

TELEFUNKEN



USB/SD media player
USB/SD-медиаплеер

TF-CCR8202

Instruction manual
Руководство по
эксплуатации



Table of contents

Dear customer!

Thank you for purchasing our product. For safety, it is strongly recommended to read this manual carefully before connecting, operating and/or adjusting the product and keep the manual for reference in the future.

TABLE OF CONTENTS	2
IMPORTANT SAFEGUARDS	3
INSTALLATION/CONNECTION	4
CONTROL ELEMENTS	8
GENERAL OPERATIONS	9
RADIO OPERATIONS	10
USB/SD OPERATIONS	10
TROUBLESHOOTING GUIDE	12
ACCESSORIES	12
SPECIFICATIONS	13

Utilization of the product

If you want to dispose of this product, do not mix it with general household waste. There is a separate collection system for used electronic products in accordance with legislation that requires proper treatment, recovery and recycling.

Please contact your local authorities for the correct method of disposal. By doing so, you will ensure that your disposed product undergoes the necessary treatment, recovery and recycling and thus prevent potential negative effects on the environment and human health.

Important safeguards

- Read carefully through this manual to familiarize yourself with this high-quality sound system.

- The beginning of operation in the moment of the unit installation. Before use the device in winter it is recommended to heat up the passenger compartment during 20 seconds or to the operation temperature.

- Use the unit with the temperature that goes beyond the operation temperature greatly decreases the operation resource of the screen and other components of device and can result an outage.

- Disconnect the vehicle's negative battery terminal while mounting and connecting the unit.

- When replacing the fuse, be sure to use one with an identical amperage rating. Using a fuse with a higher amperage rating may cause serious damage to the unit.

- Make sure that pins or other foreign objects do not get inside the unit; they may cause malfunctions,

or create safety hazards such as electrical shock.

- Do not use the unit in places where it can be exposed to water, moisture and dust.

- Do not open covers and do not repair the unit yourself. Consult the dealer or an experienced technician for help.

- Make sure you disconnect the power supply and aerial if you will not be using the system for a long period or during a thunderstorm.

- Make sure you disconnect the power supply if the system appears to be working incorrectly, is making an unusual sound, has a strange smell, has smoke emitting from it or liquids have got inside it. Have a qualified technician check the system.

- The unit is designed for negative terminal of the battery, which is connected to the vehicle metal. Please confirm it before installation.

- Do not allow the speaker wires to be shorted together when the unit is switched on. Otherwise it may overload or burn out the power amplifier.

Installation

Installation

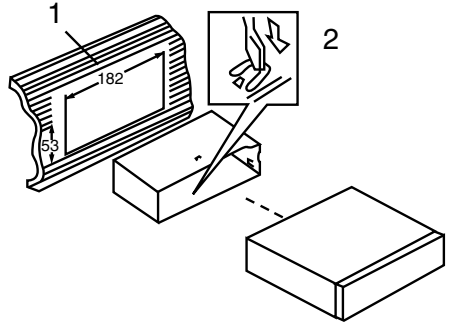
General notes

- Choose the mounting location where the unit will not interfere with the normal function of the driver.
- Before finally installing the unit connect the wiring and make sure that the unit works properly.
- Consult with your nearest dealer if installation requires the drilling of holes or other modifications of the vehicle.
- Install the unit where it does not get in the driver's way and cannot injure the passenger if there is a sudden stop, like an emergency stop.
- Avoid installing the unit where it would be subject to high temperature, such as from direct sunlight, or from hot air, from the heater, or where it would be subject to dust, dirt or excessive vibration.

DIN front-mount

1. Install the sleeve into the dashboard; ensure it is installed with the correct side and there are no obstacles (wires, dashboard elements, etc) for the unit installation.
2. After installing the sleeve into the dashboard, bend tabs fitting to the size of the dashboard to fix the sleeve in place.

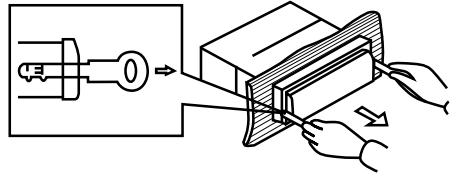
3. Make the necessary wire connections. Ensure the connections are correct.
4. Install the unit into the sleeve until the side locks are fixed.



1. Dashboard
2. Sleeve tab to bend

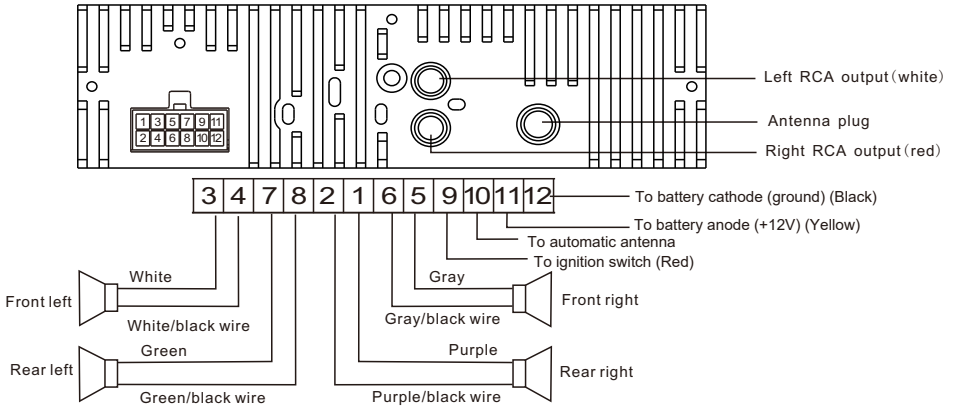
Dismantling the unit

1. Make sure the ignition is turned off, then disconnect the cable from the vehicle battery's negative (-) terminal.
2. Remove the metal strap attached the back of the unit (if attached).
3. Insert both of the supplied keys into the slots at the middle left and right sides of the unit, then pull the unit out of the dashboard.



Connection

Connection diagram



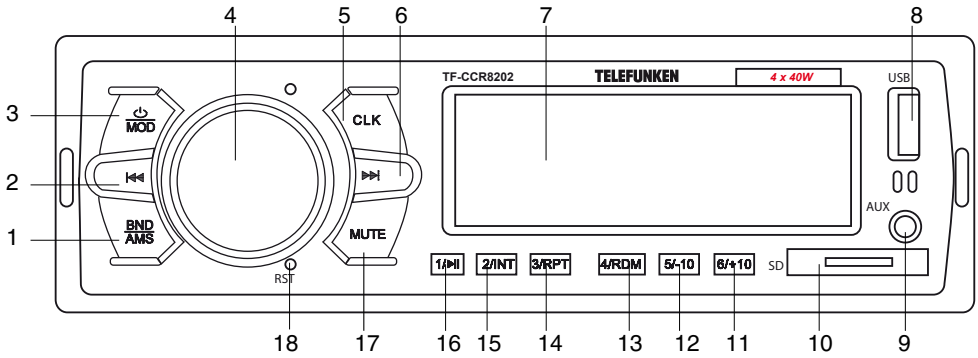
Notes

- In spite of having any kinds of speaker systems, they must use 4 ohms speaker impedance to reduce the distortion at high volume levels.
- Do not let the auto antenna and ground wires touch each other.

Attention!

The 12-pin connector cable must be carefully matched with description on RL, connection of any wrong cables (WHITE-BLACK/ GREEN-BLACK/ PURPLE-BLACK/ GRAY-BLACK) with the Black cable (Ground) can be the reason of malfunction of the built-in amplifier.

Control elements



- | | |
|------------------------------|------------------|
| 1. BND/AMS button | 10. SD card slot |
| 2. ◀◀ button | 11. 6/+10 button |
| 3. ⏻(POWER)/MOD button | 12. 5/-10 button |
| 4. VOLUME knob/SELECT button | 13. 4/RDM button |
| 5. CLK button | 14. 3/RPT button |
| 6. ▶▶ button | 15. 2/INT button |
| 7. Display | 16. 1/▶▶ button |
| 8. USB port | 17. MUTE button |
| 9. AUX input | 18. RESET button |

Operation

General operation

Turning the unit on/off

Press the POWER button to turn the unit on. Press and hold the button again to turn the unit off.

Resetting the unit

When first using the device or after replacing the car battery, you must reset the unit. Press the RESET button (hole) with a pointed object (such as a ballpoint pen) to set the unit to its initial state.

When some errors occur, you can also press the RESET button to return to factory settings, but note that it will erase clock setting and some memorized functions.

Mode selection

Press the MOD button repeatedly to select between Radio, AUX or MP3 modes. Operation modes are indicated on the display. The MP3 mode is not available unless a USB or SD storage device is connected.

Volume control

Adjust the volume by rotating the VOLUME knob.

Sound settings

Press the SELECT/VOLUME knob repeatedly to select a parameter: BAS (bass) => TRE (treble) => BAL (balance) => FAD (fader) => LOUD ON/OFF => EQ (equalizer) => DX(distance)/LOC(local) => STEREO => VOL(volume).

Rotate the knob to adjust each mode.

- Bass/Treble: from -7 to +7;
- Balance: -10 (left) to +10 (right);
- Fader: from -10 (rear) to +10 (front).
- Loudness: see "Loudness" paragraph

below

- EQ: select POP/CLASS/ROCK or OFF.

When equalizer is in any mode except OFF, bass and treble are not adjustable.

Loudness

Activating this feature will enhance bass and treble frequencies when listening to music at low volumes.

AUX input

AUX-in jack is intended for connecting an external audio equipment to amplify the sound. If connection is made correctly, the audio signal from the external source will be transmitted through the acoustics of the head unit. This enables to adjust the volume and quality of the sounding. For example, you can connect an MP3-player to listen to tracks using the car acoustic system.

Time display

Press the CLK button to show the current time on the display. In this mode press and hold the CLK button again. The time will start to flash.

Rotate the VOLUME knob to select the current hour and minutes and press the SELECT button to confirm.

Radio operations

Band select

In Radio mode press the BND button to select a radio band: FM1 => FM2 => FM3.

Automatic / manual tuning

- Shortly press **◀◀** or **▶▶** button. AUTO will be displayed on the screen. The radio will automatically search for the previous or next frequency with a strong and clear signal.

- Press and hold **◀◀** or **▶▶** will go to the manual tuning mode, MANUAL will be displayed. Press **◀◀** / **▶▶** buttons repeatedly to adjust the needed frequency manually. If both buttons have not been pressed for several seconds, the device will return to AUTO mode.

Storing and recalling stations

Auto storing

Press and hold the BND button for several seconds to automatically find and store the 6 strongest stations in the current band corresponding to the preset number button. Press either of the 6 number buttons to recall a stored station.

Manual storing and recalling

- Tune to a station as described above in the Automatic / manual tuning section.
- Press and hold one of the 1- 6 preset button for 2 seconds until LCD shows the corresponding number, which indicates that station is stored on this number.
- Press 1- 6 preset buttons to listen to stored stations.

Note: the unit can stored up to 6 stations for each of the three bands.

USB/SD operations

SD card slot

Carefully insert an SD memory card into the card slot on the front panel. Unit starts playback automatically. To disconnect the memory card, press it until a click, and then carefully pull it out from the slot.

USB port

Carefully connect a USB driver to the USB port on the front panel. Unit starts playback automatically.

USB/SD notes

USB format supports 2.0. Capacity: up to 32 GB. SD cards capacity: up to 32 GB. Supported file systems are FAT/FAT32.

Note: Because of the great variety of products with SD-card slots and their sometimes quite manufacturer-specific functions the producer can neither guarantee that all devices will be recognized nor that all operating options that are possible in theory will actually work. Before disconnecting a storage, switch the unit to another mode.

For correct and satisfactory operation, licensed SD/MMC memory cards of well-known brands should be used with this unit. Avoid using memory cards of unknown brands. Some models of USB devices cannot be supported by this unit due to incompatibility.

According to the USB 1.1/2.0 Standard, usage of a USB device with power current consumption exceeding 500 mA is not recommended without supplementary power supply. Failure to use supplementary power for connected USB drives with power consumption exceeding this value as well as defective USB drives may cause mechanical or thermal changes of elements of the unit as well as failure of internal elements of USB port. Such damages are not warranty cases.

Operation

Warning: usage of external USB drives containing BIN files in the root directory may cause malfunction of the unit or damage to the software.

Next/Previous track

Press **◀◀** or **▶▶** buttons to choose the next or the previous track. Press and hold this button to choose forward playback or backward playback; release the button to return to normal playback.

Play/Pause

Press **1/▶||** button to pause the playback, press one more time to resume normal playback.

Repeat playback

When **4/RPT** button is pressed, playback of the selected track will be continually repeated and RPT indicator will be displayed until the track repeat mode is canceled by pressing **4/RPT** button again.

Random playback

When **3/RDM** button is pressed, each track is played in random instead of a normal order. RDM indicator will be displayed. To cancel the Random mode, press **3/RDM** button again.

Introduction

Press the **2/INT** button to play the first 10 seconds of each track. Press again to resume the normal playback.

Jumping by 10 tracks

Press **5/-10** button to jump 10 tracks back. Press **6/+10** button to jump 10 tracks forward.

When there is less than 10 tracks on your storage device, this function is inactive.

Troubleshooting guide

Below is a table describing simple measures that can help you eliminate most problems likely to emerge when this unit is in use. If below measures do not help, turn to a service center or to the nearest dealer.

Symptom	Cause	Solution
No power	Wiring is connected incorrectly.	Make correct wiring connection.
	The car ignition is not on.	If the power supply is properly connected to the car accessory switch the ignition on.
	The fuse is blown.	Replace the fuse.
No sound	Volume is in minimum.	Adjust volume to a desired level.
	Wiring is not properly connected.	Check wiring connection.
The radio does not work	The antenna cable is not connected.	Insert the antenna cable properly.
The radio station automatic tuning does not work	The signals are too weak.	Select stations manually.

Cleaning the unit body

Wipe with a soft cloth. If the cabinet is very dirty, wet the cloth in a weak solution of soapy water (not dropping wet), wipe clean and dry.

Accessories

- | | |
|-----------------------|-------|
| 1. Receiver | 1 pc |
| 2. Mounting parts: | |
| Mounting sleeve | 1 pc |
| Release keys | 2 pcs |
| 3. 12-pin connector | 1 pc |
| 4. Instruction manual | 1 pc |

General information

Specifications

General

Maximum power output:	4 x 40 W
Suitable speaker impedance:	4 Ohm
Fuse:	5 A
Storage support:	USB/SD/MMC up to 32 Gb
Dimensions/Weight:	178 x 50 x 70 mm / 0.36 kg
Temperature range:	-20°C - +60°C

FM Stereo Radio

Frequency range:	87.5 - 108.0 MHz
Preset stations:	18
Stereo separation:	>25 dB

Line out: Stereo RCA output (2 V)

Specifications are subject to change without notice. Dimensions are approximate.

Уважаемый покупатель!

Благодарим Вас за покупку нашего изделия. Чтобы понять, как правильно и безопасно пользоваться приобретенным устройством, рекомендуется тщательно изучить настоящее руководство перед подключением и эксплуатацией изделия. Сохраняйте руководство для использования в будущем.

СОДЕРЖАНИЕ.....	14
МЕРЫ ПРЕДОСТОРОЖНОСТИ.....	15
УСТАНОВКА/ПОДКЛЮЧЕНИЕ	16
ЭЛЕМЕНТЫ УПРАВЛЕНИЯ	20
ОБЩИЕ ОПЕРАЦИИ	21
ОПЕРАЦИИ С РАДИО	22
ОПЕРАЦИИ С USB/КАРТАМИ ПАМЯТИ SD	22
РУКОВОДСТВО ПО УСТРАНЕНИЮ НЕИСПРАВНОСТЕЙ	24
КОМПЛЕКТ ПОСТАВКИ	24
ТЕХНИЧЕСКИЕ ХАРАКТЕРИСТИКИ	25

Перед покупкой рекомендуется провести проверку оборудования:

- на отсутствие механических повреждений конструкции, внешнего оформления и упаковки, на функционирование, на сохранность пломб, на соответствие комплекта поставки данным раздела "Комплектность". Проведение проверки на функционирование является обязанностью продавца;

- на наличие гарантийного талона

- на правильность простановки в гарантийном талоне даты продажи и штампа продавца.

Рекомендуется сохранять товарный (кассовый) чек, руководство по эксплуатации с гарантийным талоном до конца гарантийного срока эксплуатации.

Перед началом эксплуатации

Утилизация изделия

Если вы желаете утилизировать данное изделие, не выбрасывайте его вместе с обычным бытовым мусором. Существует отдельная система сбора использованных электронных изделий в соответствии с законодательством, которая предполагает соответствующее обращение, возврат и переработку.

Обращайтесь в органы местного управления за инструкциями по правильной утилизации продукта. Тем самым Вы обеспечите утилизацию Вашего изделия с соблюдением обязательных процедур по обработке, утилизации и вторичной переработке и, таким образом, предотвратите потенциальное негативное воздействие на окружающую среду и здоровье людей.

Меры предосторожности

- Тщательно изучите настоящую инструкцию, чтобы ознакомиться с устройством.
- Началом эксплуатации устройства считается момент его установки в автомобиль. Перед началом использования устройства в зимний период рекомендуется прогреть салон автомобиля в течение 20 минут или до достижения эксплуатационного диапазона температуры устройства.
- Использование устройства при температуре, выходящей за рамки эксплуатационного диапазона температур, значительно снижает ресурс работы экрана и других компонентов устройства и может привести к выходу устройства из строя.
 - При установке и подключении устройства отключите отрицательную клемму аккумулятора автомобиля.
 - При замене предохранителя убедитесь, что вы устанавливаете предохранитель с тем же номиналом. Используя предохранитель с повышенным значением тока, можно причинить значительные повреждения устройству.
 - Не используйте устройство в местах, где оно может подвергнуться воздействию воды, влаги и пыли.
- Убедитесь, что шпильки или другие посторонние предметы не попали внутрь устройства. Они могут вызвать сбой в работе или стать причиной опасности или возгорания.
 - Не открывайте крышки и не проводите ремонт устройства самостоятельно. Обратитесь к дилеру или квалифицированному персоналу
 - Убедитесь, вы отключили источник питания и антенну, если вы не будете пользоваться устройством в течение длительного времени или во время грозы.
 - Убедитесь, что вы отключили источник питания, если обнаружена неправильная работа системы, система издает необычные звуки, запах, выделяет дым или внутрь ее попала жидкость. Проведите квалифицированный технический осмотр системы.
 - Устройство разработано таким образом, чтобы отрицательный вывод аккумулятора был подключен к корпусу транспортного средства. Пожалуйста, убедитесь в этом перед установкой.
 - Не позволяйте проводам динамиков касаться друг друга или корпуса автомобиля после включения устройства. В противном случае может быть перегружен или выйти из строя усилитель.

Установка

Общая информация

- Перед окончательной установкой устройства временно подключите все провода и убедитесь, что все соединения выполнены верно, а устройство и система работают правильно.

- Для обеспечения правильной установки устройства используйте только те детали, которые входят в комплект. Использование других приспособлений может привести к появлению сбоев в его работе.

- Если для установки устройства необходимо сверлить отверстия в кузове автомобиля или вносить какие-либо другие изменения в его конструкцию, проконсультируйтесь с продавцом.

- Устанавливайте устройство там, где оно не будет закрывать водителю обзор и отвлекать от дорожной обстановки и не сможет нанести травм пассажирам в случае внезапной остановки автомобиля, например, при экстренном торможении.

- Никогда не устанавливайте устройство в таких местах, где оно будет подвергаться воздействию высокой температуры, например, в местах попадания прямых солнечных лучей, в местах выхода горячего воздуха от отопителя автомобиля, в местах, где очень грязно или пыльно, или там, где устройство будет подвергаться сильной вибрации.

Установка в приборную панель

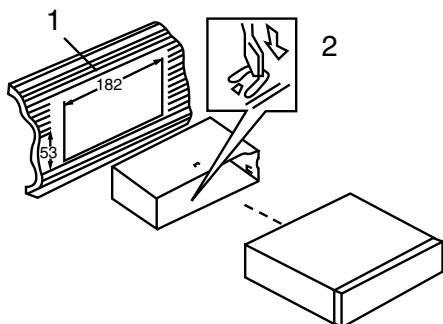
1. Установите монтажный кожух в приборную панель автомобиля, убедитесь, что он установлен правильной стороной и нет препятствий (провода, элементы приборной панели) для установки магнитолы.

2. После установки монтажного кожуха в приборную панель отогните на нем металлические язычки, соответствующие толщине приборной панели. Это позволит закрепить кожух на месте.

3. Подключите необходимые провода и разъемы. Убедитесь в правильности подключения.

4. Установите магнитолу в монтажный кожух до фиксации боковых защелок.

Установка и подключение



1. Приборная панель автомобиля
2. Монтажный кожух

Снятие устройства

1. Убедитесь, что зажигание отключено, затем отсоедините провод от отрицательной (-) клеммы аккумулятора.
2. Удалите металлическую пластину, с помощью которой корпус устройства зафиксирован сзади.
3. Вставьте оба ключа-съемника в прорези на правой и левой сторонах фронтальной части декоративной рамки устройства, затем, держась за ключи, вытяните устройство на себя из приборной панели.

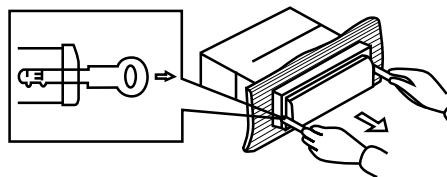
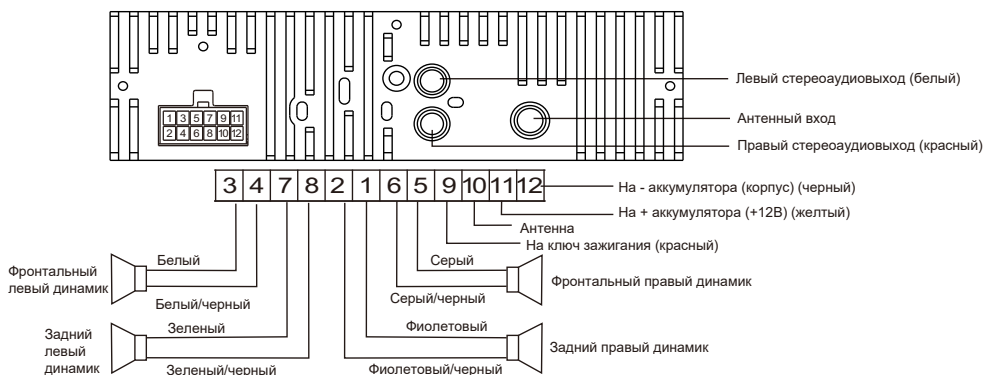


Схема подключения



Примечания

- Независимо от размера динамиков, следует использовать динамики с сопротивлением, равным 4 Ом, для уменьшения искажений при повышенной громкости.

- Запрещается соединять провода авто антенны и заземления между собой.

Отрицательный провод динамика не должен быть заземлен, иначе может перегореть проигрыватель!

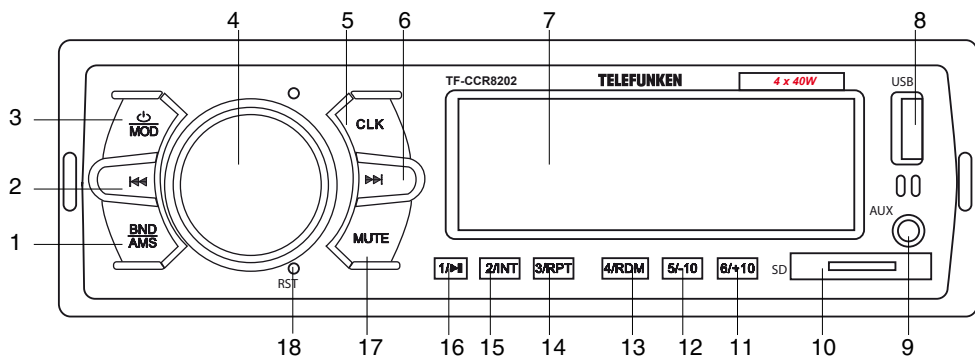
Внимание!

Установку устройства и подключение к кабелю с 12-pin коннектором производить при отключенной аккумуляторной батарее. Перед подключением аккумуляторной батареи убедитесь в правильности проведенной коммутации и соблюдении полярности.

Подключение к черному кабелю (массе) других кабелей: бело-черного/ зелено-черного/ фиолетово-черного/ серо-черного) может привести к неисправности усилителя.

Элементы управления

Элементы управления



- | | |
|-------------------------------------|--------------------------------|
| 1. Кнопка BND/AMS | 10. Разъем для карты памяти SD |
| 2. Кнопка ◀◀ | 11. Кнопка 6/+10 |
| 3. Кнопка ⏻ (POWER)/MOD | 12. Кнопка 5/-10 |
| 4. Регулятор VOLUME / кнопка SELECT | 13. Кнопка 4/RDM |
| 5. Кнопка CLK | 14. Кнопка 3/RPT |
| 6. Кнопка ▶▶ | 15. Кнопка 2/INT |
| 7. Дисплей | 16. Кнопка 1/▶▶ |
| 8. USB-порт | 17. Кнопка MUTE |
| 9. Вход AUX | 18. Кнопка RESET |

Общие операции

Включение/отключение устройства

Нажмите кнопку POWER, чтобы включить устройство. Нажмите и удерживайте эту кнопку, чтобы отключить устройство.

Сброс устройства

Включая устройство в первый раз или после замены батареи, Вы должны переустановить его. Нажмите кнопку (отверстие) RESET остроконечным предметом (например, шариковой ручкой); будут установлены заводские настройки.

При нарушении работы устройства Вы можете нажать кнопку RESET для сброса пользовательских настроек.

Выбор режима работы

Нажимайте кнопку MOD, чтобы выбрать режим работы: Радио, AUX или MP3. Режим работы «MP3» доступен только если к устройству подсоединен соответствующий носитель (USB или SD).

Регулирование громкости

Вы можете отрегулировать уровень громкости звука вращением регулятора VOLUME.

Настройка параметров аудио

Нажимайте кнопку SELECT для выбора параметра аудио: BAS (bass - низкие частоты) => TRE (treble - высокие частоты) => BAL (balance - баланс между правым и левым динамиками) => FAD (fader - баланс между фронтальным и тыловым динамиками) => LOUD (тонкомпенсация) => EQ (эквалайзер) => DX(distance-глобальные)/LOC(local-местные) => STEREO => VOL(volume-громкость).

Вращайте регулятор VOLUME, чтобы отрегулировать выбранный параметр:

- Bass/Treble: от -7 до +7;
- Balance: от -10 (левый) до +10 (правый);
- Fader: от -10 (тыл) до +10 (фронт).
- Тонкомпенсация: см. пункт "Тонкомпенсация" ниже.
- Эквалайзер: выберите режим эквалайзера POP/CLASS/ROCK или OFF (эквалайзер отключен).

При любом режиме эквалайзера кроме OFF регулирование высоких и низких частот невозможно.

Тонкомпенсация

Данная функция позволяет прослушивать музыку при низком уровне громкости без потери качества воспроизведения низких частот.

Вход AUX

Разъем AUX предназначен для подключения внешнего аудиоустройства с целью усиления звука. В случае правильного подключения аудиосигнал от внешнего источника будет транслироваться через акустику головного устройства. Это дает возможность регулировать громкость и качество звучания. Например, Вы можете подключить MP3-проигрыватель для прослушивания записей через акустику автомобиля.

Часы

Нажмите кнопку CLK, чтобы отобразить текущее время на дисплее.

В этом режиме снова нажмите и удерживайте кнопку CLK. Время начнет мигать.

Поворачивайте регулятор VOLUME, чтобы выбрать текущий час и минуты, и нажмите кнопку SELECT для подтверждения.

Эксплуатация

Операции с радио

Выбор диапазона

Нажимайте кнопку BND, чтобы выбрать диапазон: FM1 => FM2 => FM3. В каждом диапазоне может быть сохранено до 6 радиостанций

Автоматический и ручной поиск

- Нажмите кнопку **◀◀** или **▶▶**. На экране отобразится надпись AUTO.

Устройство настроится на ближайшую станцию с сильным сигналом вниз или вверх по диапазону.

- Нажмите и удерживайте кнопку **◀◀** или **▶▶**; устройство перейдет в режим ручного поиска, на дисплее отобразится надпись MANUAL. Нажимайте кнопку **◀◀** или **▶▶** многократно для пошаговой настройки текущей частоты вручную.

Сохранение и вызов станций

Автоматическое сохранение

Нажмите и удерживайте кнопку BND в течение нескольких секунд, чтобы автоматически найти и сохранить 6 станций с наиболее сильным сигналом в текущем диапазоне, соответствующих кнопкам с цифрами 1-6. Нажмите любую из этих шести кнопок для вызова сохраненной станции.

Ручное сохранение и вызов

- Настройтесь на станцию, как описано выше в пункте "Автоматический и ручной поиск".
 - Нажмите и удерживайте одну из кнопок с цифрами в течение 2 секунд, пока на дисплее не отобразится соответствующий номер, который указывает, что станция сохранена на этом номере.
 - Нажимайте кнопки 1-6 для перехода к сохраненным станциям.

Операции с USB/SD

Загрузка карт памяти SD

Вставьте SD-карту в соответствующий разъем, расположенный на передней панели. Начнется воспроизведение первого трека. Для отсоединения карты памяти нажмите на нее до щелчка, затем извлеките карту из разъема.

USB-порт

Вставьте USB-носитель в USB порт, расположенный на передней панели. Автоматически начнется воспроизведение первого трека.

Информация по USB/SD разъемам

USB: Поддержка формата USB 2.0. Емкость: до 32 Гб. SD: Емкость: до 32 Гб. Устройством поддерживаются файловые системы FAT/FAT32.

Примечание: устройство может не воспроизводить некоторые модели USB-накопителей и карт памяти. Используйте только лицензионные накопители известных брендов. Перед извлечением накопителя из разъема устройства переключите устройство в другой режим работы.

Внимание: использование внешних USB-устройств, содержащих файлы с расширением BIN в корневой директории, может привести к сбоям в работе устройства или к повреждению программного обеспечения.

Выбор трека

Нажмите кнопку **◀◀** или **▶▶**, чтобы выбрать следующий или предыдущий трек. Нажмите и удерживайте эту кнопку, чтобы начать ускоренное воспроизведение трека вперед или назад; отпустите кнопку для возврата к нормальному воспроизведению.

Пауза

Нажмите кнопку **1/▶||**, чтобы поставить воспроизведение на паузу; нажмите кнопку еще раз, чтобы возобновить воспроизведение

Ознакомительное воспроизведение

Нажмите кнопку **2/INT** для воспроизведения первых 10 секунд каждого трека и автоматического перехода к следующему треку.

Нажмите эту кнопку еще раз, чтобы вернуться в режим нормального воспроизведения

Повтор

Нажмите кнопку **3/RPT**, активируется режим повтора воспроизведения текущего трека. На дисплее отобразится индикатор повторного воспроизведения RPT. Нажмите эту кнопку еще раз, чтобы вернуться в режим нормального воспроизведения.

Воспроизведение в произвольном порядке

Нажмите кнопку **4/RDM**, активируется режим воспроизведения треков в произвольном порядке. На дисплее отобразится индикатор случайного воспроизведения RDM. Нажмите эту кнопку еще раз, чтобы вернуться в режим нормального воспроизведения.

Переход на 10 треков

Нажмите кнопку **5/-10**, чтобы перейти на 10 треков назад. Нажмите кнопку **6/+10**, чтобы перейти на 10 треков вперед.

Когда на накопителе менее 10 треков, эта функция неактивна.

Общая информация

Устранение неисправностей

Ниже приводится таблица, в которой описаны простые проверки, способные помочь Вам устранить большую часть проблем, могущих возникнуть при использовании данного устройства. Если нижеуказанные меры не помогли, обратитесь в сервисный центр или к ближайшему дилеру.

Неисправность	Причина	Решение
Нет питания	Неправильно подсоединены провода.	Выполните подсоединение электропроводки правильно.
	Зажигание машины не включено.	Если источник питания подключен надлежащим образом к выключателю машины, установите ключ зажигания в положение "ACC".
	Сгорел предохранитель.	Замените предохранитель.
Нет звука	Уровень громкости звука установлен на минимум.	Отрегулируйте громкость звука до необходимого уровня.
	Неправильно подсоединены провода.	Выполните подсоединение электропроводки правильно.
Радиоприемник не работает	Кабель антенны не подключен к устройству.	Подключите к устройству кабель антенны.
Не работает автонастройка радиостанций	Радиостанции имеют слишком слабый сигнал.	Настраивайтесь на станции вручную.

Чистка корпуса устройства

Протирайте поверхности устройства мягкой тканью. Не мочите корпус. Если корпус очень загрязнен, используйте ткань, слегка смоченную мыльным раствором, и затем вытрите корпус сухой тканью.

Комплект поставки

- | | |
|--------------------------------|------|
| 1. Ресивер | 1 шт |
| 2. Детали для установки: | |
| Монтажный кожух | 1 шт |
| Ключи-съемники | 2 шт |
| 3. 12-пиновый коннектор | 1 шт |
| 4. Руководство по эксплуатации | 1 шт |

Технические характеристики

Общие

Максимальная выходная мощность:	4 x 80 Вт
Требуемый импеданс динамика:	4 Ом
Предохранитель:	5 А
Поддержка носителей:	USB/SD/MMC до 32 ГБ
Размеры/Вес:	178 x 50 x 70 мм/0,36 кг
Диапазон температур:	-20°C - +60°C

Сtereo FM радио

Количество сохраняемых станций:	18
Частотный диапазон:	87,5 – 108,0 МГц
Разделение стерео:	>25 дБ (1 кГц)
Выход:	Линейный стереовыход RCA (2 В)

Технические характеристики могут быть изменены заводом-изготовителем без предварительного уведомления. Указанные геометрические размеры и вес имеют приблизительные значения.

Произведено:

ДЖЕЙЛИП ГРУПП КО. ЛТД, № 107, Шенгли Роуд, Цзянмынь, Гуандун, Китай



Изготовитель: «Техно Электрик Лимитед»

Сделано в Китае

СЕРТИФИКАТ СООТВЕТСТВИЯ:

RU C-CN.AJ16.B.13511

Срок действия с 01.08.2016, по 31.07.2019

включительно

Уполномоченный представитель изготовителя:

ООО «Трейджоум», Российская Федерация, 117519, г. Москва, Варшавское шоссе, дом 138, офис 15А.Тел. +7 (916) 441-57-14, email: support@trdhm.ru

Месяц и год изготовления нанесены на стикере баркода на упаковке и на гарантийном талоне в формате ММ.ГГ, где ММ – месяц изготовления, а ГГ – последние две цифры года изготовления.

TF_CCR8202_IM_01

Общая информация

Хранение и транспортировка

Упакованные изделия допускается транспортировать всеми видами транспорта в условиях 5 ГОСТ 15150 при температуре не ниже минус 10 °С и при защите их от прямого воздействия атмосферных осадков и механических повреждений. Изделия следует хранить в условиях 1 по ГОСТ 15150 при отсутствии в воздухе кислотных, щелочных и других агрессивных примесей. При транспортировании и хранении упакованные изделия должны быть уложены в штабели, контейнеры или стеллажи. Количество рядов в штабелях должно быть установлено в зависимости от габаритных размеров и массы упакованных изделий и указано в ТУ на изделие конкретной модели.

Данное устройство никаких ограничений для работы внутри жилых, коммерческих и производственных помещений не имеет.

Безопасная утилизация

Ваше устройство спроектировано и изготовлено из высококачественных материалов и компонентов, которые можно утилизировать и использовать повторно. Если товар имеет символ с зачеркнутым мусорным ящиком на колесах, это означает, что товар соответствует Европейской директиве 2002/96/ЕС. Ознакомьтесь с местной системой раздельного сбора электрических и электронных товаров. Соблюдайте местные правила. Утилизируйте старые устройства отдельно от бытовых отходов. Правильная утилизация вашего товара позволит предотвратить возможные отрицательные последствия для окружающей среды и человеческого здоровья.



Уважаемый покупатель!

Благодарим Вас за покупку продукции торговой марки TELEFUNKEN и доверие к нашей компании. TELEFUNKEN гарантирует высокое качество и надежную работу своей продукции при условии соблюдения технических требований, описанных в руководстве по эксплуатации. Руководство на русском языке прилагается.

Срок службы изделия с товарным знаком TELEFUNKEN, при эксплуатации продукции в рамках бытовых нужд и соблюдении правил пользования, приведенных в руководстве по эксплуатации, составляет 5 (пять) лет со дня передачи изделия потребителю. Срок службы установлен в соответствии с действующим законодательством о защите прав потребителей. Изготовитель обращает внимание потребителей, что при соблюдении данных условий срок службы изделия может значительно превысить указанный изготовителем срок. Гарантия на аксессуары составляет 2 недели с момента покупки, далее гарантия действует только на устройство.

Продукция сертифицирована на соответствие нормативным документам РФ (ГОСТ, СНИП, Нормы и т.д.)

Адреса авторизованных сервисных центров

Россия				
№	Город	Название СЦ	Адрес	Телефон
1	Астрахань	"ХАЙТЕК-СЕРВИСНЫЙ ЦЕНТР"	ул. Ташкентская, 13Б	(8512) 63-12-00, 63-10-00
2	Астрахань	"ЭФИР"	ул. Боевая, 72А	(8512) 30-10-15
3	Барнаул	"ДИОД"	ул. Пролетарская, 113	(3852) 63-94-02
4	Барнаул	"РЕМИКС"	пр-т Комсомольский, 111	(3852) 24-06-03, 24-03-35
5	Белгород	"ПРОКСИМА"	пр-т Б. Хмельницкого, 137, кор. 3	(4722) 34-03-22
6	Брянск	"ВЕГА-СЕРВИС"	ул. Сталелитейная, 1	(4832) 52-21-09
7	Великий Новгород	"ОРБИТА"	ул. Кочетова, 23А	(8162) 61-12-00, 33-59-18, 33-20-03
8	Владивосток	"ВЛАДИНТЕРСЕРВИС"	Океанский пр-т, 101А	(423) 291-72-27, 291-74-47
9	Владимир	"МАСТЕР-СЕРВИС"	ул. Тракторная, 8	(4922) 33-10-79, 33-31-52, 42-02-09
10	Волгоград	ГИМ СЕРВИСНЫЙ ЦЕНТР	пр-т Ленина, 58	(8442) 23-41-36, 23-05-94, 23-56-48
11	Волгоград	СМТЕЛ	ул. Краснознаменная, 8	(8442) 38-78-74
12	Вологда	"ВОЛОГДА"	ул. Новгородская, 7	(8172) 53-99-39, 53-99-69
13	Воронеж	"ОРБИТА-СЕРВИС"	ул. Донбасская, 1	(4732) 77-66-25
14	Воронеж	"ТРАНССЕРВИС-ВОРОНЕЖ"	Ленинский пр-т, 160	(4732) 39-37-55, 39-37-53
15	Димитровград	"ЭЛКОМ СЕРВИС"	ул. Октябрьская, 63	(84235) 2-86-59, 9-14-64
16	Евпатория	"НК-ЦЕНТР ЕВПАТОРИЯ"	пр-т Победы, 67	(06569) 77-44-7
17	Екатеринбург	СОНИКО-ЕКТБ	ул. Степана Разина, 109, оф. 123	(343) 269-29-48, 269-19-48
18	Екатеринбург	"ТРАНССЕРВИС-ЕКАТЕРИНБУРГ"	ул. Гагарина, 5	(343) 278-90-91, 278-90-92, 264-62-77
19	Жуковский	"НАДЕЖДА"	ул. Чкалова, 25	(498) 484-29-05
20	Иваново	"СПЕКТР-СЕРВИС"	ул. Дзержинского, 45/6	(4932) 33-51-85
21	Ижевск	"РИТ-СЕРВИС"	ул. М.Горького, 162	(3412) 43-07-52, 43-20-39, 43-85-07
22	Иркутск	"ТЕЛЕТОН"	ул. Пискунова, 156	(3952) 42-66-27, 53-41-66
23	Иошкар-Ола	"МИДАС"	ул. Советская, 173	(8362) 45-73-68, 41-77-43
24	Казань	"ВИТЯЗЬ"	пр-т Х. Ямашева, 38	(843) 248-71-17
25	Казань	ЭЛНЕТ	ул. Серова, 51/11, помещение 2	(843) 240-64-94
26	Калининград	"1000 МЕЛОЧЕЙ"	Московский пр-т, 163	(4012) 588-354, 760-477, 8-963-738-54-77
27	Каменск-Уральский	"ТЕХНОЦЕНТРСЕРВИС"	ул. Исетская, 33Б	(3439) 39-95-20
28	Кемерово	"СЕРВИСНЫЙ ЦЕНТР МАСТЕРЬ"	ул. В.Волошиной, 4	(3842) 38-19-91, 38-19-43
29	Кинешма	СПЕКТР-СЕРВИС КИНЕШМА ООО	ул.Карла Маркса, 8	(49331) 58-134
30	Киров	ЭКСПЕРТ-СЕРВИС	Октябрьский пр-т, 116А	(8322) 54-20-64, 54-69-56
31	Киров	"ПОРТАЛ"	ул. Московская, 9	(8332) 35-55-13
32	Киров	"ТЕХНОКИТ"	ул. Базовая, 17	(8332) 70-34-54, 70-34-64, 70-34-14
33	Комсомольск-на-Амуре	"ГАМБИТ"	ул. Ленина, 76, корп.3	(4217) 27-50-91, 53-21-31
34	Кострома	"КРИСТАЛЛ СЕРВИС БЫТ"	ул. Коммунаров, 5	(4942) 51-80-73, 30-01-07, 63-97-23
35	Краснодар	"ЛАРИНА"	ул. Демуса, 14	(861) 260-09-00
36	Краснодар	"ТВ-ЮГ"	ул. Шевченко, 168, офис 26	(861) 239-06-21
37	Красноярск	"ДОН-ТВ СЕРВИС"	ул. Железнодорожников, 11	(3912) 21-94-82, 21-46-51
38	Красноярск	"ЭЛЕКТРОАЛЬЯНС"	ул. Спандаряна, 7	(3912) 93-54-33, 94-52-82
39	Курск	"МАЯК+"	ул. Студенческая, 36А	(4712) 50-85-90
40	Липецк	"ВЛАДОН"	ул. Космонавтов, 66	(4742) 31-25-17

Россия				
№	Город	Название СЦ	Адрес	Телефон
41	Махачкала	"РОСАМ"	пр-т Шамиля, 20	(8722) 93-30-73
42	Москва	"НАДЕЖДА"	ул. Амундсена, 15 корп. 2	(499) 180-64-27
43	Москва	"РУБИН"	ул. Адмирала Макарова, 2	(925) 146-24-23
44	Москва	КВАНТ-9	бул. Маршала Рокоссовского, 3	(499) 168-05-19, 168-47-15, (495) 721-30-70
45	Москва	"МТЕХНИК"	ул. Острякова, 6	(499) 157-22-52
46	Москва	"ТЕЛЕМАСТЕР"	Алтуфьевское шоссе, 79Д	8-916-170-00-09
47	Мурманск	"ЭЛЕКТРОНИКА"	пр-т Ледокольный, 5	(8152) 53-57-75
48	Набережные Челны	"ТРИО"	пр-т Вахитова, 20	(8552) 59-77-13
49	Нальчик	"АЛЬФА СЕРВИС"	пр-т Ленина, 24	(8662) 42-04-30, 77-28-78
50	Нижний Новгород	ИМПУЛЬС	ул. Жукова, 24	(8314) 62-96-69
51	Нижний Новгород	БЫТОВАЯ АВТОМАТИКА СЦ	ул. Ларина, 18А	(831) 461-88-48
52	Нижний Новгород	"ИП ЗОРЬКИН А.Я."	ул. Коновалова, 6	(831) 229-98-16
53	Новосибирск	"АВТОМАСТЕР"	ул. Владимировская, 2А	(383) 220-70-01, 240-90-49
54	Омск	"ВЕС-ТРЕЙД"	ул. 5 Кордная, 1	(3812) 57-70-92
55	Омск	"СИБТЕКС"	ул. 24-я Линия, 59	(3812) 36-70-44, 36-98-04, 36-91-04
56	Омск	"СИБТЕКС"	ул. Енисейская, 1	(3812) 36-70-44, 36-98-04, 36-91-04
57	Орел	"АРС"	ул. Московская, 100	(4862) 55-15-06
58	Оренбург	СЕРВИСБЫТТЕХНИКА	ул. Лесозащитная, 18	(3532) 30-00-30, 30-00-66
59	Орск	АИС-СЕРВИС	ул. Волкова, 2	(3537) 33-84-43, 35-13-18
60	Пенза	"ПАРТНЕР-СЕРВИС"	ул. Советская, 2	(8412) 56-45-07
61	Пермь	"РТВ-СЕРВИС"	ул. Мира, 55	(342) 220-08-48
62	Петрозаводск	"АРНАУТ"	пр-т Лесной, 51	(8142) 63-32-18
63	Псков	"РЕМОНТ И СЕРВИС"	ул. Труда, 11	(8112) 53-86-30, 53-86-50
64	Пятигорск	"ПОЛИСЕРВИС"	1-ая Набережная, 32, корп. 4	(8793) 33-17-29
65	Ростов-на-Дону	"СЕРВИС-РОСТОВ"	пр-т Шолохова, 7	(863) 299-00-50
66	Ростов-на-Дону	АБСОЛЮТ-СЕРВИС АСЦ	ул. Тельмана, 73/94	(863) 299-30-60
67	Рязань	"ПАЛ-СЕКАМЫЧ"	ул. Татарская, 18	(4912) 21-01-49, 25-50-34
68	Самара	"ТРАНССЕРВИС-САМАРА"	пр-т Карла Маркса, 39	(846) 336-33-33, 336-85-11
69	Санкт-Петербург	"ПИОНЕР СЕРВИС"	ул. Новолитовская, 5	(812) 327-24-62, 295-84-14
70	Санкт-Петербург	"АЦ ПИОНЕР"	Б.Сампсониевский пр-т, 62	(812) 320-09-30, 320-02-27
71	Саратов	"ТРАНССЕРВИС-САРАТОВ"	ул. 3-я Дачная	(8452) 35-11-80, 55-43-63, 55-43-39, 66-31-91
72	Севастополь	"ДИАДЕМА"	ул. Пожарова, 26	(0692) 55-56-43, 45-36-99, 45-39-35
73	Северодвинск	"ИП ВАРЕНБУД"	ул. Гагарина, 12	(8184) 58-72-21
74	Северодвинск	"ИП ВАРЕНБУД"	ул. Дзержинского, 1	(8184) 27-84-62
75	Симферополь	"КРЫМТЕХНОСЕРВИС"	ул. Луговая, 6Г	(0652) 51-50-78
76	Симферополь	"НК-ЦЕНТР"	ул. Некрасова, 17/1	(0652) 52-27-71
77	Симферополь	"ФОКСТРОТ"	ул. Маяковского, 12	(0652) 24-88-58, 52-05-65, 57-71-83
78	Ставрополь	РЕМОНТ -СЕРВИС	ул. Пирогова, 37	(8652) 55-17-48
79	Ставрополь	"ТЕХНО-СЕРВИС"	ул. 7-я Промышленная, 6	(8652) 39-30-30
80	Ставрополь	"ТЕХНО-СЕРВИС"	ул. Тухачевского, 11А	(8652) 33-57-75
81	СтарыйОскол	"ЭКСПРЕСС-СЕРВИС"	мк. Олимпийский, 7	(4725) 42-41-00
82	Сыктывкар	"ТЕХСЕРВИС"	ул. Гаражная, 25	(8212) 291-220
83	Таганрог	"КРИСТИ"	ул. Фрунзе, 45	(8634) 38-30-48
84	Тамбов	"РУБИН-СЕРВИС-Т"	ул. Н. Вирты, 2А	(4752) 45-16-15
85	Тамбов	"ВЕГА-ТАМБОВ СЕРВИС"	ул. Киквидзе, 69	(4752) 73-94-01, 73-94-03
86	Тольятти	"ИПРОС-СЕРВИС"	ул. 40 лет Победы, 30	(8482) 53-76-43/44/45
87	Томск	МАКС-СЕРВИС	ул. Киевская, 101	(3822) 43-27-58, 43-35-89
88	Томск	"ТЕХНОМАГ"	ул. Котовского, 17	(3822) 213-776
89	Томск	"ТЕХНОМАГ"	ул. 1-я Рабочая, 3А	(3822) 214-776, 215-776
90	Тула	"ИП КРЫЛОВ И.Ю."	ул. Руднева, 28	(4872) 35-53-99
91	Тюмень	"ПУЛЬСАР "	ул. Республики, 169	(3452) 20-82-65, 75-95-08
92	Улан-Удэ	"ЮФФА"	ул. Жердева, 138	(3012) 41-92-99
93	Ульяновск	"МАСТЕР-СЕРВИС"	ул. Минаева, 42	(8422) 32-07-33, 32-49-56
94	Уфа	"РЕГИОН"	ул. Аксакова, 73	(347) 251-79-79
95	Уфа	"РЕГИОН"	ул. Пархоменко, 173	(347) 223-60-60
96	Уфа	"РЕГИОН"	ул. М.Рыльского, 14	(347) 236-63-63
97	Феодосия	"НК-ЦЕНТР ФЕОДОСИЯ"	Симферопольское шоссе, 44	(06562) 91-08-1

Россия				
№	Город	Название СЦ	Адрес	Телефон
98	Хабаровск	"НООС ПЕРСОНАЛЬНЫЕ КОМПЬЮТЕРЫ"	ул. Тихоокеанская, 165	(4212) 74-46-11, 74-45-90
99	Чебоксары	"ТЕЛЕРАДИОСЕРВИС"	ул. Гагарина, 36	(8352) 63-20-98
100	Челябинск	"РЕМБЫТТЕХНИКА"	ул. Производственная, 8Б	(351) 239-39-33
101	Челябинск	"РЕМБЫТТЕХНИКА"	ул. Артиллерийская, 102	(351) 771-18-11
102	Челябинск	"ЭЛЕКТРО-И"	пр-т Победы, 302	(351) 741-01-51, 264-00-84
103	Ярославль	"СЕРВИСНЫЙ ЦЕНТР ВИРТ"	ул. Республиканская, 3 стр. 5	(4852) 58-22-11

Белоруссия				
№	Город	Название СЦ	Адрес	Телефон
1	Гомель	"ТЕХНОСИТИ"	ул. Советская, д. 119	375-232-57-15-48
2	Гомель	"ТЕХНОСИТИ"	ул. Гагарина, д. 20	375-232-74-90-71
3	Брест	"ЛЕБЕДЬ"	ул. Гоголя, д. 82	375-162-21-38-87
4	Барановичи	"БВЛТИ ИМПУЛЬС"	ул. Жукова, д. 12/1	375-296-47-12-34
5	Минск	"РЕСУРС ПЛЮС"	ул. Жилуновича, д. 11	375-17-296-03-03
6	Могилев	"ЭЛСИ МОГИЛЕВ"	ул. Якубовского, д. 23	375-222-28-00-88

Украина				
№	Город	Название СЦ	Адрес	Телефон
1	Чернигов	"ЛАГРОС"	пр-т Мира, 80	(0462) 67-78-99
2	Херсон	"РАДИО"	ул. Советская, 23	(0552) 22-57-30, 22-61-21
3	Николаев	"ТСЦ АЛАДДИН"	ул. Чкалова, 33	(0512) 47-83-48
4	Чернигов	"ОТТО СЕРВИС"	ул. М. Коцюбинского, 61	(0462) 67-84-92, 67-84-93
5	Северодонецк	"СРТ"	ул. Маяковского, 13	(06452) 4-30-30, 70-28-16
6	Северодонецк	"ДОМ ТЕХНИКИ"	ул. Курчатова, 19Б	(06452) 2-78-53
7	Северодонецк	"РЕМБЫТСЕРВИС"	ул. Менделеева, 61	(06453) 5-03-43
8	Старобельск	"ПРЕМЬЕР"	ул. Коммунаров, 34	(06461) 2-12-31
9	Кременная	"ПРЕМЬЕР"	пл. Красная, 1	(06454) 3-17-90
10	Лисичанск	"ПРЕМЬЕР"	ул. Калинина, 115	(06451) 2-06-15
11	Марковка	"МИР ЭЛЕКТРОНИКИ"	ул. Гагарина, 9	(06464) 9-14-27
12	Троицкое	"ПРЕМЬЕР"	пр-т Победы, 54А	(06456) 2-17-82
13	Кривой Рог	"ДОМТЕХСЕРВИС"	ул. Тьнка, 24	(0564) 64-69-53, 64-69-32, 64-61-73
14	Полтава	"ПРОМЭЛЕКТРОНИКА"	ул. Фрунзе, 66	(0532) 615-621
15	Хмельницкий	"ТРИТОН ЛТД"	ул. Курчатова, 18	(0382) 78-37-73, 78-37-55
16	Львов	"РОСИМПЭКС"	ул. И. Шараневича, 28	(032) 239-55-77, (032) 239-51-52
17	Стаханов	"АЛЬБИТ"	ул. Кирова, 15	(06444) 4-02-89
18	Стаханов	"БЫТРАДИОТЕХНИКА"	ул. Б. Хмельницкого, 55	(06444) 4-22-18
19	Стаханов	"ТЕЛЕАТЕЛЬЕ"	пр-т Ленина, 39	(050) 296-89-88
20	Черкаassy	ООО "ФАБРИКА БЫТОВОГО СЕРВИСА"	ул. Ильина, 605	(0472) 383-124, (063) 624-24-43
21	Виноградов	"ВЕКО"	пл. Мира, 4	(03143) 2-32-75, 2-37-80
22	Винница	"СПЕЦИАЛИСТ"	ул. Порики, 1	(0432) 57-91-91, 50-91-91
23	Харьков	"КОМТЕХ"	ул. Бакулина, 12	(057) 717-13-39, 702-16-20
24	Сумы	"ЭЛЬФ"	ул. Петропавловская, 86/1	(0542) 66-03-00, 65-03-40, 65-55-10, 21-59-63
25	Львов	"АЛЪЯНС-СЕРВИС"	ул. Подголосько, 15А	(032) 244-53-44, 244-53-40
26	Черновцы	"ЭЛЕКТРОСЕРВИС"	ул. Л. Кобылицы, 105	(0372) 58-57-10
27	Донецк	"ТЕХНОСЕРВИС"	пр-т Павших коммунаров, 188	(062) 344-03-05, 349-24-75, 345-06-07, 208-33-35
28	Запорожье	"АЛЬФАТЕХНОЦЕНТР"	ул. Дзержинского, 83	(061) 212-03-03 (многоканальный)
29	Алчевск	"НІ-І"	ул. Гагарина, 36	(06442) 4-89-50
30	Ровно	ООО "МАЛТИТЕК"	пр-т Мира, 11	(0362) 26-27-66
31	Харьков	ЧФ "НЕОПРИВАТСЕРВИС"	ул. Коцарская, 43	(057) 763-09-12
32	Житомир	"ЭКСПРЕСС-СЕРВИС"	ул. Киевская, 106	(0412) 41-41-91, (0412) 41-27-97, (098) 382-31-17
33	Львов	"ШАНС"	пр-т Красной Калины, 109	(032) 247-14-99
34	Кременчуг	"ИНЭК-КРЕМЕНЬ"	ул. Московская, 55/1	(05366) 5-31-32, (0536) 77-66-28
35	Кировоград	"ИНЭК-СЕРВИС"	пер. Будёного, 3	(0522) 22-06-21
36	Винница	"ЛОТОС"	ул. Келецкая, 61А	(0432) 61-95-73

Украина				
№	Город	Название СЦ	Адрес	Телефон
37	Днепропетровск	"ЛОТОС"	пр-т Кирова, 59	(0562) 35-04-09, 34-67-05
38	Запорожье	"ЛОТОС"	ул. Гоголя, 175	(061) 701-65-96, 787-50-51
39	Кировоград	"ЛОТОС"	ул.Короленко, 2	(0522) 35-79-23
40	Кривой Рог	"ЛОТОС"	ул. Косиора, 64/7	(0564) 40-07-79
41	Николаев	"ЛОТОС"	Внутриквартальный проезд, 2	(0512) 58-06-47
42	Павлоград	"ЛОТОС"	ул. Шевченко, 67	(05632) 6-15-54
43	Полтава	"ЛОТОС"	ул. Красина, 71А	(0532) 61-16-06
44	Херсон	"ЛОТОС"	ул.Карбышева, 28А	(0552) 43-40-33
45	Ивано-Франковск	"МЕГАСТАЙЛ"	ул. Независимости, 179Б	(0342) 77-33-22, 72-27-22
46	Киев	"РАВИС"	ул. Героев Днепра, 2А	(0800) 504-504, (044) 412-42-19
47	Одесса	"ЮГ СЕРВИС ЦЕНТР"	ул. Щеголева, 14	(048) 734-98-15
48	Мариуполь	"ГЛОБАЛТЕК"	ул. Варганова, 9	(0629) 49-18-81, (067) 597-56-15
49	Вольногорск	"ТИТАН"	ул. Ленинского Комсомола, 62Б	(05653) 5-27-71, (067) 431-46-46
50	Горловка	"ТЕХНОГАРАНТ"	ул. П. Беспощадного, 26	(0624) 52-77-77, (050) 870-00-77
51	Луцк	"СЕРВИС-МАСТЕР"	пр-т Победы, 24	(0332) 78-56-25
52	Ивано-Франковск	"БРИЗ ЛТД"	ул. Новая, 19А	(0342) 75-07-77, 55-95-25
53	Луганск	"КОРСАК"	ул. Коцюбинского, 27	(0642) 34-56-06, 58-11-80
54	Ужгород	"IT СЕРВИС"	ул. Перемоги, 3 оф. 3	(0312) 63-01-46, (099) 041-78-50

Данная информация может быть изменена.

Более точные сведения о сервисных центрах в Вашем регионе доступны на сайте
www.telefunken-electronics.ru

В случае возникновения проблем с обращением в Ваш региональный сервисный центр просим направить Ваши замечания, заполнив соответствующую форму в разделе «Обратная связь» на сайте компании.

Дизайн и технические характеристики могут быть изменены без предварительного уведомления.





TELEFUNKEN

УСЛОВИЯ ГАРАНТИИ:

1. Гарантийный срок 12 (двенадцать) месяцев со дня передачи изделия Потребителю.
2. Гарантийный ремонт производится в Авторизованных Сервисных Центрах.
3. Условия гарантии не предусматривают периодическое техническое обслуживание, установку и настройку изделия на дому у владельца.
4. Потребитель имеет право предъявить изготовителю требования, предусмотренные законом РФ «О защите прав потребителей» в течение гарантийного срока.
5. Потребитель обязан соблюдать правила безопасной эксплуатации и хранения изделия.
6. Гарантия не сохраняется в случае: нарушения правил эксплуатации, механических повреждений, нарушений гарантийной пломбы, неправильного подключения изделия, попадания посторонних предметов внутрь.
7. Гарантийные обязательства производителя не распространяются на:
 - сменные элементы питания (батареи, аккумуляторы); дополнителные аксессуары, входящие в комплект поставки и подверженные естественному износу в процессе эксплуатации;
 - нарушения в работе изделия, вызванные сторонними приложениями (мелодии, графические, видео и другие файлы, Java и подобные им программы);
 - повреждения (недостатки), вызванные воздействием компьютерных вирусов и аналогичных им программ, установкой, сменой или удалением паролей (кодов) изделия, модификацией и/или переустановкой предустановленного ПО изделия.
 - условия эксплуатации изделия не для бытовых нужд и/или круглогодичного использования.

Адреса авторизованных сервисных центров приведены в Информации для потребителя, на сайте www.telefunken-electronics.ru и на QR-коде (верхний левый угол).

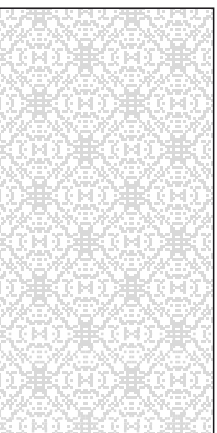
ГАРАНТИЙНЫЙ ТАЛОН

Срок гарантии – 12 месяцев



TELEFUNKEN

Дата производства
Серийный номер



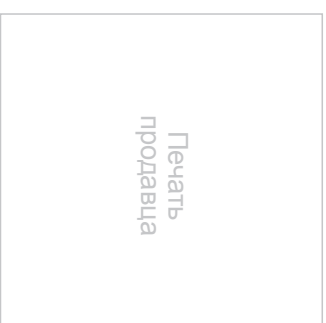
Модель



Дата продажи



Подпись продавца



С условиями гарантийного обслуживания согласен, претензий по комплектности, внешнему виду и работоспособности не имею.

Подпись покупателя

Сведения о ремонте

№	Дата приема	Дата выдачи	Отметка СЦ	Подпись заказчика
1				
2				
3				