

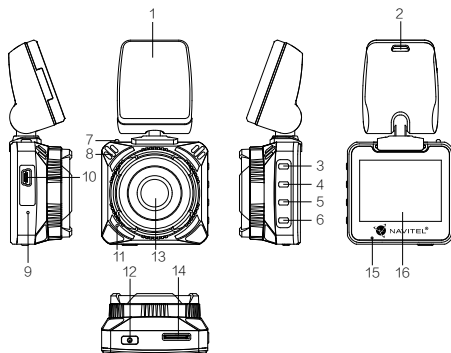
Úvod

Vážený zákazníku!

Děkujeme Vám za nákup produktu NAVITEL®.

NAVITEL R600 je multifunkční digitální video rekordér s vysokým rozlišením, s mnoha funkcemi a vlastnostmi, které jsou popsány v této uživatelské příručce. Před použitím zařízení si prosím pečlivě přečtěte tuto příručku a uchovejte ji pro pozdější použití.

Vnější vzhled



- | | |
|-------------------------------|--------------------------|
| 1. Držák (3M nálepka) | 9. Reset |
| 2. Slot pro nabíječku do auta | 10. Port mini-USB |
| 3. Menu | 11. Mikrofon |
| 4. Nahoru | 12. Zapnutí/vypnutí |
| 5. Dolů | 13. Kamera |
| 6. OK | 14. Slot microSD |
| 7. Uzamykání držáku | 15. Indikátor LED světla |
| 8. Reprodukční otvor | 16. Displej |

CZ Tlačítka

Tlačítko	Funkce
Zapnutí/vypnutí	Stiskněte a po dobu 3 sekund podržte k zapnutí nebo vypnutí zařízení.
Menu	Stiskněte pro vstup do hlavního menu. V režimu Videa stiskněte pro zastavení přehrávání a pro návrat na začátek videa; stiskněte ještě jednou pro vstup do hlavního menu. V režimu Videa/Fotky stiskněte a podržte pro zobrazení kontextového menu.
Nahoru/Dolů	V hlavním menu stiskněte pro označení následující/předchozí položky nebo souboru. V režimu Snímek stiskněte pro přiblížení/oddálení. V režimu Záznam stiskněte tlačítko Nahoru pro vypnutí/zapnutí mikrofonu; tlačítko Dolů k zamknutí souboru (zamknuté soubory nemohou být smazány ani přepsány).
OK	V režimu Záznam stiskněte pro začátek nahrávání; stiskněte tlačítko znovu pro ukončení nahrávání. V režimu Snímek stiskněte pro pořízení snímku. V hlavním menu stiskněte pro výběr položky či souboru v menu.
Reset	Pokud zařízení neodpovídá, stiskněte tlačítko reset pro resetování zařízení.

Funkce zařízení

Záznam	Po připojení zařízení k externímu zdroji napájení, zařízení automaticky zahájí nahrávání (blikající modrá kontrolka). Stisknutím tlačítka OK nahrávání zastavíte (modrá kontrolka se ustálí). Opětovným stisknutím tlačítka OK můžete nahrát další videozáznam. Každý záznam se automaticky uloží.
Snímek	V režimu Snímek stiskněte tlačítko OK pro pořízení snímku. Snímek se automaticky uloží.
Uzamčení souboru	V režimu Záznam stiskněte tlačítko Dolů pro uzamknutí aktuálního souboru; symbol klíče se zobrazí ve středu horní části obrazovky. V režimu Video/Fotky stiskněte a podržte tlačítko Menu pro zobrazení kontextového menu a vyberte Uzamknout aktuální. Zamknuté soubory nemohou být smazány ani přepsány. Pro odemknutí souboru vyberte možnost Odemknout aktuální.
G-sensor	Pokud vozidlo narazí, zařízení automaticky uzamkne a uloží aktuální video.
Parkovací režim	V případě, že je zařízení vypnuté a zaregistruje vibrace, zařízení se automaticky zapne a začne nahrávat. Soubor bude automaticky uzamčen. Pokud se nic nestane déle než minutu, zařízení se opět vypne.
Záznam do smyčky	Nastavení umožňuje automatické ukládání video souborů po několika minutách. Pokud bude například nastavena hodnota 5 minut, video s trváním jedné hodiny bude uloženo jako 12 samostatných souborů o délce 5 minut. Pokud je paměťová karta plná, budou všechny neuzamčené soubory postupně přepisovány v pořadí, ve kterém byly vytvořeny.
Audio záznam	Nahrávání videa se zvukem nebo beze zvuku.
Napájení baterie	Červená kontrolka se rozsvítí, pokud je přístroj připojen k externímu zdroji napájení; čím více bude červená kontrolka tmavnout, tím více je baterie nabitá; pokud je baterie zařízení plně nabitá, červená kontrolka zhasne.
Spořič obrazovky	Zařízení automaticky vypne displej kvůli snížení spotřeby energie; časový interval lze nastavit v menu spořiče obrazovky.

CZ Instalace

1. Vypněte motor vozidla.

2. Vložte microSD kartu do zařízení.

Poznámka: použijte vysokorychlostní microSD kartu (Třída 6 a výše); kapacita by měla být v rozmezí 8-256 GB.

3. Připevněte držák se zařízením na čelní sklo.

4. Připojte autonabíječku do zásuvky zapalovače.

5. Připojte mini-USB konec autonabíječky k zařízení.

Poznámka: kabel autonabíječky může být umístěn podél okraje čelního skla.

6. Nastavte pozici kamery; ujistěte se, že objektiv směřuje rovnoběžně se zemí.

7. Nastartujte motor; zkontrolujte, zda je zařízení správně nainstalováno.

Poznámka: pokud je zařízení nainstalováno správně, rozsvítí se červená kontrolka; zařízení se spustí a začne nahrávat (blikající modrá kontrolka).

Bezpečnostní opatření

1. Používejte originální adaptér určený tomuto zařízení. Použití jiného adaptéru může mít negativní vliv na baterii zařízení.

2. Nepoužívejte zařízení ve vlhkém nebo horkém prostředí.

3. Udržujte objektiv v čistotě.

4. Nerozebírejte zařízení a neprovádějte opravy sami.

5. Důsledně dodržujte vnitrostátní právní předpisy. Zařízení nesmí být použito pro nezákonné účely.

Specifikace

Čip	NOVATEK NT96650	Napájení	USB 2.0 DC 5 V 1.5 A
Displej	2"	Frekvence	50 HZ/60 HZ
Kamera	SONY 323	Baterie	180 mAh 3.7 V dobíjecí baterie
Formát záznamu videa	MOV	Provozní napětí	700 mA
Rozlišení videa	1080FHD 1920x1080P/30 fps	Mikrofon/reproduktor	Podporováno
Formát obrazu	JPG	Jazyk	Angličtina, čeština, francouzština, maďarština, němčina, polština, ruština, slovenština, španělština
Rozlišení obrazu	12M		
Uložiště	microSD karta		
Kapacita microSD karty	Max. 256 GB		
USB	USB 2.0		

Poznámka: specifikace se může změnit v případě novější verze zařízení.

Sissejuhatus

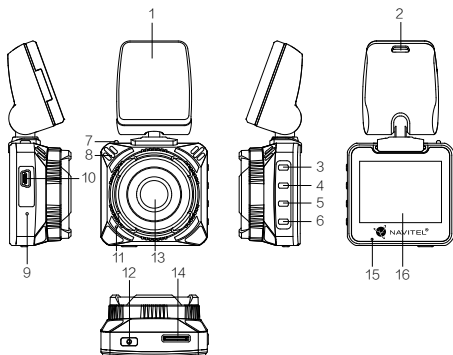
EE

Lugupeetud klient!

Täname, et ostsite NAVITEL® toote.

R600 on multifunktsionaalne peeneralduslik DVR, millel on mitmeid funktsioone ja omadusi, mida on kirjeldatud käesolevas kasutusjuhendis. Palun lugege juhend enne seadme kasutamist hoolikalt läbi ning hoidke see alles.

Seadme skeem



1. Kleebitav paigaldus

2. Autolaadija ava

3. Menüü

4. Üles

5. Alla

6. OK

7. Paigalduslukk

8. Kõneleja

9. Lähtestamine

10. Mini-USB ava

11. Mikrofon

12. Toide

13. Kaamera

14. microSD-kaardi ava

15. LED-indikaator

16. Ekraan

Nupud

Nupp	Funktsioonid
Toide	Seadme sisse/välja lülitamiseks vajutage ja hoidke nuppu 3 sekundit all.
Menüü	Vajutage peamenüüsse sisenemiseks. Videorežiimis vajutage, et peatada taasesitamine ja minna tagasi video algusesse; vajutage veel üks kord, et minna peamenüüsse. Video/foto režiimis vajutage ja hoidke all, et kuvada kontekstimenüü.
Üles/Alla	Peamenüüs vajutage, et tõsta esile järgmine/eelmine menüüosa või fail. Pildistamise režiimis vajutage sisse või välja suumimiseks. Salvestamise režiimis vajutage „Up“, et mikrofon sisse/välja lülitada; vajutage „Down“, et fail lukustada (lukustatud faile ei ole võimalik kustutada või üle kirjutada).
OK	Salvestamise režiimis vajutage, et alustada salvestamist; salvestamise peatamiseks vajutage uuesti. Pildistamise režiimis vajutage selleks, et pilti teha. Peamenüüs vajutage, et valida menüüosa või fail.
Reset	Kui seade ei reageeri, vajutage lähtestamiseks seda nuppu.

Seadme funktsioonid

EE Video	Ühendage seade välise toiteallikaga, misjärel seade alustab automaatset salvestamist (mida näitab vilkuv sinine valgus). Salvestamise peatamiseks vajutage OK nuppu (sinine valgus lõpetab vilkumise). Uue video salvestamiseks vajutage OK. Iga video salvestatakse automaatselt.
Foto	Pildistamise režiimis vajutage pildistamiseks OK nuppu. Foto salvestatakse automaatselt.
Faili lukustamine	Video salvestamise režiimis vajutage käimasoleva salvestuse kaitsmiseks „Down“. Ekraani alumisse serva ilmub võtmesümbol. Taasesitamise režiimis valige fail, vajutage „Menu“ ja valige Protect (kaitske), seejärel Lock Current (lukustage käesolev) või Lock All (lukustage kõik). Kaitstud faile ei ole võimalik kustutada või üle kirjutada. Kaitse eemaldamiseks valige Unlock Current (lukustage lahti käesolev) /Unlock All (lukustage lahti kõik).
G-sensor	Kui sõiduk saab milleltki löögi, lukustab DVR käesoleva video automaatselt.
Parkimisionitor	Väljalülitatud režiimis – kui seade tuvastab vibratsiooni, lülitub see automaatselt sisse ja alustab salvestamist. Fail lukustatakse. Kui enam kui minuti jooksul midagi ei juhtu, lülitub seade välja.
Loop-salvestamine	See seadistus võimaldab mõneminutilise vahega salvestamist eraldi failidesse. Näiteks, kui seadistus on seatud 5 minutile, salvestatakse 1 tund kestev video 12 viieminutilise fragmendina. Kui mälukaart on täis, kirjutatakse kõik kaitsmata failid üle nende salvestamise järjestuses.
Heli salvestamine	Video salvestamine heliga või ilma.
Aku laadimine	Punane indikaator tuli läheb põlema, kui seade on ühendatud välise toiteallikaga; aku laadides hakkab tuli vähehaaval kustuma, kui punane tuli on kustunud, tähendab see, et aku on täis.
Ekraanisäästja	Seade võib energiatarbimise vähendamiseks ekraani automaatselt välja lülitada; ajaintervalli saab seadis tada ekraanisäästja menüüst.

Paigaldamine

1. Seisake auto mootor.

2. Asetage microSD kaart DVRI.

Märkus: kasutage kiiret SD-kaart (vähemalt klass 6); maht peaks olema vahemikus 8–256 GB.

3. Kinnitage seade hoidja abil esiklaasile.

4. Ühendage autolaadija sigaretisüütajasse.

5. Ühendage mini-USB-liides laadija pikendusjuhtme abil autolaadijasse.

Märkus: laadija pikendusjuhethet on võimalik paigutada pikki esiklaasi serva.

6. Kohandage kaamera positsiooni; kontrollige, et lääts on maaga paralleelselt.

7. Käivitage mootor; kontrollige, kas seade on korrektselt paigaldatud.

Märkus: kui seade on paigaldatud korrektselt, põleb indikaator punaselt, seade käivitub ja hakkab salvestama (sinine tuli vilgub).

Ettevaatusabinõud

1. Kasutage ainult laadija originaaladapterit. Muu adapteri kasutamine võib mõjutada seadme akut negatiivselt.

2. Ärge kasutage seadet niiskes või kuumas keskkonnas.

3. Hoidke lääts puhtana.

4. Ärge võtke seadet ise lahti või parandage seda ise.

5. Järgige seadme kasutamise osas kehtivaid oma riigi seaduseid ja eeskirju. Seadme kasutamine ebaseaduslikel eesmärkidel on keelatud.

Spetsifikatsioonid

EE

Protsessor	NOVATEK NT96650
Ekraan	2"
Kaamera	SONY CMOS 323
Salvestusformaad	MOV
Video resolutsioon	1080FHD 1920x1080P/30 fps
Pildiformaad	JPG
Pildi resolutsioon	12M
Salvestamine	microSD kaart
SD kaardi maht	256 GB max
USB	USB 2.0

Toide	USB 2.0 DC 5 V 1.5 A
Sagedus	50 HZ/ 60 HZ
Aku	180 mAh 3.7 V taaslaetav aku
Töövool	700 mA
Mikrofon/kõlar	Toetatud
Keel	tšehhi, inglise, prantsuse, saksa, poola, vene, slovaki, hispaania

Märkus: seoses uuendustega võivad spetsifikatsioonid muutuda.

Introduction

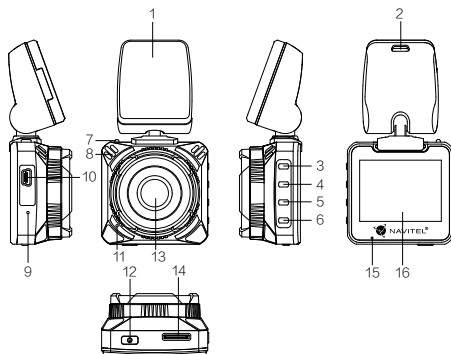
Dear Customer!

Thank you for purchasing this NAVITEL® product.

NAVITEL R600 is a multifunctional high-definition video recorder with many functions and features that are described in this User Manual. Please read the manual carefully before using the device and keep it for future reference.

EN

Device layout



- | | |
|--------------------------------|-------------------|
| 1. Adhesive mount (3M sticker) | 9. Reset |
| 2. Car charger slot | 10. Mini-USB port |
| 3. Menu | 11. Microphone |
| 4. Up | 12. Power |
| 5. Down | 13. Camera |
| 6. OK | 14. microSD slot |
| 7. Mount lock | 15. LED indicator |
| 8. Speaker | 16. Display |

Buttons

Button	Functions
Power	Press and hold for 3 seconds to turn the device on or off.
Menu	<p>Press to access the main menu.</p> <p>In Video mode, press to stop playback and return to the beginning of the video; press once more to access the main menu.</p> <p>In Video/Photo mode, press and hold to display the context menu.</p>
Up/Down	<p>In the main menu, press to highlight the next/previous menu item or file.</p> <p>In Capture mode, press to zoom in or out.</p> <p>In Record mode, press Up to turn the microphone on/off; press Down to lock the file (locked files cannot be deleted or overwritten).</p>
OK	<p>In Record mode, press to start recording; press again to stop.</p> <p>In Capture mode, press to take a picture.</p> <p>In the main menu, press to select a menu item or file.</p>
Reset	If the device is not responding, press to reset.

Device functions

Video	Connect the device to an external power supply and it will turn on and start recording automatically (indicated by the flashing blue light). Press the OK button to stop recording (the blue light will become steady). Press OK again to record another video. Each video will be saved automatically.
Photo	In Capture mode, press the OK button to take a photo. It will be saved automatically.
Lock file	In Record mode, press Down to lock the current file; a key symbol will appear on the center top of the screen. In Photo/Video mode, select a file, then press and hold the Menu button to access the context menu and select Lock Current. Locked files cannot be deleted or overwritten. Select Unlock Current to remove protection.
G-sensor	If the vehicle is hit by something, the DVR will automatically start record and lock the current recording.
Parking monitor	In shutdown state, if vibration is detected, the device will turn on automatically and start recording. The file will be locked. If nothing happens for over a minute, the device will shut down.
Loop recording	This setting allows saving the recording in separate files every few minutes. For example, if set to 5 minutes, 1 hour of recording will be saved as 12 five-minute fragments. If the memory card is full, all unlocked files will be overwritten in the order they were created.
Record audio	Record video with or without sound.
Battery charging	Red indicator will light up when the device is plugged into an external power supply; as the battery is charging, the red will gradually dim; red light going out means the battery is full.
Screensaver	The device can automatically shut off the screen to reduce power consumption; time interval can be set in the Screensaver menu.

Installation

1. Stop the car engine.
2. Put the microSD card into the DVR.
Note: use a high-speed microSD card (Class 6 or above); capacity should be within 8-256 GB.

EN

3. Secure the device on the windshield with the adhesive mount.
4. Connect the car charger to the cigarette lighter socket.
5. Connect mini-USB interface to the car charger with the charger extension cord.
Note: charger extension cord can be placed along the edge of the windscreen.
6. Adjust the camera position; make sure the lens is facing parallel to the ground.
7. Start the engine; check whether the device is installed correctly.
Note: if the device is installed correctly, the indicator will glow red; the device will start up and begin recording (indicated by flashing blue light).

Precautions

1. Use only the original charger adapter. Using another adapter may negatively affect the device's battery.
2. Do not use the device in humid or hot environment.
3. Keep the lens clean.
4. Do not disassemble the device and do not perform repairs by yourself.
5. Strictly follow the laws and regulatory acts of the region where the device is used. This device can not be used for illegal purposes.

Specifications

Processor	NOVATEK NT96650	Power	USB 2.0 DC 5 V 1.5 A
Display	2"	Frequency	50 HZ/60 HZ
Camera	SONY 323	Battery	180 mAh 3.7 V Rechargeable battery
Recording format	MOV	Working current	700 mA
Video resolution	1080FHD 1920x1080P/30 fps	Microphone/speaker	Supported
Image format	JPG	Language	Czech, English, French, German, Hungarian, Polish, Russian, Slovak, Spanish
Image resolution	12M		
Storage	microSD card		
microSD card capacity	256 GB max		
USB	USB 2.0		

Note: the specifications may change due to upgrades.

Įvadas

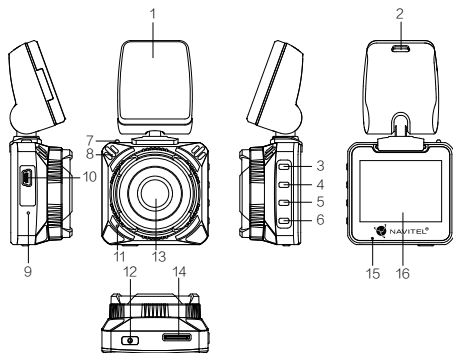
Gerbiamas, Kliente!

Dėkojame, kad įsigijote NAVITEL® įrenginį.

R600 yra daugiafunkcis didelės raiškos DVR įrenginys su daugybe funkcijų ir savybių, aprašytų šioje naudotojo instrukcijoje. Prieš naudodami įrenginį, atidžiai perskaitykite instrukciją ir ją išsaugokite, jei reikėtų peržiūrėti ateityje.

Įrenginio išdėstymas

LT



1. Lipnus pagrindas

2. Automobilinio įkroviklio lizdas

3. Meniu

4. Aukštyn

5. Žemyn

6. Gerai

7. Pagrindo užraktas

8. Garsiakalbis

9. Atkurti

10. Mini-USB lizdas

11. Mikrofonas

12. Galia

13. Kamera

14. microSD kortelės lizdas

15. Šviesos diodo indikatorius

16. Ekranas

Mygtukai

Mygtukas	Funkcijos
Galia	Palaikykite nuspaudę mygtuką 3 sekundes, kad įjungtumėte arba išjungtumėte įrenginį.
Meniu	<p>Paspauskite mygtuką, kad įjungtumėte pagrindinį meniu.</p> <p>Vaizdo režimu paspauskite šį mygtuką, kad sustabdytumėte atkūrimą ir grįžtumėte į vaizdo įrašo pradžią; norėdami patekti į pagrindinį meniu, paspauskite šį mygtuką dar kartą.</p> <p>Vaizdo įrašų / nuotraukų režimu palaikykite nuspaudę šį mygtuką, kad peržiūrėtumėte kontekstinį meniu.</p>
Aukštyn / Žemyn	<p>Pagrindiniame meniu paspauskite mygtuką, kad pažymėtumėte kitą / ankstesnį meniu punktą ar failą.</p> <p>Paspauskite šį mygtuką fotografavimo režimu, kad padidintumėte arba sumažintumėte mastelį.</p> <p>Įrašymo režimu paspauskite mygtuką „Up“ (aukštyn), kad įjungtumėte / išjungtumėte mikrofoną; paspauskite „Down“ (žemyn) mygtuką, norėdami užrakinti failą (užrakintų failų negalima pašalinti ar perrašyti).</p>
Gera	<p>Paspauskite šį mygtuką įrašymo režimu, kad paleistumėte įrašymą; norėdami sustabdyti, dar kartą paspauskite mygtuką.</p> <p>Paspauskite šį mygtuką fotografavimo režimu, kad galėtumėte fotografuoti.</p> <p>Pagrindiniame meniu paspauskite mygtuką, kad pasirinktumėte meniu punktą ar failą.</p>
Paleisti iš naujo	Jei įrenginys nereaguoja, paspauskite mygtuką, kad iš naujo paleistumėte įrenginį

Įrenginio funkcijos

Vaizdo įrašas	Įrenginį prijungus prie išorinio maitinimo šaltinio, automatiškai įsijungia įrašymas (mirksi mėlyna indikatorius lemputė). Paspauskite mygtuką „OK“ (gerai), kad sustabdytumėte įrašymą (mėlyna indikatorius aus lemputė nustos mirksėti). Dar kartą paspauskite „OK“ (gerai), kad įrašytumėte kitą vaizdo įrašą. Visi vaizdo įrašai išsaugomi automatiškai.
Nuotrauka	Norėdami fotografuoti, fotografavimo režimu paspauskite „OK“ (gerai) mygtuką. Nuotrauka išsaugoma automatiškai.
Užrakto failas	Vaizdo įrašymo režimu paspauskite „Down“ (žemyn) mygtuką, kad apsaugotumėte dabartinį įrašą. Ekranu apačioje atsiras rakto simbolis. Atkūrimo režimu pasirinkite failą, paspauskite „Menu“ (menu) mygtuką ir pasirinkite „Protect“ (apsaugoti). Tada paspauskite „LockCurrent“ (užrakinti esamą įrašą) arba „LockAll“ (užrakinti viską) mygtuką. Apsaugotų failų negalima pašalinti arba perrašyti. Norėdami pašalinti apsaugą, pasirinkite „UnlockCurrent“ (atrankinti esamą įrašą) / „UnlockAll“ (atrankinti viską).
G jutiklis	Transporto priemonei į kažką atsitrenkus, DVR automatiškai užrakins dabartinį vaizdo įrašą.
Parkavimo monitorius	Aptikus vibravimą, kai įrenginys yra išjungtas, jis automatiškai įsijungs ir paleis įrašymą. Failas bus užrakintas. Jei nieko nevyksta vieną minutę, įrenginys išsijungs.
Ciklinis įrašymas	Šis nustatymas leidžia išsaugoti įrašą atskirais failais kas kelias minutes. Pavyzdžiui, nustačius 5 minučių ciklą, 1 valandos filmuota medžiaga bus išsaugota kaip 12 penkių minučių fragmentų. Jei atminties kortelė užpildyta, visi neapsaugoti failai bus perrašyti tokia tvarka, kokia jie buvo sukurti.
Garso įrašymas	Vaizdo įrašymas su arba be garso.
Baterijos įkrovimas	Įrenginį prijungus prie išorinio maitinimo šaltinio, užsidega raudona indikatorius lemputė; įkraunant bateriją, raudona indikatorius lemputė, palaipsiui gęsta; išsijungusi raudona indikatorius lemputė rodo, kad baterija yra visiškai įkrauta.
Ekranu užsklanda	Įrenginys gali automatiškai išjungti ekraną, kad būtų sumažintas energijos suvartojimas; laiko intervalą galima nustatyti ekrano užsklandos meniu.

Montavimas

1. Išjunkite automobilio variklį.
2. Įdėkite microSD kortelę į DVR.
Pastaba: naudokite didelės spartos SD kortelę (6 ar aukštesnės klasės); 8-256 GB galingumo.
3. Įrenginį pritvirtinkite prie priekinio stiklo, naudodami laikiklį.
4. Automobilinį įkroviklį prijunkite prie cigarečių degiklio lizdo.
5. Mini-USB sąsają prijunkite prie automobilinio įkroviklio, naudodami ilginamąjį laidą.
Pastaba: įkroviklio ilginamasis laidas gali būti pritvirtintas prie priekinio stiklo krašto.
6. Nustatykite kameros padėtį; patikrinkite, ar objektyvas yra nukreiptas lygiagrečiai žemei.
7. Paleiskite variklį; patikrinkite, ar įrenginys yra tinkamai sumontuotas.
Pastaba: tinkamai sumontavus įrenginį, šviečia raudona indikatoriaus lemputė; įrenginys paleis ir pradės įrašymą (mirksi mėlyna indikatoriaus lemputė).

Atsargumo priemonės

1. Naudokite originalų įkroviklio adapterį. Priešingu atveju, galite sugadinti įrenginio bateriją.
2. Nenaudokite įrenginio drėgnoje ar karštoje aplinkoje.
3. Stebėkite, kad objektyvas būtų švarus.
4. Įrenginio neardykite ir neremontuokite patys.
5. Griežtai laikykitės regiono, kuriame įrenginys yra naudojamas, įstatymų ir tesės aktų. Šis įrenginys negali būti naudojamas neteisėtais tikslais.

Specifikacijos

Procesorius	NOVATEK NT96650
Ekranas	2"
Kamera	SONY CMOS 323
Įrašymo formatas	MOV
Vaizdo raiška	1080FHD 1920x1080P/30 fps
Vaizdo formatas	JPG
Vaizdo raiška	12M
Saugojimas	microSD kortelė
microSD kortelės talpa	256 GB maks.
USB	USB 2.0

Galia	USB 2.0 DC 5V 1.5 A
Dažnis	50 HZ/ 60 HZ
Baterija	180 mAh 3.7 V įkraunama baterija
Darbinė srovė	700 mA
Mikrofonas/garsiakalbis	Palaikoma
Kalba	Čekų, anglų, prancūzų, vokiečių, lenkų, rusų, slovakų, ispanų kalba

Pastaba: specifikacijos gali keistis atlikus atnaujinimus.

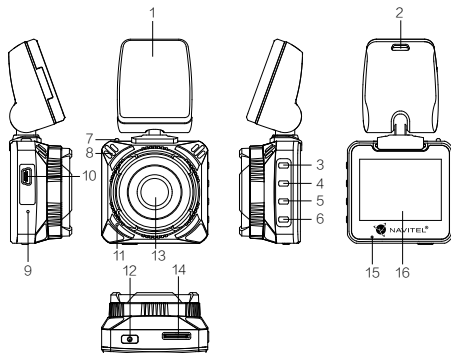
levads

Cienītais klient!

Paldies, ka iegādājāties šo NAVITEL® produktu.

R600 ir daudzfunkcionāls augstas izšķirtspējas digitālais videoierakstītājs (DVI) ar daudzām funkcijām un iespējām, kuras ir aprakstītas šajā lietotāja rokasgrāmatā. Lūdzu, pirms ierīces lietošanas rūpīgi izlasiet rokasgrāmatu un saglabāiet to turpmākām atsaucēm.

Ierīces izkārtojums



- | | |
|-------------------------------|--------------------------|
| 1. Pašlīmējošais stiprinājums | 9. Atiestatīšanas poga |
| 2. Auto lādētāja ports | 10. Mini-USB ports |
| 3. Izvēlne | 11. Mikrofons |
| 4. Uz augšu | 12. Ieslēgšanas poga |
| 5. Uz leju | 13. Kamera |
| 6. OK | 14. microSD kartes slots |
| 7. Stiprinājuma fiksators | 15. LED indikators |
| 8. Skaļrunis | 16. Displejs |

Pogas

Poga	Funkcijas
Ieslēgšanas poga	Nospiediet un paturiet 3 sekundes, lai ieslēgtu/izslēgtu ierīci.
Izvēlne	Nospiediet, lai atvērtu galveno izvēlni. Video režīmā nospiediet, lai apturētu atskaņošanu un atgrieztos uz video sākumu. Nospiediet vēlreiz, lai atvērtu galveno izvēlni. Nospiediet un turiet filmēšanas/attēlu uzņemšanas režīmā, lai atvērtu kontekstizvēlni.
Uz augšu/uz leju	Nospiediet galvenajā izvēlnē, lai iezīmētu iepriekšējo/nākamo elementu vai datni. Nospiediet attēlu uzņemšanas režīmā, lai tuvinātu vai tālinātu. Video ierakstīšanas režīmā nospiediet „uz augšu”, lai ieslēgtu/izslēgtu mikrofonu. Nospiediet „uz leju”, lai slēgtu datni (slēgtās datnes nevar izdzēst vai pārrakstīt).
OK	Nospiediet video ierakstīšanas režīmā, lai sāktu ierakstīšanu. Nospiediet vēlreiz, lai pārtrauktu ierakstīšanu. Nospiediet attēlu uzņemšanas režīmā, lai uzņemtu attēlu. Nospiediet galvenajā izvēlnē, lai izvēlētos izvēlnes elementu vai datni.
Atiestatīšanas poga	Ja ierīce nereaģē, nospiediet, lai atiestatītu to.

Ierīces funkcijas

Video	Pievienojiet ierīci ārējam barošanas avotam, un tā automātiski sāks ierakstīt (par to liecinās zila mirgojoša lampiņa). Nospiediet OK, lai pārtrauktu ierakstīšanu (zilā gaismiņa pārstās mirgot). Nospiediet OK vēlreiz, lai ierakstītu jaunu video. Visi video automātiski tiek saglabāti.
Attēlu uzņemšana	Attēlu uzņemšanas režīmā nospiediet OK, lai uzņemtu attēlu. Tas tiks automātiski saglabāts.
Datņu slēgšana	Video ierakstīšanas režīmā nospiediet pogu „uz leju”, lai aizsargātu pašreizējo ierakstu. Ekrāna apakšā parādīsies atslēgas simbols. Atskaņošanas režīmā izvēlieties datni, nospiediet izvēlnes pogu un izvēlieties „Aizsargāt”, tad izvēlieties „Slēgt pašreizējo” vai „Slēgt visus”. Aizsargātās datnes nevar izdzēst vai pārrakstīt. Izvēlieties „Atslēgt pašreizējo”/„Atslēgt visus”, lai noņemtu aizsardzību.
G sensors	Transportlīdzeklim ar kaut ko saduroties, DVI automātiski slēgs konkrēto video.
Uzraudzība stāvēšanas laikā	Konstatējot vibrāciju izslēgtā stāvoklī, ierīce automātiski ieslēgsies un sāks ierakstīt. Šī datne tiks slēgta. Ja minūtes laikā nekas nenotiks, ierīce izslēgsies.
Nepārtrauktā ierakstīšana	Šis iestatījums ļauj saglabāt ierakstu atsevišķos failos ik pēc dažām minūtēm. Piemēram, iestatot uz 5 minūtēm, vienu stundas garš videomateriāls tiks saglabāts divpadsmit 5 minūšu garos fragmentos. Ja atmiņas karte būs pilna, visas neaizsargātās datnes tiks pārrakstītas tādā secībā, kādā tās tika izveidotas.
Audio ierakstīšana	Ierakstiet video ar vai bez skaņas.
Baterijas lādēšana	Pievienojot ierīci ārējam barošanas avotam, iedegsies sarkana gaismiņa. Baterijai lādējoties, sarkanā gaismiņa kļūs arvien blāvāka. Kad baterija būs uzlādēta, sarkanā gaismiņa nodzīsīs.
Ekrānsaudzētājs	Ierīce var automātiski izslēgt ekrānu, lai taupītu enerģiju. Laika intervālu var iestatīt ekrānsaudzētāja izvēlnē.

Uzstādīšana

1. Izslēdziet automobiļa dzinēju.

2. Ielieciet microSD karti DVI.

Piezīme: izmantojiet ātru SD karti (sestā vai augstāka klase) ar 8-256 GB ietilpību.

3. Piestipriniet ierīci pie vējstikla, izmantojot kronšteinu.

4. Pievienojiet automobiļa lādētāju pie piepīpētāja ligzdas.

5. Pievienojiet mini-USB saskarni automobiļa lādētājam, izmantojot lādētāja pagarinātāju.

Piezīme: lādētāja pagarinātāju varat novietot gar vējstiklu.

6. Pielāgojiet kameras pozīciju un pārlicinieties, ka lēca ir paralēli zemei.

7. Ieslēdziet dzinēju un pārbaudiet, vai ierīce ir uzstādīta pareizi.

Piezīme: ja ierīce būs uzstādīta pareizi, spīdēs sarkanā indikatora gaismiņa. Ierīce ieslēgsies un sāks ierakstīt (par to liecinās mirgojoša zila gaismiņa).

Piesardzības pasākumi

1. Izmantojiet tikai oriģinālo lādētāja adapteri. Cita adaptera izmantošana var negatīvi ietekmēt ierīces bateriju.

2. Nelietojiet ierīci mitros vai karstos apstākļos.

3. Pieraugiet, lai lēca būtu tīra.

4. Neizjauciet ierīci un neveiciet patvaļīgu remontu.

5. Rūpīgi ievērojiet ierīces lietošanas reģionā spēkā esošos likumus un normatīvos aktus. Šo ierīci nedrīkst izmantot pretlikumīgos nolūkos.

Specifikācijas

Procesors	NOVATEK NT96650	Jauda	USB 2.0 DC 5 V 1.5 A
Displejs	2"	Frekvence	50 HZ/60 HZ
Kamera	SONY CMOS 323	Baterija	180 mAh 3.7 V atkārtoti uzlādējama baterija
Video formāts	MOV	Darba strāva	700 mA
Video izšķirtspēja	1080FHD 1920x1080P/30 fps	Mikrofons/skaļrunis	atbalstīts
Attēlu formāts	JPG	Valoda	čehu, angļu, franču, vācu, poļu, krievu, slovāku, spāņu, latviešu, lietuviešu, igauņu
Attēlu izšķirtspēja	12M		
Atmiņas ierīce	microSD karte		
SD kartes ietilpība	256 GB maks.		
USB	USB 2.0		

Piezīme: šīs specifikācijas var mainīties jauninājumu rezultātā.

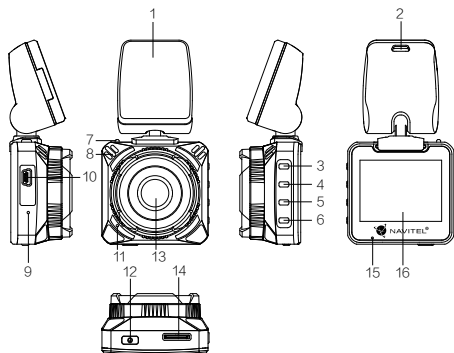
Wstęp

Drogi kliencie!

Dziękujemy za zakup produktu firmy NAVITEL®.

NAVITEL R600 to wielofunkcyjny rejestrator o wysokiej rozdzielczości. Wszystkie funkcje i cechy urządzenia opisane są w poniższej instrukcji obsługi. Prosimy zapoznać się z instrukcją i zachować ją na przyszłość.

Wygląd Zewnętrzny



1. Uchwyt (3M nalepka)

2. Gniazdo ładowarki

3. Menu

4. Góra

5. Dół

6. OK

7. Suwak odblokowujący

8. Głośnik

9. Reset

10. Gniazdo mini-USB

11. Mikrofon

12. Włącznik

13. Obiektyw

14. Slot microSD

15. Dioda LED

16. Wyświetlacz

Przyciski

Przycisk	Funkcje
Włącznik	Naciśnij i przytrzymaj przez 3 sekundy, aby włączyć lub wyłączyć urządzenie.
Menu	Naciśnij, aby uzyskać dostęp do menu głównego. W trybie Wideo , naciśnij, aby zatrzymać odtwarzanie i powrócić do początku filmu; naciśnij jeszcze raz, aby przejść do Menu głównego. W trybie Wideo/Zdjęcia naciśnij i przytrzymaj, aby wyświetlić menu kontekstowe.
Góra/Dół	W menu głównym, naciśnij, aby podświetlić następny/poprzedni element menu lub plik. W trybie Kamera naciśnij Góra, aby wyciszyć/wyłączyć mikrofon; naciśnij Dół, aby zablokować plik (zablokowane pliki nie mogą być usunięte lub zastąpione). W trybie Aparat naciśnij, aby powiększyć lub pomniejszyć.
OK	W trybie Kamera naciśnij, aby rozpocząć nagrywanie, naciśnij ponownie, aby zatrzymać. W trybie Aparat naciśnij, aby zrobić zdjęcie. W menu głównym naciśnij, aby wybrać pozycję menu lub plik.
Reset	Jeśli urządzenie nie reaguje, naciśnij, aby je zrestartować.

Funkcje urządzenia

Wideo	Podłącz urządzenie do zewnętrznego źródła zasilania, a nagrywanie rozpocznie się automatycznie (migające niebieskie światło). Naciśnij OK, aby zakończyć nagrywanie (stałe niebieskie światło). Ponownie naciśnij OK, aby nagrać kolejny film. Każdy film zostanie zapisany automatycznie.
Zdjęcie	Naciśnij OK, aby zrobić zdjęcie, zostanie ono zapisane automatycznie.
Plik chroniony	W trybie Kamera naciśnij Dół, aby zablokować bieżący plik, symbol klucza pojawi się na środku górnej części ekranu. W trybie Wideo/Zdjęcia wybierz plik, naciśnij i przytrzymaj Menu i wybierz Zablokuj bieżący lub Zablokuj wszystko. Zablokowane pliki nie mogą być usunięte lub zastąpione. Wybierz Odblokuj bieżący lub Odblokuj wszystko aby usunąć ochronę.
G-sensor	Jeżeli pojazd zostanie uderzony, rejestrator automatycznie zablokuje bieżący film.
Tryb parkingowy	W przypadku wykrycia drgań kiedy urządzenie jest wyłączone, włączy się ono automatycznie i rozpocznie nagrywanie. Plik zostanie zablokowany. Jeśli przez ponad minutę nic się nie dzieje, urządzenie wyłączy się.
PL Nagrywanie w pętli	To ustawienie pozwala na automatyczne zapisywanie plików wideo co kilka minut. Na przykład, jeśli jest ustawiony na 5 minut, jedna godzina nagrania zostaną zapisane jako dwanaście 5-minutowych fragmentów. Jeśli karta pamięci jest pełna, wszystkie niechronione (odblokowane) pliki zostaną zastąpione w kolejności w jakiej zostały nagrane.
Nagraj dźwięk	Ta funkcja umożliwia nagrywanie wideo z dźwiękiem lub bez.
Ładowanie baterii	Czerwony wskaźnik baterii świeci się, gdy urządzenie podłączone jest do zewnętrznego źródła zasilania; gdy bateria jest rozładowana czerwony wskaźnik będzie się stopniowo przyciemniał; czerwone światło oznacza, że bateria jest pełna.
Wygaszacz ekranu	Urządzenie może automatycznie wyłączyć ekran, aby zmniejszyć zużycie energii. Przedział czasu można ustawić w Menu > Wygaszacz ekranu.

Instalacja

1. Wyłącz silnik.

2. Włóż kartę microSD do rejestratora.

Uwaga: użyj karty o wysokiej prędkości (powyżej Class 6); pojemność powinna mieścić się w przedziale 8-256 GB.

3. Zabezpiecz uchwytem urządzenie na przedniej szybie.

4. Podłącz ładowarkę samochodową do gniazda zapalniczki.

5. Podłącz złącze mini-USB do ładowarki samochodowej za pomocą przedłużacza ładowarki.

Uwaga: przedłużacz ładowarki może być umieszczony wzdłuż krawędzi szyby.

6. Reguluj położenie kamery i upewnij się, że obiektyw jest skierowany równoległe do ziemi.

7. Uruchom silnik; sprawdź czy urządzenie jest prawidłowo zainstalowane.

Uwaga: jeśli urządzenie jest prawidłowo zainstalowane wskaźnik będzie świecić się na czerwono, urządzenie uruchomi się i rozpocznie nagrywanie (wskazane przez migające niebieskie światło).

Środki ostrożności

1. Korzystaj wyłącznie z oryginalnej ładowarki. Używanie innego adaptera może negatywnie wpłynąć na działanie baterii.

2. Nie korzystaj z urządzenia w wilgotnym i gorącym środowisku.

3. Utrzymuj obiektyw w czystości.

4. Nie wolno rozmontowywać urządzenia oraz samodzielnie go naprawiać.

5. Należy ściśle przestrzegać prawa oraz aktów regulacyjnych w regionie, w którym urządzenie jest używane. Urządzenie nie może być wykorzystywane do celów niezgodnych z prawem.

Parametry techniczne

Procesor	NOVATEK NT96650
Wyświetlacz	2"
Aparat	SONY 323
Format nagrywania	MOV
Rozdzielczość wideo	1080FHD 1920x1080P/30 fps
Format zdjęcia	JPG
Rozdzielczość zdjęcia	12M
Pamięć	microSD card
Pojemność karty microSD	256 GB max
USB	USB 2.0

Moc	USB 2.0 DC 5 V 1.5 A
Częstotliwość	50 HZ/60 HZ
Bateria	Akumulator 180 mAh 3.7 V
Zasilacz	700 mA
Mikrofon/głośnik	Obsługiwany
Język	Angielski, czeski, francuski, hiszpański, niemiecki, polski, rosyjski, słowacki, węgierski

Uwaga: specyfikacje mogą ulec zmianie ze względu na rozbudowę.

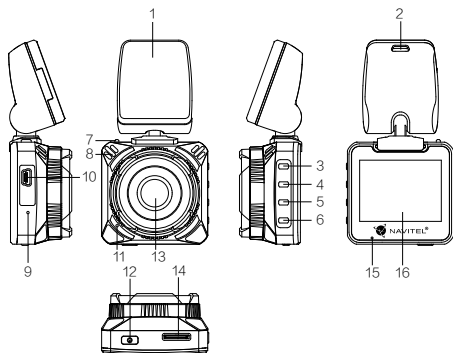
Введение

Уважаемый покупатель!

Благодарим Вас за приобретение продукта компании NAVITEL®.

NAVITEL R600 – многофункциональный видеорегистратор с высоким качеством видео- и фотосъемки, а также множеством дополнительных функций, описанных в данном Руководстве пользователя. Внимательно прочитайте руководство перед использованием устройства и сохраните его для будущего использования.

Внешний вид устройства



1. Клейкое крепление 3М
2. Разъем зарядного устройства
3. Меню
4. Вверх
5. Вниз
6. ОК
7. Фиксатор
8. Динамик

9. Сброс
10. Разъем mini-USB
11. Микрофон
12. Вкл./выкл.
13. Камера
14. Слот microSD
15. LED индикатор
16. Дисплей

Кнопки

Кнопка	Функции
Вкл./выкл.	Нажмите и удерживайте 3 секунды для включения/выключения устройства.
Меню	<p>Нажмите, чтобы попасть в главное меню.</p> <p>В режиме Видео, нажмите чтобы остановить воспроизведение и вернуться в начало записи. Нажмите еще раз, чтобы попасть в главное меню.</p> <p>В режиме Фото/Видео, нажмите и удерживайте для отображения контекстного меню.</p>
Вверх/Вниз	<p>В меню, нажмите, чтобы выбрать предыдущий/следующий файл или пункт меню.</p> <p>В режиме Съемки, нажмите, чтобы приблизить или отдалить картинку.</p> <p>В режиме Записи, нажмите Вверх для включения/выключения микрофона, Вниз – для защиты файла видеозаписи (защищенные файлы не могут быть удалены или перезаписаны).</p>
OK	<p>В режиме Записи, нажмите, чтобы начать запись. Нажмите еще раз для остановки записи.</p> <p>В режиме Съемки, нажмите, чтобы сделать фотографию.</p> <p>В меню, нажмите для выбора пункта меню или файла.</p>
Сброс	Если устройство не отвечает, нажмите для сброса.

Функции устройства

Видеозапись	При подключении к источнику питания устройство включится и начнет запись автоматически (при этом мигает синий индикатор). Чтобы остановить запись нажмите ОК (синий индикатор будет гореть непрерывно). Для записи нового видео нажмите ОК еще раз. Каждое видео автоматически сохраняется.
Фотосъемка	В режиме Съемка , нажмите ОК, чтобы сделать снимок. Он будет сохранен автоматически.
Защита файла	В режиме Запись , нажмите кнопку Вниз, чтобы защитить текущий файл. Символ ключа появится вверху экрана. В режиме Фото/Видео , выберите файл, затем нажмите и удерживайте Меню для вызова контекстного меню, далее выберите «Заблокировать этот/все файлы». Защищенные файлы не могут быть удалены или перезаписаны. Для разблокировки выберите «Разблокировать этот/все файлы».
G-сенсор	В случае толчка или удара устройство автоматически начнет запись и защитит текущую запись.
Режим парковки	Если, находясь в выключенном состоянии, устройство почувствует вибрацию, оно автоматически включится и начнет запись. Файл записи будет заблокирован. Если ничего не будет происходить в течение минуты, устройство выключится.
Циклическая запись	Эта функция позволяет сохранять видеозапись как набор файлов определенной длительности. Например, при длительности 5 минут, час видеозаписи будет сохранен как 12 пятиминутных фрагментов. Если на карте закончится место, незащищенные файлы будут перезаписаны в том порядке, в котором они были созданы.
Запись аудио	Данная функция позволяет сделать запись видео со звуком или без звука.
Подзаряд батареи	При подключении устройства к источнику внешнего питания загорится красный индикатор. По мере заполнения батареи красный свет будет тускнеть. Когда батарея будет полностью заряжена, красный индикатор погаснет.
Автоматическое выключение экрана	В меню настроек можно настроить временной интервал автоматического выключения экрана.

Установка

1. Заглушите двигатель.
2. Вставьте microSD-карту в соответствующий слот видеорегистратора.

Примечание: используйте высокоскоростную (Class 6 и выше) карту емкостью 8-256 ГБ.

3. Закрепите устройство на лобовом стекле при помощи держателя.
4. Подключите зарядное устройство (ЗУ) к гнезду прикуривателя.
5. Подключите ЗУ к устройству через разъем mini-USB.

Примечание: кабель можно расположить по краю лобового стекла.

6. Убедитесь, что камера расположена правильно. Объектив должен быть направлен параллельно земле.
7. Заведите двигатель, убедитесь, что устройство установлено правильно.

Примечание: если устройство установлено правильно, загорится красный индикатор, устройство включится и начнет видеозапись.

Меры предосторожности

1. Используйте только оригинальный адаптер ЗУ. Использование другого адаптера может негативно повлиять на аккумулятор устройства.
2. Не используйте устройство в жарком или влажном климате.
3. Следите за чистотой объектива.
4. Не разбирайте устройство и не производите его ремонт самостоятельно.
5. Строго следуйте законам и регулирующим актам региона использования устройства. Это устройство не может использоваться в незаконных целях.

Технические характеристики

Процессор	NOVATEK NT96650	Питание	USB 2.0 DC 5 В 1.5 А
Дисплей	2"	Частота	50 Гц/60 Гц
Камера	SONY 323	Аккумулятор	180 мАч 3.7 В
Формат видео	MOV	Рабочий ток	700 мА
Разрешение видео	1080FHD 1920x1080P/30 fps	Микрофон/динамик	Поддерживаются
Формат изображения	JPG	Языки	Английский, венгерский, испанский, немецкий, польский, русский, словацкий, французский, чешский
Разрешение изображения	12М		
Память	microSD карта		
Объем microSD-карты	до 256 ГБ		
USB	USB 2.0		

Примечание: технические характеристики могут меняться в результате обновлений.

Тип устройства: Видеорегистратор.

Наименование товара: NAVITEL R600.

Производитель: NAVITEL s.r.o.

Адрес производителя: U Habrovky 247/11, 140 00, Praha 4, Czech Republic.

Тел.: +420 225 852 852 / +420 225 852 853.

Произведено в Китае компанией NAVITEL s.r.o. на заводе Shenzhen Roverstar Technology Co., Ltd.

Импортер в РФ: ООО «Торговый Дом ЦНТ», 125190, г. Москва, Ленинградский проспект, д. 80, корп. 16.

Регистрационный номер декларации о соответствии: ЕАЭС N RU Д-Ц.ЦС01.В.03351.

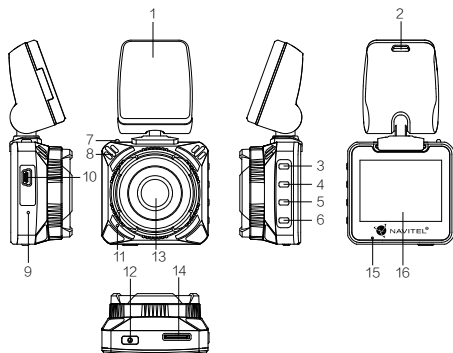
Úvod

Vážený zákazník!

Ďakujeme Vám za zakúpenie tohto produktu spoločnosti NAVITEL.

NAVITEL R600 je multifunkčný kamerový systém (DVR) s vysokým rozlíšením, mnohými funkciami a vlastnosťami, ktoré sú popísané v tejto užívateľskej príručke. Starostlivo si prečítajte túto užívateľskú príručku pred použitím zariadenia a uschovajte si ju pre budúce použitie.

Vonkajší vzhľad



Tlačidla

Tlačidlo	Funkcie
Zapnutie/vypnutie	Stlačte a podržte 3 sekundy, zariadenie sa zapne alebo vypne.
Menu	Stlačte pre vstup do hlavného menu. V režime Video stlačte tlačidlo pre zastavenie prehrávania a návrat na začiatok videa. Stlačte ešte raz pre prístup do hlavného menu. V režime Video/Photo stlačte a podržte pre zobrazenie kontextového menu.
Nahoru/Dolů	V hlavnom menu, stlačením tlačidla zvýraznite ďalšiu/predchádzajúcu položku alebo súbor; v režime fotografovania (Capture) stlačením tlačidla dochádza k priblíženiu alebo oddialeniu. V režime záznamu (Record) lačte tlačidlo Nahor pre vypnutie/zapnutie mikrofónu; tlačidlo Nadol uzamyká súbory (uzamknuté súbory nemôžu byť vymazané alebo prepísané).
OK	V režime záznamu (Record) stlačte tlačidlo pre spustenie prehrávania; opätovným stlačením dochádza k zastaveniu záznamu. V režime fotografovania (Capture) stlačením dochádza k fotografovaniu. V hlavnom menu stlačte tlačidlo pre výber položky alebo súboru.
Reset	Ak zariadenie nereaguje, stlačte tlačidlo pre reset.

Funkcie zariadenia

Video	Pripojte zariadenie k externému napájaniu a automaticky sa spustí nahrávanie (indikované blikajúcim modrým svetlom). Stlačením tlačidla OK zastavíte nahrávanie záznamu (modré svetlo svieti neprerušovane). Ďalším stlačením tlačidla OK môžete nahráť ďalší videozáznam. Každé video sa automaticky uloží.
Photo	V režime fotografovania (Capture), stlačením tlačidla OK vytvoríte fotografiu. Tá sa automaticky uloží.
G-sensor	Ak bolo vozidlo niečím zasiahnuté, kamerový systém (DVR) sa zablokuje a uloží aktuálne video, kľúčový symbol sa objaví v strede hornej časti obrazovky.
Lock file	(Zamknutý súbor) V režime záznamu (Record), kliknutím na tlačidlo Nadol dôjde k uzamknutiu súboru; kľúčový symbol sa objaví v strede hornej časti obrazovky.
Parking monitor	(Monitorovanie parkovania) V prípade, že je zariadenie vypnuté a zaregistruje vibrácie, zariadenie sa automaticky zapne a začne nahrávať. Soubor bude automaticky uzamčen. Pokud se nic nestane déle než minutu, zariadenie se opět vypne.
Loop recording	(Cyklus nahrávania) Toto nastavenie umožňuje automatické ukladanie video súborov každých pár minút. Ak je pamäťová karta plná, budú všetky nechránené (neuzamknuté) súbory prepísané v poradí, v akom boli vytvorené.
Video sound	(Zvuk videa) Záznam videa so zvukom alebo bez neho.
Battery charging	(Nabitie batérie) Červená kontrolka sa rozsvieti, keď je prístroj pripojený k externému napájaniu; nabíjanie batérie sa červená kontrolka postupne ustáli; zhasnutie červeného svetla znamená, že batéria je nabitá.
SK Screensaver	(Šetrič obrazovky) Prístroj dokáže automaticky vypnúť displej pre zníženie spotreby energie. Časový interval je možné nastaviť v menu šetriča obrazovky (Screensaver).

Inštalácia

1. Vypnite motor vozidla.

2. Vložte microSD kartu do kamerového systému (DVR).

Poznámka: použite vysokorýchlostnú SD kartu (Trieda 6 a vyššie); kapacita by mala byť v rozpätí 8-256 GB.

3. Zaistite zariadenie pomocou držiaka na čelné sklo.

4. Zapojte autonabíjačku do zapalovania na cigarety.

5. Zapojte rozhranie mini-USB do autonabíjačky pomocou predĺžovacieho kábla.

Poznámka: predĺžovací kábel môže byť umiestnený pozdĺž okraja čelného skla.

6. Upravte pozíciu kamery; uistite sa, že objektív smeruje rovnobežne so zemou.

7. Naštartujte motor; skontrolujte, či je zariadenie správne nainštalované.

Poznámka: ak je zariadenie nainštalované správne, bude indikátor svietiť načerveno; zariadenie sa spustí a začne nahrávanie (indikované blikajúcim modrým svetlom).

Predbežné opatrenia

1. Používajte náš špeciálny adaptér; použitie iného adaptéru môže spôsobiť nenapraviteľnú škodu zariadenia.

2. Nepoužívajte tento výrobok vo vlhkom alebo veľmi teplom prostredí.

3. Objektív udržiavajte čistý.

4. Nerozoberajte výrobok bez povolenia.

5. Dôsledne dodržiavajte vnútroštátne predpisy príslušných štátov. Tento výrobok nesmie byť použitý na nezákonné účely.

Technické údaje

Čip	NOVATEK NT96650	Výkon	USB 2.0 DC 5 V 1.5 A
Displej	2"	Frekvencia	50 HZ/60 HZ
Kamera	SONY CMOS 323	Batéria	180 mAh 3.7 V dobijateľná batéria
Formát záznamu videa	MOV	Prevádzkové napätie	700 mA
Rozlíšenie videa	1080FHD 1920x1080P/30 fps	Mikrofón/reproduktor	Podporovaný
Formát obrazu	JPG	Jazyk	angličtina, čeština, francúzština, maďarčina, nemčina, poľština, ruština, slovenčina, španielčina
Rozlíšenie obrazu	12M		
Úložisko	microSD karta		
Kapacita microSD karty	Max. 256 GB		
USB	USB 2.0		

SK

Poznámka: technické údaje sa môžu meniť v dôsledku aktualizácií.

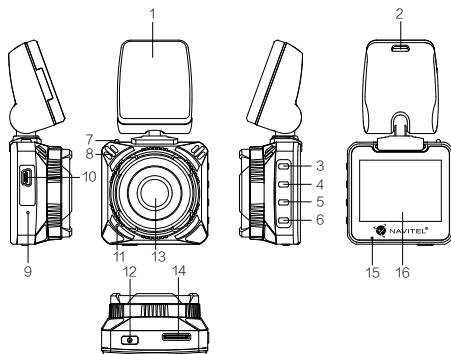
Вступ

Шановний покупець!

Дякуємо Вам за придбання продукту компанії NAVITEL®.

NAVITEL R600 – багатофункціональний відеореєстратор з високою якістю відео-та фотозйомки, а також безліччю додаткових функцій, описаних в даному керівництві користувача. Уважно прочитайте керівництво перед використанням пристрою та зберігайте для подальшого використання.

Зовнішній вигляд пристрою



1. Клейке кріплення 3М
2. Роз'єм зарядного пристрою
3. Меню
4. Вгору
5. Вниз
6. ОК
7. Фіксатор
8. Динамік

9. Скидання
10. Роз'єм mini-USB
11. Мікрофон
12. Увімк./Вимк.
13. Камера
14. Слот microSD
15. LED індикатор
16. Дисплей

Кнопки

Кнопка	Функції
Увімк./Вимк.	Натисніть і утримуйте 3 секунди для увімкнення/вимкнення пристрою.
Меню	Натисніть, щоб потрапити в головне меню. В режимі Відео , натисніть, щоб зупинити відтворення і повернутися на початок запису. Натисніть ще раз, щоб потрапити в головне меню. У режимі Фото/Відео , натисніть і утримуйте, для відображення контекстного меню.
Вгору/Вниз	У меню, натисніть, щоб вибрати попередній/наступний файл або пункт меню. У режимі Зйомки , натисніть, щоб наблизити або віддалити картинку. У режимі Запису , натисніть Вгору для увімкнення/вимкнення мікрофона, Вниз - для захисту файлу відеозапису (захищені файли не можуть бути вилучені або перезаписані).
ОК	У режимі Запису , натисніть, щоб почати запис. Натисніть ще раз, щоб зупинити запис. У режимі Зйомки , натисніть, щоб зробити фотографію. У меню, натисніть для вибору пункту меню або файлу.
Скидання	Якщо пристрій не відповідає, натисніть для скидання.

Функції пристрою

Відеозапис	При підключенні до джерела живлення пристрій увімкнеться і розпочне запис автоматично (при цьому почне блимати синій індикатор). Щоб зупинити запис натисніть ОК (синій індикатор буде горіти безперервно). Для запису нового відео натисніть ОК ще раз. Кожне відео автоматично зберігається.
Фотозйомка	У режимі Зйомка , натисніть ОК, щоб зробити знімок. Він буде збережений автоматично.
Захист файлу	У режимі Запис , натисніть кнопку Вниз, щоб захистити поточний файл. Символ ключа з'явиться у верхній частині екрану. У режимі Фото/Відео , виберіть файл, потім натисніть і утримуйте Меню для виклику контекстного меню, далі виберіть «Заблокувати цей/всі файли». Захищені файли не можуть бути вилучені або перезаписані. Для розблокування виберіть «Розблокувати цей/всі файли».
G-сенсор	У разі поштовху або удару пристрій автоматично розпочне запис і захистить поточний запис.
Режим парковки	Якщо, перебуваючи у вимкненому стані, пристрій відчує вібрацію, він автоматично вмикається і починає запис. Файл запису буде заблокований. Якщо нічого не буде відбуватися протягом хвилини, пристрій вимкнеться.
Циклічний запис	Ця функція дозволяє зберігати відеозапис як набір файлів певної тривалості. Наприклад, при тривалості 5 хвилин, годину відеозапису буде збережено як 12 п'ятихвилинних фрагментів. Якщо на карті закінчиться місце, незахищені файли будуть перезаписані у тому порядку, у якому вони були створені.
Запис аудіо	Ця функція дозволяє зробити запис відео зі звуком або без звуку.
Підзаряд батареї	При підключенні пристрою до джерела зовнішнього живлення загориться червоний індикатор. По мірі заповнення батареї червоне світло буде тьмяніти. Коли батарея буде повністю заряджена, червоний індикатор згасне.
Автоматичне вимкнення екрану	В меню налаштувань можна налаштувати часовий інтервал автоматичного вимкнення екрану.

Установка

1. Заглушіть двигун.

2. Встановіть microSD-карту у відповідний слот відеореєстратора.

Примітка: використовуйте високошвидкісну (Class 6 і вище) карту ємністю 8-256 ГБ.

3. Закріпіть пристрій на лобовому склі за допомогою утримувача.

4. Підключіть зарядний пристрій (ЗП) до гнізда прикурювача.

5. Підключіть ЗП до пристрою через роз'єм mini-USB.

Примітка: кабель можна розташувати по краю лобового скла.

6. Переконайтеся, що камера розташована правильно. Об'єktiv повинен бути спрямований паралельно землі.

7. Заведіть двигун, переконайтеся, що пристрій встановлено правильно.

Примітка: якщо пристрій встановлено правильно, загориться червоний індикатор, пристрій увімкнеться і розпочне відеозапис.

Запобіжні заходи

1. Використовуйте тільки оригінальний адаптер ЗП. Використання іншого адаптера може негативно вплинути на акумулятор пристрою.

2. Не використовуйте пристрій у спекотному або вологому кліматі.

3. Слідуйте за чистотою об'єктива.

4. Не розбирайте пристрій і не виконуйте його ремонт самостійно.

5. Чітко дотримуйтесь законів і регулюючих актів регіону використання пристрою. Цей пристрій не може використовуватися у незаконних цілях.

Технічні характеристики

Процесор	NOVATEK NT96650	Живлення	USB 2.0 DC 5 V 1.5 A
Дисплей	2"	Частота	50 Гц/60 Гц
Камера	SONY 323	Акумулятор	180 мАч 3.7 В
Формат запису	MOV	Робочий струм	700 мА
Роздільна здатність відео	1080FHD 1920x1080P/30 fps	Мікрофон/динамік	Підтримуються
Формат зображення	JPG	Мови	Англійська, угорська, іспанська, німецька, польська, російська, словацька, французька, чеська
Роздільна здатність фото	12M		
Пам'ять	microSD карта		
Об'єм microSD-карти	до 256 ГБ		
USB	USB 2.0		

Примітка: технічні характеристики можуть змінюватися у результаті оновлень.

Тип пристрою: Відеореєстратор.

Найменування товару: NAVITEL R600.

Виробник: NAVITEL s.r.o.

Адреса виробника: U Habrovky 247/11, 140 00, Praha4, Czech Republic.

Виготовлено в Китаї Компанією NAVITEL s.r.o. на заводі Shenzhen Roverstar Technology Co., Ltd.

Тел.: +420 225 852 852 / +420 225 852 853.

Імпортер в Україні: ТОВ «НАВІТЕЛ УКРАЇНА», 02183, м. Київ, вулиця М. Кибальчича, буд. 13А.



NAVITEL[®]