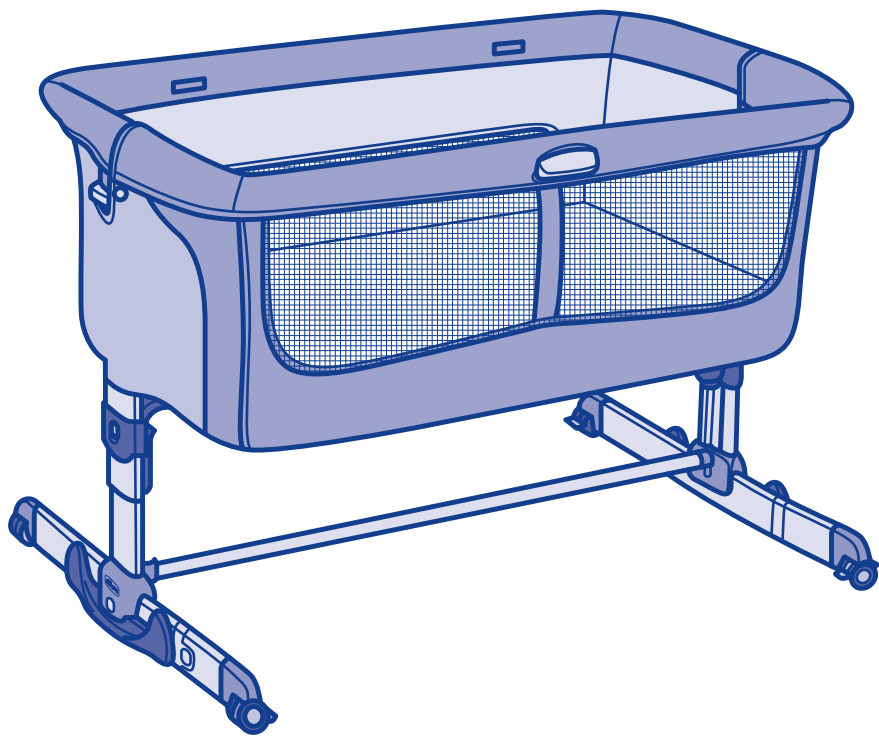
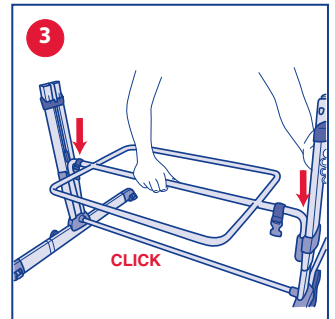
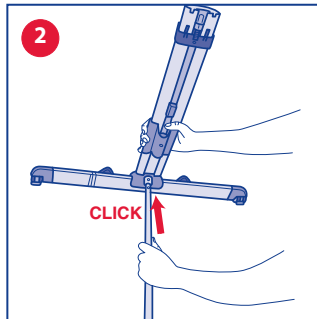
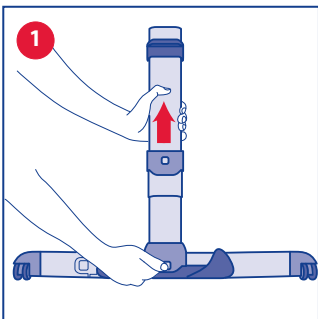
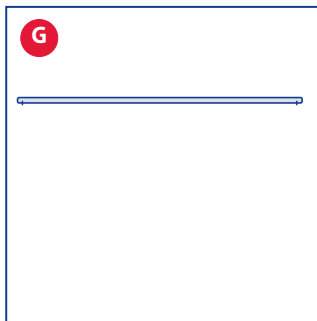
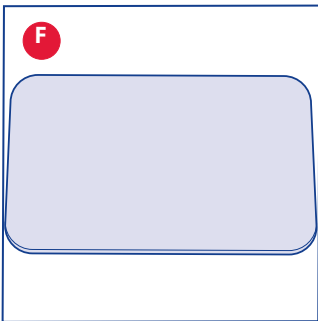
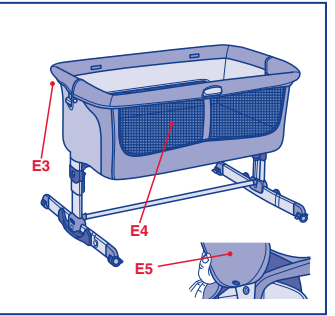
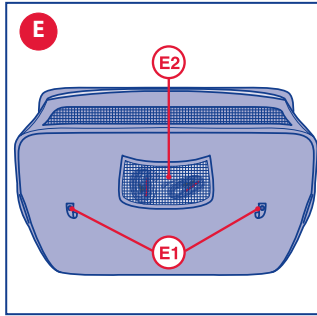
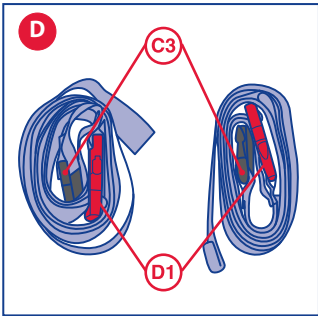
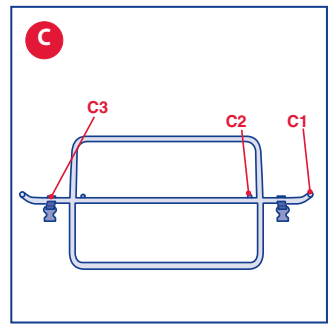
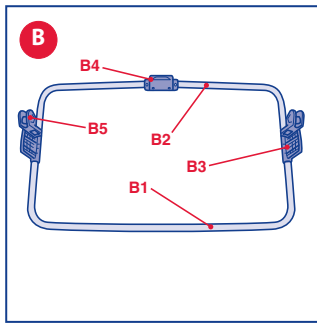
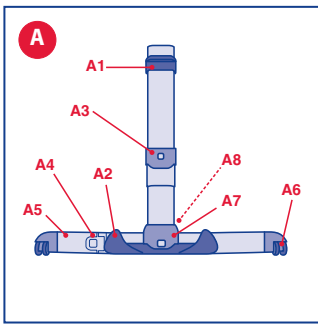
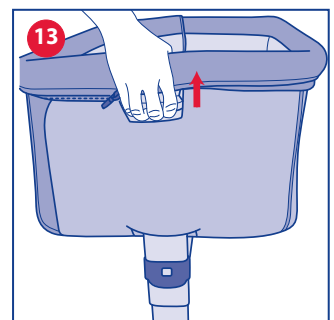
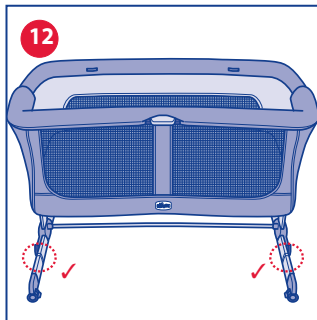
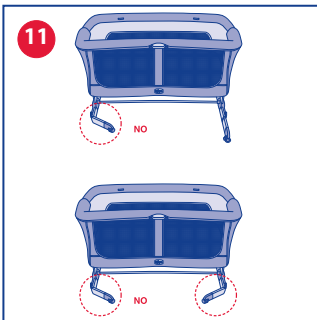
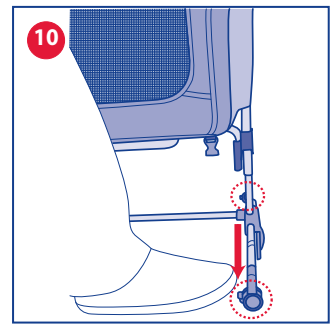
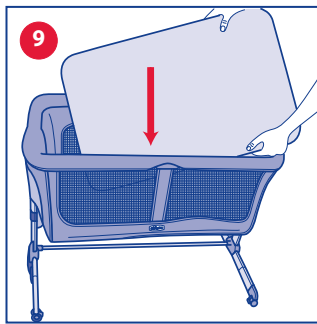
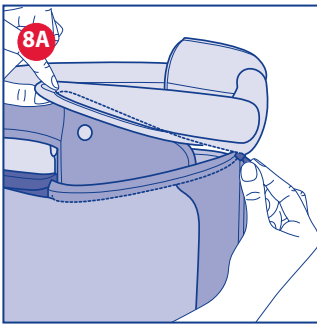
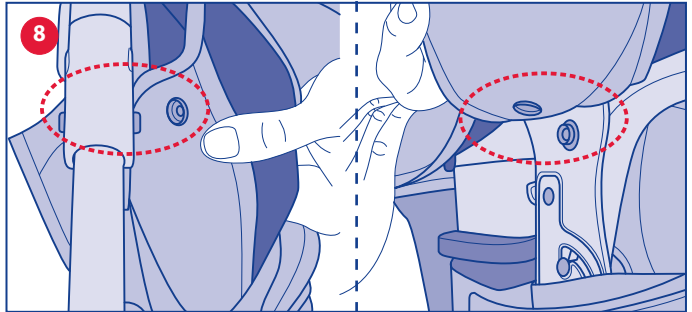
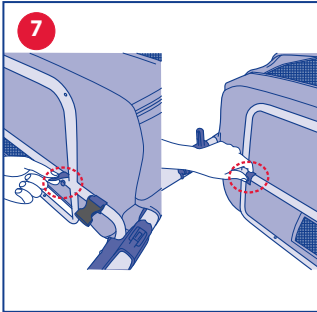
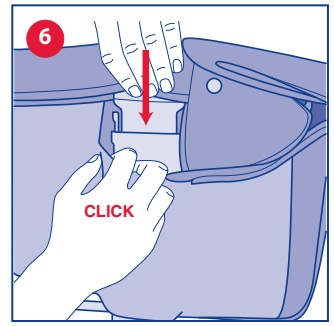
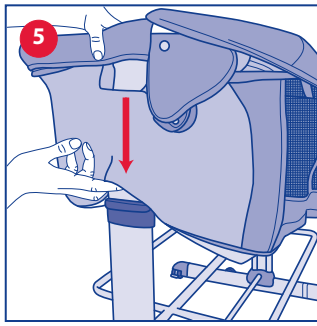
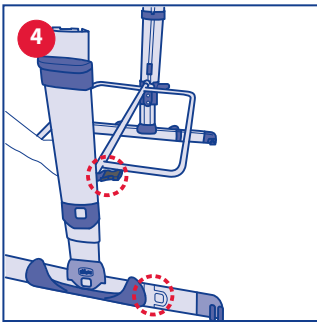
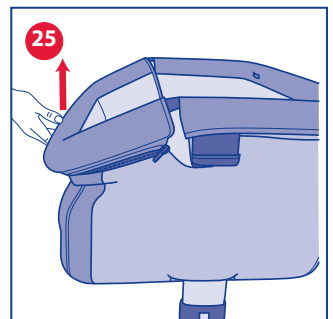
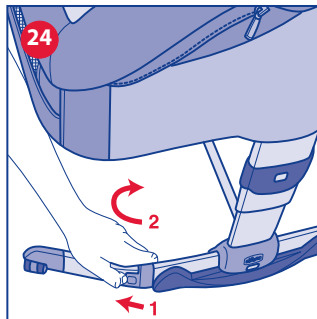
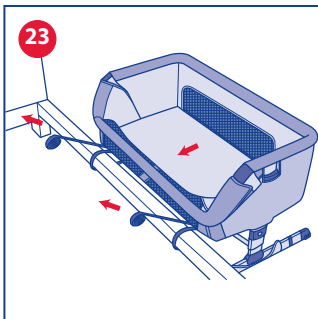
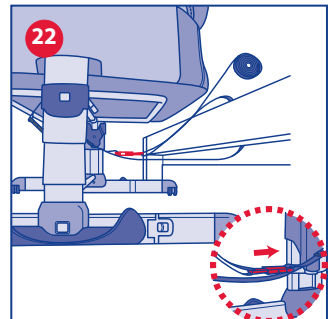
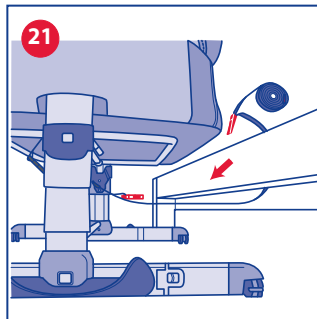
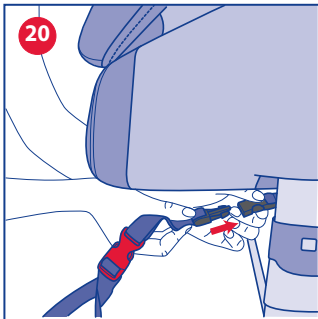
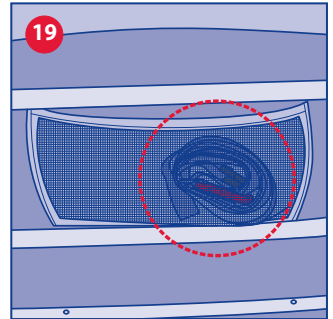
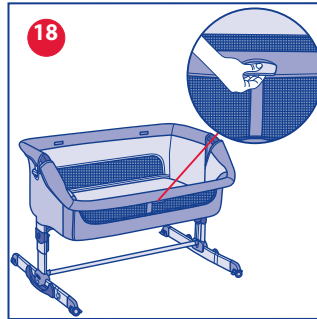
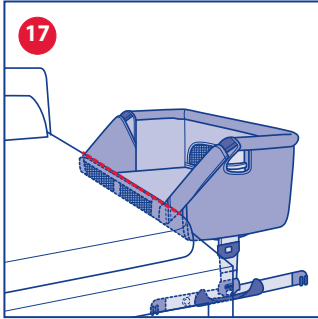
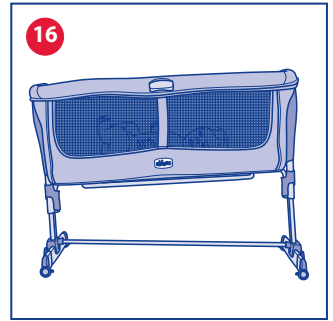
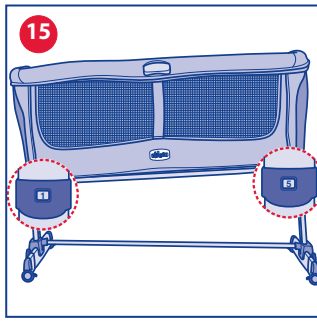
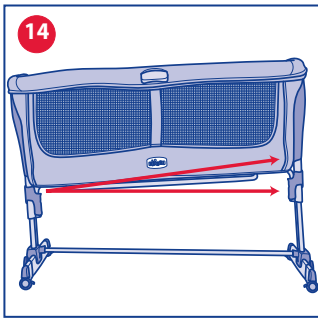


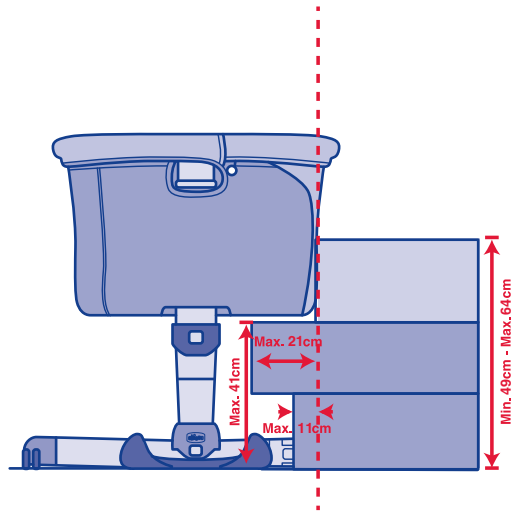
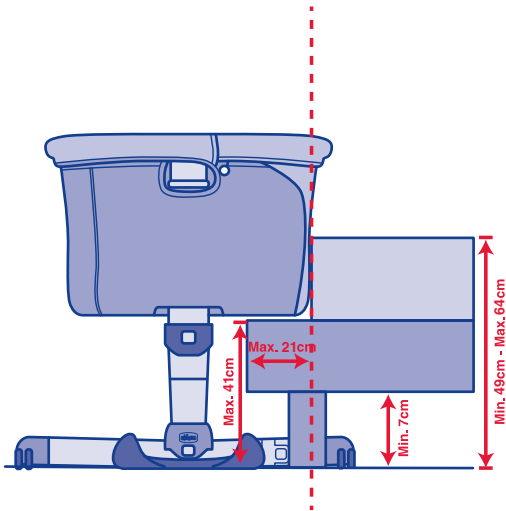
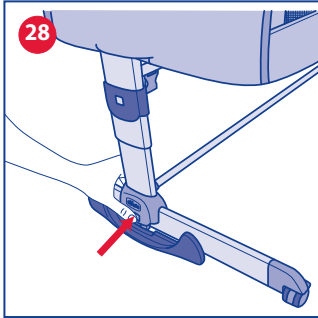
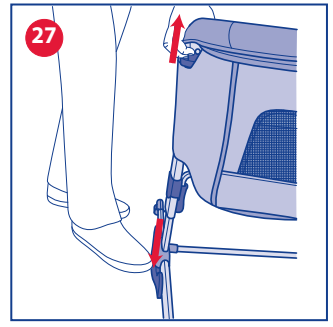
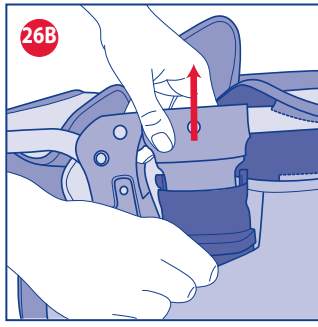
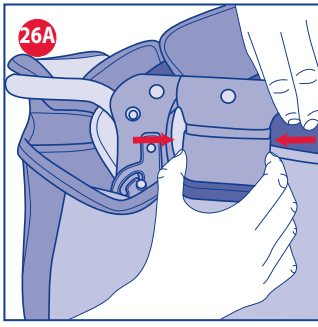
# Next2me Dream











**IMPORTANTE** - CONSERVARE PER RIFERIMENTI FUTURI - LEGGERE ATTENTAMENTE.

**ATTENZIONE:** PER EVITARE RISCHI DI SOFFOCAMENTO, RIMUOVERE QUESTA COPERTURA PLASTICA PRIMA DELL'USO DEL PRODOTTO. QUESTA COPERTURA PLASTICA DOVREBBE ESSERE DISTRUTTA O TENUTA LONTANA DALLA PORTATA DEI NEONATI E BAMBINI.

- **ATTENZIONE:** L'uso del prodotto è consentito ad un bambino di età compresa tra 0 - 6 mesi, sino ad un massimo di 9 kg di peso.
- **ATTENZIONE:** Quando il bambino è in grado di stare seduto, in ginocchio o tirarsi su, il prodotto non deve più essere utilizzato per questo bambino.
- **ATTENZIONE:** Non utilizzare il prodotto se qualsiasi parte è rotta, strappata o mancante.
- **ATTENZIONE:** NON USARE la culla se qualsiasi componente è assente, danneggiato o rotto. Contattare Artsana SPA per parti di ricambio e istruzioni d'uso se necessarie. Non sostituire parti mancanti, danneggiate o rotte con componenti non originali ed approvate da Artsana SPA.
- **ATTENZIONE:** Consultare il manuale d'istruzioni per la lista dei componenti. Periodicamente ispezionare il prodotto per assicurarsi che non ci siano allentamenti, danni o mancanza di componenti.
- **ATTENZIONE:** Utilizzare sempre tutte le parti richieste per ogni configurazione d'uso.
- **ATTENZIONE:** Per evitare rischi o principi d'incendio, non mettere mai il prodotto vicino a stufe elettriche, stufe a gas oppure ad altre fonti di forte calore.
- Verificare prima dell'assemblaggio che il prodotto e tutti i suoi componenti non

presentino eventuali danneggiamenti dovuti al trasporto, in tal caso il prodotto non deve essere utilizzato e dovrà essere tenuto lontano dalla portata dei bambini.

- Assicurarsi che gli utilizzatori del prodotto siano a conoscenza dell'esatto funzionamento dello stesso.
- **ATTENZIONE:** Il prodotto è pronto all'uso solo quando tutti i meccanismi di bloccaggio sono inseriti. Verificare con attenzione che siano inseriti prima dell'uso.
- **ATTENZIONE:** In "Modalità culla", assicurarsi sempre che la sponda sia rialzata e bloccata nella posizione di chiusura, allineata con il perimetro superiore della culla.
- Quando il prodotto è in uso le rotelle devono essere sempre bloccate.
- Tutte le operazioni di apertura e regolazione, fissaggio e posizionamento del prodotto devono essere effettuate esclusivamente da un adulto.
- Prima dell'uso in "Modalità Co-Sleeping (Fissaggio al letto)" verificare che il prodotto sia correttamente fissato e posizionato.
- **ATTENZIONE:** Per prevenire il rischio di intrappolamento della testa, la culla in nella "Modalità Co-Sleeping (Fissaggio al letto)" deve essere adeguatamente fissata al letto del genitore, in accordo alle istruzioni d'uso, utilizzando le cinghie di collegamento.
- **ATTENZIONE:** Quando il prodotto è utilizzato nella "Modalità Co-Sleeping (Fissaggio al letto)", prima di adagiare il bambino, assicurarsi che le cinghie di collegamento siano agganciate e tese correttamente, il prodotto deve essere attaccato al materasso dei genitori e non devono esser presenti fessure tra il prodotto e il materasso per adulti. Se vi sono aperture NON usare il prodotto.
- Non colmare eventuali spazi o fessure tra il materasso dei genitori e la culla con cuscini, coperte, lenzuola o qualsiasi materiale che

possa generare rischio di soffocamento.

- **ATTENZIONE:** Per evitare il rischio di strangolamento del bambino sulla parte superiore del lato della culla a contatto con il letto dei genitori, il bordo superiore della sponda abbassata della culla non deve essere più alta della superficie superiore del materasso dei genitori.
- Il prodotto deve essere sempre collocato su un piano orizzontale. Non lasciare mai il prodotto su un piano inclinato con il bambino all'interno.
- Non deve essere consentito ai bambini di giocare senza supervisione in prossimità del prodotto.
- Non utilizzare il prodotto senza il telaio.
- Tenere le cinghie di fissaggio lontane dalla portata dei bambini.
- Usare solo il materasso fornito con il prodotto o eventuali materassi di ricambio approvati da Artsana.
- Non aggiungere altri materassi o altri materiali tra la struttura e il materasso fornito o tra il materasso fornito e il bambino (ad esempio con lo scopo di sollevare il bambino).
- Utilizzare la culla in "Modalità Co-Sleeping (Fissaggio al letto)" soltanto con letti dalle dimensioni indicate nella figura di riferimento a inizio manuale.
- Non lasciare all'interno del prodotto alcun oggetto che possa ridurre la profondità.
- Non posizionare il lettino in prossimità di muri e ostacoli, per prevenire rischi di intrappolamento.
- Non lasciare all'interno del prodotto piccoli oggetti, potrebbero essere ingoiati.
- Non effettuare regolazioni del prodotto con il bambino all'interno.
- Non utilizzare la funzione basculante quando il bambino nella culla non è sorvegliato. Bloccare quindi la culla in posizione fissa ogni qualvolta il bambino rimanga incustodito.
- Non utilizzare la funzione basculante

quando la culla è configurata in "Modalità Co-Sleeping (Fissaggio al letto)".

- Non spostare il prodotto con il bambino all'interno.
- Non utilizzare il prodotto con più di un bambino alla volta.
- Il prodotto deve essere tenuto lontano da cavi elettrici e corde: non mettere il prodotto vicino a finestre, dove corde, tende o simili potrebbero causare il soffocamento o lo strangolamento del bambino. Per evitare rischi di strangolamento, non dare al bambino e non riporre vicino al bambino oggetti muniti di corde.
- Una prolungata esposizione al sole potrebbe creare variazione ai toni di colore del prodotto. Dopo una prolungata esposizione del prodotto alle alte temperature attendere qualche minuto prima di sistemare il bambino all'interno del prodotto.
- Tutti i componenti devono essere sempre adeguatamente ingaggiati; fare inoltre attenzione che non vi siano cerniere o bottoni aperti, in quanto potrebbero incastrarsi parti del corpo o dell'abbigliamento dei bambini (stringhe, collane, nastri di ciucci per neonati, ecc.), costituendo quindi il rischio di strangolamento.
- Quando non in uso, tenere il prodotto lontano dalla portata dei bambini.

#### COMPONENTI

- A. Supporto gambe con ruote
- A1. Tasto regolazione altezza
- A2. Pattino basculante
- A3. Indicatore altezza
- A4. Pulsante sblocco rotazione piedi
- A5. Piedi snodabili
- A6. Ruote con freno
- A7. Pulsante disattivazione pattino
- A8. Alloggi traverso
- B. Struttura superiore
- B1. Struttura fissa
- B2. Struttura mobile
- B3. Aggancio gambe
- B4. Maniglia abbattimento spondina laterale
- B5. Bottoni di fissaggio tessile
- C. Struttura di supporto centrale
- C1. Perno di aggancio
- C2. Bottoni di fissaggio rivestimento tessile

- C3. Fibbie grigie di fissaggio
- D. Cinghie di fissaggio
- D1. Fibbie rosse di ancoraggio
- E. Rivestimento tessile
- E1. Nastro con clip
- E2. Tasca
- E3. Zip svestizione tessile
- E4. Finestre in rete
- E5. Alette rigide per fissaggio tessile alla struttura superiore
- F. Materasso sfoderabile
- G. Traverso inferiore
- H. Borsa

## MONTAGGIO DELLA CULLA

1. Impugnare il supporto gambe "A" facendo scorrere verso l'alto il tubolare esterno fino ad udire il CLICK di bloccaggio nella prima posizione (fig.1). Ripetere la medesima operazione con l'altro supporto gambe.
2. Inserire il traverso inferiore "G" negli appositi alloggi presenti all'interno dei supporti gambe "A" (fig.2), fino ad udire il click di avvenuto ingaggio del pin metallico.
3. Agganciare la struttura superiore "B" alle due gambe come illustrato in figura 3. Il CLICK del perno indica il corretto aggancio della struttura.

**ATTENZIONE:** Rivolgere le fibbie grigie dallo stesso lato dei piedini snodabili (fig.4).

4. Montare la struttura superiore "B" e il tessile "E" alle gambe "A" facendo prima scorrere il tubolare della gamba all'interno della tasca laterale del tessile (fig.5). Eseguire l'operazione su entrambi i lati.

**ATTENZIONE:** La struttura dovrà essere orientata in modo che il lato con la maniglia "B4" sia rivolto nella stessa direzione dei piedini snodabili "A5".

5. Fissare successivamente la struttura superiore alle gambe inserendo l'apposito supporto plastico come illustrato in figura 6. Spingere verso il basso fino ad udire il CLICK di avvenuto aggancio. Eseguire l'operazione su entrambi i lati.
6. Fissare il rivestimento tessile "E" alla struttura centrale "C" agganciando i 2 nastri con clip "C2" posti nella parte inferiore del rivestimento (fig.7).
7. Agganciare i bottoni "C2" ai bottoni "B5" per procedere con il fissaggio del tessile alla struttura superiore (Fig.8), e completare la chiusura delle zip E3 (fig.8A). Ripetere quindi la stessa operazione per il lato mancante.
8. Posizionare il materassino "F" sul fondo della culla (fig.9).
9. Bloccare le 4 ruote "A6" della culla abbassando le leve che azionano i freni (fig.10).

A questo punto la culla è pronta per essere utilizzata.

**ATTENZIONE:** Verificare che tutti gli agganci siano correttamente innestati e che le zip siano chiuse e bloccate fino a fine corsa.

**ATTENZIONE:** Non utilizzare la culla con i piedi snodabili parzialmente o totalmente ruotati o sbloccati (fig. 11). La posizione di utilizzo corretta è illustrata in figura 12. In caso di urto accidentale contro i piedini snodabili, riportarli in posizione corretta sollevando leggermente la culla.

**ATTENZIONE:** Qualora la culla fosse stata precedentemente utilizzata in "modalità Co-Sleeping (Fissaggio al letto)", accertarsi di aver riposizionato la spondina laterale nella posizione di chiusura, verificandone il corretto ingaggio.

## REGOLAZIONE DELL' ALTEZZA DELLA CULLA

E' possibile regolare l'altezza della culla in differenti posizioni. Per regolare l'altezza tirare verso l'alto il pulsante di regolazione "A1" e sollevare la culla fino alla posizione desiderata (fig.13). Ripetere l'operazione sul lato opposto.

E' possibile inclinare leggermente la base della culla regolando le 2 gambe a differenti altezze (fig.14).

**ATTENZIONE:** E' consentito inclinare la culla con uno scarto massimo di 4 posizioni tra una gamba e l'altra (esempio: gamba destra in posizione 5 e gamba sinistra in posizione 1, vedi fig.15).

**ATTENZIONE:** La testa del bambino deve sempre essere posizionata sul lato maggiormente sollevato (fig.16).

**ATTENZIONE:** Non è possibile selezionare delle altezze differenti sui due lati della culla, quando utilizzata in configurazione basculante.

## MODALITA' CO-SLEEPING (FISSAGGIO AL LETTO)

E' possibile agganciare la culla al letto dei genitori (modalità co-sleeping).

**ATTENZIONE – IMPORTANTE PER LA SICUREZZA DEL VOSTRO BAMBINO:** Questa modalità è consentita solo con le tipologie di letto che permettono di rispettare tutte le condizioni descritte in questo paragrafo.

In particolare la spondina della culla deve sempre essere accostata al materasso dei genitori e il materasso dei genitori deve essere allineato (o al massimo più alto) rispetto all'altezza della spondina di contenimento della culla (fig.17). Inoltre la culla deve poter essere ancorata alla struttura del letto dei genitori o al supporto del materasso (rete o doghe).

**ATTENZIONE:** Verificare che la struttura della culla in modalità co-sleeping non sia in interferenza con il letto dei genitori.

**ATTENZIONE:** Durante l'utilizzo, assicuratevi che le lenzuola, coperte, ecc. non invadano lo spazio della culla.

1. Abbassare la spondina laterale della culla "B2", afferrando con la mano l'apposita interfaccia "B4" e ruotandola verso l'alto per sbloccare il meccanismo di abbattimento della spondina (fig.18).

**ATTENZIONE:** Utilizzare la culla con il tubolare abbassato solo in modalità co-sleeping.

2. Accostare la culla al letto dei genitori e verificare l'altezza della culla rispetto al materasso dei genitori.

**ATTENZIONE:** L'altezza del materasso dei genitori deve sempre essere maggiore o uguale a quella della spondina laterale di contenimento della culla. Qualora non lo fosse, utilizzare il sistema di regolazione per portarla in questa condizione su ambo i lati.

**ATTENZIONE:** In modalità co-sleeping le 2 gambe della culla devono sempre essere regolate alla stessa altezza.

3. Per agganciare la culla al letto dei genitori (modalità co-sleeping) utilizzare la coppia di cinghie "D" fornite in dotazione. Le cinghie si trovano nella tasca inferiore "E2" del rivestimento tessile (fig.19).

4. Agganciare le fibbie grigie "C3" sotto al rivestimento tessile su ambo i lati. Porre attenzione affinché la fibbia rossa "D1" sia posizionata sopra il nastro della cinghia come illustrato in figura 20.

5. Successivamente far passare dal basso verso l'alto la cinghia attorno alla struttura del letto dei genitori (fig.21) e agganciare la fibbia rossa per formare un cappio (fig.22). Ripetere l'operazione anche sull'altro lato. Per un'installazione più agevole, durante l'aggancio delle fibbie, si suggerisce di tenere la culla leggermente distanziata dal letto dei genitori.

6. Accostare a questo punto completamente la culla al letto dei genitori e stringere il cappio tirando le cinghie (fig.23). Effettuare l'operazione prima da un lato e poi dall'altro, aggiustando le cinghie fino a quando la culla sarà a contatto con il materasso dei genitori.

**ATTENZIONE:** Prima di ogni utilizzo verificare sempre che tra il materasso dei genitori e la spondina della culla non vi sia alcuno spazio. Agire altrimenti sulle cinghie tirandole fino a ripristinare la condizione consentita. Verificare che la spondina sia sempre libera di essere abbattuta e risollelevata per tutta la sua corsa.

7. Riporre la porzione di cinghie in eccesso all'interno della tasca posta sul fondo del rivestimento tessile.



## 8. Bloccare le ruote della culla.

Se durante le operazioni di fissaggio della culla al letto dei genitori non è possibile infilare i piedi della culla sotto al letto dei genitori, è possibile ugualmente agganciare la culla seguendo le operazioni descritte nei punti precedenti ruotando, in aggiunta, i piedi snodabili durante l'accostamento della culla al letto.

Per ruotare i piedi tirare il pulsante di sblocco della rotazione "A4" e ruotare con una mano i piedi "A5" della culla verso l'interno (fig.24).

9. Per richiudere la spondina laterale abbattibile è sufficiente sollevarla afferrandola dalla parte di struttura mobile superiore "B2" (fig.25). Verificare sempre che sia correttamente ingaggiata.

**ATTENZIONE:** Ogni qualvolta la spondina laterale viene abbassata, verificare che la posizione relativa rispetto al materasso dei genitori sia invariata rispetto a quanto illustrato nei paragrafi precedenti.

**ATTENZIONE:** Non utilizzare mai la configurazione basculante quando in "modalità Co-Sleeping (Fissaggio al letto)".

**ATTENZIONE:** L'utilizzo del prodotto è consentito solo con letti e/o materassi con i lati retti. È vietato l'utilizzo del prodotto con letti e/o materassi rotondi, materassi ad acqua.

**ATTENZIONE:** Quando il prodotto è utilizzato in "Modalità Co-Sleeping (Fissaggio al letto)", deve essere sempre montato in corrispondenza del lato lungo di accesso al letto. NON installare il prodotto ai piedi o in testa ai letti.

## CONSIGLI DI MANTENIMENTO

La culla e il materassino hanno un rivestimento in tessuto resistente, completamente sfoderabile e lavabile.

Per effettuare la svestizione, eseguire la procedura spiegata nel paragrafo "SFODERABILITÀ".

**ATTENZIONE:** Le operazioni di svestizione e vestizione potrebbero richiedere alcuni minuti e devono essere eseguite da un adulto.

Verificare regolarmente lo stato d'usura del prodotto e la presenza di eventuali rotture. In caso di danneggiamenti non utilizzarlo e tenerlo fuori dalla portata dei bambini.

Per il lavaggio dei tessuti seguire attentamente le istruzioni indicate sull'etichetta.

Per la pulizia non utilizzare solventi, prodotti abrasivi o troppo aggressivi.



Lavare a mano in acqua fredda



Non candeggiare



Non asciugare meccanicamente



Non stirare



Non lavare a secco

Dopo ogni lavaggio verificare la resistenza di tessuto e cuciture.

**ATTENZIONE:** Durante le operazioni di svestizione e/o vestizione, maneggiare con cura la parte tessile per evitare rotture o danneggiamenti accidentali.

## RIFACIMENTO DEL LETTO

È possibile sganciare la culla dal letto dei genitori per agevolare il rifacimento quotidiano del letto. Per fare ciò è sufficiente sganciare le fibbie grigie poste al di sotto del rivestimento tessile. Nel riagganciare la culla al letto dei genitori, tirare nuovamente le cinghie per garantire che la culla sia correttamente e saldamente agganciata al letto dei genitori. Porre attenzione affinché tutti i punti descritti in precedenza nel paragrafo "Modalità co-sleeping (fissaggio al letto)" siano rispettati.

## SFODERABILITÀ

1. Rimuovere il materassino e sganciare i bottoni sulla parte inferiore della struttura tessile, seguendo il procedimento inverso rispetto al paragrafo "MONTAGGIO DELLA CULLA".
2. Aprire le 3 zip "E3" poste sulla struttura superiore "B" e sganciare i 4 bottoni di fissaggio del tessile alla struttura superiore.
3. Premere i pulsanti posti sull'aggancio delle gambe e tirare verso l'alto la struttura tubolare superiore, sfilando dalle gambe la struttura superiore (fig.26A-B)
4. Sfilare infine il rivestimento tessile.

## SMONTAGGIO DELLA CULLA

È possibile smontare completamente la culla per riporla nella borsa fornita con il prodotto. Per terminare lo smontaggio della culla dopo averla sfoderata, eliminare il traverso inferiore e la struttura di supporto centrale, ripetendo le operazioni descritte nel paragrafo "MONTAGGIO DELLA CULLA".

## CONFIGURAZIONE BASCULANTE

Per attivare la configurazione basculante, è necessario:

1. Estrarre i pattini "A2" posti nella parte inferiore delle gambe della culla, posizionando il piede in prossimità della parte centrale della sommità di ciascun pattino e, afferrando il bordo superiore della culla con la mano, tirare verso l'alto la culla stessa, facendo da contrappeso con il piede per non farla sollevare da terra (fig.27).
2. È necessario ripetere la stessa operazione per ciascuno dei due lati.
3. Per disattivare la configurazione basculante, è sufficiente premere, per ciascuno dei due lati, il pulsante "A7" posto al centro del pattino e contemporaneamente accompagnare la culla verso il basso, afferrandola dal bordo superiore, in modo che il pattino torni in posizione di chiusura (fig.28). Assicurarsi sempre che il pattino sia completamente tornato in posizione di chiusura.

**ATTENZIONE:** Ricordarsi sempre di disattivare la configurazione basculante qualora si volesse utilizzare il prodotto in "Modalità co-sleeping (fissaggio al letto)" o in caso di mancata supervisione da parte dell'adulto.

**ATTENZIONE:** Non è possibile selezionare delle altezze differenti sui due lati della culla, quando utilizzata in configurazione basculante.

## GARANZIA

Il prodotto è garantito contro ogni difetto di conformità in normali condizioni di utilizzo secondo quanto previsto dalle istruzioni d'uso. La garanzia non sarà applicata, dunque, in caso di danni derivanti da un uso improprio, usura o eventi accidentali. Per la durata della garanzia sui difetti di conformità si rinvia alle specifiche previsioni delle normative nazionali applicabili nel paese d'acquisto, dove previste.

**IMPORTANT** - RETAIN FOR FUTURE REFERENCE - READ CAREFULLY.

**WARNING:** TO AVOID DANGER OF SUFFOCATION REMOVE THIS PLASTIC COVER BEFORE USING THE PRODUCT. THIS COVER SHOULD BE DESTROYED OR KEPT AWAY FROM BABIES AND CHILDREN.

- **WARNING:** When in its highest position the product is intended for use by children of 0 to 6 months (weighing up to 9 kg).
- **WARNING:** When a child is able to sit, kneel or to pull itself up, the product must not be used anymore for this child.
- **WARNING:** Do not use the product when any part is broken, torn or missing.
- **WARNING:** DO NOT USE the crib if any part is missing, damaged or broken. Contact Artsana SPA for spare parts and user instructions if needed. Do not replace missing, damaged or broken parts with non-OEM components or components not approved by Artsana SPA.
- **WARNING:** Read the instructions for use for the list of components. Examine the product regularly to make sure that there are no loose, damaged or missing parts.
- **WARNING:** Always use all parts needed for each configuration of use.
- **WARNING:** To avoid the risk of fire, do not place the product near electric bar fires, gas fires and other sources of heat.
- Before assembly, check that neither the product nor any of its components have been damaged during transportation. In this case, do not use and keep out of reach of children.
- Make sure that the person using the product knows how to do it in the safest way.
- **WARNING:** The product is ready for use only when the locking mechanisms are engaged. Make sure they are securely fixed before use.

- **WARNING:** In “crib configuration,” make sure that the side is raised and locked in closed position, aligned with the upper perimeter of the crib.
- When the product is being used, the wheels must always be locked.
- All operations for opening, adjusting, fastening and positioning the product must be carried out by an adult.
- Before using in “Co-Sleeping configuration (fastened to bed),” make sure the product is fastened and positioned correctly.
- **WARNING:** To prevent the risk of trapping the child’s head, the crib in “Co-Sleeping configuration (fastened to the bed)” must be duly fastened to parents’ bed according to the instructions for use with the fastening belts.
- **WARNING:** When the product is used in “Co-Sleeping configuration (fastened to the bed),” before laying down your child, make sure that the fastening belts are fastened and tightened correctly, the product must be fastened to the mattress of the parents’ bed and there must be no gaps between the product and the mattress of the parents’ bed. DO NOT use the product if there are any gaps.
- Do not fill any spaces or gaps between the parents’ mattress and the crib with pillows, blankets, bedsheets or any other material that may cause the risk of suffocation.
- **WARNING:** To avoid all risks of strangulation, on the top part of the side of the crib in contact with the parents’ bed, the top edge of the lowered side of the crib must not be higher than the upper surface of the parents’ mattress.
- The product must always be placed on a horizontal surface. Do not place the product onto a sloped surface with your child inside.
- Unattended children must not be left to play near the product.
- Do not use the product without the frame.

- Keep the fastening belts out of reach of children.
- Only use the mattress provided with the product or replacement mattresses approved by Artsana.
- Do not add other mattresses or other materials between the structure and the supplied mattress or between the supplied mattress and the child (e.g., to raise the child).
- Use the crib in “Co-Sleeping configuration (fastened to the bed)” only with beds of the size indicated in the reference figure at the beginning of the manual.
- Do not leave anything inside the product that might reduce its depth.
- To prevent it becoming trapped, do not place the cot close to walls or obstacles.
- Do not leave any small objects inside the product that might be swallowed.
- Do not make adjustments to the product when the child is in it.
- Do not use the rocking function if the child is unattended in the crib. Block the crib in locked position whenever the child is unattended.
- Do not use the rocking function when the crib is in “Co-Sleeping configuration (fastened to the bed).”
- Do not move the product when the child is inside.
- Do not use the product for more than one child at a time.
- The product must be kept away from electrical cables and cords: do not position close to windows where cords, curtains or similar could pose a suffocation or choking hazard. To avoid all risks of strangulation, never give children objects with cords or strings attached, or leave them within their reach.
- Prolonged exposure to direct sunlight can cause the colours of the fabric to fade. After a prolonged exposure of the product to high temperatures, wait a few minutes

prior to putting your child in it.

- All components must be duly engaged; also make sure that there are no open zippers or buttons, as body parts or clothing of the child make get caught (stings, necklaces, pacifier chains, etc.), causing a hazard of strangling.
- Keep the product out of reach of children when it is not in use.

## COMPONENTS

A. Leg rest with wheels

A1. Height adjustment button

A2. Rocking slide

A3. Height indicator

A4. Foot rotation release button

A5. Articulated feet

A6. Wheels with brakes

A7. Slide deactivation button

A8. Cross slots

B. Upper structure

B1. Fixed structure

B2. Mobile structure

B3. Foot hook

B4. Side tilting handle

B5. Fabric attachment buttons

C. Central support structure

C1. Fastening pin

C2. Fabric lining attachment buttons

C3. Grey fastening buckles

D. Fastening straps

D1. Red fastening buckles

E. Fabric lining

E1. Strap with clip

E2. Pocket

E3. Fabric removal zipper

E4. Net windows

E5. Rigid tabs for fastening the fabric lining to the upper structure

F. Mattress with removable lining

G. Bottom bar

H. Bag

## ASSEMBLY OF THE CRIB:

1. Hold foot support “A” and make the outer bar slide up until you hear it CLICK into the first position (fig.1). Repeat this step for the other foot support.
2. Insert the lower bar “G” in the relevant slots inside the foot supports “A” (fig.2) until you hear the metal pin lock into place.
3. Fasten the upper structure “B” to the two feet as shown in figure 3. The CLICK of the pin means that the structure is correctly fastened.

**WARNING:** Make sure the grey buckles are facing the same side as the articulated feet (fig.4).

4. Mount the upper structure “B” and fit the fabric “E” on the feet “A” making the bar of the foot slide first inside the lateral pocket of the fabric (fig.5). Repeat the step on both sides.

**WARNING:** The structure must be oriented so that the side with the handle “B4” is facing the same direction as the articulated feet “A5.”

5. Then fasten the upper structure to the feet by inserting the relevant plastic support as shown in figure 6. Push down until

- you hear it click into place. Repeat the step on both sides.
- Fasten the fabric lining "E" to the central structure "C" fastening the 2 straps with clip "C2" on the lower part of the lining (fig.7).
  - Fasten the buttons "C2" to the buttons "B5" to fasten the fabric to the upper structure (fig.8) and complete by closing the zippers E3 (fig.8A). Repeat the step for the missing side.
  - Position the mattress "F" on the bottom of the crib (fig.9).
  - Activate the 4 wheels "A6" of the crib by lowering the levers that activate the brakes (fig.10).

The crib is now ready to be used.

**WARNING:** Make sure that all the fasteners are engaged correctly and that the zippers are closed and locked at the end.

**WARNING:** Do not use the crib with the articulated feet partially or completely turned or released (fig. 11). The position of correct use is illustrated in figure 12. In the case of accidental knocking against the articulated feet, put them back in the correct position by lifting the crib slightly.

**WARNING:** If the crib has been used previously in "Co-Sleeping configuration (fastened to the bed)," make sure that the side is in locked position and check that it is engaged correctly.

### ADJUSTING THE CRIB HEIGHT

The crib can be adjusted at different heights. To adjust the height, the setting button "A1" up and lift the crib to the desired position (fig.13). Repeat the step on the opposite side.

The base of the crib can be slightly inclined by adjusting the 2 feet at different heights (fig.14).

**WARNING:** The crib can be inclined by a maximum of 4 positions between one foot and the other (e.g., right foot in position 5 and left foot in position 1, see fig. 15).

**WARNING:** The child's head must always be positioned near the raised end (fig.16).

**WARNING:** It is not possible to select different heights on the two sides of the crib when in rocking configuration.

### CO-SLEEPING CONFIGURATION (FASTENED TO THE BED)

It is possible to fasten the crib to the parents' bed (co-sleeping configuration).

**CAUTION - IMPORTANT FOR YOUR CHILD'S SAFETY:** This configuration is allowed only with beds that allow complying with all the conditions described in this paragraph.

In particular, the side of the crib must always be positioned against the mattress of the parents' bed and the parents' mattress must be aligned with (or at most higher than) the height of the crib's side (fig.17). Moreover, the crib must be fastened to the frame of the parents' bed or to the mattress support (mesh or slat sprung base).

**WARNING:** Check that the structure of the crib in co-sleeping configuration does not interfere with the parents' bed.

**WARNING:** During use, make sure that the bedsheets, blankets, etc. do not interfere with the crib's space.

- Lower the side of the crib "B2" by gripping the relevant interface "B4" and rotating it upward to release the side lowering mechanism (fig.18).

**WARNING:** Use the crib with the bar lowered only in co-sleeping configuration.

- Put the crib against the parents' bed and check the height of the crib compared to the parents' mattress.

**WARNING:** The height of the parents' mattress must be higher than or the same as that of the side of the crib. If this is not the case, use the adjustment system to achieve this condition on both sides.

**WARNING:** In co-sleeping configuration, the 2 feet of the crib must be set at the same height.

- To fasten the crib to the parents' bed (co-sleeping configuration), use the pair of supplied straps "D". The straps are found in the lower pocket "E2" of the fabric lining (fig.19).

- Fasten the grey buckles "C3" under the fabric lining on both sides. Make sure the red buckle "D1" is positioned above the strap as illustrated in figure 20.

- Then run the strap around the structure of the parents' bed from the bottom up (fig.21) and fasten the red buckle forming a noose (fig.22). Repeat this operation on the other side. To make installation easy, when fastening the buckles, always keep the crib slightly away from the parents' bed.

- At this point put the crib against the parents' bed and tighten the noose pulling the straps (fig.23). Carry out this step first on one side and then on the other, adjusting the straps until the crib is in contact with the parents' mattress.

**WARNING:** Before use, always make sure that there is no space between the parents' mattress and crib's side. Otherwise adjust the straps pulling them until the required condition is restored. Make sure that the side is always free to be lowered and raised completely.

- Fit the length of the straps in excess inside the pocket on the bottom of the fabric lining.

- Lock the crib's wheels.

If when fastening the crib to the parents' bed it is not possible to fit the crib's feet under the parents' bed, the bed can be fastened anyway by the following the instructions above and rotating the articulated feet when putting the crib against the bed.

To turn the feet, pull the rotation release button "A4" and turn the feet "A5" of the crib inward by hand (fig.24).

- To close the side that can be lowered, just pull up by holding it by the upper mobile structure "B2" (fig.25). Always make sure that it is engaged correctly.

**WARNING:** Whenever the side is lowered, make sure that the position compared to the parents' mattress has not changed from that illustrated in the paragraphs above.

**WARNING:** Never use the rocking function when the crib is in "Co-Sleeping configuration (fastened to the bed)."

**WARNING:** Use the product with beds and/or mattresses with straight sides only. Do not use the product with round beds and/or mattresses or water mattresses.

**WARNING:** When the product is used in "Co-Sleeping configuration (fastened to the bed)," it must always be mounted on the long side of the bed. DO NOT install the product at the head or feet of the bed.

### CARE AND MAINTENANCE

The crib and mattress have a resistant fabric lining that can be removed completely and washed.

To remove the fabric, follow the instructions in the paragraph **"HOW TO REMOVE THE FABRIC COVER."**

**WARNING:** Covering or removing the fabric may take a few minutes and must be carried out by an adult.

Regularly inspect the toy for signs of wear and any damage. In the case of damage do not use and keep out of reach of children.

When washing the fabrics pay close attention to the instructions on the label.

Do not use solvents, abrasive or overly aggressive products.



Wash by hand in cold water



Do not bleach



Do not tumble dry



Do not iron



Do not dry clean

Check that the fabric and the stitching are in good condition after each wash.

**WARNING:** When covering or removing the cover, take care when handling the fabric parts so as to avoid accidental tears or damage.

### **DOING THE BED**

It is possible to unfasten the crib from the parents' bed when doing the bed. Just unfasten the grey buckles under the fabric lining.

When fastening the crib again to the parents' bed, pull the straps again to make sure that the crib is correctly and securely fastened to the parents' bed. Make sure that all the steps illustrated above in "Co-sleeping configuration (fastened to the bed)" have been completed.

### **HOW TO REMOVE THE FABRIC COVER**

1. Remove the mattress and unfasten the buttons in the lower part of the fabric following the procedure illustrated in "**ASSEMBLY OF THE CRIB**" in opposite order.
2. Open the 3 zippers "E3" on the upper structure "B" and unfasten the 4 buttons fastening the fabric to the upper structure.
3. Press the buttons on the fasteners of the feet, turn the upper bar structure up and pull the upper structure out of the feet (fig.26A-B)
4. Then remove the fabric lining.

### **DISASSEMBLING THE CRIB:**

The crib can be disassembled completely to put it away in the supplied bag. In order to complete the disassembly of the crib after removing the fabric, remove the lower bar and the central support structure by repeating the steps illustrated in "**ASSEMBLY OF THE CRIB**"

### **ROCKING CONFIGURATION**

To use rocking configuration:

1. Pull out the slides "A2" on the lower part of the feet of the crib positioning the foot near the centre of the top of each slide and, holding the upper edge of the crib with your hand, pull the crib up while holding the crib down with your foot (fig.27).
2. Repeat the same operation for both sides.
3. To deactivate rocking configuration, just press the button "A7" at the centre of the slide on each side and then accompany the crib down holding by the upper edge so that the slide returns to closed position (fig.28). Always make sure that the slide has returned to closed position.

**WARNING:** Always remember to deactivate rocking configuration when using the product in "co-sleeping (fastened to the bed)" or when the child is unattended.

**WARNING:** It is not possible to select different heights on the two sides of the crib when in rocking configuration.

### **WARRANTY**

The product is guaranteed against any conformity defect in normal conditions of use as provided for by the instructions for use. The warranty shall not therefore apply in the case of damages caused by improper use, wear or accidental events. For the duration of warranty on conformity defects please refer to the specific provisions of national laws applicable in the country of purchase, where provided.

**IMPORTANT** - CONSERVER POUR CONSULTATION ULTÉRIEURE - LIRE ATTENTIVEMENT.

**ATTENTION :** AFIN D'ÉVITER TOUT RISQUE D'ÉTOUFFEMENT, ENLEVER LA PROTECTION EN PLASTIQUE AVANT D'UTILISER CE PRODUIT. LA PROTECTION EN PLASTIQUE DOIT ÊTRE DÉTRUITE OU TENUE HORS DE PORTÉE DES BÉBÉS ET DES ENFANTS.

- **AVERTISSEMENT :** L'utilisation du produit est autorisée avec un enfant d'un âge compris entre 0 et 6 mois, jusqu'à un poids maximum de 9 kg.
- **AVERTISSEMENT :** Lorsque l'enfant peut s'asseoir, s'agenouiller ou se mettre debout tout seul, le produit ne doit plus être utilisé pour cet enfant.
- **AVERTISSEMENT :** Ne pas utiliser le produit si une quelconque partie est cassée, déchirée ou manquante.
- **AVERTISSEMENT :** NE PAS UTILISER le berceau si un quelconque composant est manquant, endommagé ou cassé. Si nécessaire, contacter Artsana SPA pour recevoir les pièces de rechange et la notice d'utilisation. Ne pas remplacer les parties manquantes, endommagées ou cassées par des composants non d'origine et non approuvés par Artsana SPA.
- **AVERTISSEMENT :** Consulter la notice d'utilisation pour connaître la liste des composants. Vérifier régulièrement le produit, notamment l'absence de desserrements, de dommages ou de composants.
- **AVERTISSEMENT :** Toujours utiliser toutes les parties requises pour chaque configuration d'utilisation.
- **AVERTISSEMENT :** Pour éviter tout risque ou début d'incendie, ne jamais placer le produit à proximité d'appareils de chauffage électriques, d'appareils de

chauffage à gaz ou d'autres sources de forte chaleur.

- Avant l'assemblage, vérifier que le produit et tous ses composants ne présentent aucun endommagement éventuel dû au transport ; dans le cas contraire, le produit ne doit pas être utilisé et il devra être tenu hors de portée des enfants.
- Vérifier que les utilisateurs du produit connaissent le fonctionnement exact de ce dernier.
- **AVERTISSEMENT :** Le produit ne peut être utilisé que lorsque les mécanismes de blocage sont enclenchés. Vérifier attentivement leur enclenchement avant d'utiliser le produit.
- **AVERTISSEMENT :** En « Mode berceau », toujours s'assurer que la paroi est relevée et bloquée en position de fermeture, alignée sur le bord supérieur du berceau.
- Quand le produit est utilisé, les roues doivent toujours être bloquées.
- Toutes les opérations d'ouverture et de réglage, de fixation et de positionnement du produit, doivent être effectuées exclusivement par un adulte.
- Avant d'utiliser le produit en « Mode Co-Sleeping (Fixation au lit) », vérifier qu'il est correctement fixé et positionné.
- **AVERTISSEMENT :** Pour prévenir tout risque de coincement de la tête, en « Mode Co-Sleeping (Fixation au lit) », le berceau doit être fixé de manière appropriée au lit des parents, conformément à la notice d'utilisation, en utilisant les sangles de fixation.
- **AVERTISSEMENT :** Quand le produit est utilisé en « Mode Co-Sleeping (Fixation au lit) », avant d'installer l'enfant, s'assurer que les sangles de fixation sont enclenchées et correctement tendues, le produit doit être accroché au matelas du lit des parents et il ne doit y avoir aucun espace entre le produit et le matelas pour adultes. En présence d'espace, NE PAS utiliser le produit.

- Ne pas boucher les éventuels espaces ou fissures entre le matelas du lit des parents et le berceau avec des coussins, des couvertures, des draps ou tout autre matériau susceptible de causer un risque d'étouffement.
- **AVERTISSEMENT :** Pour éviter tout risque de strangulation de l'enfant, sur la partie supérieure du côté du berceau au contact du lit des parents, le bord supérieur de la paroi abaissée du berceau ne doit pas être plus haut que la surface supérieure du matelas des parents.
- Le produit doit toujours être placé sur un plan horizontal. Ne jamais laisser le produit sur un plan incliné avec l'enfant dedans.
- Il doit être interdit aux enfants de jouer sans surveillance à proximité du produit.
- Ne pas utiliser le produit sans châssis.
- Tenir les sangles de fixation loin de la portée des enfants.
- Utiliser exclusivement le matelas fourni avec le produit ou d'éventuels matelas de rechange approuvés par Artsana.
- Ne pas ajouter d'autres matelas ou d'autres matériaux entre la structure et le matelas fourni ou entre le matelas fourni et l'enfant (par exemple pour surélever l'enfant).
- Utiliser le berceau en « Mode Co-Sleeping (Fixation au lit) » uniquement avec des lits ayant les dimensions indiquées dans la figure de référence au début de la notice.
- Ne laisser aucun objet dans le produit pouvant réduire sa profondeur.
- Ne pas placer le lit près de murs ou d'obstacles, pour éviter tout risque de coincement.
- Ne pas laisser à l'intérieur du produit de petits objets susceptibles d'être avalés.
- Ne pas régler la hauteur du produit lorsque l'enfant se trouve à l'intérieur.
- Ne pas utiliser la fonction basculante quand l'enfant se trouve dans le berceau sans surveillance. Bloquer ensuite le berceau en position fixe toutes les fois que l'enfant

reste sans surveillance.

- Ne pas utiliser la fonction basculante quand le berceau est configuré en « Mode Co-Sleeping (Fixation au lit) ».
- Ne pas déplacer le produit lorsque l'enfant est à l'intérieur.
- Ne pas utiliser le produit avec plus d'un enfant à la fois.
- Tenir le produit à distance des fils électriques et des cordes : ne pas placer le produit à proximité de fenêtres, où des cordes, des rideaux ou autres pourraient représenter un risque d'étouffement ou d'étranglement pour l'enfant. Pour éviter tout risque d'étranglement, ne pas donner à l'enfant ni poser près de l'enfant d'objets munis de cordes.
- Une exposition prolongée du produit au soleil pourrait entraîner une décoloration. Après une exposition prolongée du produit à de fortes températures, attendre quelques minutes avant d'y installer l'enfant.
- Tous les composants doivent toujours être correctement enclenchés ; faire également attention à ce qu'il n'y ait pas de fermetures ou de boutons ouverts, dans la mesure où des parties du corps ou des vêtements des enfants (lacets, colliers, rubans de sucettes pour nouveau-nés, etc.) pourraient se coincer et représenter un risque de strangulation.
- Quand il n'est pas utilisé, tenir le produit hors de la portée des enfants.

#### COMPOSANTS

- A. Support pieds avec roues
- A1. Touches de réglage de la hauteur
- A2. Patin basculant
- A3. Indicateur de la hauteur
- A4. Bouton de déblocage rotation pieds
- A5. Pieds articulés
- A6. Roues avec frein
- A7. Bouton de désactivation patin
- A8. Logements traverse
- B. Structure supérieure
- B1. Structure fixe
- B2. Structure mobile
- B3. Enclenchement des pieds
- B4. Poignée de rabattement de la paroi latérale
- B5. Boutons de fixation du revêtement en tissu



- C. Structure de support centrale
- C1. Cheville de fixation
- C2. Boutons de fixation du revêtement en tissu
- C3. Boucles des grilles de fixation
- D. Sangles de fixation
- D1. Boucles rouges d'ancrage
- E. Revêtement textile
- E1. Sangle avec clip
- E2. Poche
- E3. Zip de déhousseage revêtement en tissu
- E4. Fenêtres en grillage
- E5. Ailettes rigides pour la fixation du revêtement en tissu à la structure supérieure
- F. Matelas déhoussable
- G. Traverse inférieure
- H. Sac

## MONTAGE DU BERCEAU

1. Saisir le support de pieds « A » en faisant coulisser vers le haut le tube extérieur jusqu'à entendre le déclic de blocage dans la première position (fig.1). Répéter cette opération pour l'autre support de pieds.
2. Introduire la traverse inférieure « G » dans les logements prévus à cet effet, situés à l'intérieur des supports de pieds « A » (fig.2), jusqu'à entendre le déclic d'enclenchement de la broche métallique.
3. Enclencher la structure supérieure « B » aux deux pieds comme illustré dans la figure 3. Le déclic de la cheville indique l'enclenchement correct de la structure.

**AVERTISSEMENT :** Tourner les boucles grises du même côté que les pieds articulés (fig.4).

4. Monter la structure supérieure « B » et le revêtement en tissu « E » aux pieds « A » en faisant d'abord coulisser le tube du pied à l'intérieur de la poche latérale du revêtement en tissu (fig.5). Effectuer cette opération des deux côtés.

**AVERTISSEMENT :** La structure devra être orientée de manière à ce que le côté avec la poignée « B4 » soit tourné dans la même direction que les pieds articulés « A5 ».

5. Fixer ensuite la structure supérieure aux pieds en insérant le support en plastique prévu à cet effet comme illustré dans la figure 6. Pousser vers le bas jusqu'à percevoir le déclic d'enclenchement. Effectuer cette opération des deux côtés.
6. Fixer le revêtement en tissu « E » à la structure centrale « C » en accrochant les 2 sangles avec clip « C2 » situées dans la partie inférieure du revêtement (fig.7).
7. Accrocher les ailettes « E5 » aux boutons « B5 » pour fixer le revêtement en tissu à la structure supérieure (fig.8), et compléter la fermeture des zips E3 (fig.8A). Répéter cette opération de l'autre côté.
8. Positionner le matelas « F » sur le fond du berceau (fig.9).
9. Bloquer les 4 roues « A6 » du berceau en abaissant les leviers qui actionnent les freins (fig.10).

Le berceau est alors prêt à être utilisé.

**AVERTISSEMENT :** Vérifier que tous les crochets sont correctement fixés et que les zips sont fermés et bloqués jusqu'en fin de course.

**AVERTISSEMENT :** Ne pas utiliser le berceau avec les pieds articulés en partie ou entièrement tournés ou débloqués (fig. 11). La position d'utilisation correcte est illustrée dans la figure 12. En cas de choc accidentel contre les pieds articulés, les remettre dans la position correcte en soulevant légèrement le berceau.

**AVERTISSEMENT :** Dans le cas où le berceau aurait précédemment été utilisé en « Mode Co-Sleeping (Fixation au lit) », s'assurer que la paroi latérale a bien été remise en position de fermeture en vérifiant son enclenchement.

## RÉGLAGE DE LA HAUTEUR DU BERCEAU

La hauteur du berceau peut être réglée dans différentes

positions. Pour régler la hauteur, tirer vers le haut le bouton de réglage « A1 » et relever le berceau jusqu'à la position souhaitée (fig.13). Répéter cette opération du côté opposé.

Il est possible d'incliner légèrement la base du berceau en réglant les 2 pieds à différentes hauteurs (fig.14).

**AVERTISSEMENT :** L'inclinaison du berceau est autorisée avec un écart maximum de 4 positions entre un pied et l'autre (par exemple : pied droit sur la position 5 et pied gauche sur la position 1, voir fig.15).

**AVERTISSEMENT :** La tête de l'enfant doit toujours être positionnée du côté le plus haut (fig.16).

**AVERTISSEMENT :** Il n'est pas possible de sélectionner des hauteurs différentes sur les deux côtés du berceau, quand celui-ci est utilisé en configuration basculante.

## MODE CO-SLEEPING (FIXATION AU LIT)

Il est possible d'accrocher le berceau au lit des parents (mode co-sleeping).

**AVERTISSEMENT – IMPORTANT POUR LA SÉCURITÉ DE VOTRE ENFANT :** Ce mode n'est autorisé qu'avec les types de lit qui permettent de respecter toutes les conditions décrites dans ce paragraphe.

En particulier, la paroi du berceau doit toujours être rapprochée du matelas du lit des parents et celui-ci doit être aligné (ou à la limite plus haut) sur la hauteur de la paroi du berceau (fig.17). Par ailleurs, le berceau doit pouvoir être fixé à la structure du lit des parents ou au support du matelas (sommier à grille ou à lattes).

**AVERTISSEMENT :** Vérifier que la structure du berceau en mode co-sleeping ne crée aucune interférence avec le lit des parents.

**AVERTISSEMENT :** Pendant l'utilisation, s'assurer que les draps, les couvertures, etc. n'envahissent pas l'espace du berceau.

1. Abaisser la paroi latérale du berceau « B2 » en saisissant avec la main l'interface « B4 » et en la tournant vers le haut pour débloquer le mécanisme de rabattement de la paroi (fig.18).

**AVERTISSEMENT :** Utiliser le berceau avec le tube abaissé uniquement en mode co-sleeping.

2. Rapprocher le berceau du lit des parents et vérifier la hauteur du berceau par rapport au matelas du lit des parents.

**AVERTISSEMENT :** Le matelas du lit des parents doit toujours être plus haut que la paroi latérale du berceau. Dans le cas contraire, utiliser le système de réglage pour que la hauteur soit correcte des deux côtés.

**AVERTISSEMENT :** En mode co-sleeping, les 2 pieds du berceau doivent toujours être réglés à la même hauteur.

3. Pour accrocher le berceau au lit des parents (mode co-sleeping), utiliser la paire de sangles « D » fournies avec le produit. Les sangles se trouvent dans la poche inférieure « E2 » du revêtement en tissu (fig.19).

4. Accrocher les boucles grises « C3 » sous le revêtement en tissu des deux côtés. Veiller à ce que la boucle rouge « D1 » soit positionnée au-dessus de la sangle comme illustré dans la figure 20.

5. Ensuite faire passer de bas en haut la sangle autour de la structure du lit des parents (fig.21) et accrocher la boucle rouge de manière à former un nœud coulant (fig.22). Répéter l'opération de l'autre côté. Pour une installation plus aisée, pendant l'enclenchement des boucles, il est suggéré de tenir le berceau légèrement écarté du lit des parents.

6. Rapprocher ensuite complètement le berceau du lit des parents et serrer le nœud coulant en tirant les sangles (fig.23). Effectuer cette opération d'abord d'un côté puis de l'autre, en ajustant les sangles jusqu'à ce que le berceau soit au contact du matelas du lit des parents.

**AVERTISSEMENT :** Avant toute utilisation, toujours vérifier qu'il n'y a pas d'espace entre le matelas du lit des parents et la paroi du berceau. Agir autrement sur les sangles en les tirant jusqu'à rétablir la condition autorisée. Vérifier que la paroi est toujours



libre d'être rabattue et relevée sur toute sa course.

7. Ranger la partie des sangles en excès dans la poche située sur le fond du revêtement en tissu.

8. Bloquer les roues du berceau.

Si, pendant les opérations de fixation du berceau au lit des parents, on ne parvient pas à enfiler les pieds du berceau sous le lit des parents, il est également possible d'accrocher le berceau en suivant les opérations décrites aux points précédents mais en tournant en plus les pieds articulés pendant le rapprochement du berceau du lit.

Pour tourner les pieds, tirer le bouton de déblocage de la rotation « A4 » et tourner d'une main les pieds « A5 » du berceau vers l'intérieur (fig.24).

9. Pour refermer la paroi latérale rabattable, il suffit de la soulever en la saisissant par la partie de structure mobile supérieure « B2 » (fig.25). Toujours vérifier qu'elle est introduite correctement.

**AVERTISSEMENT :** Toutes les fois que la paroi latérale est abaissée, vérifier que la position correspondante par rapport au matelas du lit des parents n'a pas changé par rapport à la description fournie aux paragraphes précédents.

**AVERTISSEMENT :** Ne jamais utiliser la configuration basculante quand le berceau est en « mode Co-Sleeping (Fixation au lit) ».

**AVERTISSEMENT :** L'utilisation du produit n'est admise qu'avec des lits et/ou des matelas ayant des côtés droits. Il est interdit d'utiliser le produit avec des lits et/ou des matelas ronds, des matelas à eau.

**AVERTISSEMENT :** Quand le produit est utilisé en « mode Co-Sleeping (Fixation au lit) », il doit toujours être monté au niveau du côté long d'accès au lit. NE PAS installer le produit au pied ou à la tête d'un lit.

## CONSEILS D'ENTRETIEN

Le berceau et le matelas ont un revêtement en tissu complètement amovible et lavable.

Pour le déhousseage, suivre la procédure décrite au paragraphe « **DÉHOUSSAGE** ».

**AVERTISSEMENT :** Les opérations de déhousseage et/ou de rehoussage pourraient prendre quelques minutes et doivent être effectuées par un adulte.

Vérifier régulièrement l'état d'usure du produit et la présence d'événuels défauts. En cas d'endommagements, ne pas l'utiliser et le tenir hors de portée des enfants.

Pour le lavage des tissus, suivre attentivement les instructions reportées sur l'étiquette.

Pour le nettoyage, ne pas utiliser de solvants ni de produits abrasifs ou trop agressifs.



Laver à la main à l'eau froide



Ne pas blanchir



Ne pas sécher en machine



Ne pas repasser



Ne pas laver à sec

Après chaque lavage, vérifier la résistance du tissu et des coutures.

**AVERTISSEMENT :** Pendant les opérations de déhousseage et/ou de rehoussage, manipuler avec précaution la partie en tissu pour éviter les déchirures ou les endommagements accidentels.

## RÉFECTION DU LIT

Il est possible de décrocher le berceau du lit des parents pour

faciliter la réfection quotidienne du lit. Pour ce faire, il suffit de décrocher les boucles grises situées en dessous du revêtement en tissu.

En rattachant le berceau au lit des parents, tirer à nouveau les sangles pour garantir que le berceau est correctement et fermement fixé au lit des parents. Faire attention à ce que tous les points décrits précédemment au paragraphe « mode co-sleeping (fixation au lit) » soient respectés.

## DÉHOUSSAGE

1. Enlever le matelas et décrocher les boutons sur la partie inférieure de la structure en tissu, en suivant la procédure inverse par rapport à celle du paragraphe « **MONTAGE DU BERCEAU** ».

2. Ouvrir les 3 zips « E3 » situées sur la structure supérieure « B » et décrocher les 4 boutons de fixation du revêtement en tissu à la structure supérieure.

3. Appuyer sur les boutons situés sur le dispositif d'enclenchement des pieds et tirer la structure tubulaire supérieure vers le haut en la dégageant des pieds (fig.26A-B)

4. Ôter enfin le revêtement en tissu.

## DÉMONTAGE DU BERCEAU

Il est possible de démonter complètement le berceau pour le ranger dans le sac fourni avec le produit. Pour achever le démontage du berceau après l'avoir déhousé, éliminer la traverse inférieure et la structure de support centrale, en répétant les opérations décrites au paragraphe « **MONTAGE DU BERCEAU** ».

## CONFIGURATION BASCULANTE

Pour activer la configuration basculante, il faut :

1. Enlever les patins « A2 » situés dans la partie inférieure des pieds du berceau, positionner le pied à proximité de la partie centrale du sommet de chaque patin et, en saisissant le bord supérieur du berceau avec la main, tirer le berceau vers le haut en contrebalançant avec le pied pour ne pas qu'il se soulève du sol (fig.27).

2. Répéter cette opération pour chacun des deux côtés.

3. Pour désactiver la configuration basculante, il suffit d'appuyer, pour chacun des deux côtés, sur le bouton « A7 » situé au centre du patin, tout en accompagnant le berceau vers le bas, en le saisissant par le bord supérieur, de manière à ce que le patin revienne en position de fermeture (fig.28). Toujours s'assurer que le patin est complètement tourné en position de fermeture.

**AVERTISSEMENT :** Ne jamais oublier de désactiver la configuration basculante si l'on veut utiliser le produit en « mode co-sleeping (fixation au lit) » ou en l'absence de surveillance par un adulte.

**AVERTISSEMENT :** Il n'est pas possible de sélectionner des hauteurs différentes sur les deux côtés du berceau quand celui-ci est utilisé en configuration basculante.

## GARANTIE

Le produit est garanti contre les défauts de conformité dans des conditions normales d'utilisation selon les indications prévues par la notice d'emploi. La garantie ne sera donc pas appliquée en cas de dommages dérivant d'un usage inapproprié, de l'usure ou d'événements accidentels. En ce qui concerne la durée de la garantie contre les défauts de conformité, consulter les conditions prévues par les normes nationales applicables, le cas échéant, dans le pays d'achat.

**WICHTIG** - BITTE DIESE  
GEBRAUCHSANLEITUNG SORGFÄLTIG  
LESEN UND FÜR ZUKÜNFTIGES  
NACHSCHLAGEN AUFBEWAHREN.

**WARNUNG:** UM ERSTICKUNGSGEFAHR  
ZU VERMEIDEN, VOR GEBRAUCH DES  
PRODUKTS DIE PLASTIKABDECKUNG  
ENTFERNEN. DIESE PLASTIKABDECKUNG  
SOLLTE ENTSORGT BZW. VON BABYS UND  
KINDERN FERNGEHALTEN WERDEN.

- **WARNUNG:** Dieses Beistellbettchen ist für ein Kind im Alter von 0 bis 6 Monaten und mit einem Gewicht bis höchstens 9 kg bestimmt.
- **WARNUNG:** Wenn das Kind selbstständig sitzen, knien oder sich hochziehen kann, sollte das Bettchen nicht mehr verwendet werden.
- **WARNUNG:** Das Bettchen nicht verwenden, wenn Teile gebrochen, zerrissen oder verloren gegangen sind.
- **WARNUNG:** VERWENDEN SIE das Bettchen NICHT, wenn Teile fehlen, beschädigt oder defekt sind. Wenden Sie sich falls notwendig an Artsana SPA für Ersatzteile und Gebrauchsanleitungen. Ersetzen Sie fehlende, beschädigte oder defekte Teile ausschließlich durch originale und von Artsana SPA genehmigte Komponenten.
- **WARNUNG:** In der Gebrauchsanleitung finden Sie auch die Liste der Bestandteile. Untersuchen Sie das Produkt regelmäßig darauf, dass keine Teile sich gelockert haben, beschädigt sind oder fehlen.
- **WARNUNG:** Verwenden Sie stets alle für jeden Gebrauchsstellung verlangten Teile.
- **WARNUNG:** Um Brandgefahr zu vermeiden, das Bettchen niemals in der Nähe von Heizöfen, Gasöfen oder anderen starken Wärmequellen aufstellen.
- Vor dem Zusammenbau prüfen, ob das Produkt und seine Komponenten keine

Transportschäden aufweisen. Im Falle einer Beschädigung darf das Produkt nicht benutzt werden und ist von Kindern fernzuhalten.

- Vergewissern Sie sich, dass auch andere Benutzer des Produkts dessen richtige Funktionsweise kennen..
- **WARNUNG:** Das Produkt ist erst dann gebrauchsbereit, wenn alle Verriegelungen blockiert sind. Stellen Sie vor dem Gebrauch sicher, dass diese alle eingerastet sind.
- **WARNUNG:** Im "Modus Wiege" stets sicherstellen, dass das Seitenteil angehoben und in der Verschlussstellung verriegelt ist, ausgerichtet mit dem oberen Rand des Bettchens.
- Wenn das Produkt verwendet wird, müssen die Rollen stets blockiert sein.
- Das Produkt darf ausschließlich von einem Erwachsenen eingestellt, befestigt und aufgestellt werden.
- Vor dem Gebrauch im "Modus Co-Sleeping (Befestigung am Elternbett)" sicherstellen, dass das Produkt korrekt befestigt und aufgestellt ist.
- **WARNUNG:** Damit der Kopf sich nicht verfangen kann, muss das Bettchen im "Modus Co-Sleeping (Befestigung am Elternbett)" entsprechend am Bett der Eltern befestigt sein, wie in der Gebrauchsanleitung angegeben, wobei die Verbindungsurte zu verwenden sind.
- **WARNUNG:** Wenn das Produkt im "Modus Co-Sleeping (Befestigung am Elternbett)" verwendet wird, bevor man das Kind hineinlegt sicherstellen, dass die Verbindungsurte befestigt und korrekt gespannt sind. Das Beistellbettchen muss nahtlos an der Elternmatratze anliegen. Wenn Ritze oder Öffnungen vorhanden sind, das Produkt NICHT verwenden.
- Eventuelle Zwischenräume oder Schlitzte zwischen der elterliche Matratze und dem Beistellbett nicht mit Kissen, Decken, Leintüchern oder anderem verstopfen, die

eine Erstickungsgefahr darstellen könnten.

- **WARNUNG:** Um die Strangulationsgefahr für das Kind zu vermeiden, darf an der Seite des Bettchens, die dem Bett der Eltern beigestellt wird, der obere Rand des Seitenteils nicht höher sein, als die Oberfläche der Matratze der Eltern.
- Das Produkt muss stets auf einer waagerechte Fläche aufgestellt werden. Lassen Sie das Bettchen mit dem Kind darin niemals auf einer schrägen Fläche stehen.
- Lassen Sie niemals Kinder unbeaufsichtigt in der Nähe des Bettchens spielen.
- Das Bettchen darf nicht ohne Gestell verwendet werden.
- Die Befestigungsgurte von Kindern fern halten.
- Nur die mit dem Produkt gelieferte Matratze oder eventuell von Artsana genehmigte Ersatzmatratzen verwenden.
- Keine anderen Matratzen oder andere Materialien zwischen das Gestell und die mitgelieferte Matratze oder zwischen die mitgelieferte Matratze und das Kind legen (beispielsweise um das Kind höher zu legen).
- Das Beistellbettchen nur mit Betten von der in der entsprechenden Abbildung am Anfang der Anleitung angegebenen Größe im "Modus Co-Sleeping (Befestigung am Bett)" verwenden.
- Keine Gegenstände im Bettchen lassen, die dessen Tiefe verringern könnten.
- Stellen Sie das Bettchen nicht in der Nähe von Wänden und Hindernissen auf, um jede Gefahr des Verfangens zu vermeiden.
- Lassen Sie im Inneren des Bettchens keine kleinen Gegenstände zurück, die verschluckt werden könnten.
- Stellen Sie die Höhe des Bettchens nicht mit dem Kind darin ein.
- Verwenden Sie die Schaukelfunktion nicht, wenn das Kind im Bettchen nicht beaufsichtigt ist. Das Bettchen jedes Mal,

wenn das Kind unbeaufsichtigt bleibt, in fester Position blockieren.

- Die Schaukelfunktion nicht verwenden, wenn das Beistellbettchen im "Modus Co-Sleeping (Befestigung am Bett)" verwendet wird.
- Verstellen Sie das Bettchen nicht, wenn sich das Kind darin befindet.
- Verwenden Sie das Bettchen jeweils nur für ein Kind.
- Das Produkt muss von Stromkabeln und Kordeln ferngehalten werden: Stellen Sie das Bettchen nicht in der Nähe von Fenstern auf, wo Kordeln, Vorhänge oder ähnliches eine Erstickungs- oder Erdrosselungsgefahr für das Kind darstellen könnten. Geben Sie dem Kind keine Gegenstände mit Kordeln und legen Sie diese auch nicht in seine Nähe, um eine Erdrosselungsgefahr zu vermeiden.
- Wenn das Produkt lange der Sonne ausgesetzt wird, könnte dies zu Farbveränderungen führen. Nachdem das Produkt längere Zeit hohen Temperaturen ausgesetzt war, sollte man einige Minuten warten, bevor man das Kind hineinsetzt.
- Alle Bestandteile müssen immer angemessen befestigt sein; außerdem darauf achten, dass keine Reißverschlüsse oder Knöpfe offen sind, da Körperteile oder Kleidung des Babys (Kordeln, Ketten, Bänder für Schnuller usw.) sich darin verfangen und eine Strangulationsgefahr darstellen könnten.
- Wenn das Beistellbettchen nicht verwendet wird, bewahren Sie es außerhalb der Reichweite von Kindern auf.

#### **BESTANDTEILE**

- A. Beinstütze mit Rädern
- A1. Taste zur Höheneinstellung
- A2. Schaukelkufe
- A3. Höhenanzeige
- A4. Entriegelungstaste Drehung der Füße
- A5. Gelenkfüße
- A6. Räder mit Bremse
- A7. Taste zur Deaktivierung der Kufe
- A8. Aufnahmen Traverse
- B. Oberes Gestell
- B1. Festes Gestell

- B2. Bewegliches Gestell
- B3. Befestigungssystem Beine
- B4. Griff zum Absenken des Seitenteils
- B5. Befestigungsknöpfe Stoff
- C. Mittleres Stützgestell
- C1. Befestigungsstift
- C2. Befestigungsknöpfe Stoffbezug
- C3. Graue Verschlusschnallen
- D. Befestigungsgurte
- D1. Rote Befestigungsschnallen
- E. Stoffbezug
- E1. Band mit Clip
- E2. Tasche
- E3. Reißverschluss zum Abziehen des Stoffbezugs
- E4. Netzfenster
- E5. Feste Flügel zur Befestigung des Stoffs am oberen Gestell
- F. Abziehbare Matratze
- G. Untere Traverse
- H. Transporttasche

## MONTAGE DES BEISTELLBETTCHENS

1. Die Beinstütze "A" greifen, indem man das äußere Rohr nach oben gleiten lässt, bis es mit einem KLICK in der ersten Position einrastet (Abb. 1). An der anderen Beinstütze genauso vorgehen.
2. Die untere Traverse "G" in die speziellen Aufnahmen im Inneren der Beinstützen "A" (Abb. 2) einsetzen, bis der Metallstift mit einem Klicken einrastet.
3. Das obere Gestell "B" an den zwei Beinen befestigen, wie in Abbildung 3 gezeigt. Der KLICK des Stifts zeigt das korrekte Einrasten des Gestells an.

**WARNUNG:** Die grauen Schnallen zur gleichen Seite der Gelenkfüße ausrichten (Abb. 4).

4. Das obere Gestell "B" und den Stoff "E" an den Beinen "A" montieren, indem man zuerst das Rohr des Beins in die seitliche Tasche des Stoffs einfügt (Abb. 5). Diesen Arbeitsgang auf beiden Seiten ausführen.

**WARNUNG:** Das Gestell muss so ausgerichtet werden, dass die Seite mit dem Griff "B4" in die gleiche Richtung der Gelenkfüße "A5" zeigt.

5. Daraufhin das obere Gestell an den Beinen befestigen, indem man die spezielle Kunststoffstütze wie in Abbildung 6 gezeigt einfügt. Nach unten drücken, bis sie mit einem KLICK einrastet. Diesen Arbeitsgang auf beiden Seiten ausführen.
6. Den Stoffbezug "E" am mittleren Gestell "C" befestigen, indem man die 2 Bänder mit Clip "C2" im unteren Teil der Verkleidung befestigt (Abb. 7).
7. Die Flügel "E5" an den Knöpfen "B5" befestigen, um den Stoff am oberen Gestell festzumachen (Abb. 8) und die Reißverschlüsse E3 schließen (Abb. 8A). Auf der anderen Seite genauso vorgehen.

8. Die Matratze "F" auf den Boden des Bettchens legen (Abb. 9).
9. Die 4 Räder "A6" des Bettchens blockieren, indem man die Hebel zur Betätigung der Bremsen nach unten drückt (Abb. 10).

Nun ist das Bettchen gebrauchsbereit.

**WARNUNG:** Versichern Sie sich, dass alle Befestigungen korrekt eingerastet und die Reißverschlüsse geschlossen und am Anschlag blockiert sind.

**WARNUNG:** Das Bettchen nicht mit teilweise oder ganz gedrehten bzw. entriegelten Gelenkfüßen verwenden (Abb. 11). Die korrekte Gebrauchslage ist auf Abbildung 12 gezeigt. Falls man ungewollt gegen die Gelenkfüße stößt, diese wieder in die korrekte Position bringen, indem man das Bettchen leicht anhebt.

**WARNUNG:** Falls das Bettchen zuvor im "Modus Co-Sleeping (Befestigung am Elternbett)" verwendet wurde sicherstellen, dass das Seitenteil wieder in die Verschlussstellung gebracht wurde und korrekt eingerastet ist.

## HÖHENEINSTELLUNG DES BEISTELLBETTCHENS

Man kann das Bettchen in verschiedenen Höhen einstellen. Um die Höhe einzustellen, die Einstelltaste "A1" nach oben ziehen und das Bettchen bis in die gewünschte Position anheben (Abb. 13). Auf der gegenüberliegenden Seite genauso vorgehen.

Man kann die Basis des Bettchens leicht neigen, indem man die 2 Beine auf unterschiedliche Höhen einstellt (Abb. 14).

**WARNUNG:** Das Bettchens darf mit einem Unterschied von höchstens 4 Positionen zwischen einem Bein und dem anderen geneigt werden (z.B.: rechtes Bein in Position 5 und linkes Bein in Position 1, siehe Abb. 15).

**WARNUNG:** Der Kopf des Kindes muss sich stets auf der höheren Seite befinden (Abb. 16).

**WARNUNG:** Man kann keine unterschiedlichen Höhen auf den beiden Seiten des Bettchens wählen, wenn dieses im Schaukelmodus verwendet wird.

## MODUS CO-SLEEPING (BEFESTIGUNG AM ELTERNBETT)

Man kann das Bettchen am Elternbett befestigen (Co-Sleeping).

**WARNUNG – WICHTIG FÜR DIE SICHERHEIT IHRES KINDES:** Dieser Modus ist nur bei Betten zulässig, die alle in diesem Abschnitt beschriebenen Bedingungen erfüllen.

Insbesondere muss das Seitenteil des Bettchens stets an die Matratze der Eltern angenähert werden und diese muss mit der Höhe des Seitenteils des Bettchens ausgerichtet (oder ggf. etwas höher) sein (Abb. 17). Außerdem muss das Bettchen fest mit dem Gestell des elterlichen Betts oder mit der Matratzenunterlage (Sprungrahmen oder Federholzrahmen) verbunden werden können.

**WARNUNG:** Sicherstellen, dass das Beistellbettgestell im Modus Co-Sleeping das elterliche Bett nicht überlagert.

**WARNUNG:** Vergewissern Sie sich während des Gebrauchs, dass Bettzeug, Decken usw. nicht in das Bettchen gelangen.

1. Die Seite des Bettchens "B2" senken, dazu den speziellen Griff "B4" mit der Hand greifen und nach oben drehen, um den Abklappmechanismus des Seitenteils zu entriegeln (Abb. 18).

**WARNUNG:** Das Beistellbett mit dem abgesenkten Rohr nur im Modus Co-Sleeping verwenden.

2. Das Bettchen an das elterliche Bett annähern und seine Höhe zur Matratze der Eltern kontrollieren.

**WARNUNG:** Die elterliche Matratze muss immer höher sein als das Seitenteil des Bettchens oder in gleicher Höhe. Sollte dies nicht der Fall sein, das Verstellsystem verwenden, um das Bettchen auf beiden Seiten in die richtige Höhe einzustellen.

**WARNUNG:** Im Modus Co-Sleeping müssen die 2 Beine des Bettchens immer auf die gleiche Höhe eingestellt sein.

3. Um das Bettchen am Bett der Eltern zu befestigen (Modus Co-Sleeping) die beiden mitgelieferten Gurte "D" verwenden. Die Gurte befinden sich in der unteren Tasche "E2" des Stoffbezugs (Abb. 19).

4. Die grauen Schnallen "C3" unter dem Stoffbezug auf beiden Seiten festmachen. Darauf achten, dass die rote Schnalle "D1" über dem Band des Gurts positioniert ist, wie in Abbildung 20 gezeigt.

5. Daraufhin den Gurt von unten nach oben um das Gestell des Elternbetts führen (Abb. 21) und die rote Schnalle befestigen, um eine Schlinge zu bilden (Abb. 22). Auf der anderen Seite genauso vorgehen. Für eine bequemere Montage wird empfohlen, das Bettchen beim Befestigen der Schnallen leicht vom Elternbett entfernt zu halten.

6. Nun das Bettchen an das Elternbett stellen und die Schlinge zuziehen, indem man fest an den Gurten zieht (Abb. 23). Diesen Arbeitsgang zuerst auf der einen und dann auf der anderen Seite durchführen und die Gurte einstellen, bis das Bettchen fest in Kontakt mit der Matratze der Eltern ist.

**WARNUNG:** Vor jedem Gebrauch stets sicherstellen, dass zwischen der elterlichen Matratze und dem Seitenteil des Bettchens keinerlei Zwischenraum vorhanden ist. Anderenfalls fest an den Gurte ziehen, bis die vorgegebene Bedingung wieder

erreicht ist.. Sicherstellen, dass das Seitenteil immer über seinen gesamten Weg frei abgeklappt und angehoben werden kann.

7. Den überstehenden Teil der Gurte in die Tasche am Boden der Stoffverkleidung stecken.

8. Die Räder des Bettchens blockieren.

Wenn es bei Befestigung des Bettchens am Bett der Eltern nicht möglich ist, die Füße des Bettchens unter das Elternbett zu schieben, kann man das Bettchen dennoch anhängen. Dazu die in den vorangehenden Punkten beschriebenen Schritte befolgen und zusätzlich die Gelenkfüße drehen, wenn man das Bettchen am Elternbett annähert.

Um die Füße zu drehen, die Entriegelungstaste "A4" ziehen und die Füße "A5" des Bettchens mit einer Hand nach innen drehen (Abb. 24).

9. Um das abklappbare Seitenteil wieder zu schließen, braucht man es nur anzuheben, indem man es am beweglichen Obergestell "B2" greift (Abb. 25). Stets sicherstellen, dass es korrekt eingerastet ist.

**WARNUNG:** Jedes Mal, wenn das Seitenteil abgesehen wird sicherstellen, dass die Position zur Elternmatratze unverändert ist, wie in den vorangehenden Abschnitten dargestellt.

**WARNUNG:** Den Schaukelmodus niemals verwenden, wenn das Beistellbettchen im "Modus Co-Sleeping (Befestigung am Elternbett)" verwendet wird.

**WARNUNG:** Die Verwendung des Produkts ist nur mit Betten und/oder Matratzen mit geraden Seiten gestattet. Die Verwendung des Produkts mit runden Betten und/oder Matratzen bzw. Wassermatratzen ist verboten.

**WARNUNG:** Wenn das Produkt im "Modus Co-Sleeping (Befestigung am Elternbett)" verwendet wird, muss es stets an der Längsseite des Elternbettes montiert werden. Das Produkt NICHT an der Fuß- oder Kopfseite der Betten installieren.

## TIPPS FÜR DIE PFLEGE

Das Beistellbett und die Matratze haben einen Bezug aus strapazierfähigem Gewebe, der vollständig abziehbar und waschbar ist.

Zum Abnehmen des Bezugs das im Abschnitt "**ABZIEHEN DES BEZUGS**" beschriebene Verfahren anwenden.

**WARNUNG:** Das Aufziehen und Abziehen des Bezugs könnte einige Minuten lang dauern und muss von einem Erwachsenen durchgeführt werden.

Überprüfen Sie das Produkt regelmäßig auf Abnutzungserscheinungen oder Beschädigungen. Im Falle von Beschädigungen nicht verwenden und es außerhalb der Reichweite von Kindern aufbewahren.

Zur Reinigung der Stoffe befolgen Sie gewissenhaft die Angaben auf dem Pflegeetikett.

Verwenden Sie zur Reinigung keine Lösungs- oder Scheuermittel bzw. zu aggressive Reinigungsmittel.



Handwäsche in kaltem Wasser



Nicht bleichen



Nicht im Trockner trocknen



Nicht bügeln



Nicht chemisch reinigen

Überprüfen Sie nach jeder Wäsche die Widerstandsfähigkeit des Bezugsstoffs und der Nähte.

**WARNUNG:** Beim Aufziehen und/oder Abziehen des Bezugs, den Stoffteil vorsichtig handhaben, um ungewollte Risse oder Beschädigungen zu vermeiden.

## BETTENMACHEN

Man kann das Beistellbett vom Elternbett trennen, um das 21

tägliche Bettenmachen zu erleichtern. Dazu braucht man nur die grauen Schnallen unter dem Stoffbezug zu lösen.

Wenn man das Bettchen dann wieder an das Elternbett anhängt, die Gurte erneut ziehen, damit sichergestellt wird, dass das Beistellbett korrekt und fest am Elternbett angehängt ist. Darauf achten, dass alle zuvor im Abschnitt "Modus Co-Sleeping (Befestigung am Elternbett)" beschriebenen Punkte eingehalten werden.

## ABZIEHEN DES BEZUGS

1. Die Matratze herausnehmen und die Knöpfe auf der Unterseite des Stoffbezugs ablösen, dabei umgekehrt zum Verfahren aus dem Abschnitt "**MONTAGE DES BEISTELLBETTS**" vorgehen.

2. Die 3 Reißverschlüsse "E3" am oberen Gestell "B" öffnen und die 4 Befestigungsknöpfe des Stoffs am oberen Gestell lösen.

3. Die Knöpfe auf der Befestigung der Beine drücken und das obere Rohrgestell nach oben ziehen, dadurch wird das obere Gestell von den Beinen abgezogen (Abb. 26A-B)

4. Schließlich den Stoffbezug herausziehen.

## ZERLEGEN DES BEISTELLBETTCHENS

Man kann das Bettchen völlig zerlegen, um es in der mit dem Produkt mitgelieferten Tasche zu verstauen. Um das Bettchen zu zerlegen, nachdem der Bezug abgenommen wurde, die untere Traverse und das mittlere Stützgestell entfernen, indem man die im Abschnitt "**MONTAGE DES BEISTELLBETTCHENS**" beschriebenen Schritte wiederholt.

## SCHAUKELMODUS

Zur Aktivierung des Schaukelmodus muss man:

1. Die Kufen "A2" aus dem unteren Teil der Beine des Beistellbettchens herausziehen, indem man den Fuß in den mittleren Teil oben jeder Kufe stellt, das Bettchen am oberen Rand mit der Hand nach oben zieht und mit dem Fuß dagegenhält, damit es nicht vom Boden abhebt (Abb. 27).

2. Der gleiche Arbeitsgang muss auf beiden Seiten ausgeführt werden.

3. Um den Schaukelmodus zu deaktivieren braucht man nur auf jeder der beiden Seiten die Taste "A7" in der Mitte der Kufe zu drücken und gleichzeitig das Beistellbettchen nach unten zu begleiten, indem man es am oberen Rand greift, so dass die Kufe in die Schließposition zurückkehrt (Abb. 28). Immer sicherstellen, dass die Kufe vollständig in die Schließposition zurückgekehrt ist.

**WARNUNG:** Denken Sie stets daran, den Schaukelmodus zu deaktivieren, wenn Sie das Produkt im "Modus Co-Sleeping (Befestigung am Elternbett)" benutzen möchten oder wenn das Kind nicht durch einen Erwachsenen beaufsichtigt wird.

**WARNUNG:** Man kann keine unterschiedlichen Höhen auf den beiden Seiten des Bettchens wählen, wenn dieses im Schaukelmodus verwendet wird.

## GARANTIE

Die Garantie gilt bei allen Konformitätsfehlern, die trotz normaler Gebrauchsbedingungen (gemäß den Vorgaben der Gebrauchsanweisung) auftreten. Die Garantie ist wirksam bei unsachgemäßem Gebrauch, Abnutzung oder bei persönlichen Unglücksfällen. Bezüglich der Garantiedauer für Konformitätsfehler verweisen wir auf die nationalen Rechtsvorschriften des Kauflandes.

**IMPORTANTE** - CONSERVAR  
PARA REFERENCIA FUTURA - LEER  
DETENIDAMENTE.

**ADVERTENCIA:** ANTES DE UTILIZAR EL PRODUCTO quite esta funda de plástico para evitar peligros de asfixia. Tire esta funda de plástico o manténgala alejada del alcance de los niños.

- **ADVERTENCIA:** El uso del producto solamente está permitido para niños de 0 a 6 meses, hasta un máximo de 9 kg de peso.
- **ADVERTENCIA:** Cuando el niño sea capaz de estar sentado solo, de rodillas o levantarse, ya no deberá utilizar este producto.
- **ADVERTENCIA:** No utilice el producto si tiene partes rotas, desgarradas o le faltan piezas.
- **ADVERTENCIA:** NO UTILICE la cuna si falta algún componente si algún componente está dañado o roto. Póngase en contacto con Artsana SPA para solicitar las piezas de repuesto y las instrucciones de uso necesarias. No sustituya las piezas que falten o que estén dañadas o rotas por componentes no originales y no aprobados por Artsana SPA.
- **ADVERTENCIA:** Consulte el manual de instrucciones para ver la lista de componentes. Periódicamente inspeccione el producto para comprobar que no falten piezas, o que estas no se hayan aflojado ni dañado.
- **ADVERTENCIA:** Utilice siempre todas las partes necesarias para la configuración que se esté utilizando.
- **ADVERTENCIA:** Para evitar riesgos o principios de incendio, nunca coloque el producto cerca de estufas eléctricas, estufas de gas u otras fuentes de calor.
- Antes del montaje verifique que el

producto y todos sus componentes no presenten daños o desperfectos debidos al transporte; en ese caso no utilice el producto y manténgalo fuera del alcance de los niños.

- Asegúrese de que los usuarios del producto conocen perfectamente el funcionamiento exacto del mismo.
- **ADVERTENCIA:** El producto estará listo para poder utilizarse cuando todos los mecanismos de bloqueo estén puestos. Antes de utilizarlo compruebe atentamente que estén puestos.
- **ADVERTENCIA:** En "Modalidad cuna", compruebe siempre que la barandilla esté subida y bloqueada en la posición de cierre, alineada con el perímetro superior de la cuna.
- Cuando el producto esté en uso, las ruedas deberán estar siempre bloqueadas.
- Todas las operaciones de apertura, regulación, fijación y posición del producto deberán ser realizadas única y exclusivamente por un adulto.
- Antes del uso en "Modo Colecho (Fijación a la cama)", compruebe que el producto esté correctamente fijado y colocado.
- **ADVERTENCIA:** Para evitar el riesgo de que la cabeza quede atrapada, la cuna en el "Modo colecho (fijación a la cama)" deberá estar bien fijada a la cama de los padres con las correas de unión tal y como se indica en las instrucciones.
- **ADVERTENCIA:** Cuando el producto se utiliza en el "Modo Colecho (fijación a la cama)", antes de colocar el bebé, asegúrese de que las correas de unión estén enganchadas y bien tensadas, el producto debe estar unido al colchón de los padres y no debe quedar ningún espacio entre el producto y el colchón de los adultos. Si queda algún hueco NO utilice el producto.
- No cubra el hueco ni el espacio libre que quede entre el colchón de los padres y la cuna con cojines, mantas, sábanas ni



ningún otro material que pueda generar riesgo de asfixia.

- **ADVERTENCIA:** Para evitar el peligro de estrangulamiento del niño en la parte superior del lado de la cuna, que está en contacto con la cama de los padres, el borde superior de la barandilla de la cuna en posición abajo no debe quedar a mayor altura que la superficie superior del colchón de los padres.
- El producto tiene que colocarse siempre sobre una superficie horizontal. Nunca deje el producto sobre una superficie inclinada con el niño dentro.
- Los niños no deben jugar cerca del producto sin la supervisión de un adulto.
- No utilice el producto sin el bastidor.
- Mantenga las correas de fijación lejos del alcance de los niños.
- Utilice solamente el colchón con el producto u otros colchones de repuesto aprobados por Artsana.
- No añada otros colchones o materiales entre la estructura y el colchón de la cuna (incluido), ni entre el colchón de la cuna y el niño (por ejemplo, con la finalidad de levantar al niño).
- Utilice la cuna en “Modo Colecho (Fijación a la cama)” solo con camas de los tamaños indicados en la figura de referencia del principio del manual.
- No deje en el interior del producto ningún objeto que pueda reducir la profundidad del mismo.
- No coloque la cuna cerca de paredes u obstáculos para evitar riesgos de aprisionamiento.
- No deje objetos pequeños dentro del producto porque el bebé se los podría tragar.
- No efectúe regulaciones del producto con el niño dentro.
- No utilice la función basculante de la cuna si el niño no está bajo supervisión. Bloquee la cuna en posición fija siempre que el niño

vaya a quedarse sin supervisión.

- No utilice la función basculante si la cuna está configurada en “Modo Colecho (Fijación a la cama)”.
- No desplace el producto si el niño está dentro.
- No utilice el producto con más de un niño a la vez.
- El producto debe mantenerse alejado de los cables eléctricos y cuerdas; no coloque el producto cerca de ventanas, donde cuerdas, cortinas o similares podrían ser causa de asfixia o estrangulación para el niño. Para evitar riesgos de asfixia, no le dé objetos con cordones al niño, ni los deje a su alcance.
- Una prolongada exposición al sol podría variar la tonalidad de color del producto. Después de una prolongada exposición del producto a altas temperaturas, espere durante algunos minutos antes de acomodar al niño dentro del mismo.
- Todos los componentes deberán estar siempre correctamente fijados; asegúrese también de que no haya cremalleras ni botones abiertos, porque podrían engancharse en partes del cuerpo o en la ropa del bebé (cadenas, collares, cintas de chupetes, etc.) y constituir riesgo de estrangulación.
- Cuando no se utiliza, mantenga el producto fuera del alcance de los niños.

#### COMPONENTES

- A. Soporte de las patas con ruedas
- A1. Botón de regulación de la altura
- A2. Patín basculante
- A3. Indicador de altura
- A4. Botón para desbloquear la rotación de los pies
- A5. Pies articulados
- A6. Ruedas con freno
- A7. Botón desactivación patín
- A8. Asiento del travesaño
- B. Estructura superior
- B1. Estructura fija
- B2. Estructura móvil
- B3. Enganche patas
- B4. Manilla bajada barandilla lateral
- B5. Botones de enganche de la tela
- C. Estructura de soporte central
- C1. Perno de enganche
- C2. Botones de enganche de la funda de tela

- C3. Hebillas grises de fijación
- D. Correas de fijación
- D1. Hebilla roja de anclaje
- E. Funda textil
- E1. Cinta con clip
- E2. Bolsillo
- E3. Cremallera extracción de la funda de tela
- E4. Ventanillas de red
- E5. Aletas rígidas para la fijar la tela a la estructura superior
- F. Colchón desenfundable
- G. Travesaño inferior
- H. Bolsa

## MONTAJE DE LA CUNA

1. Sujete el soporte de las patas "A" desplazando hacia arriba el tubo exterior hasta que oiga el CLICK de bloqueo en la primera posición (fig.1). Repita esta operación en el otro soporte de las patas.
2. Introduzca el travesaño inferior "G" en los alojamientos del interior de los soportes de las patas "A" (fig.2), hasta oír el click que indica que el perno metálico está encajado.
3. Enganche la estructura superior "B" a las dos patas como se ilustra en la figura 3. El CLICK indica que el perno se ha enganchado correctamente a la estructura.

**ADVERTENCIA:** Ponga las hebillas grises por el mismo lado que los pies articulados (fig.4).

4. Monte la estructura superior "B" y la tela "E" a las patas "A", deslizando antes el tubo de la pata por el interior del bolsillo lateral de la tela (fig.5). Realizar la operación en ambos lados.

**ADVERTENCIA:** La estructura deberá orientarse de manera que el lado con la manilla "B4" esté orientado en la misma dirección que los pies articulados "A5".

5. Después, fije la estructura superior a las patas introduciendo el soporte de plástico como se muestra en la figura 6. Empuje hacia abajo hasta oír el CLICK de enganche. Realice la operación en ambos lados.

6. Fije la funda de tela "E" a la estructura central "C" enganchando las 2 cintas con los clips "C2" situados en la parte inferior de la funda (fig.7).

7. Enganche las aletas "E5" a los botones "B5" para fijar la tela a la estructura superior (Fig.8), y complete el cierre de las cremalleras E3 (fig.8A). Repita la misma operación en el lado que falta.

8. Coloque el colchón "F" en el fondo de la cuna (fig.9).

9. Bloquee las 4 ruedas "A6" de la cuna bajando las palancas que accionan los frenos (fig.10).

Ahora, la cuna está lista para su uso.

**ADVERTENCIA:** Compruebe que todos los enganches estén correctamente fijados y que las cremalleras estén cerradas hasta el tope.

**ADVERTENCIA:** No utilice la cuna con los pies articulados parcial o totalmente girados ni desbloqueados (fig. 11). La posición de uso correcta se ilustra en la figura 12. En caso de impacto accidental contra los pies articulados, vuelva a colocarlos en posición correcta levantando ligeramente la cuna.

**ADVERTENCIA:** Si la cuna se ha utilizado antes en el "modo Colecho (Fijación a la cama)", compruebe que la barandilla lateral esté en la posición de cierre y correctamente anclada.

## REGULACIÓN DE LA ALTURA DE LA CUNA

Se puede regular la altura de la cuna en diferentes posiciones. Para regular la altura tire hacia arriba del pulsador "A1" y levante la cuna hasta la posición deseada (fig.13). Repita la operación en el lado opuesto.

Se puede inclinar ligeramente la base de la cuna regulando las 2 patas a diferentes alturas (fig.14).

**ADVERTENCIA:** La cuna se puede inclinar con un máximo de

4 posiciones entre una pata y la otra (ejemplo: pata derecha en posición 5 y pata izquierda en posición 1, ver fig.15).

**ADVERTENCIA:** La cabeza del niño siempre deberá estar colocada en el lado más elevado (fig.16).

**ADVERTENCIA:** No se pueden seleccionar alturas diferentes en los dos lados de la cuna, cuando se utiliza en configuración basculante.

## MODO COLECHO (FIJACIÓN A LA CAMA)

La cuna se puede enganchar a la cama de los padres (modo colecho).

**ATENCIÓN – IMPORTANTE PARA LA SEGURIDAD DE SU BEBÉ:** Este modo solamente se puede utilizar con aquellos tipos de cama que permitan respetar todas las condiciones de seguridad descritas en este apartado.

En concreto, la barandilla de la curva siempre tiene que estar pegada al colchón de los padres y el colchón de los padres debe estar alineado (o ser más alto) con la barandilla de sujeción de la cuna (fig.17). Además, la cuna deberá poderse anclar a la estructura de la cama de los padres o al soporte de su colchón (somier o duelas).

**ADVERTENCIA:** Compruebe que la estructura de la cuna en modo Colecho no interfiera con la cama de los padres.

**ADVERTENCIA:** Durante el uso, asegúrese de que las sábanas, mantas, etc. no invadan el espacio de la cuna.

1. Baje la barandilla lateral de la cuna "B2"; sujetando con la mano la manilla "B4" y girándola hacia arriba para desbloquear el mecanismo de bajada de la barandilla (fig.18).

**ADVERTENCIA:** Utilice la cuna con el tubo bajado solamente en el modo colecho.

2. Pegue la cuna a la cama de los padres y compruebe la altura con respecto al colchón de los padres.

**ADVERTENCIA:** La altura del colchón de los padres siempre tiene que ser mayor o igual que la barandilla lateral de sujeción de la cuna. De no ser así, utilice el sistema de regulación para poner la cuna a la altura correcta en ambos lados.

**ADVERTENCIA:** En modo colecho, las 2 patas de la cuna siempre tienen que estar reguladas a la misma altura.

3. Para enganchar la cuna a la cama de los padres (modo colecho), utilice el par de correas "D" incluidas con la cuna. Las correas se encuentran en el bolsillo inferior "E2" de la funda de tela (fig.19).

4. Enganche las hebillas grises "C3" debajo de la funda de tela, por ambos lados. Preste atención a que la hebilla roja "D1" quede situada por encima de la cinta de la correa como se ilustra en la figura 20.

5. Luego, pase la correa (desde abajo hacia arriba) alrededor de la estructura de la cama de los padres (fig.21) y enganche la hebilla de roja para hacer un nudo (fig.22). Repita la operación en el otro lado. Para facilitar la instalación, le recomendamos mantener la cuna ligeramente distanciada de la cama de los padres mientras engancha las hebillas.

6. Ahora, podrá pegar por completo la cuna a la cama de los padres y apretar el nudo tirando de las correas (fig.23). Realice la operación primero de un lado y luego de otro, ajustando las correas hasta que la cuna esté en contacto con el colchón de los padres.

**ADVERTENCIA:** Antes de cada uso, compruebe siempre que entre el colchón de los padres y la barandilla no quede ningún espacio. De lo contrario, ajuste las correas para lograr la posición correcta. Compruebe que la barandilla pueda bajarse y subirse siempre por completo.

7. Coloque la correa sobrante dentro del bolsillo situado en el fondo de la funda de tela.

8. Bloquee las ruedas de la cuna.

Si durante las operaciones de fijación de la cuna a la cama de los padres, no se pudieran introducir los pies de la cuna debajo de la cama de los padres, también se puede enganchar la cuna



siguiendo las operaciones descritas en los puntos anteriores y, girando, los pies articulados para pegar la cuna a la cama.

Para girar los pies, tire del botón de desbloqueo de la rotación "A4" y gire con una mano los pies "A5" de la cuna hacia el interior (fig.24).

9. Para cerrar la barandilla lateral abatible solamente hay que levantarla sujetándola por la parte móvil superior de la estructura "B2" (fig.25). Compruebe siempre que esté correctamente enganchada.

**ADVERTENCIA:** Cada vez que baje la barandilla lateral, compruebe que no haya cambiado su posición con respecto al colchón de los padres tal y como se ha especificado en los apartados anteriores.

**ADVERTENCIA:** No utilice nunca la configuración basculante cuando esté en "modo Colecho (Fijación a la cama)".

**ADVERTENCIA:** Este producto solamente se puede utilizar con camas y/o colchones con lados rectos. Está prohibido utilizar el producto con camas y/o colchones redondos, y colchones de agua.

**ADVERTENCIA:** Cuando se utilice el producto en "Modo Colecho (Fijación a la cama)", siempre tendrá que estar montado por el lado largo de acceso a la cama. NO instale el producto a los pies ni en el cabecero de la cama.

## RECOMENDACIONES PARA EL MANTENIMIENTO

La cuna y el colchón tienen un forro de tela resistente que puede quitarse por completo y lavarse.

Para extraer el forro deberá seguir el procedimiento expuesto en "**REVESTIMIENTO DESENFUNDABLE**".

**ADVERTENCIA:** Las operaciones necesarias para quitar y poner el forro podrían durar algunos minutos y deben ser efectuadas por un adulto.

Verifique regularmente el estado de desgaste del producto y la presencia de posibles roturas. En caso de daños, no lo utilice y manténgase fuera del alcance de los niños.

Para lavar los tejidos siga cuidadosamente las instrucciones de la etiqueta:

Para la limpieza no utilice disolventes, productos abrasivos ni demasiado agresivos.



Lave a mano con agua fría



No use lejía



No seque en secadora



No planche



No lave en seco

Después de cada lavado, compruebe la resistencia de la tela y de las costuras.

**ADVERTENCIA:** Durante las operaciones para quitar y poner el forro a la cuna, preste atención para evitar que la tela se rompa o dañe accidentalmente.

## CÓMO HACER LA CAMA

La cuna se desengancha de la cama de los padres para poder hacer la cama diariamente con mayor facilidad. Para ello es suficiente con desenganchar las hebillas grises situadas debajo de la funda de tela.

Para volver a enganchar la cuna a la cama de los padres, vuelva a tirar de las correas para garantizar que la cuna esté bien enganchada a la cama de los padres. Preste atención y respete todos los puntos descritos en el apartado anterior "Modo colecho (fijación a la cama)".

## REVESTIMIENTO DESENFUNDABLE

1. Quite el colchón y desenganche los botones de la parte

inferior de la estructura de tela, siguiendo el procedimiento inverso al del apartado "**MONTAJE DE LA CUNA**".

2. Abra las 3 cremalleras "E3" situadas en la estructura superior "B" y desenganche los 4 botones de fijación de la tela a la estructura superior.

3. Presione los dos botones de desenganche de las patas y tire hacia arriba de la estructura tubular superior, extrayendo la estructura superior de las patas (fig.26A-B)

4. Por último, extraiga la funda de tela.

## DESMONTAJE DE LA CUNA

La cuna se puede desmontar por completo para volver a colocarla en la bolsa incluida con el producto. Para terminar de desmontar la cuna después de haberle quitado el forro, hay que extraer el travesaño inferior y la estructura de soporte central, repitiendo las operaciones descritas en el apartado "**MONTAJE DE LA CUNA**".

## CONFIGURACIÓN BASCULANTE

Para activar la configuración basculante, es necesario:

1. Extraer los patines "A2" situados en la parte inferior de las patas de la cuna, poniendo el pie cerca de la parte central de la parte de arriba de cada patín y, sujetando con la mano el borde superior de la cuna, tirar hacia arriba de la cuna, haciendo contrapeso con el pie para no levantarla del suelo (fig.27).

2. Es necesario repetir esta misma operación en cada uno de los lados.

3. Para desactivar la configuración basculante, es suficiente pulsar, en cada uno de los dos lados, el botón "A7" situado en el centro del patín y, al mismo tiempo, acompañar la cuna hacia abajo, sujetándola por el borde superior, de manera que el patín vuelva a la posición de cierre (fig.28). Asegúrese siempre de que el patín haya regresado por completo a su posición de cierre.

**ADVERTENCIA:** Acuérdesse siempre de desactivar la configuración basculante si desea utilizar el producto en "Modo colecho (fijación a la cama)" o si el bebé no va a estar vigilado por un adulto.

**ADVERTENCIA:** No se pueden seleccionar alturas diferentes en los dos lados de la cuna, cuando se utiliza en configuración basculante.

## GARANTÍA

El producto está garantizado contra todo defecto de conformidad en condiciones normales de uso según lo previsto en las instrucciones. Por lo tanto, la garantía no será aplicada en caso de daños ocasionados por uso incorrecto, desgaste o hechos accidentales. Para la duración de la garantía sobre los defectos de conformidad remitase a las disposiciones específicas de la normativa nacional aplicable en el país de compra, si las hubiera.

**IMPORTANTE** - CONSERVE ESTAS INSTRUÇÕES PARA CONSULTAS FUTURAS - LEIA ATENTAMENTE.

**ATENÇÃO:** PARA EVITAR RISCOS DE ASFIXIA, REMOVA A COBERTURA DE PLÁSTICO ANTES DE UTILIZAR O PRODUTO. ESTA COBERTURA DE PLÁSTICO DEVERÁ SER DESTRUÍDA OU MANTIDA FORA DO ALCANCE DAS CRIANÇAS.

• **ATENÇÃO:** A utilização do produto é adequada para uma criança com idade compreendida entre 0 e 6 meses, até um peso máximo de 9 kg.

• **ATENÇÃO:** O produto só deve ser utilizado para bebês que ainda não consigam manter-se sentados, de joelhos ou erguer-se.

• **ATENÇÃO:** Não utilize o produto se alguma das suas peças estiver rasgada, danificada ou em falta.

• **ATENÇÃO:** NÃO USE o berço se algum dos seus componentes estiver em falta, danificado ou rasgado. Contacte a Artsana SPA para obter peças de substituição e instruções de uso, se necessário. Não substitua peças em falta, danificadas ou rasgadas por componentes não originais nem aprovados pela Artsana SPA.

• **ATENÇÃO:** Consulte o manual de instruções para obter a lista dos componentes. Inspeccione periodicamente o produto para se certificar de que nenhuma peça está desapertada, danificada ou em falta.

• **ATENÇÃO:** Utilize sempre todas as peças exigidas para cada configuração de utilização.

• **ATENÇÃO:** Para evitar riscos ou princípios de incêndio, nunca coloque o produto junto de aquecedores elétricos, fogões a gás ou outras fontes de calor forte.

• Verifique, antes da montagem, se o

produto e todos os seus componentes apresentam eventuais danos causados pelo transporte. Caso detete algum componente danificado, não utilize o carrinho e mantenha-o fora do alcance das crianças.

• Certifique-se de que os utilizadores do produto conhecem o exato funcionamento do mesmo.

• **ATENÇÃO:** O produto está pronto a ser utilizado apenas quando todos os mecanismos de bloqueio estiverem acionados. Verifique atentamente se estes estão acionados antes de usar o produto.

• **ATENÇÃO:** Na “Modalidade berço”, certifique-se sempre de que a aba está levantada e bloqueada na posição de fecho, alinhada com o perímetro superior do berço.

• Quando o produto estiver a ser utilizado, as rodinhas devem estar sempre bloqueadas.

• Todas as operações de abertura e regulação, fixação e posicionamento do produto devem ser efetuadas exclusivamente por um adulto.

• Antes de utilizar o berço na “Modalidade Co-Sleeping (Fixação à cama)”, verifique se o produto está corretamente fixado e posicionado.

• **ATENÇÃO:** Para prevenir o risco de entalamento da cabeça, o berço na “Modalidade Co-Sleeping (Fixação à cama)” deve ser adequadamente fixado à cama dos pais de acordo com as instruções de uso, através das correias de ligação.

• **ATENÇÃO:** Quando o produto é utilizado na “Modalidade Co-Sleeping (Fixação à cama)”, antes de colocar a criança, certifique-se de que as correias de ligação estão corretamente apertadas e esticadas; o produto deve ficar colado ao colchão dos pais e não deve haver qualquer folga entre o produto e o colchão dos adultos. Se houver aberturas, NÃO utilize o produto.

• Não preencha eventuais espaços ou folgas

entre o colchão dos pais e o berço com almofadas, mantas, lençóis nem qualquer material que possa provocar risco de asfixia.

- **ATENÇÃO:** Para evitar riscos de estrangulamento do bebê na parte superior do lado do berço em contacto com a cama dos pais, o rebordo superior da aba rebaixada do berço deve estar tão alinhado quanto possível com a superfície superior do colchão da cama dos pais.
- O produto deve ser sempre colocado num plano horizontal. Nunca deixe o produto num plano inclinado com a criança lá dentro.
- Não deve permitir que as crianças brinquem perto do produto sem qualquer supervisão.
- Não utilize o produto sem a estrutura.
- Mantenha as correias de fixação fora do alcance das crianças.
- Utilize apenas o colchão fornecido com o produto ou eventuais colchões de substituição aprovados pela Artsana.
- Não acrescente outros colchões nem outros materiais entre a estrutura e o colchão fornecido ou entre o colchão fornecido e a criança (como, por exemplo, para elevar a criança).
- Utilize o berço na “Modalidade Co-Sleeping (Fixação à cama)” apenas com camas que tenham as dimensões indicadas na figura de referência, no início do manual.
- Não deixe no interior do produto nenhum objeto que possa reduzir a sua profundidade.
- Não coloque a cama junto a paredes ou obstáculos para prevenir o risco de entalamento.
- Não deixe no interior do produto pequenos objetos porque a criança pode engoli-los.
- Não regule o produto com a criança lá dentro.
- Não utilize a função basculante quando a criança estiver no berço sem vigilância.

Deste modo, bloqueie o berço na posição fixa sempre que a criança ficar sozinha.

- Não utilize a função basculante quando o berço estiver configurado na “Modalidade Co-Sleeping (Fixação à cama)”.
- Não desloque o produto com a criança lá dentro.
- Não deite no berço mais de uma criança de cada vez.
- O produto deve ser mantido afastado de cabos elétricos e cordões: não coloque o produto perto de janelas, onde cordões, cortinados ou objetos semelhantes possam provocar a asfixia ou estrangulamento da criança. Para evitar riscos de estrangulamento, não dê ao bebê nem coloque perto dele, objetos que incluam cordas ou cordões.
- Uma prolongada exposição ao sol poderá causar variação nas tonalidades de cor do produto. Após uma exposição prolongada da cama a temperaturas elevadas, aguarde alguns minutos antes de lá colocar o bebê.
- Todos os componentes devem ser sempre apertados corretamente; além disso, tenha cuidado para que não haja fechos de correr nem molas de pressão abertos, porque podem ficar presas partes do corpo ou da roupa da criança (fitas, colares, fitas de prender a chupeta para recém-nascidos, etc.), constituindo assim um risco de estrangulamento.
- Quando a cama não estiver a ser utilizada, mantenha-a fora do alcance das crianças.

#### COMPONENTES

- A. Pernas de suporte com rodas
- A1. Manípulo de regulação da altura
- A2. Bases para baloiço
- A3. Indicador de altura
- A4. Botão de desbloqueio da rotação dos pés
- A5. Pés articulados
- A6. Rodas com travão
- A7. Botão de desativação do baloiço
- A8. Encaixes da travessa
- B. Estrutura superior
- B1. Estrutura fixa
- B2. Estrutura móvel (bordo rebatível)
- B3. Encaixe para as pernas
- B4. Manípulo para rebater o bordo lateral
- B5. Molas de pressão para fixação do revestimento

- C. Estrutura de suporte central
- C1. Perno de engate
- C2. Molas de pressão para fixação do revestimento têxtil
- C3. Fivelas cinzentas para fixação das correias de ligação
- D. Correias de ligação
- D1. Fivelas vermelhas de retenção
- E. Revestimento têxtil
- E1. Fitas com molas de pressão
- E2. Bolsa
- E3. Fecho de correr para remoção do revestimento
- E4. Janelas de rede
- E5. Abas rígidas para fixação do revestimento à estrutura superior
- F. Colchão com revestimento removível
- G. Travessa inferior
- H. Bolsa

## MONTAGEM DO BERÇO

1. Segure nas pernas de suporte "A", fazendo deslizar para cima o tubo exterior até ouvir o CLIQUE de bloqueio na primeira posição (fig.1). Repita a mesma operação com a outra perna de suporte.
2. Introduza a travessa inferior "G" nos respetivos encaixes presentes no interior das pernas de suporte "A" (fig.2), até ouvir o clique de engate do perno metálico.
3. Encaixe a Estrutura de suporte central "C" nas duas pernas conforme ilustrado na figura 3. O CLIQUE do perno indica a fixação correta da estrutura.

**ATENÇÃO:** Vire as fivelas cinzentas para o mesmo lado que os pés articulados (fig.4).

4. Coloque a estrutura superior "B" e o revestimento "E" nas pernas "A", fazendo deslizar primeiro o tubo da perna no interior da bolsa lateral do revestimento (fig.5). Efetue a operação nos dois lados.

**ATENÇÃO:** A estrutura deve ser orientada de forma a que o lado com o manípulo "B4" fique virado na mesma direção que os pés articulados "A5".

5. Em seguida, fixe a estrutura superior às pernas introduzindo o respetivo suporte de plástico conforme ilustrado na figura 6. Empurre para baixo até ouvir o CLIQUE de engate. Efetue a operação nos dois lados.
6. Fixe o revestimento têxtil "E" à Estrutura de suporte central "C", prendendo as 2 fitas com molas de pressão "E1" situadas na parte inferior do revestimento, nas molas "C2" da estrutura (fig.7).

7. Fixe as abas "E5" às molas de pressão "B5" para fixar o revestimento à estrutura superior (fig.8) e feche os fechos de correr E3 (fig.8A). Repita a mesma operação no outro lado.

8. Coloque o colchão "F" no fundo do berço (fig.9).

9. Bloqueie as 4 rodas "A6" do berço baixando as patilhas que acionam os travões (fig.10).

Neste momento, o berço está pronto a ser utilizado.

**ATENÇÃO:** Verifique se todos os encaixes estão corretamente engatados e se os fechos de correr estão fechados e bloqueados até ao fundo.

**ATENÇÃO:** Não utilize o berço com os pés articulados parcial ou totalmente rodados nem desbloqueados (fig. 11). A posição de utilização correta está ilustrada na figura 12. Em caso de choque acidental contra os pés articulados, volte a colocá-los na posição correta levantando ligeiramente o berço.

**ATENÇÃO:** Se o berço tiver sido utilizado na "modalidade Co-Sleeping (Fixação à cama)", não se esqueça de voltar a elevar o bordo lateral para a posição de fecho, verificando se está corretamente bloqueado.

## REGULAÇÃO DA ALTURA DO BERÇO

É possível regular a altura do berço em diversas posições. Para regular a altura, puxe o manípulo de regulação "A1" para

cima e levante o berço até à posição desejada (fig.13). Repita a operação do lado oposto.

É possível inclinar ligeiramente a base do berço regulando as 2 pernas em alturas diferentes (fig.14).

**ATENÇÃO:** É possível inclinar o berço com uma diferença máxima de 4 posições entre uma perna e a outra (exemplo: perna direita na posição 5 e perna esquerda na posição 1, ver fig.15).

**ATENÇÃO:** A cabeça da criança deve ficar sempre do lado com maior elevação (fig.16).

**ATENÇÃO:** Não é possível selecionar alturas diferentes dos dois lados do berço se este for utilizado na configuração baliço.

## MODALIDADE CO-SLEEPING (FIXAÇÃO À CAMA)

É possível fixar o berço à cama dos pais (modalidade co-sleeping).

**ATENÇÃO – IMPORTANTE PARA A SEGURANÇA DO SEU FILHO:** Esta modalidade é possível apenas com as tipologias de cama que permitam respeitar todas as condições descritas neste parágrafo.

Especialmente, o bordo do berço deve estar sempre encostado ao colchão dos pais e este deve estar sempre alinhado (ou no máximo mais alto) em relação à altura do bordo de retenção do berço (fig.17). Além disso, o berço deve poder ser fixado à estrutura da cama dos pais ou ao suporte do colchão (rede ou trave).

**ATENÇÃO:** Verifique se a estrutura do berço na modalidade co-sleeping não está a interferir com a cama dos pais.

**ATENÇÃO:** Durante a utilização, certifique-se de que os lençóis, mantas, etc., não invadem o espaço do berço.

1. Baixe o bordo lateral do berço "B2", segurando no respetivo manípulo "B4" com a mão e rodando-o para cima de modo a desbloquear o mecanismo de rebatimento do bordo (fig.18).

**ATENÇÃO:** Utilize o berço com o bordo para baixo apenas na modalidade co-sleeping.

2. Encoste o berço à cama dos pais e verifique a altura do mesmo em relação ao colchão dos pais.

**ATENÇÃO:** A altura do colchão dos pais deve ser sempre maior ou igual à do bordo lateral de retenção do berço. Se não for o caso, utilize o sistema de regulação de altura, para que fique assim dos dois lados.

**ATENÇÃO:** Na modalidade co-sleeping, as 2 pernas do berço devem estar sempre reguladas à mesma altura.

3. Para fixar o berço à cama dos pais (modalidade co-sleeping), utilize o par de correias "D" fornecidas. As correias encontram-se na bolsa inferior "E2" do revestimento têxtil (fig.19).

4. Aperte as fivelas cinzentas "C3" por baixo do revestimento têxtil em ambos os lados. Tenha cuidado para que a fivela vermelha "D1" fique posicionada sobre a fita da correia conforme ilustrado na figura 20.

5. Em seguida, faça passar de baixo para cima a correia à volta da estrutura da cama dos pais (fig.21) e aperte a fivela vermelha de modo a formar uma laçada corrediça (fig.22). Repita a operação do outro lado. Para uma instalação mais fácil, durante o aperto das fivelas sugerimos que tenha o berço ligeiramente afastado da cama dos pais.

6. Neste ponto, encoste completamente o berço à cama dos pais e aperte a laçada corrediça puxando as correias (fig.23). Efetue a operação primeiro de um lado e depois do outro, ajustando as correias até que o berço fique em contacto com o colchão dos pais.

**ATENÇÃO:** Antes de cada utilização, verifique sempre se não existe qualquer espaço entre o colchão dos pais e o bordo do berço. Caso contrário, puxe as correias até obter a condição referida. Certifique-se de que o bordo fica sempre livre para ser totalmente rebatido e levantado.

7. Coloque a parte das correias em excesso no interior da bolsa situada no fundo do revestimento têxtil.

8. Bloqueie as rodas do berço.

Se, durante as operações de fixação do berço à cama dos pais, não for possível enfiar os pés do berço por baixo da cama dos pais, também é possível fixar o berço seguindo as operações descritas nos pontos anteriores, rodando os pés articulados enquanto encosta o berço à cama.

Para rodar os pés, puxe o botão de desbloqueio da rotação "A4" e rode com uma mão os pés "A5" do berço para dentro (fig.24).

9. Para voltar a fechar a aba lateral rebatível, basta levantá-la segurando-a pela parte da estrutura móvel superior "B2" (fig.25). Verifique sempre se está corretamente engatada.

**ATENÇÃO:** Sempre que baixar o bordo lateral, verifique se a posição em relação ao colchão dos pais permanece a mesma de acordo com o que está ilustrado nos parágrafos anteriores.

**ATENÇÃO:** Nunca utilize a configuração baloiço na "modalidade Co-Sleeping (Fixação à cama)".

**ATENÇÃO:** A utilização do produto só é permitida com camas e/ou colchões com os lados retos. Está proibida a utilização do produto com camas e/ou colchões redondos e colchões de água.

**ATENÇÃO:** Quando o produto é utilizado na "Modalidade Co-Sleeping (Fixação à cama)", deve estar sempre montado do lado comprido de acesso à cama. NÃO instale o produto aos pés nem à cabeceira da cama.

## CONSELHOS DE MANUTENÇÃO

O berço e o colchão dispõem de um revestimento em tecido resistente, completamente removível e lavável.

Para efetuar a remoção do mesmo, efetue o procedimento explicado no parágrafo "REMOÇÃO DO FORRO".

**ATENÇÃO:** As operações de colocação e remoção do revestimento podem requerer alguns minutos e devem ser realizadas por um adulto.

Verifique regularmente o estado de desgaste do produto e a existência de eventuais danos. Em caso de danos, não utilize o produto e mantenha-o fora do alcance das crianças.

Para a lavagem dos tecidos, siga atentamente as instruções indicadas na etiqueta.

Para a limpeza, não utilize solventes, produtos abrasivos nem demasiado agressivos.



Lavar à mão em água fria



Não utilizar lixívia



Não secar na máquina



Não passar a ferro



Não limpar a seco

Após cada lavagem, verifique a resistência do tecido e das costuras.

**ATENÇÃO:** Durante a operação de colocação e/ou remoção do revestimento, manuseie com cuidado a parte em tecido para evitar que se rompa ou se danifique acidentalmente.

## FAZER A CAMA

É possível desprender o berço da cama dos pais para que seja mais fácil fazer a cama diariamente. Para tal, basta desprender as fivelas cinzentas colocadas por baixo do revestimento têxtil.

Para voltar a fixar o berço à cama dos pais, puxe novamente as correias para garantir que o berço está correta e firmemente fixo à cama dos pais. Tenha o cuidado de respeitar todos os pontos descritos anteriormente no parágrafo "Modalidade co-sleeping (fixação à cama)".

## REMOÇÃO DO FORRO

1. Remova o colchão e desaperte as molas de pressão na parte

inferior da estrutura têxtil, seguindo o procedimento inverso do parágrafo "MONTAGEM DO BERÇO".

2. Abra os 3 fechos de correr "E3" situados na estrutura superior "B" e desaperte as 4 molas de pressão para fixação do revestimento à estrutura superior.

3. Prima os botões situados no sistema de bloqueio das pernas e puxe para cima a estrutura tubular superior, retirando-a das pernas (fig.26A-B)

4. Por último, remova o revestimento têxtil.

## DESMONTAGEM DO BERÇO

Para terminar a desmontagem do berço depois de ter removido o forro, retire a travessa inferior e a estrutura de suporte central, repetindo inversamente as operações descritas no parágrafo "MONTAGEM DO BERÇO".

## CONFIGURAÇÃO BALOIÇO

Para ativar a configuração basculante, é necessário:

1. Extrair as bases "A2" situadas na parte inferior das pernas do berço, pisando com o pé no bordo central de cada base e, segurando no rebordo superior do berço com a mão, puxar o próprio berço para cima, fazendo contrapeso com o pé para que não saia do chão (fig.27).

2. É necessário repetir a mesma operação para cada um dos dois lados.

3. Para desativar a configuração baloiço, basta premir, em cada um dos dois lados, o botão "A7" situado no centro da base e ao mesmo tempo acompanhar o berço para baixo, segurando-o pelo rebordo superior de modo a que a base volte à posição de fecho (fig.28). Certifique-se sempre de que a base voltou à posição de fecho total.

**ATENÇÃO:** Lembre-se sempre de desativar a configuração baloiço se quiser utilizar o produto na "Modalidade co-sleeping (fixação à cama)" ou em caso de falta de vigilância por parte do adulto.

**ATENÇÃO:** Não é possível selecionar alturas diferentes dos dois lados do berço se este for utilizado na configuração baloiço.

## GARANTIA

O produto dispõe de garantia contra qualquer defeito de conformidade, verificado em condições normais de uso, de acordo com o disposto nas instruções de utilização. A garantia não poderá portanto aplicar-se relativamente a danos no produto provocados por utilização imprópria, desgaste ou acidente. Relativamente ao prazo de validade da garantia sobre defeitos de conformidade, remete-se para as disposições específicas das normas nacionais aplicáveis no país de aquisição, se existentes.

**BELANGRIJK** - BEWAAR DEZE INSTRUCTIES OM ZE LATER TE KUNNEN RAADPLEGEN - AANDACHTIG DOORLEZEN.

**LET OP:** OM VERSTIKKINGSGEVAAR TE VOORKOMEN, MOET DIT PLASTIC VERPAKKINGSMATERIAAL VOOR GEBRUIK VAN HET PRODUCT WORDEN VERWIJDERD. DIT PLASTIC VERPAKKINGSMATERIAAL MOET WORDEN Vernietigd OF UIT DE BUURT VAN BABY'S EN KINDEREN WORDEN GEHOUDEN.

- **LET OP:** Het product mag worden gebruikt voor kinderen van 0 tot 6 maanden of tot een gewicht van maximaal 9 kg.
- **LET OP:** Wanneer het kind kan zitten, op de knieën kan gaan zitten of zich op kan trekken, mag het product niet meer voor dit kind worden gebruikt.
- **LET OP:** Gebruik het product niet als een onderdeel stuk of gescheurd is of ontbreekt.
- **LET OP:** GEBRUIK de wieg NIET als er een onderdeel ontbreekt, beschadigd of stuk is. Neem indien nodig contact op met Artsana SPA voor vervangingsonderdelen of de gebruiksaanwijzing. Vervang ontbrekende, beschadigde of kapotte onderdelen uitsluitend door originele vervangingsonderdelen die door Artsana SPA zijn goedgekeurd.
- **LET OP:** Raadpleeg de gebruiksaanwijzing voor de lijst met onderdelen. Controleer het product periodiek om er zeker van te zijn dat er geen onderdelen loszitten, beschadigd zijn of ontbreken.
- **LET OP:** Gebruik altijd alle onderdelen die voor een gebruiksconfiguratie nodig zijn.
- **LET OP:** Zet het product nooit in de buurt van elektrische kachels of gaskachels of andere warmtebronnen, om gevaar voor, of beginnende brand te voorkomen.
- Controleer voor de montage of het artikel

en de onderdelen ervan niet beschadigd zijn tijdens het transport. In dat geval mag het artikel niet worden gebruikt en dient het buiten het bereik van kinderen te worden gehouden.

- Verzeker u ervan dat de gebruikers van het product op de hoogte zijn van de juiste werking ervan.
- **LET OP:** Het product is pas klaar voor gebruik wanneer alle vergrendelsystemen zijn aangebracht. Controleer voor gebruik zorgvuldig of ze allemaal zijn aangebracht.
- **LET OP:** Verzeker u ervan dat in de "wiegmodus" de bedwand omhoog is gezet en in de gesloten stand is geblokkeerd en zich op één lijn bevindt met de bovenrand van de wieg.
- Als het product wordt gebruikt, moeten de wieltjes altijd geblokkeerd zijn.
- Alle handelingen om het product te openen, af te stellen, te bevestigen en te plaatsen, mogen uitsluitend door een volwassene worden verricht.
- Controleer voordat het product in de modus "Co-Sleeping (bevestiging aan het bed)" wordt gebruikt of het correct is bevestigd en geplaatst.
- **LET OP:** Om te voorkomen dat het hoofd vast kan komen te zitten, moet de wieg in de modus "Co-Sleeping (bevestiging aan het bed)" goed aan het bed van de ouders zijn bevestigd met behulp van de bevestigingsriemen, overeenkomstig de gebruiksaanwijzing.
- **LET OP:** Als het product wordt gebruikt in de modus "Co-Sleeping (bevestiging aan het bed)" moet u, alvorens het kind neer te leggen, controleren of de bevestigingsriemen correct zijn bevestigd en gespannen. Het product moet aan de matras van de ouders zijn bevestigd en er mag geen sprake zijn van gleuven tussen het product en het ouderlijk matras. Gebruik het product NIET als er wel ruimte tussen zit.

- Maak eventuele ruimtes of gleuven tussen de matras van de ouders en de wieg niet dicht met kussens, dekens, lakens of een ander materiaal dat verstikkingsgevaar kan veroorzaken.
- **LET OP:** Om te voorkomen dat het kind gewurgd wordt, mag aan de bovenkant van de wiegzijde vlak naast het bed van de ouders de bovenrand van de laaggezette bedwand van de wieg niet hoger staan dan het bovenoppervlak van de matras van de ouders.
- Het product moet altijd op een horizontaal vlak worden geplaatst. Plaats het product nooit met het kind erin op een schuin vlak.
- Kinderen mogen zonder toezicht niet in de buurt van het product spelen.
- Gebruik het product niet zonder het frame.
- Houd de bevestigingsriemen buiten het bereik van kinderen.
- Gebruik alleen de matras die bij het product wordt meegeleverd, of eventuele door Artsana goedgekeurde vervangende matrassen.
- Breng geen andere matrassen of andere materialen aan tussen het frame en het meegeleverde matras of tussen het meegeleverde matras en het kind (bijvoorbeeld met als doel het kind op te tillen).
- Gebruik de wieg alleen in de modus “Co-Sleeping (bevestiging aan het bed)” bij bedden met afmetingen die zijn aangegeven in de betreffende afbeelding aan het begin van de handleiding.
- Laat geen voorwerpen in het product liggen waardoor hij minder diep wordt.
- Plaats het bedje niet in de buurt van muren en obstakels, om het risico van insluiting te voorkomen.
- Laat geen kleine voorwerpen in het product liggen die ingeslikt zouden kunnen worden.
- Stel het product niet af terwijl het kind erin ligt.

- Gebruik de schommelfunctie niet als het kind zonder toezicht is. Vergrendel de wieg in de vaste stand telkens wanneer het kind zonder toezicht wordt achtergelaten.
- Gebruik de schommelfunctie niet als de wieg is opgesteld in de modus “Co-Sleeping (bevestiging aan het bed)”.
- Verplaats het product niet wanneer het kind erin ligt.
- Gebruik het product niet voor meer dan één kind tegelijk.
- Houd het product uit de buurt van elektriciteitskabels en koorden: zet het product nooit in de buurt van ramen, waar koorden, gordijnen en dergelijke een wurging- of verstikkingsgevaar voor het kind kunnen vormen. Om gevaar voor wurging te voorkomen, mag u het kind geen voorwerpen met touwen geven of ze binnen het bereik van het kind laten liggen.
- Als het product gedurende langere tijd aan de zon wordt blootgesteld, kunnen de kleuren ervan veranderen. Als het product gedurende langere tijd aan hoge temperaturen wordt blootgesteld, wacht dan enkele minuten voordat u het kind erin zet.
- Alle onderdelen moeten altijd zorgvuldig zijn vastgezet; let er tevens op dat er geen ritssluitingen of knoppen open staan, aangezien lichaamsonderdelen of kleding van het kind (veters, snoeren, fopspeenkettingen, enz.) erin verstrikt kunnen raken, waardoor er wurgingsgevaar kan ontstaan.
- Als het bedje niet wordt gebruikt, dient het buiten het bereik van kinderen te worden gehouden.

#### ONDERDELEN

- A. Steunpoot met wielen
- A1. Hoogteafstelknop
- A2. Schommelslede
- A3. Hoogte-indicator
- A4. Ontgrendelingsknop pootrotatie
- A5. Scharnierende poten
- A6. Wielen met rem
- A7. Uitschakelknop slede



- A8. Uitsparingen voor dwarsstang
- B. Bovenstel
- B1. Vast frame
- B2. Beweegbaar frame
- B3. Pootvergrendeling
- B4. Neerklaphendel zijwand
- B5. Bevestigingsknoppen voor de stof
- C. Middelste draagframe
- C1. Bevestigingspin
- C2. Bevestigingsknoppen voor de bekleding
- C3. Grijsbevestigingsgespen
- D. Bevestigingsriemen
- D1. Rode bevestigingsgespen
- E. Stoffen bekleding
- E1. Band met clip
- E2. Zakje
- E3. Rits om bekleding te verwijderen
- E4. Gaasvenster
- E5. Starre vleugels voor bevestiging van de stof aan het bovenstel
- F. Uitneembaar matras
- G. Onderste dwarsstang
- H. Tas

## MONTAGE VAN DE WIEG

1. Pak de steunpoot "A" vast en schuif de buitenste buis omhoog totdat u een KLIK hoort en hij vergrendelt in de eerste stand (afb.1). Herhaal deze handeling met de andere steunpoot.
  2. Steek de onderste dwarsstang "G" in de betreffende uitsparingen in de steunpoten "A" (afb.2), totdat u een klik hoort en de metalen pin is vergrendeld.
  3. Koppel het bovenstel "B" aan de twee steunpoten zoals wordt getoond in afbeelding 3. De KLIK duidt op de correcte koppeling van het frame.
- LET OP:** Richt de grijze gespen naar de kant van de scharnierende poten (afb.4).
4. Maak het bovenstel "B" en de stof "E" vast aan de poten "A" door eerst de buis van de poot in het zijzakje van de stof te schuiven (afb.5). Voer deze handeling aan weerskanten uit.
- LET OP:** Het frame moet zodanig worden gericht dat de zijde met de hendel "B4" in dezelfde richting wijst als die van de scharnierende poten "A5".
5. Bevestig vervolgens het bovenstel aan de poten door de betreffende plastic steun in te steken, zoals wordt getoond in afbeelding 6. Duw omlaag totdat u een KLIK hoort die de correcte koppeling bevestigt. Voer deze handeling aan weerskanten uit.
  6. Maak de stoffen bekleding "E" aan het middelste frame "C" vast door de 2 banden met clip "C2" aan de onderkant van de bekleding (afb.7) te bevestigen.
  7. Bevestig de vleugels "E5" aan de knoppen "B5" om de stof aan het bovenstel te bevestigen (afb. 8) en eindig met het dichtmaken van de ritssluitingen E3 (afb.8A). Herhaal daarna deze handeling aan de andere kant.
  8. Plaats het matrasje "F" op de bodem van de wieg (afb.9).
  9. Vergrendel de 4 wielen "A6" van de wieg door de hendels omlaag te duwen die de rem activeren (afb.10).
- Nu is de wieg klaar voor gebruik.

**LET OP:** Controleer of alle koppelingen correct zijn vergrendeld en of de ritssluitingen tot aan de eindaanslag gesloten zijn.

**LET OP:** Gebruik de wieg niet als de scharnierende poten geheel of gedeeltelijk gedraaid of ontgrendeld zijn (afb. 11). De correcte gebruikspositie wordt getoond in afbeelding 12. Als er per ongeluk tegen de scharnierende poten wordt gestoten, moeten ze weer in de juiste positie worden teruggebracht door de wieg iets op te tillen.

**LET OP:** Indien de wieg eerder in de modus "Co-Sleeping (bevestiging aan het bed)" is gebruikt, moet u zich ervan

verzekerden dat de zijwand in de gesloten stand is teruggebracht en correct is vergrendeld.

## DE WIEG IN HOOGTE AFSTELLEN

De hoogte van de wieg kan in verschillende standen worden afgesteld. Om de hoogte af te stellen trek u de verstelknop "A1" omhoog en tilt u de wieg op tot de gewenste stand (afb.13). Herhaal de handeling aan de andere kant.

Het is mogelijk om de basis van de wieg iets te kantelen, door de 2 poten op verschillende hoogte af te stellen (afb.14).

**LET OP:** De wieg kan worden gekanteld met een verschil van maximaal 4 standen tussen de ene en de andere poot (bijvoorbeeld: rechter poot in stand 5 en linker poot in stand 1, zie afb.15).

**LET OP:** Het hoofd van het kind moet altijd op het hoger geplaatste gedeelte liggen (afb.16).

**LET OP:** Het is niet mogelijk verschillende hoogtes te selecteren voor de twee uiteinden van de wieg als hij in de schommelfunctie wordt gebruikt.

## MODUS CO-SLEEPING (BEVESTIGING AAN HET BED)

Het is mogelijk de wieg aan het bed van de ouders te koppelen (modus Co-Sleeping).

**LET OP – BELANGRIJKE INFORMATIE VOOR DE VEILIGHEID VAN UW KIND:** Deze modus is alleen toegestaan bij het type bedden dat aan alle voorwaarden voldoet die in deze paragraaf zijn beschreven.

In het bijzonder moet de bedwand van de wieg altijd tegen de matras van de ouders zijn geschoven en moet de matras van de ouders zich op dezelfde hoogte bevinden (of in ieder geval hoger) als die van de bedwand van de wieg (afb.17). Bovendien moet de wieg aan het frame van het bed van de ouders kunnen worden bevestigd of aan de matrasbodem (ijzer of hout).

**LET OP:** Controleer of het frame van de wieg in de modus Co-Sleeping niet interfereert met het bed van de ouders.

**LET OP:** Zorg dat de lakens, dekens, enzovoorts tijdens het gebruik niet de wiegruimte bedekken.

1. Zet de zijwand van de wieg "B2" omlaag door met uw hand de betreffende hendel "B4" vast te pakken en omhoog te draaien om het neerklapmechanisme van de bedwand te ontgrendelen (afb.18).

**LET OP:** Gebruik de wieg met de neergeklapte wand alleen in de modus Co-Sleeping.

2. Schuif de wieg tegen het bed van de ouders en controleer de wieghoogte ten opzichte van de matras van de ouders.

**LET OP:** De hoogte van de matras van de ouders moet altijd hoger of gelijk zijn aan die van de zijsteunwand van de wieg. Is dat niet het geval, gebruik dan het afstelsysteem om de wieg aan weerszijden op de gewenste hoogte te plaatsen.

**LET OP:** In de modus Co-Sleeping moeten de 2 poten van de wieg altijd op dezelfde hoogte zijn afgesteld.

3. Om de wieg aan het bed van de ouders te koppelen (modus Co-Sleeping) gebruikt u de meegeleverde bevestigingsriemen "D". De riemen bevinden zich in het onderste zakje "E2" van de stoffen bekleding (afb.19).

4. Maak de grijze gespen "C3" aan weerskanten onder de stoffen bekleding vast. Let op dat de rode gesp "D1" zich boven de riemband bevindt, zoals wordt getoond in afbeelding 20.

5. Haal daarna de riem van onderaf naar boven door het frame van het bed van de ouders (afb.21) en maak de rode gesp vast zodat er een strop ontstaat (afb.22). Herhaal de handeling ook aan de andere kant. Om de installatie te vergemakkelijken kan tijdens het vastmaken van de gespen de wieg op enige afstand van het bed van de ouders worden geplaatst.

6. Schuif de wieg nu helemaal tegen het bed van de ouders aan en klem de strop vast door aan de riemen te trekken (afb.23). Voer deze handeling eerst aan de ene en dan aan de andere



kant uit en stel de riemen af totdat de wieg het bed van de ouders raakt.

**LET OP:** Controleer altijd voor elk gebruik of er geen ruimte zit tussen de matras van de ouders en de bedwand van de wieg. Verstel anders de riemen door eraan te trekken totdat de gewenste conditie is bereikt. Controleer altijd of de bedwand over zijn hele slag vrij omhoog en omlaag kan bewegen.

7. Plaats het resterende deel van de riem in het zakje aan de onderkant van de stoffen bekleding.

8. Blokkeer de wielen van de wieg.

Indien tijdens de bevestiging van de wieg aan het bed van de ouders het niet mogelijk is de poten van de wieg onder het bed van de ouders te plaatsen, is het tevens mogelijk de wieg vast te koppelen volgens de instructies die bij de vorige punten zijn omschreven, door de scharnierende poten te draaien tijdens het aanschuiven van de wieg tegen het bed.

Om de poten te draaien, trekt u aan de ontgrendelknop voor pootrotatie "A4" en draait u met één hand de poten "A5" van de wieg naar binnen (afb.24).

9. Om de neerklapbare zijwand weer te sluiten, hoeft u hem alleen maar omhoog te zetten door hem vast te pakken bij het beweegbare frame "B2" (afb.25). Controleer altijd of hij correct is vastgezet.

**LET OP:** Telkens wanneer de zijwand omlaag wordt gezet, moet u controleren of de positie ten opzichte van de matras van de ouders hetzelfde is als de positie die is getoond in de vorige paragrafen.

**LET OP:** Gebruik nooit de schommelfunctie in de modus "Co-Sleeping (bevestiging aan het bed)".

**LET OP:** Het product mag alleen worden gebruikt in combinatie met rechte bedden en/of matrassen. Het product mag niet worden gebruikt in combinatie met ronde bedden en/of matrassen of met watermatrassen.

**LET OP:** Als het product wordt gebruikt in de modus "Co-Sleeping (bevestiging aan het bed)", moet het altijd aan de lange zijde van het bed worden gemonteerd. Het product NIET aanbrengen aan het hoofd- of voeteneinde van het bed.

## ONDERHOUDSTIPS

De wieg en het matrasje hebben een stoffen bekleding die stevig, volledig uitneembaar en wasbaar is.

Om de bekleding te verwijderen, moet u de procedure volgen die is beschreven in de paragraaf "**DE BEKLEDING VERWIJDEREN**".

**LET OP:** De bekleding verwijderen en/of aanbrengen kan enkele minuten duren en dient door een volwassene te worden uitgevoerd.

Controleer regelmatig de slijtage van het product en of het eventuele beschadigingen vertoont. In geval van schade niet gebruiken en buiten het bereik van kinderen houden.

Voor het wassen van de stof volgt u zorgvuldig de instructies op het etiket.

Gebruik voor de reiniging geen oplos- of schuurmiddelen of zeer agressieve middelen.



Met koud water met de hand wassen



Niet bleken



Niet in de droogtrommel drogen



Niet strijken



Niet chemisch laten reinigen

Controleer de stevigheid van de stof en de naden na iedere wasbeurt.

**LET OP:** Behandel de stof voorzichtig wanneer u de bekleding

van het bedje verwijdert en/of aanbrengt om scheuren of beschadigingen te voorkomen.

## HET BED OPMAKEN

Het is mogelijk de wieg van het bed van de ouders los te koppelen om het bed gemakkelijker te kunnen opmaken. Hiervoor hoeft u alleen de grijze gespen los te maken die zich onder de stoffen bekleding bevinden.

Bij het opnieuw vastkoppelen van de wieg aan het bed van de ouders, trekt u weer aan de riemen om ervoor te zorgen dat de wieg correct en stevig aan het bed van de ouders is vastgemaakt. Let erop dat alle punten die in de vorige paragraaf "modus Co-Sleeping (bevestiging aan het bed)" zijn beschreven, in acht worden genomen.

## DE BEKLEDING VERWIJDEREN

1. Verwijder het matrasje en maak de knoppen los aan de onderkant van het stoffen frame door de procedure in paragraaf "**MONTAGE VAN DE WIEG**" in omgekeerde volgorde uit te voeren.

2. Open de 3 ritssluitingen "E3" op het bovenstel "B" en maak de 4 knoppen los voor bevestiging van de stof aan het bovenstel.

3. Druk op de knoppen op de pootvergrendeling en trek de bovenste buisconstructie omhoog, door het bovenstel uit de poten te halen (afb.26A-B)

4. Verwijder tenslotte de stoffen bekleding.

## DEMONTAGE VAN DE WIEG

Het is mogelijk de wieg volledig te demonteren en op te bergen in de meegeleverde tas. Om de demontage van de wieg te voltooien nadat de bekleding is verwijderd, moet u de onderste dwarsstang en het middelste draagframe verwijderen door de handelingen te herhalen die zijn beschreven in paragraaf "**MONTAGE VAN DE WIEG**".

## SCHOMMELFUNCTIE

Om de schommelfunctie te activeren, gaat u als volgt te werk:

1. Trek de sledes "A2" aan de onderkant van de poten van de wieg eruit, door de poot in de buurt van het middelste gedeelte van het hoogste punt van elke slede te plaatsen. Pak daarna de bovenrand van de wieg met uw hand vast en trek de wieg omhoog en vorm met uw voet een tegengewicht zodat de wieg niet loskomt van de grond (afb.27).

2. Deze handeling moet aan weerszijden worden herhaald.

3. Om de schommelfunctie te deactiveren, hoeft u alleen maar aan weerskanten op de knop "A7" te drukken in het midden van de slede en gelijktijdig de wieg omlaag te duwen, door hem aan de bovenrand vast te pakken, zodanig dat de slede in de gesloten positie terugkeert (afb.28). Zorg er altijd voor dat de slede volledig in de gesloten positie is teruggekeerd.

**LET OP:** Vergeet niet om de schommelfunctie uit te zetten indien u het product wilt gebruiken in de modus "Co-sleeping (bevestiging aan het bed)" of als het kind niet onder toezicht staat van een volwassene is.

**LET OP:** Het is niet mogelijk verschillende hoogtes te selecteren voor de twee uiteinden van de wieg als hij in de schommelfunctie wordt gebruikt.

## GARANTIE

Het product valt onder garantie tegen elke non-conformiteit binnen de normale gebruiksomstandigheden zoals voorzien in de gebruiksaanwijzingen. De garantie is dus niet geldig in geval van schade veroorzaakt door oneigenlijk gebruik, slijtage of toevallige gebeurtenissen. Voor de duur van de garantie inzake non-conformiteit verwijzen we naar de specifieke richtlijnen en de nationale normen die van toepassing zijn in het land van aankoop, indien deze voorzien zijn.

**DŮLEŽITÉ** - UCHOVEJTE PRO BUDOUCÍ POUŽITÍ - POZORNĚ SI PŘEČTĚTE.

**UPOZORNĚNÍ:** ABY SE ZABRÁNILO RIZIKU UDUŠENÍ, PŘED POUŽITÍM VÝROBKU ODSTRANĚTE TENTO PLASTOVÝ OBAL. TENTO PLASTOVÝ OBAL BY MĚL BÝT ZNIČEN NEBO UCHOVÁN DALEKO OD NOVOROZENCŮ A DĚTÍ.

• **UPOZORNĚNÍ:** Tento výrobek je vhodný pro děti od narození do 6 měsíců, s maximální vahou do 9 kg.

• **UPOZORNĚNÍ:** Jakmile je dítě schopné samo sedět, klečet nebo vyzvednout nesmí být výrobek nadále používán pro toto dítě.

• **UPOZORNĚNÍ:** • Nepoužívejte výrobek, je-li jakákoliv jeho část rozbitá, roztržená nebo chybná.

• **UPOZORNĚNÍ:** NEPOUŽÍVEJTE kolébku, jestliže jakákoliv její část chybí, je poškozená nebo rozbitá. Kontaktujte společnost Artsana SPA a vyžádejte si náhradní díly a, je-li to nutné, pokyny k použití. Nevyměňujte chybějící, poškozené nebo rozbité části za neoriginální díly, které nebyly schválené společností Artsana SPA.

• **UPOZORNĚNÍ:** Seznam komponentů naleznete v návodu k použití. Pravidelně výrobek kontrolujte, abyste se ujistili, že není uvolněný, poškozený nebo nechybí komponenty.

• **UPOZORNĚNÍ:** Pro každou polohu vždy použijte všechny vyžádané díly.

• **UPOZORNĚNÍ:** Abyste zamezili riziku vzniku požáru, nikdy neumísťujte výrobek do blízkosti ventilátorů, elektrických nebo plynových kamen, ani jiných tepelných zdrojů.

• Před montáží výrobku prověřte, zda výrobek nebo některá jeho součást nebyla během přepravy poškozena. Pokud ano, výrobek nesmí být používán a musí být

uložen mimo dosah dětí.

• Ubezpečte se, že osoby používající výrobek jsou obeznámeny s přesným způsobem jeho použití.

• **UPOZORNĚNÍ:** Výrobek je připravený k použití pouze po zasunutí všech pojistných mechanismů. Před použitím pečlivě zkontrolujte, že jsou zasunuty.

• **UPOZORNĚNÍ:** V "Nastavení kolébka" se vždy ujistěte, aby bočnice byla vyvýšená a zablokovaná v uzavřené poloze, vyrovnaná s horním obvodem kolébky.

• Při použití výrobku musí být kolečka vždy zablokovaná.

• Otevření a nastavení výrobku, upevnění a umístění výrobku musí být provedena pouze dospělou osobou.

• Před použitím v "Nastavení Co-Sleeping (Přípevnění k posteli)" zkontrolujte, aby byl výrobek správně připevněn a umístěn.

• **UPOZORNĚNÍ:** Aby se zabránilo riziko uvíznutí hlavy, kolébka v "Nastavení Co-Sleeping (Přípevnění k posteli)" musí být řádně připevněna k posteli rodičů, v souladu s pokyny, pomocí spojovacích popruhů.

• **UPOZORNĚNÍ:** Je-li výrobek používán v "Nastavení Co-Sleeping (Přípevnění k posteli)", před uložením dítěte se ujistěte, aby spojovací popruhy byly zaháknuté a správně napnuté, výrobek musí být připevněn k matraci rodičů bez mezer mezi výrobkem a matrací rodičů. S mezerami výrobek NEPOUŽÍVEJTE.

• Žádné mezery mezi matrací rodičů a kolébkou nevyplňujte polštáři, dekami, prostěradly ani žádným materiálem, který by mohl způsobit riziko udušení.

• **UPOZORNĚNÍ:** Aby se zabránilo riziku uškrcení dítěte o horní stranu kolébky, která je v kontaktu s postelí rodičů, horní okraj snížené bočnice kolébky nesmí být vyšší, než je horní povrch matrace rodičů.

• Výrobek musí být vždy umístěn na vodorovné ploše. Nikdy nenechávejte výrobek na šikmé

ploše, nachází-li se uvnitř dítě.

- Nesmíte dovolit, aby si děti v blízkosti výrobku hrály bez dozoru.
- Nepoužívejte výrobek bez rámu.
- Udržujte spojovací popruhy mimo dosah dětí.
- Používejte pouze matraci dodanou s výrobkem nebo jakékoliv náhradní matrace schválené společností Artsana.
- Nepřidávejte další matrace nebo jiné materiály, mezi konstrukci a dodanou matraci nebo mezi dodanou matraci a dítě (například s cílem vyvýšit dítě).
- Používejte kolébku v "Nastavení Co-Sleeping (Přípevnění k posteli)" pouze s postelemi, které mají rozměry uvedené na referenčním obrázku na začátku návodu k použití.
- Nenechávejte uvnitř výrobku žádný předmět, který by mohl snížit jeho hloubku.
- Neumístujte postýlku blízko stěn a překážek, aby se zabránilo jakémukoli nebezpečí uvíznutí.
- Nenechávejte uvnitř výrobku malé předměty, které by mohlo dítě spolknout.
- Nachází-li se dítě uvnitř výrobku, neprovádějte nastavení.
- Nepoužívejte funkci naklánění, je-li dítě v kolébce bez dohledu. Zajistěte kolébku v pevné poloze pokaždé, když je dítě ponecháno bez dozoru.
- Nepoužívejte funkci naklánění, je-li kolébka v poloze "Nastavení Co-Sleeping (Přípevnění k posteli)".
- Nepřemístujte výrobek, nachází-li se v něm dítě.
- Nepoužívejte výrobek s více než jedním dítětem.
- Výrobek musí být umístěn v dostatečné vzdálenosti od elektrických kabelů a lan: neumístujte výrobek do blízkosti oken, kde lana, záclony, apod. mohou způsobit udušení nebo uškrcení dítěte. Abyste zabránili riziku uškrcení, nikdy nedávejte dítěti na hraní ani do jeho blízkosti předměty opatřené šňůrami.

- Dlouhodobé vystavení slunečnímu záření může způsobit změnu odstínu barvy výrobku. Pokud výrobek stál delší dobu na slunci, předtím než do něj dítě znovu umístíte, počkejte několik minut dokud nevychladne!
- Všechny komponenty musí být vždy řádně zajištěné; dále zkontrolujte, aby nezůstaly rozepnuté zipy nebo knoflíky, jelikož by mohly uvíznout části těla nebo oblečení dětí (smyčky, náhrdelníky, stuhy pro dudlíky děti atd.), což představuje riziko uškrcení.
- Pokud výrobek nepoužíváte, odstraňte jej z dosahu dětí.

## ČÁSTI

- A. Držák nohou s kolečky
- A1. Tlačítko nastavení výšky
- A2. Kývavé kluzadlo
- A3. Ukazatel výšky
- A4. Tlačítko k odblokování otáčení nožek
- A5. Kloubové nohy
- A6. Kola s brzdou
- A7. Tlačítko k deaktivaci kluzadla
- A8. Sídla příčnicku
- B. Horní konstrukce
- B1. Pevná konstrukce
- B2. Pohyblivá konstrukce
- B3. Připojení nohou
- B4. Rukojeť pro snížení bočnice
- B5. Knoflíky k upevnění potahu
- C. Centrální nosná konstrukce
- C1. Připojovací čep
- C2. Knoflíky k upevnění textilního potahu
- C3. Upevňovací šedá přezka
- D. Spojovací popruhy
- D1. Ukotvovací červené přezky
- E. Textilní potah
- E1. Pás se svorkou
- E2. Kapsa
- E3. Zip k sejmutí potahu
- E4. Okna v síti
- E5. Pevná křídélka pro uchycení potahu k horní konstrukci
- F. Matrace s odnímatelným potahem
- G. Spodní příčník
- H. Přepařovací taška

## MONTÁŽ KOLÉBKY

1. Uchopte držák nohou "A" a vysuňte směrem nahoru vnější trubku, dokud neuslyšíte KLIKNUTÍ zajištění do první polohy (obr. 1). Zopakujte stejný postup u druhého držáku nohou.
2. Vložte spodní příčník "G" do příslušných otvorů uvnitř držáku nohou "A" (obr. 2), dokud neuslyšíte kliknutí, které potvrdí zajištění kovového kolíku.
3. Připojte horní konstrukci "B" k oběma nohám, jak je znázorněno na obrázku 3. KLIKNUTÍ čepu označuje správné zajištění konstrukce.

**UPOZORNĚNÍ:** Umístěte šedé přezky na stejnou stranu kloubových nožek (obr.4).

4. Namontujte horní konstrukci "B" a potah "E" k nohám "A".

Nejdříve však zasuňte trubku nohy do boční kapsy potahu (obr.5). Proveďte operaci na obou stranách.

**UPOZORNĚNÍ:** Konstrukce bude muset být nasměrovaná tak, aby strana s rukojetí "B4" byla otočená stejným směrem jako kloubové nožky "A5".

5. Následně upevněte horní konstrukci k nohám, vložím příslušného plastového držáku, jak je znázorněno na obrázku 6. Zatlačte směrem dolů, dokud neuslyšíte KLIKNUŤÍ, které potvrdí zajištění. Proveďte operaci na obou stranách.

6. Upevněte textilní potah "E" k centrální konstrukci "C" připojením 2 pásu se svorkami "C2", které jsou umístěné na spodní části potahu (obr.7).

7. Zahákněte křídélka "E5" ke knoflíkům "B5" k upevnění potahu k horní konstrukci (Obr.8), a zapněte zipy E3 (obr.8A). Zopakujte stejnou operaci na druhé straně.

8. Umistěte matraci "F" na dno kolébky (obr.9).

9. Zablokujte 4 kolečka "A6" kolébky, a snížete páky, které pohání brzdy (obr.10).

Nyní je kolébka připravená k použití.

**UPOZORNĚNÍ:** Zkontrolujte, aby všechny háky byly řádně zajištěné a aby zipy byly kompletně zapnuté a zablokovány.

**UPOZORNĚNÍ:** Nepoužívejte kolébku s částečně nebo zcela otočenými nebo odblokoványi kloubovými nožkami (obr. 11). Správná poloha užívání je znázorněna na obrázku 12.

V případě náhodného nárazu proti kloubovým nožkám, je uveďte do správné polohy lehkým vyvednutím kolébky.

**UPOZORNĚNÍ:** V případě, že kolébka byla dříve používaná v "Nastavení Co-Sleeping (Přípevnění k posteli)", ujistěte se, že jste umístili bočnici do uzavřené polohy, ověřte správné zaháknutí.

## NASTAVENÍ VÝŠKY KOLÉBKY

Je možné nastavit výšku kolébky do různých poloh. Chcete-li nastavit výšku, vytáhněte směrem nahoru tlačítko pro nastavení "A1" a vyvedněte kolébku do požadované polohy (obr. 13). Zopakujte na protější straně.

Je možné mírně naklonit základnu kolébky nastavením 2 nohou do různých výšek (obr.14).

**UPOZORNĚNÍ:** Je dovoleno naklonit kolébku s maximální odchylkou 4 poloh mezi jednou a druhou nohou (např: pravá noha v poloze 5 a levá noha v poloze 1, viz obr.15).

**UPOZORNĚNÍ:** Hlava dítěte musí být vždy umístěna na více vyvednuté straně (obr.16).

**UPOZORNĚNÍ:** Nelze vybrat různé výšky na obou stranách kolébky, při použití nastavení naklonění.

## NASTAVENÍ CO-SLEEPING (PŘIPEVNĚNÍ K POSTELI)

Je možné zaháknout kolébku k posteli rodičů (nastavení co-sleeping).

**UPOZORNĚNÍ – DŮLEŽITÉ PRO BEZPEČNOST VAŠEHO DÍTĚTE:** Toto nastavení je možné pouze s typem postele, který umožní splnění všech podmínek uvedených v tomto odstavci.

Zejména bočnice kolébky musí být vždy přiblížená k matraci rodičů a matrace rodičů musí být vyrovnaná (nebo alespoň vyšší), než je výška bočnice kolébky (obr.17). Kromě toho musí být kolébka ukotvena ke struktuře postele rodičů nebo držáku matrace (síť nebo sochory).

**UPOZORNĚNÍ:** Zkontrolujte, aby struktura kolébky v nastavení co-sleeping nezasahovala do postele rodičů.

**UPOZORNĚNÍ:** Během použití se ujistěte, aby prostěradlo, deky apod. nezasahovaly do prostoru kolébky.

1. Bočnici kolébky "B2" snížíte uchopením příslušné plochy "B4" a jejím otočením směrem nahoru, čímž odblokuje mechanismu ke snížení bočnice (obr.18).

**UPOZORNĚNÍ:** Kolébku se sníženou trubkou používejte pouze v nastavení co-sleeping.

2. Přiblížte kolébku k posteli rodičů a zkontrolujte výšku kolébky vzhledem k matraci rodičů.

**UPOZORNĚNÍ:** Výška matrace rodičů musí být vždy vyšší nebo

stejná, než je výška bočnice kolébky. Jestliže tomu tak není, použijte systém nastavení a upravte jí na obou stranách.

**UPOZORNĚNÍ:** V nastavení co-sleeping obě 2 nohy kolébky musí být vždy nastavené do stejné výšky.

3. K zaháknutí kolébky k posteli rodičů (nastavení co-sleeping) použijte pár dodaných popruhů "D". Pásky se nachází ve vnitřní kapse "E2" textilního potahu (obr.19).

4. Zapněte šedé přezky "C3" pod textilním potahem na obou stranách. Dejte pozor, aby červená přezka "D1" byla umístěná jak je znázorněno na obrázku 20.

5. Poté protáhněte popruh zdola nahoru kolem struktury postele rodičů (obr.21) a zapněte červenou přezku, čímž vytvoříte smyčku (obr.22). Zopakujte tento úkon i na druhé straně. Pro snadnější montáž, během zapínání přezek, doporučujeme umístit kolébku lehce vzdálenou od postele rodičů.

6. Nyní zcela přiblížte kolébku k posteli rodičů a utáhněte smyčku zatažením za popruhy (obr.23). Proveďte operaci na jedné straně a pak na druhé a upravte popruhy tak, aby se kolébka dostala zcela do kontaktu s matrací rodičů.

**UPOZORNĚNÍ:** Před každým použitím vždy zkontrolujte, aby mezi matrací a bočnicí kolébky nebyla žádná mezera. Je-li to nutné, zatahněte za popruhy dokud nedosáhnete požadovaného stavu. Ujistěte se, aby celá dráha bočnice byla vždy uvolněná a zcela snížená či vyvýšená.

7. Umistěte přebytnou část popruhů do kapsy na spodní straně textilního potahu.

8. Zablokujte kola kolébky. Pokud během montáže kolébky k posteli rodičů není možné zasunout nožky kolébky pod postel rodičů, můžete i přesto připojit kolébku podle pokynů popsaných v předchozích bodech, otočením kloubových nožek během přiblížení kolébky k posteli.

9. Chcete-li zavřít snižovací bočnici, jednoduše ji vyvedněte uchopením za horní stranu pohyblivé konstrukce "B2" (obr.25). Vždy zkontrolujte, aby byla správně zajištěna.

**UPOZORNĚNÍ:** Každé, kdy je bočnice snížená, zkontrolujte, aby poloha vzhledem k matraci rodičů byla v souladu předchozím odstavcem.

**UPOZORNĚNÍ:** Nikdy nepoužívejte nastavení naklání, je-li v "nastavení Co-Sleeping (Přípevnění k posteli)".

**UPOZORNĚNÍ:** Výrobek je možné použít pouze s postelemi a/ nebo matracemi s rovnými boky. Je zakázané použití výrobku s postelemi a/nebo kulatými matracemi, vodními matracemi.

**UPOZORNĚNÍ:** Je-li výrobek používán v "Nastavení Co-Sleeping (Přípevnění k posteli)", musí být vždy namontován na dlouhé straně postele. NEMONTUJTE výrobek k hlavě nebo k nohám postelí.

**DOPORUČENÁ ÚDRŽBA**

Kolébka a matrace mají odolný textilní potah, zcela snímatelný a omyvatelný.

V odstavci **"SEJMUTÍ POTAHU"** naleznete pokyny pro sejmutí potahu".

**UPOZORNĚNÍ:** Sundávání a/nebo nasazování potahu může trvat několik minut a musí být provedeno dospělou osobou.

Pravidelně kontrolujte stav výrobku a přítomnost jakýchkoli poškození. V případě poškození ho nepoužívejte a udržujte ho mimo dosah dětí.

Pro mytí potahu pečlivě dodržujte pokyny uvedené na etiketě. Pro čištění nepoužívejte rozpouštědla, agresivní nebo brusné prostředky.



Perte v ruce ve studené vodě



Nebělte



Nesuňte v sušičce



Nežehlete



Nečistěte chemicky

Po každém mytí zkontrolujte pevnost látky a švů.

**UPOZORNĚNÍ:** Během sundávání a/nebo nasazování potahu, zacházejte opatrně s textilní částí, aby se zabránilo potrhání nebo náhodnému poškození.

## USTLÁNÍ POSTELE

Je možné odpojit kolébku od postele rodičů s cílem usnadnit každodenní ustlání postele. K tomu je postačující odepnout šedé přezky nacházející se pod textilním potahem.

Při opětném připojování kolébky k posteli rodičů, opět zatáhněte za popruhy tak, aby bylo zajištěno, že kolébka je správně a bezpečně připojena k posteli rodičů. Dávejte pozor, aby byly dodržovány všechny body popsané výše v odstavci "Nastavení co-sleeping (přípevnění k posteli)".

## SEJMUTÍ POTAHU

1. Odstraňte matraci a odepněte knoflíky na spodní straně látkové konstrukce, postupujte při tom podle pokynů v opačném pořadí, než je popsáno v odstavci **"MONTÁŽ KOLÉBKY"**.
2. Rozepněte 3 zipy "E3" umístěné na horní konstrukci "B" a odepněte 4 přípeňovací knoflíky potahu horní konstrukce.
3. Stiskněte tlačítka umístěná na zaháknutí nohou a zatáhněte směrem nahoru horní trubkovou konstrukci, vytažením z nohou horní konstrukci (obr.26A-B)
4. Nakonec stáhněte textilní potah.

## DEMONTÁŽ KOLÉBKY

Je možné zcela demontovat kolébku a uložit jí do tašky dodané s výrobkem. K ukončení demontáže kolébky, po sejmutí potahu, odstraňte spodní příčník a centrální nosnou konstrukci, zopakováním kroků popsaných v odstavci **"MONTÁŽ KOLÉBKY"**.

## NASTAVENÍ NAKLÁNĚNÍ

K aktivaci nastavení naklánění, je nutné:

1. Odstranit kluznice "A2" umístěné ve spodní části nohou kolébky, umístěním nožky do centrální části konce každé kluznice a, uchopením rukou horního okraje kolébky, zatáhnout směrem nahoru samotnou kolébku, působením protiváhou nohou, aby se nevyzvedla od země (obr.27).
2. Je nezbytné zopakovat celý postup na obou stranách.
3. K zablokování nastavení naklánění stačí stisknout na každé straně tlačítko "A7" umístěné uprostřed klouzadla a současně doprovodit kolébku směrem dolů, jejím uchopením za horní okraj tak, aby se kluzadlo vrátilo do uzavřené polohy (obr.28). Vždy se ujistěte, že se kluzadlo navrátilo zpět do uzavřené polohy.

**UPOZORNĚNÍ:** Nikdy nezapomeňte deaktivovat nastavení naklánění, jestliže si přejete používat výrobek v "Nastavení co-sleeping (přípevnění k posteli)" nebo v případě, že dospělá osoba nedohlídí na dítě.

**UPOZORNĚNÍ:** Nelze vybrat různé výšky na obou stranách kolébky, při použití nastavení naklánění.

## ZÁRUKA

Výrobek je pokrytý zárukou, jedná-li se o jakoukoli vadu týkající se shodnosti výrobku při běžných podmínkách použití, v souladu s návodem k použití. Záruka se nevztahuje na škody

vzniklé v důsledku nesprávného použití, opotřebení nebo nahodilých událostí. Dobu trvání záruky na vady týkající se shodnosti výrobku upravují konkrétní předpisy uplatňované v zemi, kde by výrobek zakoupen.

**WAŻNE - ZACHOWAĆ DO PÓŹNIEJSZEGO STOSOWANIA - UWAGNIE PRZECZYTAĆ.**

**OSTRZEŻENIE:** ABY UNIKNĄĆ RYZYKA UDUSZENIA, PRZED UŻYCIEM PRODUKTU ZDJĄĆ PLASTIKOWE POKRYCIE. PLASTIKOWE POKRYCIE NALEŻY ZNISZCZYĆ LUB PRZECHOWYWAĆ POZA ZASIĘGIEM NIEMOWLĄT I DZIECI.

• **OSTRZEŻENIE:** Produkt może być użytkowany przez dzieci w wieku od 0 do 6 miesięcy i maksymalnie do 9 kg wagi.

• **OSTRZEŻENIE:** Należy zaprzestać użytkowania produktu, gdy dziecko jest w stanie samodzielnie siedzieć, klęczeć lub wstawać.

• **OSTRZEŻENIE:** Nie używać produktu, jeżeli jakkolwiek z jego części jest uszkodzona, zerwana lub zagubiona.

• **OSTRZEŻENIE:** NIE UŻYWAĆ ŁÓŻECZKA, jeżeli jakkolwiek jej element jest zagubiony, uszkodzony bądź złamany. Skontaktować się z Artsana SPA w celu uzyskania części zamiennych i instrukcji użytkowania, jeżeli zajdzie taka konieczność. Nie zastępować brakujących części zamiennych, uszkodzonych lub złamanych innymi nieoryginalnymi i niezatwierdzonymi przez Artsana SPA częściami.

• **OSTRZEŻENIE:** Przeczytać instrukcję użytkowania w celu zapoznania się z listą elementów. Okresowo kontrolować produkt, aby upewnić się, czy elementy nie są poluzowane, uszkodzone oraz czy produkt jest kompletny.

• **OSTRZEŻENIE:** Zawsze używać wszystkich wymaganych elementów dla każdej konfiguracji użytkowej.

• **OSTRZEŻENIE:** Aby uniknąć ryzyka pożaru, nigdy nie umieszczać produktu w pobliżu grzejników elektrycznych lub gazowych, ani innych źródeł ciepła.

• Przed przystąpieniem do montażu należy

sprawdzić, czy produkt oraz wszystkie jego elementy składowe nie uległy uszkodzeniu podczas transportu. W razie uszkodzenia, produkt nie powinien być używany i należy przechowywać go w miejscu niedostępnym dla dzieci.

• Upewnić się, czy użytkownicy łóżeczka znają dokładny sposób jego działania.

• **OSTRZEŻENIE:** Produkt jest gotowy do użytku tylko wtedy, gdy wszystkie blokady są założone. Przed użyciem dokładnie sprawdzić, czy zostały założone.

• **OSTRZEŻENIE:** W „Trybie kołyski” zawsze należy upewnić się, czy krawędź jest podniesiona i zablokowana w pozycji zamknięcia i wyrównana z górnym obwodem kołyski.

• Podczas używania produktu, kółka należy zawsze zablokować.

• Wszystkie czynności związane z rozkładaniem, regulowaniem, mocowaniem oraz ustawianiem produktu mogą wykonywać wyłącznie osoby dorosłe.

• Przed zastosowaniem „Trybu łóżka rodzinnego (przystawka do łóżka)” należy sprawdzić, czy produkt jest poprawnie zamocowany i ustawiony.

• **OSTRZEŻENIE:** Aby zapobiec ryzyku uwięzienia głowy, kołyska w „Trybie łóżka rodzinnego (przystawka do łóżka)” musi zostać odpowiednio przymocowana do łóżka rodzica, zgodnie z instrukcjami użytkowania, przy użyciu pasów łączących.

• **OSTRZEŻENIE:** Podczas użytkowania produktu w „Trybie łóżka rodzinnego (przystawka do łóżka)”, przed ułożeniem dziecka należy upewnić się, czy pasy łączące są prawidłowo zaczepione i naprężone. Produkt musi być zaczepiony o materac rodziców, a także nie mogą występować odstępy pomiędzy produktem i materacem łóżka osób dorosłych. Jeżeli takie odstępy występują, NIE używać produktu.

• Nie wypełniać ewentualnych wolnych



przestrzeni lub odstępów pomiędzy materacem rodziców a kołyską poduszkami, kocami, pościelą bądź innym materiałem, który może stwarzać zagrożenie uduszeniem.

- **OSTRZEŻENIE:** Aby uniknąć ryzyka uduszenia się dziecka po stronie górnej części boku kołyski, stykającej się z łóżkiem rodziców, górny brzeg obniżonej krawędzi kołyski nie powinien znajdować się wyżej niż górna powierzchnia materaca rodziców.
- Produkt zawsze należy umieszczać na poziomej powierzchni. Nigdy nie zostawiać produktu z dzieckiem znajdującym się wewnątrz na pochyłej powierzchni.
- Nie należy zezwalać na zabawę dzieciom bez nadzoru, w pobliżu produktu.
- Nie używać produktu bez ramy.
- Pasy mocujące przechowywać w miejscu niedostępnym dla dzieci.
- Używać wyłącznie materaca dostarczonego wraz z produktem lub ewentualnych materaców zatwierdzonych przez Artsana.
- Nie dodawać innych materaców, ani nie umieszczać innych materiałów pomiędzy konstrukcją a dostarczonym materacem bądź dzieckiem (na przykład w celu wyższego ułożenia dziecka).
- Używać kołyski w „Trybie łóżka rodzinnego (przystawka do łóżka)” wyłącznie wraz z łóżkami o wymiarach podanych na rysunku referencyjnym, który znajduje się na początku instrukcji.
- Nie pozostawiać w kołysce żadnego przedmiotu, który mógłby zmniejszyć jej głębokość.
- Nie stawiać łóżeczka obok ścian i innych konstrukcji, gdyż grozi to jego zablokowaniem.
- Nie pozostawiać wewnątrz kołyski małych przedmiotów, które mogłyby zostać połknięte.
- Nie regulować produktu, jeżeli leży w nim dziecko.

- Nie używać funkcji kołysania, jeżeli dziecko w kołysce nie jest nadzorowane. Należy więc zablokować kołyskę w pozycji stabilnej za każdym razem, kiedy dziecko pozostaje bez nadzoru.
- Nie używać funkcji kołysania kiedy kołyska znajduje się w „Trybie łóżka rodzinnego (przystawka do łóżka)”.
- Nie przestawiać produktu z dzieckiem w środku.
- W kołysce równocześnie może znajdować się tylko jedno dziecko.
- Produkt musi znajdować się z dala od kabli elektrycznych i sznurów: nie stawiać kołyski przy oknach, gdzie sznury, zasłony lub podobne elementy mogłyby zagrażać uduszeniem dziecka. Aby uniknąć ryzyka uduszenia, nie dawać dziecku ani nie pozostawiać w jego pobliżu przedmiotów ze sznurkami.
- Długotrwała ekspozycja na bezpośrednie działanie promieni słonecznych może powodować zmianę koloru materiału. Jeżeli łóżeczko stało w miejscu silnie nasłonecznionym, przed ułożeniem w nim dziecka, należy odczekać kilka minut aż łóżeczko się schłodzi.
- Wszystkie elementy należy zawsze właściwie zastosować; ponadto zwrócić uwagę, czy nie występują otwarte zamki bądź zapięcia, w których mogłyby się zaklinować części ciała lub odzieży dziecka (sznurki, tasiemki smoczków, itp.), stwarzając w ten sposób ryzyko uduszenia.
- Gdy nie jest używane, przechowywać łóżeczko w miejscu niedostępnym dla dzieci.

#### ELEMENTY SKŁADOWE

- A. Podpora nóg z kółkami
- A1. Przycisk regulowania wysokości
- A2. Płoza do bujania
- A3. Oznaczenie wysokości
- A4. Przycisk odblokowania składania nóg
- A5. Nóżki składane
- A6. Kółka z hamulcem
- A7. Przycisk blokowania działania płozy
- A8. Gniazda listwy poprzecznej
- B. Rama górna
- B1. Rama stała

- B2. Rama ruchoma
- B3. Zaczep nówek
- B4. Uchwyt do składania bocznej krawędzi
- B5. Zapięcia do mocowania tkaniny
- C. Stelaż wspornikowy centralny
- C1. Sworzeń zaczepowy
- C2. Zapięcia do mocowania pokrycia z tkaniny
- C3. Szare sprzączki mocujące
- D. Pasy mocujące
- D1. Czerwone sprzączki zaczepowe
- E. Obicie
- E1. Taśma z zapięciami
- E2. Kieszeń
- E3. Zamek błyskawiczny do zdejmowania tkaniny
- E4. Okienka z siatką
- E5. Skrzydełka usztywniane do mocowania tkaniny na górnej ramie
- F. Materac ze zdejmowanym pokrowcem
- G. Listwa poprzeczna dolna
- H. Torba

## MONTAŻ ŁÓŻECKA

1. Uchwycić podporę nówek „A”, przesuwając do góry zewnętrzną rurkę do momentu usłyszenia KLIKNIĘCIA oznaczającego zablokowanie w pierwszej pozycji (rys.1). Powtórzyć tę samą czynność z drugą podporą nówek.
2. Umieścić dolną listwę „G” w odpowiednich gniazdach znajdujących się w podporach nówek „A” (rys.2), aż do usłyszenia kliknięcia oznaczającego zablokowanie metalowych bolców.

3. Zaczepić górną ramę „B” na dwóch nóżkach, w sposób przedstawiony na rysunku 3. KLIKNIĘCIE sworzni oznacza prawidłowe zamocowanie się ramy.

**OSTRZEŻENIE:** Przełożyć szare sprzączki po tej samej stronie, co nóżki składane (rys.4).

4. Zamontować górną ramę „B” oraz tkaninę „E” na nóżkach „A”. Najpierw należy przeciągnąć rurkę nóżki od wewnątrz bocznej kieszeni w tkaninie (rys.5). Czynność wykonać po obydwu stronach.

**OSTRZEŻENIE:** Rama powinna zostać ustawiona w taki sposób, aby bok z uchwytem „B4” był odwrócony w tą samą stronę, co składane nóżki „A5”.

5. Następnie zamocować górną część na nóżkach, umieszczając odpowiedni plastikowy wspornik w sposób przedstawiony na rysunku 6. Docisnąć do dołu, aż będzie słyszalne charakterystyczne kliknięcie oznaczające zablokowanie. Czynność wykonać po obydwu stronach.

6. Zamocować pokrycie z tkaniny „E” na centralnym stelażu „C”, mocując 2 taśmy z zapięciami „C2” znajdującymi się w dolnej części pokrycia (rys.7).

7. Zaczepić skrzydełka „E5” o zapięcia „B5”, aby zamocować tkaninę na górnej ramie (Rys.8) i na zakończeniu zasunąć zamki E3 (rys.8A). Następnie powtórzyć tę samą czynność z drugiej strony.

8. Umieścić materac „F” na spodzie łóżeczka (rys.9).

9. Zablokować 4 koła „A6” łóżeczka przesuwając w dół dźwignie, które uruchamiają hamulce (rys.10).

Teraz łóżeczko jest gotowe do użytku.

**OSTRZEŻENIE:** Sprawdzić, czy wszystkie zaczepy są poprawnie umieszczone oraz czy zamki są zasunięte i zablokowane do samego końca.

**OSTRZEŻENIE:** Nie używać łóżeczka, jeżeli składane nóżki są częściowo lub całkowicie złożone bądź odblokowane (rys. 11). Prawidłowa pozycja użytkowania jest przedstawiona na rysunku 12. W razie przypadkowego uderzenia w składane nóżki, należy ustawić je w prawidłowym położeniu, podnosząc lekko łóżeczko.

**OSTRZEŻENIE:** Jeżeli łóżeczko była wcześniej używane w „Trybie łóżka rodzinnego (przystawka do łóżka)”, upewnić się, że

boczna krawędź znajduje się w pozycji zamknięcia, sprawdzając jej prawidłowe zablokowanie.

## REGULOWANIE WYSOKOŚCI ŁÓŻECKA

Możliwe jest ustawianie łóżeczka na różnych wysokościach. W celu wyregulowania wysokości, pociągnąć do góry przycisk regulacyjny „A1” i podnieść łóżeczko do wymaganej wysokości (rys.13). Powtórzyć czynność po przeciwnej stronie.

Możliwe jest lekkie nachylenie podstawy łóżeczka, ustawiając 2 nóżki na różnych wysokościach (rys.14).

**OSTRZEŻENIE:** Dozwolone jest nachylenie łóżeczka o różnicę maksymalnie 4 pozycji pomiędzy jedną a drugą nóżką (na przykład: nóżka prawa w pozycji 5 i nóżka lewa w pozycji 1, zobacz rys.15).

**OSTRZEŻENIE:** Główna dziecka musi zawsze znajdować się po stronie, która jest bardziej uniesiona (rys.16).

**OSTRZEŻENIE:** Nie jest możliwe wybranie różnych wysokości po obydwu stronach kołyski podczas korzystania z funkcji kołysania.

## TRYB ŁÓŻKA RODZINNEGO (PRZYSTAWKA DO ŁÓŻKA)

Możliwe jest przymocowanie łóżeczka do łóżka rodziców (tryb łóżka rodzinnego).

### OSTRZEŻENIE - WAŻNE DLA BEZPIECZEŃSTWA WASZEGO

**DZIECKA:** Ten tryb jest dozwolony tylko w przypadku tych łóżek, które zapewniają przestrzeganie wszystkich warunków opisanych w tym paragrafie.

W szczególności krawędź łóżeczka musi zawsze znajdować się tuż przy materacu rodziców oraz materac rodziców musi być wyrównany (bądź ostatecznie może być wyższy) względem wysokości krawędzi będącej obrzeżem łóżeczka (rys.17). Ponadto łóżeczko musi mieć możliwość zamocowania go do ramy łóżka rodziców lub do stelaża materaca (stelaż lub kratownica).

**OSTRZEŻENIE:** Sprawdzić, czy rama łóżeczka w trybie łóżka rodzinnego nie ingeruje w łóżko rodziców.

**OSTRZEŻENIE:** Podczas użytkowania należy upewnić się, że pościel, kołdry itp. nie nachodzą na przestrzeń w łóżeczku.

1. Obniżyć boczna krawędź łóżeczka „B2” chwytając ręką odpowiednie połączenie „B4” i obracając je do góry w celu odblokowania mechanizmu służącego do składania krawędzi (rys.18).

**OSTRZEŻENIE:** Używać łóżka z obniżoną rurką tylko w trybie łóżka rodzinnego.

2. Przysunąć łóżeczko do łóżka rodziców i sprawdzić wysokość łóżeczka względem materaca rodziców.

**OSTRZEŻENIE:** Wysokość materaca rodziców musi być zawsze większa lub równa względem wysokości bocznej krawędzi obrzeża łóżeczka. Jeżeli tak nie jest, należy posłużyć się systemem regulacji w celu dostosowania łóżeczka po obydwu stronach.

**OSTRZEŻENIE:** W trybie łóżka rodzinnego 2 nóżki łóżeczka muszą zawsze znajdować się na tej samej wysokości.

3. Aby zaczepić łóżeczko o łóżko rodziców (funkcja łóżka rodzinnego), należy użyć pary pasów „D”, znajdujących się w wyposażeniu. Pasy znajdują się w dolnej kieszeni „E2” pokrycia z tkaniny (rys.19).

4. Zaczepić szare sprzączki „C3” pod pokryciem z tkaniny po obydwu stronach. Zwrócić uwagę, aby czerwona sprzączka „D1” znajdowała się nad taśmą pasa, tak jak przedstawiono na rysunku 20.

5. Następnie przeciągnąć pas w kierunku od dołu do góry wokół ramy łóżka rodziców (rys.21) i zaczepić czerwoną sprzączkę, aby utworzyć pętlę (rys.22). Powtórzyć czynność po drugiej stronie. W celu łatwiejszego montażu, podczas sprzągania sprzączek, zaleca się, aby łóżeczko odsunąć trochę od łóżka rodziców.

6. Teraz przybliżyć całkowicie łóżeczko do łóżka rodziców i



zacinając pętlę pociągając za pasy (rys.23). Czynność wykonać najpierw z jednej strony a następnie z drugiej, dociągając pasy do momentu zetknięcia się łóżeczka z materacem rodziców.

**OSTRZEŻENIE:** Przed każdym użyciem zawsze sprawdzić, czy między materacem rodziców a krawędzią łóżeczka nie ma żadnej wolnej przestrzeni. W przeciwnym wypadku zadziała na pasy i pociągną je do momentu przywrócenia dozwolonego stanu. Sprawdzić, czy krawędź zawsze znajduje się w pozycji pozwalającej na jej swobodne złożenie i podniesienie do samego końca.

7. Pozostałe odcinki pasów umieścić w kieszeni znajdującej się na spodzie pokrycia z tkaniny.

8. Zablockować kółka łóżeczka.

Jeżeli w trakcie czynności mocowania łóżeczka do łóżka rodziców nie ma możliwości wsunięcia nóżek pod łóżko rodziców, możliwe jest zaczepienie łóżeczka wykonując czynności opisane w poprzednich punktach, składając dodatkowo nóżki podczas ustawiania łóżeczka przy łóżku.

Aby złożyć nóżki, należy pociągnąć przycisk odblokowania składania „A4” i ręcznie przesunąć nóżki „A5” łóżeczka do wewnątrz (rys.24).

9. Aby zamknąć boczną składaną krawędź, wystarczy pociągnąć ją, chwytając za ruchomą górną część „B2” (rys.25). Zawsze sprawdzić jej poprawne zablockowanie.

**OSTRZEŻENIE:** Po każdym obniżeniu bocznej krawędzi należy sprawdzić, czy jej pozycja względem materaca rodziców pozostaje niezmienną, zgodnie z opisem w poprzednich paragrafach.

**OSTRZEŻENIE:** Nigdy nie używać funkcji kołysania podczas korzystania z „Trybu łóżka rodzinnego (przystawka do łóżka)”.

**OSTRZEŻENIE:** Używanie produktu jest dozwolone tylko w przypadku łóżek i/lub materacy o prostych bokach. Zabrania się używania produktu w przypadku okrągłych łóżek i/lub materacy bądź materacy wodnych.

**OSTRZEŻENIE:** Produkt w „Trybie łóżka rodzinnego (przystawka do łóżka)” należy zawsze mocować wzdłuż boku dostępu do łóżka. NIE instalować produktu po stronie stóp lub zagłówka.

## RADY DOTYCZĄCE KONSERWACJI

Łóżeczko i materacyk mają pokrycie z mocnej tkaniny, które można zdjąć i wyprać.

Aby zdjąć pokrycie, wykonać procedurę przedstawioną w paragrafie „ZDEJMOWANIE OBICIA”.

**OSTRZEŻENIE:** Zdejmowanie i/lub zakładanie pokrycia może trwać kilka minut i mogą to robić wyłącznie osoby dorosłe.

Należy regularnie sprawdzać stan zużycia produktu oraz kontrolować, czy nie jest on zepsuty. W razie stwierdzenia uszkodzeń nie używać produktu i przechowywać go w miejscu niedostępnym dla dzieci.

Tkaninę prać zgodnie ze wskazówkami podanymi na wszywcze. Nie czyścić z użyciem preparatów żrących, agresywnych środków czyszczących, ani rozpuszczalników.



Prać ręcznie w zimnej wodzie



Nie używać wybielaczy



Nie suszyć mechanicznie



Nie prasować



Nie czyścić chemicznie

Po każdym praniu sprawdzić wytrzymałość tkaniny oraz szwów.

**OSTRZEŻENIE:** Podczas zdejmowania i/lub zakładania pokrycia zachować ostrożność, aby przypadkowo nie rozerwać ani nie uszkodzić tkaniny.

## ŚCIELENIE ŁÓŻKA

Możliwe jest odcięcie łóżeczka od łóżka rodziców w celu ułatwienia jego ścienienia. W tym celu wystarczy odciąć szare sprzączki znajdujące się pod pokryciem z tkaniny.

Podczas ponownego przyłączania łóżeczka do łóżka ponownie pociągnąć pasy, aby zapewnić prawidłowe i mocne mocowanie do łóżka rodziców. Zwrócić uwagę, aby wszystkie punkty przedstawione poprzednio w paragrafie „Tryb łóżka rodzinnego (przystawka do łóżka)” były przestrzegane.

## ZDEJMOWANIE OBICIA

1. Wyjąć materacyk i odpiąć zapięcia w dolnej części konstrukcji z tkaniny, wykonując czynności z paragrafu „**MONTAŻ KOŁYSKI**” w odwrotnej kolejności.

2. Rozsunąć 3 zamki błyskawiczne „E3” znajdującej się na ramie górnej „B” i odpiąć 4 zapięcia mocujące tkaninę do górnej ramy.

3. Naciśnąć przyciski umieszczone na zaczepie nóżek i pociągnąć do góry górną ramę, wyjmując ją z nóżek (rys.26A-B)

4. Na koniec zdjąć pokrycie z tkaniny.

## DEMONTAŻ KOŁYSKI

Możliwy jest całkowity demontaż łóżeczka w celu umieszczenia jej w torbie dostarczonej z produktem. Aby zakończyć demontaż łóżeczka po zdjęciu pokrycia, należy usunąć dolną listwę poprzeczną oraz centralny stelaż wspornikowy, powtarzając czynności opisane w paragrafie „**MONTAŻ KOŁYSKI**”.

## FUNKCJA KOŁYSANIA

Aby uruchomić funkcję kołysania należy:

1. Wyjąć płozy „A2” umieszczone w dolnej części nóżek łóżeczka, umieścić stopę blisko środkowej części każdej płozy i chwytając ręką górną krawędź łóżeczka pociągnąć ją do góry, przytrzymując stopą łóżeczko, aby nie uciekło jej nad ziemię (rys.27).

2. Konieczne jest powtórzenie tej samej czynności po obydwu stronach.

3. Aby wyłączyć funkcję kołysania wystarczy nacisnąć po obydwu stronach przycisk „A7” umieszczony na środku płozy i jednocześnie popchnąć łóżeczko w dół, chwytając za górną krawędź w taki sposób, aby płoza wróciła do pozycji zamkniętej (rys.28). Zawsze należy upewnić się, czy płoza całkowicie powróciła do pozycji zamkniętej.

**OSTRZEŻENIE:** Zawsze należy pamiętać o wyłączeniu funkcji kołysania jeżeli chce się korzystać z produktu w „Trybie łóżka rodzinnego (przystawka do łóżka)” lub w przypadku braku nadzoru przez osobę dorosłą.

**OSTRZEŻENIE:** Nie jest możliwe wybranie różnych wysokości po obydwu stronach łóżeczka podczas korzystania z funkcji kołysania.

## GWARANCJA

Produkt jest objęty gwarancją w zakresie wszystkich wad, które dotyczą niezgodności z umową w normalnych warunkach użytkowania odpowiadających wymaganiom przewidzianym w instrukcji użytkowania. Gwarancja nie będzie miała natomiast zastosowania w przypadku uszkodzeń powstałych w wyniku niewłaściwego użytkowania, zużycia lub przypadkowych zdarzeń. Odnośnie czasu trwania gwarancji obejmującej wady dotyczące niezgodności z umową należy odnieść się do przepisów prawa krajowego, jakie mają zastosowanie w kraju zakupu, jeśli dotyczy.

**ΣΗΜΑΝΤΙΚΟ** - ΦΥΛΑΞΤΕ ΓΙΑ ΜΕΛΛΟΝΤΙΚΗ ΑΝΑΦΟΡΑ – ΔΙΑΒΑΣΤΕ ΠΡΟΣΕΚΤΙΚΑ.

**ΠΡΟΣΟΧΗ:** ΓΙΑ ΝΑ ΑΠΟΦΥΓΕΤΕ ΤΟΝ ΚΙΝΔΥΝΟ ΑΣΦΥΞΙΑΣ, ΑΦΑΙΡΕΣΤΕ ΑΥΤΟ ΤΟ ΚΑΛΥΜΜΑ ΠΡΙΝ ΑΠΟ ΤΗ ΧΡΗΣΗ ΤΟΥ ΠΡΟΪΟΝΤΟΣ. ΑΥΤΟ ΤΟ ΠΛΑΣΤΙΚΟ ΚΑΛΥΜΜΑ ΠΡΕΠΕΙ ΝΑ ΚΑΤΑΣΤΡΕΦΕΤΑΙ Ή ΝΑ ΦΥΛΑΣΣΕΤΑΙ ΜΑΚΡΙΑ ΑΠΟ ΝΕΟΓΕΝΝΗΤΑ ΚΑΙ ΠΑΙΔΙΑ.

• **ΠΡΟΣΟΧΗ:** Η χρήση του προϊόντος επιτρέπεται για παιδιά ηλικίας από 0 έως - 6 μηνών, μέγιστο βάρος 9 κιλά.

• **ΠΡΟΣΟΧΗ:** Όταν το παιδί μπορεί πλέον να κάθεται, να γονατίζει ή να σηκώνεται μόνο του, το προϊόν δεν θα πρέπει να χρησιμοποιείται πλέον γι' αυτό το παιδί.

• **ΠΡΟΣΟΧΗ:** Μην χρησιμοποιείτε το προϊόν εάν έχει σπάσει, σκιστεί ή λείπει κάποιο κομμάτι.

• **ΠΡΟΣΟΧΗ:** ΜΗΝ ΧΡΗΣΙΜΟΠΟΙΕΙΤΕ την κούνια αν ένα οποιοδήποτε εξάρτημα λείπει, έχει πάθει ζημιά ή είναι κατεστραμμένο. Εάν είναι απαραίτητο, επικοινωνήστε με την Artsana SPA για ανταλλακτικά και οδηγίες χρήσης. Μην αντικαθιστάτε μέρη που λείπουν, που είναι κατεστραμμένα ή σπασμένα με μη γνήσια εξαρτήματα ή που δεν έχουν εγκριθεί από την Artsana SPA.

• **ΠΡΟΣΟΧΗ:** Διαβάστε το εγχειρίδιο οδηγιών για τη λίστα των εξαρτημάτων. Κατά διαστήματα να ελέγχετε το προϊόν για να βεβαιώνετε ότι τα εξαρτήματά του δεν έχουν χαλαρώσει, πάθει ζημιά ή λείπουν.

• **ΠΡΟΣΟΧΗ:** Χρησιμοποιείτε πάντα όλα τα απαιτούμενα μέρη για κάθε διαμόρφωση χρήσης.

• **ΠΡΟΣΟΧΗ:** Για να αποφύγετε τον κίνδυνο ανάφλεξης, μην τοποθετείτε ποτέ το προϊόν κοντά σε ηλεκτρικές σόμπες, σε αερόσομπες ή κοντά σε οποιαδήποτε

άλλη πηγή θερμότητας.

• Πριν τη συναρμολόγηση, βεβαιωθείτε ότι το προϊόν και όλα τα στοιχεία του, δεν παρουσιάζουν τυχόν ζημιές που οφείλονται στη μεταφορά. Σε μια τέτοια περίπτωση, το προϊόν δεν πρέπει να χρησιμοποιείται και πρέπει να φυλάσσεται μακριά από τα παιδιά.

• Βεβαιωθείτε ότι όσοι χρησιμοποιούν το προϊόν γνωρίζουν ακριβώς τη λειτουργία του.

• **ΠΡΟΣΟΧΗ:** Το προϊόν είναι έτοιμο για χρήση μόνο όταν όλοι οι μηχανισμοί ασφάλισης είναι ενεργοποιημένοι. Πριν από τη χρήση, να βεβαιώνετε προσεκτικά ότι έχουν ενεργοποιηθεί.

• **ΠΡΟΣΟΧΗ:** Στη "Διαμόρφωση κούνια", να βεβαιώνετε πάντα ότι το παραπέτο είναι ανεβασμένο και μπλοκαρισμένο στη θέση κλεισίματος, ευθυγραμμισμένο με την άνω περίμετρο της κούνιας.

• Όταν χρησιμοποιείται το προϊόν τα ροδάκια πρέπει πάντα να είναι μπλοκαρισμένα.

• Όλες οι ενέργειες ανοίγματος και ρύθμισης, στερέωσης και τοποθέτησης του προϊόντος πρέπει να γίνονται μόνο από ενήλικα.

• Πριν από τη χρήση στη "Διαμόρφωση Co-Sleeping (Στερέωση στο κρεβατάκι)" να βεβαιώνετε ότι το προϊόν είναι σωστά στερεωμένο και τοποθετημένο.

• **ΠΡΟΣΟΧΗ:** Για να προληφθεί ο κίνδυνος παγίδευσης του κεφαλιού, στη "Διαμόρφωση Co-Sleeping (Στερέωση στο κρεβάτι)" πρέπει να στερεώνεται καλά στο κρεβάτι του γονέα, σύμφωνα με τις οδηγίες χρήσης, με ιμάντες σύνδεσης.

• **ΠΡΟΣΟΧΗ:** Όταν το προϊόν χρησιμοποιείται στη "Διαμόρφωση Co-Sleeping (Στερέωση στο κρεβάτι)", πριν τοποθετήσετε το παιδί να βεβαιώνετε ότι οι ιμάντες σύνδεσης είναι σωστά συνδεδεμένοι και τεντωμένοι. Το προϊόν πρέπει να συνδέεται στο στρώμα των γονέων και δεν πρέπει να υπάρχουν κενά ανάμεσα στο προϊόν και το στρώμα των ενήλικων. Αν υπάρχουν κενά ΜΗΝ χρησιμοποιείτε το προϊόν.

- Μην καλύπτετε τυχόν κενά ή ανοίγματα ανάμεσα στο στρώμα και την κούνια των γονέων με μαξιλάρια, κουβέρτες, σεντόνια, ή οποιοδήποτε υλικό που θα μπορούσε να δημιουργήσει κίνδυνο ασφυξίας.
- **ΠΡΟΣΟΧΗ:** Για να αποφευχθεί ο κίνδυνος στραγγαλισμού του παιδιού, στο επάνω μέρος της πλευράς τη κούνιας που έρχεται σε επαφή με το κρεβάτι των γονέων, το άνω άκρο του χαμηλωμένου παραπέτου της κούνιας δεν πρέπει να είναι πιο ψηλό από την άνω επιφάνεια του στρώματος των γονέων.
- Το προϊόν πρέπει πάντα να τοποθετείται σε οριζόντια επιφάνεια. Μην αφήνετε ποτέ το προϊόν σε επικλινή επιφάνεια με το παιδί στο εσωτερικό του.
- Δεν πρέπει να επιτρέπεται στα παιδιά να παίζουν χωρίς επιτήρηση κοντά στο προϊόν.
- Μην χρησιμοποιείτε το προϊόν χωρίς το πλαίσιο.
- Κρατήστε τους ιμάντες στερέωσης μακριά από τα παιδιά.
- Χρησιμοποιείτε μόνο το στρώμα που παρέχεται με το προϊόν ή ενδεχόμενα στρώματα αντικατάστασης που έχουν εγκριθεί από την Artsana.
- Μην προσθέτετε στρώματα ή άλλα υλικά ανάμεσα στο σκελετό και το παρεχόμενο στρώμα ή ανάμεσα στο παρεχόμενο στρώμα και ο παιδί (π.χ. για να ανυψώσετε το παιδί).
- Χρησιμοποιείτε την κούνια στη “Διαμόρφωση Co-Sleeping (Στερέωση στο κρεβάτι)” μόνο με κρεβάτια που έχουν τις διαστάσεις που υποδεικνύονται στην εικόνα αναφοράς στην αρχή του εγχειριδίου.
- Μην αφήνετε στο εσωτερικό του προϊόντος κανένα αντικείμενο που μπορεί να μειώσει το βάθος του.
- Μην τοποθετείτε το κρεβατάκι κοντά σε τοίχους και εμπόδια, για να αποφευχθεί ο κίνδυνος παγίδευσης.

- Μην αφήνετε στο εσωτερικό του προϊόντος μικρά αντικείμενα, υπάρχει κίνδυνος κατάποσής τους.
- Μην κάνετε ρυθμίσεις στο προϊόν όταν είναι μέσα το παιδί.
- Μην χρησιμοποιείτε τη λειτουργία ανάκλισης όταν κανείς δεν επιβλέπει το παιδί στην κούνια. Μπλοκάρετε την κούνια σε σταθερή θέση κάθε φορά που το παιδί παραμένει αφύλαχτο.
- Μην χρησιμοποιείτε τη λειτουργία ανάκλισης όταν η κούνια βρίσκεται στη “Διαμόρφωση Co-Sleeping (Στερέωση στο κρεβάτι)”.
- Μην μετακινείτε το προϊόν με το παιδί μέσα σε αυτό.
- Μην χρησιμοποιείτε το προϊόν σε περισσότερα από ένα παιδιά κάθε φορά.
- Το προϊόν πρέπει να διατηρείται μακριά από ηλεκτρικά καλώδια και σχοινιά: μην τοποθετείτε το προϊόν κοντά σε παράθυρα, όπου τα σχοινιά, τα κορδόνια, οι κουρτίνες ή κάτι παρόμοιο θα μπορούσαν να προκαλέσουν ασφυξία ή στραγγαλισμό του παιδιού. Για να αποφύγετε τον κίνδυνο πνιγμού μη δίνετε στο παιδί ή μην τοποθετείτε κοντά του αντικείμενα με κορδόνια.
- Η παρατεταμένη έκθεση στον ήλιο μπορεί να προκαλέσει αλλαγές στο χρώμα του προϊόντος. Έπειτα από παρατεταμένη έκθεση του προϊόντος σε υψηλές θερμοκρασίες, περιμένετε λίγα λεπτά πριν βάλετε το παιδί μέσα.
- Όλα τα εξαρτήματα πρέπει πάντα να είναι καλά συνδεδεμένα. Επιπλέον, να είστε προσεκτικοί ώστε να μην υπάρχουν φερμουάρ ή κουμπιά ανοιχτά, γιατί θα μπορούσαν να μπλεχτούν σε αυτά μέρη του σώματος ή των ρούχων των παιδιών (κορδόνια, περιδέραια, κορδέλες για πιπίλες κ.λπ.), με κίνδυνο στραγγαλισμού.
- Όταν το προϊόν δεν χρησιμοποιείται, φυλάξτε το μακριά από τα παιδιά.

#### ΣΥΣΤΑΤΙΚΑ ΜΕΡΗ

- A1. Πλήκτρο ρύθμισης ύψους
- A2. Ανακλινόμενο πέδιλο
- A3. Δείκτης ύψους
- A4. Κουμπιά απειμπλοκής περιστροφής ποδιών
- A5. Αρθρωτά πόδια
- A6. Τροχοί με φρένο
- A7. Κουμπιά απενεργοποίησης πέδιλου
- A8. Υποδοχές τραβέρσας
- B. Άνω τμήμα
- B1. Σταθερό τμήμα
- B2. Κινητό τμήμα
- B3. Συνδεση ποδιών
- B4. Χειρολαβή ανάκλισης πλαινίου παραπέτου
- B5. Κουμπιά στερέωσης υφάσματος
- C. Κεντρικό τμήμα στήριξης
- C1. Πείρους σύνδεσης
- C2. Κουμπιά στερέωσης υφασμάτινης επένδυσης
- C3. Γκρι αγκράφες στερέωσης
- D. Ιμάντες στερέωσης
- D1. Κόκκινες αγκράφες σύνδεσης
- E. Υφασμάτινη επένδυση
- E1. Ταϊνία με κλιπ
- E2. Τσέπη
- E3. Φερμουάρ αφαίρεσης υφάσματος
- E4. Παράθυρα με δίχτυ
- E5. Ακαμπτα πτερύγια για τη στερέωση του υφάσματος στο άνω τμήμα του σκελετού
- F. Αφαιρούμενο στρώμα
- G. Κάτω τραβέρσα
- H. Τσάντα

## ΣΥΝΑΡΜΟΛΟΓΗΣΗ ΤΗΣ ΚΟΥΝΙΑΣ

1. Πιάστε το υποστηρίγμα ποδιών "Α" τραβώντας προς τα επάνω τον εξωτερικό σωλήνα έως ότου ακουστεί το ΚΛΙΚ μπλοκαρίσματος στην πρώτη θέση (εικ. 1). Επαναλάβετε την ίδια ενέργεια με το άλλο υποστηρίγμα ποδιών.
2. Εισαγάγετε την κάτω τραβέρσα "G" στις ειδικές υποδοχές που υπάρχουν στο εσωτερικό των υποστηριγμάτων των ποδιών "Α" (εικ. 2), έως ότου ακουστεί το κλικ σύνδεσης του μεταλλικού πείρου.
3. Συνδέστε το άνω τμήμα του σκελετού "B" στα δύο πόδια όπως φαίνεται στην εικόνα 3. Το ΚΛΙΚ του πείρου υποδεικνύει τη σωστή σύνδεση του τμήματος.

**ΠΡΟΣΟΧΗ:** Γυρίστε τις γκρι αγκράφες στην ίδια πλευρά με τα αρθρωτά ποδαράκια (εικ. 4).

4. Συναρμολογήστε το άνω τμήμα του σκελετού "B" και το υφάσμα "E" στα πόδια "Α" τραβώντας πρώτα το σωλήνα του ποδιού στο εσωτερικό της πλαινής τσέπης του υφάσματος (εικ. 5). Κάντε την ίδια ενέργεια και στις δύο πλευρές.

**ΠΡΟΣΟΧΗ:** Η κατασκευή πρέπει να είναι γυρισμένη με τρόπο ώστε η πλευρά με τη χειρολαβή "B4" να είναι γυρισμένη στην ίδια πλευρά με τα αρθρωτά ποδαράκια "A5".

5. Στη συνέχεια, στερεώστε το άνω τμήμα του σκελετού στα πόδια εισάγοντας το ειδικό πλαστικό υποστηρίγμα με τον τρόπο που φαίνεται στην εικόνα 6. Σπρώξτε προς τα κάτω έως ότου ακουστεί το ΚΛΙΚ σύνδεσης. Κάντε την ίδια ενέργεια και στις δύο πλευρές.
6. Στερεώστε την υφασμάτινη επένδυση "E" στο κεντρικό τμήμα "C" του σκελετού συνδέοντας τις 2 ταϊνίες με τα κλιπ "C2" που βρίσκονται στην κάτω πλευρά της επένδυσης (εικ. 7).

7. Συνδέστε τα πτερύγια "E5" στα κουμπιά "B5" για να προχωρήσετε με τη στερέωση του υφάσματος στο άνω τμήμα του σκελετού (Εικ. 8) και ολοκληρώστε το κλείσιμο των φερμουάρ E3 (εικ. 8Α). Επαναλάβετε την ίδια ενέργεια και για την άλλη πλευρά.
8. Τοποθετήστε το στρωματάκι "F" στην κάτω επιφάνεια της κούνιας (εικ.9).
9. Μπλοκάρτε τους 4 τροχούς "A6" της κούνιας κατεβάζοντας

τους λεβιέδες που ενεργοποιούν τα φρένα (εικ. 10).

**ΣΤΟ ΣΗΜΕΙΟ** αυτό η κούνια είναι έτοιμη για χρήση.

**ΠΡΟΣΟΧΗ:** Βεβαιωθείτε ότι όλες οι συνδέσεις έχουν γίνει σωστά και ότι όλα τα φερμουάρ είναι κλειστά και μπλοκαρισμένα μέχρι το τέλος διαδρομής.

**ΠΡΟΣΟΧΗ:** Μην χρησιμοποιείτε την κούνια με τα αρθρωτά πόδια μερικώς ή πλήρως γυρισμένα ή αποσυμπλεγμένα (εικ. 11). Η σωστή θέση χρήσης φαίνεται στην εικόνα 12. Σε περίπτωση τυχαίας πρόσκρουσης πάνω στα αρθρωτά ποδαράκια, επαναφέρετε στη σωστή θέση σηκώνοντας ελαφρά την κούνια.

**ΠΡΟΣΟΧΗ:** Αν η κούνια είχε χρησιμοποιηθεί στη "Διαμόρφωση Co-Sleeping (Στερέωση στο κρεβάτι)", βεβαιωθείτε ότι τοποθετήσατε το πλευρικό παραπέτο στη θέση κλεισίματος, ελέγχοντας τη σωστή σύνδεση.

## ΡΥΘΜΙΣΗ ΤΟΥ ΥΨΟΥΣ ΤΗΣ ΚΟΥΝΙΑΣ

Μπορείτε να ρυθμίσετε το ύψος της κούνιας σε διαφορετικές θέσεις. Για να ρυθμίσετε το ύψος, τραβήξτε προς τα επάνω το κουμπιά ρύθμισης "A1" και σηκώστε την κούνια στην επιθυμητή θέση (εικ. 13). Επαναλάβετε την ίδια ενέργεια και στην άλλη πλευρά.

Μπορείτε να δώσετε ελαφριά κλίση στη βάση της κούνιας ρυθμίζοντας τα 2 πόδια σε διαφορετικό ύψος (εικ. 14).

**ΠΡΟΣΟΧΗ:** Επιτρέπεται να δώσετε κλίση στην κούνια με μέγιστη διαφορά 4 θέσεων ανάμεσα στο ένα πόδι και το άλλο (π.χ.: δεξί πόδι στη θέση 5 και αριστερό πόδι στη θέση 1, βλ. εικ.15).

**ΠΡΟΣΟΧΗ:** Το κεφάλι του παιδιού πρέπει πάντα να τοποθετείται στην ψηλότερη πλευρά (εικ. 16).

**ΠΡΟΣΟΧΗ:** Όταν η κούνια χρησιμοποιείται με ανάκλιση, δεν μπορείτε να επιλέξετε διαφορετικό ύψος στις δύο πλευρές.

## ΔΙΑΜΟΡΦΩΣΗ CO-SLEEPING (ΣΤΕΡΕΩΣΗ ΣΤΟ ΚΡΕΒΑΤΙ)

Μπορείτε να συνδέσετε την κούνια στο κρεβάτι των γονέων (διαμόρφωση co-sleeping).

### ΠΡΟΣΟΧΗ – ΣΗΜΑΝΤΙΚΟ ΓΙΑ ΤΗΝ ΑΣΦΑΛΕΙΑ ΤΟΥ ΠΑΙΔΙΟΥ ΣΑΣ:

Αυτή η διαμόρφωση επιτρέπεται μόνο με τους τύπους κρεβατιού που επιτρέπουν να τηρούνται όλες οι προϋποθέσεις που περιγράφονται σε αυτήν την παράγραφο. Ειδικότερα, το παραπέτο της κούνιας πρέπει να ακουμπάει στο στρώμα των γονέων και το στρώμα των γονέων πρέπει να είναι ευθυγραμμισμένο (ή να βρίσκεται πιο ψηλά) με το ύψος του παραπέτου συγκράτησης της κούνιας (εικ.17). Επίσης, η κούνια θα πρέπει να μπορεί να στερεώνεται στο σκελετό του κρεβατιού των γονέων ή στη βάση του στρώματος (ελατήρια ή τάβλες).

**ΠΡΟΣΟΧΗ:** Βεβαιωθείτε ότι ο σκελετός της κούνιας στη διαμόρφωση co-sleeping δεν παρεμβάλλεται με το κρεβάτι των γονέων.

**ΠΡΟΣΟΧΗ:** Κατά τη χρήση, να βεβαιώνετε ότι τα σεντόνια, οι κουβέρτες, κ.λπ. δεν μπαινούν στο χώρο της κούνιας.

1. Κατεβάστε το πλαινό παραπέτο της κούνιας "B2", πιάνοντας με το χέρι το εξάρτημα διασύνδεσης "B4" και περιστρέφοντας προς τα επάνω ξεμπλοκάρτε το μηχανισμό καθόδου του παραπέτου (εικ. 18).

**ΠΡΟΣΟΧΗ:** Χρησιμοποιήστε την κούνια με το σωλήνα κατεβασιμένο μόνο στη διαμόρφωση co-sleeping.

2. Τοποθετήστε την κούνια στο κρεβάτι των γονέων και ελέγξτε το ύψος της κούνιας σε σχέση με το στρώμα των γονέων.

**ΠΡΟΣΟΧΗ:** Το ύψος του στρώματος των γονέων πρέπει πάντα να είναι μεγαλύτερο ή ίσο με το πλαινό παραπέτο συγκράτησης της κούνιας. Αν δεν είναι, χρησιμοποιήστε το σύστημα ρύθμισης για να το φέρετε σε αυτή τη θέση και από τις δύο πλευρές.

**ΠΡΟΣΟΧΗ:** Στη διαμόρφωση co-sleeping να είναι τα 2 ποδαράκια της κούνιας πρέπει να ρυθμίζονται πάντα στο ίδιο ύψος.

3. Για να συνδέσετε την κούνια στο κρεβάτι των γονέων (διαμόρφωση co-sleeping) χρησιμοποιήστε το παρεχόμενο ζευγάρι ιμάντων "D". Οι ιμάντες βρίσκονται στην κάτω τσέπη

“Ε2” της υφασμάτινης επένδυσης (εικ. 19).

4. Συνδέστε τις γκρι ακρόαρες “C3” κάτω από την υφασμάτινη επένδυση και στις δύο πλευρές. Δώστε προσοχή ώστε η κόκκινη ακρόαρη “D1” να είναι τοποθετημένη πάνω από την ταινία του ιμάντα όπως φαίνεται στην εικόνα 20.
5. Στη συνέχεια περάστε από κάτω προς τα επάνω τον ιμάντα γύρω από το σκελετό του κρεβατιού των γονέων (εικ. 21) και συνδέστε την κόκκινη ακρόαρη με τρόπο ώστε να σχηματιστεί μια θηλιά (εικ. 22). Επαναλάβετε τη διαδικασία και στην άλλη πλευρά. Για πιο εύκολη εγκατάσταση, κατά τη διάρκεια σύνδεσης των ακροαφών, συνιστάται να κρατάτε την κούνια ελαφρώς μετατοπισμένη από το κρεβάτι των γονέων.
6. Στο σημείο αυτό, τοποθετήστε την κούνια κολλημένη στο κρεβάτι των γονέων και αφιξέτε τη θηλιά τραβώντας τους ιμάντες (εικ. 23). Οι ενέργειες αυτές πρέπει να γίνουν πρώτα από τη μία πλευρά και μετά από την άλλη, ρυθμίζοντας τους ιμάντες έως ότου η κούνια ακουμπήσει στο στρώμα των γονέων.

**ΠΡΟΣΟΧΗ:** Πριν από κάθε χρήση να βεβαιώνετε πάντα ότι ανάμεσα στο στρώμα των γονέων και το παραπέτο της κούνιας δεν υπάρχει κενός χώρος. Διαφορετικά, τραβήξτε τους ιμάντες έως ότου αποκατασταθεί η επιτρεπόμενη θέση. Να βεβαιώνετε ότι το παραπέτο είναι πάντα ελεύθερο να χαμηλώσει και να ανυψωθεί μέχρι τέρμα.

7. Τοποθετήστε το επιπλέον τμήμα των ιμάντων μέσα στην τσέπη που υπάρχει στην κάτω πλευρά της υφασμάτινης επένδυσης.

8. Μπλοκάρτε τους τροχούς της κούνιας.

Αν κατά τη στερέωση της κούνιας στο κρεβάτι των γονέων δεν καταστεί δυνατό να τοποθετήσετε τα πόδια της κούνιας κάτω από το κρεβάτι των γονέων, μπορείτε να συνδέσετε την κούνια ακολουθώντας τις ενέργειες που περιγράφονται στα προηγούμενα σημεία περιστρέφοντας, επιπρόσθετα, τα αρθρωτά ποδαράκια κατά τη διάρκεια τοποθέτησης της κούνιας στο κρεβάτι.

Για να περιστρέψετε τα ποδαράκια τραβήξτε το κουμπί απεμπλοκής περιστροφής “A4” και περιστρέψτε με το ένα χέρι τα ποδαράκια “A5” της κούνιας προς τα μέσα (εικ. 24).

9. Για να ξανακλείσετε το ανακλινόμενο πλαίσιο παραπέτο αρκεί να το σηκώσετε πιάνοντας από το άνω κινητό τμήμα του σκελετού “B2” (εικ. 25). Να βεβαιώνετε πάντα ότι έχει συνδεθεί σωστά.

**ΠΡΟΣΟΧΗ:** Κάθε φορά που χαμηλώνει το πλαίσιο παραπέτο, να βεβαιώνετε ότι η θέση του σε σχέση με το στρώμα των γονέων δεν έχει αλλάξει σύμφωνα με όσα αναφέρονται στις προηγούμενες παραγράφους.

**ΠΡΟΣΟΧΗ:** Ποτέ μην χρησιμοποιείτε τη διαμόρφωση με ανάκλιση όταν το κρεβάτακι βρίσκεται στη “Διαμόρφωση Co-Sleeping (Στερέωση στο κρεβάτι)”.

**ΠΡΟΣΟΧΗ:** Η χρήση του προϊόντος επιτρέπεται μόνο με κρεβάτια ή/και στρώματα με ευθείες πλευρές. Απαγορεύεται η χρήση του προϊόντος με στρόγγυλα κρεβάτια ή/και στρώματα ή με στρώματα νερού.

**ΠΡΟΣΟΧΗ:** Όταν το προϊόν χρησιμοποιείται στη “Διαμόρφωση Co-Sleeping (Στερέωση στο κρεβάτι)”, πρέπει πάντα να συναρμολογείται στην μακρύτερη πλευρά πρόσβασης στο κρεβάτι. ΜΗΝ τοποθετείτε το προϊόν στα πόδια ή στο κεφάλι του κρεβατιού.

## ΣΥΜΒΟΥΛΕΣ ΣΥΝΤΗΡΗΣΗΣ

Το κρεβάτακι και το στρωματάκι έχουν ανθεκτική υφασμάτινη επένδυση που αφαιρείται εντελώς και είναι πλεονέκτημα.

Για να αφαιρέσετε την επένδυση, ακολουθήστε τη διαδικασία που περιγράφεται στην παράγραφο “**ΑΦΑΙΡΕΣΗ ΤΗΣ ΕΠΕΝΔΥΣΗΣ**”.

**ΠΡΟΣΟΧΗ:** Οι εργασίες αφαίρεσης ή/και τοποθέτησης της επένδυσης, ενδέχεται να απαιτούν μερικά λεπτά και πρέπει να

πραγματοποιούνται από ενήλικα.

Ελέγχετε τακτικά την ακεραιότητα και την κατάσταση φθοράς του παιχνιδιού. Σε περίπτωση που έχει υποστεί ζημιά μην τη χρησιμοποιήσετε και κρατήστε την μακριά από τα παιδιά.

Για το πλύσιμο των υφασμάτων ακολουθείτε προσεκτικά τις οδηγίες στην ετικέτα.

Για τον καθαρισμό μη χρησιμοποιείτε διαλυτικά, λειαντικά προϊόντα ή πολύ ισχυρά προϊόντα.



Πλένετε στο χέρι με κρύο νερό



Μην χρησιμοποιείτε χλωρίνη



Μην στεγνώνετε στο στεγνωτήρα



Μην το σιδερώνετε



Μην κάνετε στεγνό καθαρισμό

Μετά από κάθε πλύσιμο ελέγχετε την αντοχή του υφάσματος και των ραφών.

**ΠΡΟΣΟΧΗ:** Κατά την αφαίρεση ή/και την τοποθέτηση της επένδυσης, χειριστείτε προσεκτικά το ύφασμα για να αποφύγετε σχισίματα ή τυχαία πρόκληση ζημιάς.

## ΣΤΡΩΣΙΜΟ ΤΟΥ ΚΡΕΒΑΤΙΟΥ

Μπορείτε να αφαιρέσετε την κούνια από το κρεβάτι των γονέων για να διευκολυνθεί το καθημερινό στρώσιμο του κρεβατιού. Για να γίνει αυτό, αρκεί να αποσυνδέσετε τις γκρι ακρόαρες που υπάρχουν κάτω από την υφασμάτινη επένδυση.

Κατά την επανασύνδεση της κούνιας στο κρεβάτι των γονέων, τραβήξτε ξανά τους ιμάντες για να διασφαλιστεί ότι η κούνια είναι σωστά και σταθερά συνδεδεμένη στο κρεβάτι των γονέων. Δώστε προσοχή ώστε να τηρούνται όλα τα πιο πάνω σημεία που περιγράφονται στην παράγραφο “Διαμόρφωση co-sleeping (στερέωση στο κρεβάτι)”.

## ΑΦΑΙΡΕΣΗ ΤΗΣ ΕΠΕΝΔΥΣΗΣ

1. Αφαιρέστε το στρωματάκι και ξεκουμπώστε τα κουμπιά στην κάτω πλευρά της υφασμάτινης κατασκευής, ακολουθώντας την αντίστροφη διαδικασία σε σχέση με την παράγραφο “**ΣΥΝΑΡΜΟΛΟΓΗΣΗ ΤΗΣ ΚΟΥΝΙΑΣ**”.

2. Ανοίξτε τα 3 φερμουάρ “E3” που υπάρχουν στο άνω τμήμα “B” και ξεκουμπώστε τα 4 κουμπιά στερέωσης του στρώματος στο άνω τμήμα του σκελετού.

3. Πιέστε τα κουμπιά που υπάρχουν στη σύνδεση των ποδιών και τραβήξτε προς τα επάνω την άνω σωληνωτή κατασκευή, αφαιρώντας το επάνω τμήμα από τα ποδαράκια (εικ. 26A-B)

4. Τέλος, βγάλτε την υφασμάτινη επένδυση.

## ΑΠΟΣΥΝΑΡΜΟΛΟΓΗΣΗ ΤΗΣ ΚΟΥΝΙΑΣ

Μπορείτε να αποσυναρμολογήσετε εντελώς την κούνια για να την αποθηκεύσετε στην τσάντα που παρέχεται με το προϊόν. Για να ολοκληρώσετε την αποσυναρμολόγηση της κούνιας μετά την αφαίρεση από την επένδυση, βγάλτε την κάτω τραβέρσα και το κεντρικό υποστήριγμα, επαναλαμβάνοντας τις ενέργειες που περιγράφονται στην παράγραφο “**ΣΥΝΑΡΜΟΛΟΓΗΣΗ ΤΗΣ ΚΟΥΝΙΑΣ**”.

## ΔΙΑΜΟΡΦΩΣΗ ΜΕ ΑΝΑΚΛΙΣΗ

Για να ενεργοποιήσετε τη διαμόρφωση με ανάκλιση, πρέπει να κάνετε τα ακόλουθα:

1. Αφαιρέστε τα πόδια “A2” που βρίσκονται στην κάτω πλευρά των ποδιών της κούνιας, τοποθετώντας το πόδι κοντά στην κεντρική πλευρά της κορυφής κάθε πέδιλου και, πιάνοντας από το άνω άκρο της κούνιας με το χέρι, τραβήξτε προς τα επάνω την κούνια, πατώντας την με το πόδι για να μην ανυψωθεί από το έδαφος (εικ. 27).

2. Πρέπει να επαναλάβετε την ίδια διαδικασία για κάθε μία πλευρά.
3. Για να απενεργοποιήσετε τη διαμόρφωση με ανάκλιση, αρκεί να πατήσετε, για κάθε μία από τις δύο πλευρές, το πλήκτρο "A7" που είναι τοποθετημένο στο κέντρο του πέλδου και ταυτόχρονα να συνοδεύσετε την κούνια προς τα κάτω, πιάνοντάς την από το άνω άκρο, με τρόπο ώστε να επιστρέψει σε κλειστή θέση (εικ. 28). Να βεβαιώσετε πάντα ότι το πέλδου επιστρέφει σε εντελώς κλειστή θέση.

**ΠΡΟΣΟΧΗ:** Να θυμάστε πάντα να απενεργοποιείτε τη διαμόρφωση με ανάκλιση όταν θέλετε να χρησιμοποιήσετε το προϊόν στη "Διαμόρφωση co-sleeping (στερέωση στο κρεβάτι)" ή όταν δεν επιβλέπει κάποιος ενήλικας.

**ΠΡΟΣΟΧΗ:** Όταν η κούνια χρησιμοποιείται με ανάκλιση, δεν μπορείτε να επιλέξετε διαφορετικό ύψος στις δύο πλευρές.

## **ΕΓΓΥΗΣΗ**

Το προϊόν είναι εγγυημένο για κάθε παράλειψη συμμόρφωσης υπό κανονικές συνθήκες χρήσης όπως προβλέπεται από τις οδηγίες χρήσης. Συνεπώς, η εγγύηση δεν θα ισχύει, αν οι ζημιές οφείλονται σε ακατάλληλη χρήση, φθορά ή τυχαία γεγονότα. Για τη διάρκεια της εγγύησης σχετικά με παραλείψεις συμμόρφωσης, ανατρέξτε στις ειδικές διατάξεις των εθνικών κανονισμών που ισχύουν στη χώρα αγοράς, εφόσον προβλέπονται.



**ÖNEMLİ** - İLERİDE REFERANS OLARAK KULLANMAK ÜZERE SAKLAYINIZ - DİKKATLE OKUYUNUZ.

**UYARI:** BOĞULMA TEHLİKESİNİ ÖNLEMELİK İÇİN, ÜRÜNÜ KULLANMADAN ÖNCE BU PLASTİK ÖRTÜYÜ ÇIKARINIZ. BU ÖRTÜ İMHA EDİLMELİ VEYA BEBEKLERDEN VE ÇOCUKLARDAN UZAK TUTULMALIDIR.

**UYARI:** En yüksek konumunda iken, ürün, 0 ila 6 ay arasındaki (ağırlığı 9 kg'a kadar olan) çocuklar tarafından kullanılmak üzere tasarlanmıştır.

**UYARI:** Çocuk tek başına oturabiliyor, dizleri üzerinde oturabiliyor ya da ayağa kalkabiliyorsa; ürün artık bu çocuk için kullanılmamalıdır.

**UYARI:** Bir parçanın kırık, yırtık veya eksik olması durumunda ürünü kullanmayınız.

**UYARI:** Herhangi bir parçası kayıp, zarar görmüş ya da kırılmışsa, beşiği KULLANMAYINIZ. İhtiyaç duyulması halinde, yedek parçalar ve kullanım talimatları için Artsana SPA ile iletişime geçiniz. Kayıp, zarar görmüş ya da kırılmış parçaları, Orijinal Ekipman Üreticisi tarafından üretilmemiş parçalarla ya da Artsana SPA tarafından onaylanmamış parçalarla değiştirmeyiniz.

**UYARI:** Parça listesi için kullanım talimatlarını okuyunuz. Gevşek, zarar görmüş ya da kayıp parça olmadığından emin olmak için ürünü düzenli olarak kontrol edin.

**UYARI:** Her bir kullanım şekli için gereken tüm parçaları her zaman kullanınız.

**UYARI:** Yangın riskini önlemek için, ürünü elektrikli ısıtıcıların, gaz ocaklarının ve diğer ısı kaynaklarının yakınına yerleştirmeyiniz.

**UYARI:** Montajdan önce, ürünün ve ürünün oluşturan parçaların taşıma sırasında hasar görmemiş olduklarını kontrol ediniz. Aksi halde, kullanmayınız ve çocukların

erişiminden uzak tutunuz.

• Ürünü kullanan kişinin, ürünün en güvenli şekilde nasıl kullanıldığını bildiğinden emin olunuz.

• **UYARI:** Ürün yalnızca, kilitleme mekanizmaları takıldığında kullanıma hazırdır. Kullanımdan önce emniyetli bir şekilde sabitlendiklerinden emin olunuz.

• **UYARI:** "Beşik kullanım şeklinde", yan kısmın kaldırılmış ve kapalı konumda kilitlenmiş, beşiğin üst çevresi ile hizalanmış olduğundan emin olunuz.

• Ürün kullanımında iken, tekerlekler her zaman kilitli olmalıdır.

• Ürünün açılmasına, ayarlanmasına, bağlanmasına ve konumlandırılmasına ilişkin tüm işlemler bir yetişkin tarafından gerçekleştirilmelidir.

• "Yakın uyuma kullanım şeklinde (yatağa bağlı)" kullanmadan önce, ürünün doğru şekilde bağlanmış ve konumlandırılmış olduğundan emin olunuz.

• **UYARI:** Çocuğun başının sıkışması riskini önlemek için, "Yakın uyuma kullanım şeklindeki (yatağa bağlı)" beşik, kullanım talimatlarına uygun olarak bağlama kemerleri ile ebeveyn yatağına uygun şekilde bağlanmalıdır.

• **UYARI:** Ürün "Yakın uyuma kullanım şeklinde (yatağa bağlı)" kullanılırken, çocuğunuzu yatırmadan önce, bağlama kemerlerinin doğru şekilde bağlanmış ve sıkılmış olduğundan emin olunuz; ürün, ebeveyn yatağına bağlanmalıdır ve ürün ile ebeveyn yatağı arasında hiçbir boşluk kalmamalıdır. Boşluk olması halinde ürünü KULLANMAYINIZ.

• Ebeveyn yatağı ile beşik arasındaki alanı ya da boşlukları yastık, battaniye, çarşaf ya da boğulma riskine neden olabilecek diğer malzemelerle doldurmeyiniz.

• **UYARI:** Tüm boğulma risklerinden kaçınmak için; beşiğin ebeveyn yatağına temas eden tarafının üst kısmında, beşiğin alçaltılan tarafının üst kenarı, ebeveyn



yatağının üst yüzeyinden daha yüksek olmamalıdır.

- Ürün her zaman düz bir yüzey üzerine yerleştirilmelidir. Ürünü, çocuğunuz içindeyken eğimli bir yüzey üzerine koymayınız.
- Gözetim altında olmayan çocukların ürünün yakınlarında oynamalarına izin verilmemelidir.
- Ürünü çerçevesiz olarak kullanmayınız.
- Bağlantı kemerlerini çocukların erişemeyeceği yerlerde tutunuz.
- Yalnızca ürünle birlikte verilen yatağı ya da Artsana tarafından onaylanan yedek yatakları kullanınız.
- Ana yapı ile ürünle birlikte verilen yatak arasına ya da ürünle birlikte verilen yatak ile çocuk arasına başka yatak ya da diğer malzeme eklemeyiniz (örn. çocuğu yükseltmek için).
- Beşiği "Yakın uyuma kullanım şeklinde (yatağa bağlı)" yalnızca kılavuzun başındaki referans şekilde gösterilen ölçülerdeki yataklarla kullanınız.
- Ürünün içerisinde ürünün derinliğini azaltabilecek herhangi bir nesne bırakmayınız.
- Sıkışmasını önlemek için, karyolayı duvarlara veya engellere yakın yerleştirmeyiniz.
- Ürünün içerisinde yutulabilecek küçük nesnelere bırakmayınız.
- Çocuk içerisindeyken üründe ayarlamalar yapmayınız.
- Çocuk beşikte gözetimsiz durumdayken sallama işlevini kullanmayınız. Çocuk beşikte gözetimsiz durumda olduğunda her zaman beşiği kilitli konuma getiriniz.
- Beşik "Yakın uyuma kullanım şeklinde (yatağa bağlı)" iken sallama işlevini kullanmayınız.
- Çocuk içerisindeyken ürünü hareket ettirmeyiniz.
- Ürünü bir defada birden fazla çocuk için kullanmayınız.
- Ürün, elektrikkablolarından ve kordonlardan

uzak tutulmalıdır: kordonların, perdelerin veya benzer nesnelere havasız kalma veya boğulma tehlikesi oluşturabileceği pencere yakınlarına yerleştirmeyiniz. Boğulma risklerini önlemek için çocuğunuza kablolu ya da ipli cisimler vermeyiniz ya da bu cisimleri çocuğunuzun erişebileceği yerlerde bırakmayınız.

- Uzun süreler boyunca doğrudan güneş ışığına maruz kalması, kumaşın renklerinin solmasına neden olabilir. Ürün uzun süre yüksek sıcaklığa maruz kalmışsa, çocuğunuzun içine yerleştirmeden önce birkaç dakika bekleyiniz.
- Tüm parçalar uygun şekilde birleştirilmelidir; ayrıca açık fermuar ya da düğme olmadığından emin olunuz; çocuğun vücudu ya da kıyafetleri (askılar, kolyeler, emzik zincirleri, vb.), sıkışarak boğulma tehlikesine neden olabilir.
- Kullanılmadığı zamanlarda, ürünü çocukların erişiminden uzak tutunuz.

#### PARÇALAR

- A. Tekerlekli ayak
- A1. Yükseklik ayarlama düğmesi
- A2. Sallama kızıağı
- A3. Yükseklik göstergesi
- A4. Ayak dönüşünü serbest bırakma düğmesi
- A5. Mafsallı ayaklar
- A6. Frenli tekerlekler
- A7. Kızak devreden çıkarma düğmesi
- A8. Çapraz yuvalar
- B. Üst yapı
- B1. Sabit yapı
- B2. Hareketli yapı
- B3. Ayak kancası
- B4. Yana yatırma kolu
- B5. Kumaş tutturma düğmeleri
- C. Orta destek yapısı
- C1. Bağlama pimi
- C2. Kumaş kaplama tutturma düğmeleri
- C3. Gri bağlama tokaları
- D. Bağlama kemerleri
- D1. Kırmızı bağlama tokaları
- E. Kumaş kaplama
- E1. Klipsli şerit
- E2. Cep
- E3. Kumaş çıkarma fermuarı
- E4. Ağ pencere
- E5. Kumaş kaplamayı üst yapıya bağlamak için sert uçlar
- F. Çıkarılabilir astara sahip yatak
- G. Alt çubuk
- H. Çanta

#### BEŞİĞİN BİRLEŞTİRİLMESİ:

- 48 1. Ayak desteğini "A" tutunuz ve birinci konumda TIK sesini

duyana kadar dış çubuğun yukarıya kaymasını sağlayınız (şek.1). Bu adımı diğer ayak desteği için de tekrarlayınız.

2. Metal pimin yerine oturduğunu duyana kadar, alt çubuğu "G" ayak desteklerinin "A" içerisindeki ilgili yuvalara itiniz (şek.2).
3. Üst yapıyı "B" şekli 3'te gösterildiği gibi iki ayağa takınız. Pimden gelen TIK sesi yapının doğru şekilde takıldığı anlamına gelir.

**UYARI:** Gri tokaların mafsallı ayakla aynı yöne baktığından emin olunuz (şek.4).

4. Üst yapıyı "B" monte ediniz ve öncelikle ayak çubuğunun kumaş yan cebi içerisine kaymasını sağlayarak kumaşı "E" ayağa "A" takınız (şek.5). Bu adımı her iki tarafa tekrarlayınız.

**UYARI:** Yapı, kolun "B4" bulunduğu taraf mafsallı ayaklar "A5" ile aynı yöne bakacak şekilde yönlendirilmelidir.

5. Ardından, ilgili plastik desteği şekil 6'da gösterildiği şekilde takarak üst yapıyı ayaklara bağlayınız. Tik sesini duyana kadar yerine itiniz. Bu adımı her iki tarafa tekrarlayınız.

6. Klipsli 2 şeridi "C2" kaplamanın alt kısmına takarak kumaş kaplamayı "E" orta yapıya "C" bağlayınız (şek.7).

7. Kumaşı üst yapıya bağlamak için kanatları "E5" düğmelere "B5" bağlayınız (şek. 8) ve fermuarları "E3" çekiş kapatarak tamamlayınız (şek.8A). Adımı diğer taraf için tekrarlayınız.

8. Yatağı "F" beşiğin iç tabanına yerleştiriniz (şek.9).

9. Frenleri etkinleştirilen kolları indirerek beşiğin 4 tekerleğini "A6" durdurunuz (şek.10).

Beşik artık kullanıma hazırdır.

**UYARI:** Tüm bağlantı elemanlarının doğru şekilde takıldığından ve fermuarların kapatılıp çıkta kilitlendiğinden emin olunuz.

**UYARI:** Mafsallı ayak kısmen ya da tamamen döndürülmüş ya da serbest bırakılmış durumdayken beşiği kullanmayınız (şek. 11). Doğru kullanım pozisyonu şekil 12'de gösterilmiştir. Mafsallı ayaklara kazara çarpılması halinde, beşiği hafifçe kaldırarak doğru pozisyona dönmelerini sağlayınız.

**UYARI:** Beşiğin daha önceden "Yakın uyuma kullanım" şeklinde (yatağa bağlı) kullanılmış olması halinde, yan tarafın kilitli konumda olduğundan emin olunuz ve doğru şekilde takılmış olduğunu kontrol ediniz.

## BEŞİK YÜKSEKLİĞİNİN AYARLANMASI

Beşik farklı yüksekliklere ayarlanabilir. Yüksekliği ayarlamak için, "A1" ayar düğmesine yukarıya doğru bastırınız ve beşiği istenen konuma getiriniz (şek.13). Bu adımı diğer tarafa da tekrarlayınız. 2 ayak farklı yüksekliklere ayarlanarak beşik tabanına hafif bir eğim verilebilir (şek.14).

**UYARI:** Beşiğe, bir ayakla diğeri arasında en fazla 4 seviye farkı olacak şekilde eğim verilebilir (örn., sağ ayak konum 5'te ve sol ayak konum 1'de, bkz. şek. 15).

**UYARI:** Çocuğunuz başı her zaman yüksek tarafta olmalıdır (şek.16).

**UYARI:** Sallama kullanım şeklindeki beşiğin iki tarafında farklı yükseklikler seçmek mümkün değildir.

## YAKIN UYUMA KULLANIM ŞEKLİ (YATAĞA BAĞLI)

Beşiği ebeveyn yatağına bağlamak mümkündür (yakın uyuma kullanım şekli).

**DİKKAT - ÇOCUĞUNUZUN GÜVENLİĞİ İÇİN ÖNEMLİDİR:** Bu kullanım şekline ancak bu paragrafta açıklanan tüm koşullara uyulmasını sağlayan yataklar için izin verilir.

Özellikle, beşiğin yan tarafı her zaman ebeveyn yatağının yanına dayalı şekilde konumlandırılmalı ve ebeveyn yatağı beşiğin yan tarafının yüksekliği ile hizalanmalıdır (ya da en fazla ebeveyn yatağı daha yüksek olmalıdır) (şek.17). Ayrıca, beşik ebeveyn yatağının çerçevesine ya da yatak desteğine (ağ ya da tahta çubuklu, yaylı veya) bağlanmalıdır.

**UYARI:** Yakın uyuma kullanım şeklindeki beşik yapısının ebeveyn yatağına zarar vermediğini kontrol ediniz.

**UYARI:** Kullanım sırasında, çarşafların, battaniyelerin vb. beşik alanına girmediğinden emin olunuz.

1. İlgili ara birimi "B4" tutarak ve yan indirme mekanizmasını

serbest bırakmak için yukarıya doğru döndürerek beşiğin yan tarafını "B2" indiriniz (şek.18).

**UYARI:** Çubuk indirilmiş şekilde beşiği yalnızca yakın uyuma kullanım şeklinde kullanınız.

2. Beşiği ebeveyn yatağının yanına dayalı şekilde yerleştiriniz ve ebeveyn yatağına göre beşik yüksekliğini kontrol ediniz.

**UYARI:** Ebeveyn yatağının yüksekliği beşiğin yan taraf yüksekliği ile eşit ya da bundan yüksek olmalıdır. Bu durumda destile, her iki tarafa bu koşulu elde etmek için ayarlama sistemini kullanınız.

**UYARI:** Yakın uyuma kullanım şeklinde, beşiğin 2 ayağı da aynı yüksekliğe ayarlanmalıdır.

3. Beşiği ebeveyn yatağına bağlamak için (yakın uyuma kullanım şekli), ürünle birlikte verilen bir çift kemeri "D" kullanınız. Kemeler kumaş kaplamanın alt cebinde "E2" bulunmaktadır (şek.19).

4. Gri tokaları "C3" kumaş kaplamanın altına her iki taraftan bağlayınız. Kırmızı tokanın "D1" şekil 20'de gösterildiği gibi kemerin üst kısmında yer aldığından emin olunuz.

5. Ardından, kemeri ebeveyn yatağı iskeletinin etrafında aşağıdan yukarıya doğru sınıız (şek.21) ve kırmızı tokayı bir ilimik oluşturacak şekilde takınız (şek.22). Bu işlemi diğer tarafa tekrarlayınız. Kurulumu kolaylaştırmak için, tokaları takarken, beşiği her zaman ebeveyn yatağından biraz uzakta tutunuz.

6. Bu noktada, beşiği ebeveyn yatağının yanına dayalı şekilde yerleştiriniz ve kemeleri çekerek ilmiği sıkınız (şek.23). Beşik ebeveyn yatağına temas edene kadar kemeleri ayarlayarak, bu adımı önce bir tarafa ve sonra diğer tarafa gerçekleştiriniz.

**UYARI:** Kullanımdan önce, her zaman ebeveyn yatağı ile beşiğin yan tarafı arasında boşluk olmadığından emin olunuz. Aksi halde, gerekli koşul tekrar elde edilene kadar kemeleri çekerek ayarlayınız. Yan tarafın her zaman serbest bir şekilde tamamen indirildiğinden ve kaldırıldığından emin olunuz.

7. Kemelerin fazla kalan kısımlarını kumaş kaplamanın altında bulunan cebe yerleştiriniz.

8. Beşiğin tekerleklerini kilitleyiniz.

Beşiği ebeveyn yatağına bağlarken beşiğin ayaklarını ebeveyn yatağının altına yerleştirmek mümkün değilse, yukarıdaki talimatlar izlenerek ve beşiği yatağın yanına dayarken mafsallı ayaklar döndürülerek beşik yatağa bağlanabilir.

Ayakları döndürmek için, dönüşü serbest bırakma düğmesini "A4" çekiniz ve beşiğin ayaklarını "A5" elinizle içeriye doğru döndürünüz (şek.24).

9. İndirilebilen tarafı kapatmak için, yalnızca üst hareketli yapıdan "B2" tutarak yukarı kaldırınız (şek.25). Her zaman doğru takıldığından emin olunuz.

**UYARI:** Yan taraf indirildiğinde, ebeveyn yatağına göre konumun yukarıdaki paragraflarda açıklanan konumdan farklı olmadığından emin olunuz.

**UYARI:** Beşik "Yakın uyuma kullanım" şeklinde (yatağa bağlı) iken sallama işlevini asla kullanmayınız.

**UYARI:** Ürünü yalnızca düz kenarlı yataklarla kullanınız. Ürünü yuvarlak yataklarla ve/veya su yataklarıyla kullanmayınız.

**UYARI:** Ürünü "Yakın uyuma kullanım" şeklinde (yatağa bağlı) kullanılıyorken, her zaman yatağın uzun tarafına bağlı olmalıdır. Ürünü yatağın baş ya da ayak kısmına yerleştirmeyiniz.

## BAKIM VE ONARIM

Beşik ve yatak, tamamen çıkarılıp yıkanabilen dayanıklı bir kumaş kaplamaya sahiptir.

Kumaşı çıkarmak için, **"KUMAŞ KAPLAMANIN ÇIKARILMASI"** paragrafında verilen talimatları izleyiniz.

**UYARI:** Kumaş kaplamanın takılması veya çıkarılması birkaç dakika sürebilir ve bir yetişkin tarafından gerçekleştirilmelidir.

Aşınma ve herhangi bir hasar belirtisi bakımından oyuncakçı düzenli olarak kontrol ediniz. Hasar olmasa da, kullanmayınız ve çocukların erişiminden uzak tutunuz.

Kumaş kısımları yıkarken, etiketteki talimatlara özel dikkat gösteriniz.

Çözücüler, aşındırıcı ya da aşırı sert ürünler kullanmayınız.



Soğuk suda elde yıkayınız



Çamaşır suyu kullanmayınız



Makinede kurutmayınız



Ütülemeyiniz



Kuru temizleme yapmayınız

Her yıkamadan sonra, kumaşın ve dikişlerin iyi durumda olduğunu kontrol ediniz.

**UYARI:** Kumaş kaplamayı takarken veya çıkarırken; yanlışlıkla yırtmaktan veya zarar vermekten kaçınacak şekilde, kumaş kısımları tutarken özen gösteriniz.

### YATAĞIN HAZIRLANMASI

Yatağı hazırlarken beşiğin ebeveyn yatağından ayrılması mümkündür. Yalnızca kumaş kaplamanın altındaki gri tokaları çözünüz.

Beşiği yeniden ebeveyn yatağına bağlarken, beşiğin ebeveyn yatağına doğru ve güvenli bir şekilde bağlandığından emin olmak için kemerleri yeniden çekiniz. Yukarıdaki "Yakın uyuma kullanım şekli (yatağa bağlı)" kısmında açıklanan tüm adımların tamamlandığından emin olunuz.

### KUMAŞ KAPLAMANIN ÇIKARILMASI

1. Yatağı çıkarınız ve "**BEŞİĞİN BİRLEŞTİRİLMESİ**" kısmında açıklanan prosedürü ters sırayla izleyerek kumaşın alt kısmındaki düğmeleri açınız.
2. Üst yapıdaki "B" 3 fermuarı "E3" açınız ve kumaşı üst yapıya bağlayan 4 düğmeyi çözünüz.
3. Ayakların bağlantı elemanlarının üzerindeki düğmelere basınız, üst çubuk yapıyı yukarıya çeviriniz ve üst yapıyı ayaklardan çekip çıkarınız (şek.26A-B)
4. Ardından, kumaş kaplamayı çıkarınız.

### BEŞİĞİN SÖKÜLMESİ:

Beşik, ürünle birlikte verilen çantaya konulmak üzere tamamen sökülebilir. Kumaşı çıkardıktan sonra beşiği tamamen sökmek için, "**BEŞİĞİN BİRLEŞTİRİLMESİ**" kısmında açıklanan adımları tekrarlayarak alt çubuğu ve orta destek yapısını çıkarınız

### SALLAMA KULLANIM ŞEKLİ

Sallama kullanım şeklini kullanmak için:

1. Ayağı her bir kızağın üst kısmının ortasına getirerek beşik ayaklarının alt kısmındaki kızakları "A2" çekiniz ve, ayağınızla beşiği sabit tutarken beşiğin üst kenarını elinizle tutarak beşiği yukarıya çekiniz (şek.27).
2. Aynı işlemi her iki taraf için tekrarlayınız.
3. Sallama kullanım şeklini devreden çıkarmak için, yalnızca her bir taraftaki kızağın ortasında bulunan düğmeye "A7" basınız ve kızak kapalı konuma dönecek şekilde beşiği üst kısımdan tutarak yere indiriniz (şek.28). Her zaman kızağın kapalı konuma dönmüş olduğundan emin olunuz.

**UYARI:** Ürünü "Yakın uyuma kullanım şeklinde (yatağa bağlı)" kullanırken ya da çocuk gözetim altında değilken sallama kullanım şeklini devreden çıkarmayı asla unutmayınız.

**UYARI:** Sallama kullanım şeklinde beşiğin iki tarafında farklı yükseklikler seçmek mümkün değildir.

### GARANTİ

Ürün, kullanım talimatlarında belirtilen normal kullanım koşulları altında uygunluğa ilişkin tüm kusurlara karşı garanti edilmiştir.

Bu nedenle garanti, hatalı kullanım, aşınma veya kazara meydana gelen olaylardan kaynaklanan hasarlar durumunda geçerli değildir. Uygunluğa ilişkin kusurlara dair garantinin süresi için, mevcut olan durumlarda lütfen satın alınan ülkede geçerli ulusal kanunların özel hükümlerine bakınız.

**ВАЖЛИВО** - ЗБЕРЕЖІТЬ для ВИКОРИСТАННЯ В МАЙБУТНЬОМУ - ЧИТАЙТЕ УВАЖНО.

**УВАГА:** ЩОБ УНИКНУТИ удушення, ЗНИМІТЬ ЦЕ ПЛАСТИКОВЕ ПОКРИТТЯ, ПЕРШ НІЖ ВИКОРИСТОВУВАТИ ВИРІБ. ЦЕ ПЛАСТИКОВЕ ПОКРИТТЯ НЕОБХІДНО ЗНИЩИТИ АБО ТРИМАТИ ПОДАЛІ ВІД НОВОНАРОДЖЕНИХ ДІТЕЙ.

- **УВАГА:** Використовувати ліжечко можна для дитини віком від народження і до 6 місяців, до досягнення ваги не більше 9 кг.
- **УВАГА:** Слід припинити використання виробу для дитини, яка в змозі самостійно сидіти, ставати на коліна або підводитись на ноги.
- **УВАГА:** Не використовуйте виріб, якщо яка-небудь деталь пошкоджена, розірвана або відсутня.
- **УВАГА:** НЕ ВИКОРИСТОВУЙТЕ колиску у разі відсутності, пошкодження або розриву будь-якої деталі. Звертайтеся у компанію Artsana SPA за запасними частинами та інструкціями з експлуатації у разі необхідності. Не замінюйте відсутні, пошкоджені або розірвані деталі неоригінальними деталями та деталями, не схваленими компанією Artsana SPA.
- **УВАГА:** Ознайомтесь з переліком деталей в інструкції. Періодично перевіряйте виріб, щоб переконатись у надійності з'єднань, відсутності пошкоджень або відсутніх деталей.
- **УВАГА:** Завжди використовуйте всі деталі, необхідні для кожного варіанта використання.
- **УВАГА:** Щоб уникнути небезпек або пожеж, ні в якому разі не встановлюйте виріб біля електричних, газових печей або інших джерел сильного тепла.
- Перед збиранням переконайтеся в тому, що виріб та всі його деталі не пошкоджені

при транспортуванні. В іншому випадку не користуйтеся виробом і тримайте його в недоступному для дітей місці.

- Користувачі виробу повинні добре знати принципи його роботи.
- **УВАГА:** Виріб готовий до використання, лише коли задіяні всі механізми блокування. Уважно перевірте, щоб вони були задіяні до використання виробу.
- **УВАГА:** У режимі "колиски" завжди перевіряйте, щоб борт був піднятий та заблокований у закритому положенні та знаходився на одному рівні з верхнім периметром колиски.
- Під час використання виробу коліщата мають бути заблоковані.
- Всі операції з розкладання та регулювання, кріплення та розміщення виробу повинні виконуватись виключно дорослою особою.
- Перед використанням виробу у режимі "сумісного сну (кріплення до батьківського ліжка)" перевірте правильне кріплення та розташування виробу.
- **УВАГА:** Щоб запобігти небезпеці захвату голови, колиска в режимі "сумісного сну (кріплення до батьківського ліжка)" необхідно правильно прикріпити до ліжка батьків відповідно до інструкції з експлуатації, використовуючи з'єднуючі ремені.
- **УВАГА:** Під час використання виробу в режимі "сумісного сну (кріплення до батьківського ліжка)", перш ніж класти дитину, перевірте, щоб з'єднувальні ремені були правильно прикріплені та натягнуті. Виріб має бути прикріплений до матрацу батьківського ліжка так, щоб не залишалось щілин між виробом та матрацем батьків. У разі наявності щілин НЕ використовуйте виріб.
- Не заповнюйте простори або щілини між матрацем батьків та колискою подушками, ковдрами, простиррадлами або будь-якими предметами, які можуть

створювати небезпеку удушення.

- **УВАГА:** Щоб уникнути небезпеки удушення дитини, у верхній частині тієї сторони колиски, яка контактує з ліжком батьків, не можна, щоб верхній край опущеного борту колиски знаходився вище поверхні матраца батьків.
- Виріб завжди необхідно встановлювати на рівній горизонтальній поверхні. Ні в якому разі не залишайте виріб з дитиною на похилій поверхні.
- Не дозволяйте дітям гратися без нагляду поблизу виробу.
- Не використовуйте виріб без каркаса.
- Тримайте кріпильні ремені подалі від дітей.
- Використовуйте виріб лише з матрацем, що постачається в комплекті з виробом, або змінні матраци, схвалені компанією Artsana.
- Не кладіть додаткові матраци або інші предмети між каркасом та матрацем з комплекту або між матрацем, що постачається в комплекті, та дитиною (наприклад, з метою покласти дитину вище).
- Використовуйте колиску в режимі "сумісного сну (кріплення до батьківського ліжка)" лише з ліжками, що мають розміри, вказані на малюнку на початку інструкції.
- Не залишайте всередині виробу жодних речей, які можуть зменшити його глибину.
- Не ставте манеж поруч зі стінами та перешкодами, щоб уникнути потрапляння дитини у пастку.
- Не залишайте всередині виробу маленькі предмети, оскільки дитина може їх проковтнути.
- Не регулюйте висоту виробу, коли в ньому знаходиться дитина.
- Не використовуйте функцію гойдання, коли дитина в колісці знаходиться без нагляду. Блокуйте колиску в нерухомому

положенні кожного разу, коли дитина залишається без нагляду.

- Не використовуйте функцію гойдання, коли колиска знаходиться в режимі "сумісного сну (кріплення до батьківського ліжка)".
- Не переставляйте виріб, коли в ньому знаходиться дитина.
- Не використовуйте виріб для кількох малюків одночасно.
- Виріб необхідно тримати подалі від електричних кабелей та шнурів: не ставте виріб поруч з вікнами, де шнури, занавіски або аналогічні предмети можуть спричинити удушення дитини. Щоб запобігти ризику удушення, не залишайте поруч з дитиною і не давайте їй речі, які мають тасьму або мотузки.
- При тривалому перебуванні на сонці можлива зміна кольору виробу. Після тривалого перебування виробу при високих температурах зачекайте кілька хвилин перед тим, як покласти дитину в колиску.
- Всі деталі завжди мають бути правильно задіяні; крім того зверніть увагу на те, щоб не було розстібнутих блискавок та кнопок, оскільки в них можуть застрягати частини тіла або одягу дітей (шнурки, шийні пов'язки, стрічки на сосках для новонароджених тощо), створюючи таким чином небезпеку удушення.
- Тримайте виріб подалі від дітей, коли Ви ним не користуєтесь.

#### КОМПОНЕНТИ

- A. Опора для ніжок з коліщатками
- A1. Кнопка регулювання висоти
- A2. Полоз для гойдання
- A3. Показчик висоти
- A4. Кнопка розблокування обератння ніжок
- A5. Шарнірні ніжки
- A6. Коліщатка з гальмами
- A7. Кнопка для прибирання полозу
- A8. Гнізда для поперечини
- B. Верхня конструкція
- B1. Нерухома конструкція
- B2. Рухома конструкція
- B3. Кріплення ніжок
- B4. Ручка для опускання бічного бортика
- B5. Кнопки фіксації текстильної оббивки
- C. Центральна опорна конструкція
- C1. Кріпильний штифт

- C2. Кнопки фіксації простильної оббивки
- C3. Сірі фіксуючі пряжки
- D. Кріпильні ремені
- D1. Червоні пряжки для кріплення
- E. Текстильна оббивка
- E1. Стрічка з кліпсою-затискачем
- E2. Кишеня
- E3. Змійка для зняття текстильної оббивки
- E4. Сітчаста віконця
- E5. Жорсткі крильця для фіксації тканинної оббивки на верхній конструкції
- F. Матрац зі знімним чохлом
- G. Нижня поперечина
- H. Сумка

## ЗБИРАННЯ КОЛИСКИ

1. Візьміться за опору ніжок "А", потягнувши вгору зовнішню трубчасту конструкцію, поки вона зафіксується з КЛАЦАННЯМ у першому положенні (мал.1). Повторіть таку саму операцію для іншої опори ніжок.
2. Вставте нижню поперечину "G" у відповідні гнізда в опорах ніжок "А" (мал.2), поки почуєте клацання, яке підтверджує фіксацію металевого штифта.
3. Прикріпіть верхню конструкцію "B2" до двох ніжок, як показано на малюнку 3. КЛАЦАННЯ штифта свідчить про правильну фіксацію конструкції.

**УВАГА:** Поверніть сірі пряжки в той самий бік, що і шарнірні ніжки (мал.4).

4. Встановіть верхню конструкцію "B" та текстильну оббивку "Е" на ніжки "А", пропустивши спочатку трубчасту конструкцію ніжки всередину бічної кишені текстильної оббивки (мал.5). Виконайте ці операції з обох боків.

**УВАГА:** Конструкцію необхідно буде орієнтувати таким чином, щоб бік з ручкою "B4" був повернутий в тому самому напрямку, що і шарнірні ніжки "A5".

5. Після цього прикріпіть верхню конструкцію до ніжок, вставляючи відповідну пластмасову опору, як показано на малюнку 6. Штовхніть опору вниз, поки почуєте КЛАЦАННЯ, яке підтверджує фіксацію. Виконайте ці операції з обох боків.

6. Прикріпіть текстильну оббивку "Е" до центральної конструкції "С" за допомогою 2 стрічок з кліпсами-затискачами "С2" на нижній частині оббивки (мал.7).

7. Пристебніть крильця "Е5" до кнопок "B5", щоб продовжити фіксацію текстильної оббивки на верхній конструкції (мал.8), та, нарешті, застебніть блискавки Е3 (мал.8А). Повторіть таку саму операцію з іншого боку.

8. Покладіть матрац "F" на дно колиски (мал.9).

9. Заблокуйте 4 колишата "А6" колиски, опустивши важелі, які активують гальма (мал.10).

Тепер колиска готова до використання.

**УВАГА:** Перевірте, щоб всі кріплення були виконані правильно, та щоб блискавки були до кінця застебнуті та повністю заблоковані.

**УВАГА:** Не використовуйте колиску з частково або повністю повернутими або розблокованими шарнірними ніжками (мал. 11). Правильне положення використання показано на малюнку 12. У разі випадкового удару по шарнірних ніжкам поверніть їх у правильне положення, трохи піднявши колиску.

**УВАГА:** Якщо колиска попередньо використовувалась в режимі "сумісного сну (кріплення до батьківського ліжка)", підніміть борт колиски та перевірте його правильну фіксацію.

## РЕГУЛЮВАННЯ ВИСОТИ КОЛИСКИ

Можна регулювати висоту колиски в одному з кількох різних положень. Щоб відрегулювати висоту, потягніть вгору

кнопку регулювання "A1" та підніміть колиску до бажаного положення (мал.13). Повторіть цю операцію з протилежного боку.

Можна трохи нахилити основу колиски, встановлюючи 2 ніжки на різній висоті (мал.14).

**УВАГА:** Дозволяється нахилити колиску так, щоб максимальна різниця між однією ніжкою та іншою складала не більше 4 положень (наприклад, права ніжка знаходиться в положенні 5, а ліва ніжка - в положенні 1, дивіться мал.15).

**УВАГА:** Голова дитини завжди має знаходитися на білій піднятій стороні (мал.16).

**УВАГА:** Не можна вибирати різну висоту з двох боків колиски, коли вона використовується в режимі гоїдання.

## РЕЖИМ СУМІСНОГО СНУ (КРІПЛЕННЯ ДО БАТЬКІВСЬКОГО ЛІЖКА)

Можна прикріпити колиску до ліжка батьків (режим сумісного сну).

**УВАГА – ВАЖЛИВО ДЛЯ БЕЗПЕКИ ВАШОЇ ДИТИНИ:** Цей режим можна використовувати лише з такими типами ліжка, які дозволяють дотримуватись всіх умов, описаних у цьому параграфі.

Зокрема, бортик колиски завжди має щільно прилягати до матраца батьків, а матрац батьків має бути вирівняний (або по крайній мірі розташовуватись вище поверхні колиски) відносно висоти обмежуючого бортика колиски (мал.17). Крім того, колиска має надійно кріпитись до каркаса батьківського ліжка або до опорної поверхні матраца (сітки або рейок).

**УВАГА:** Перевірте, щоб каркас колиски, яка використовується в режимі сумісного сну, не заважав бітківському ліжку.

**УВАГА:** Під час використання перевіряйте, щоб простирадла, ковдри і т.ін. не перекивали простір колиски. 1. Опустіть бортик колиски "B2", взявши рукою за відповідне з'єднання "B4" та повертаючи його вгору, щоб розблокувати механізм опускання бортика (мал.18).

**УВАГА:** Використовуйте колиску з опущеною трубчастою конструкцією лише в режимі сумісного сну.

2. Присуньте колиску до батьківського ліжка та перевірте висоту колиски відносно матраца батьків.

**УВАГА:** Висота матраца батьків завжди має перевищувати висоту обмежуючого бортика колиски, або мати таку саму висоту. Якщо це не так, використовуйте систему регулювання, щоб встановити потрібну висоту з обох боків.

**УВАГА:** В режимі сумісного сну 2 ніжки колиски завжди мають бути відрегульовані на однаковій висоті.

3. Щоб прикріпити колиску до ліжка батьків (режим сумісного сну), використовуйте пару ременів "D", що надаються. Ремені знаходяться в нижній кишені "E2" текстильної оббивки (мал.19).

4. Прикріпіть сірі пряжки "С3" під текстильною оббивкою з обох боків. Уважно стежте за тим, щоб червона пряжка "D1" була розташована над стрічкою ременя, як показано на малюнку 20.

5. Після цього пропустіть ремінь знизу вгору навколо каркаса батьківського ліжка (мал.21) та прикріпіть пряжку, щоб утворити петлю (мал.22). Повторіть операцію з іншого боку. Щоб полегшити встановлення, під час застібання пряжок рекомендується тримати колиску на невеликій відстані від батьківського ліжка.

6. Тепер впритул присуньте колиску до батьківського ліжка та затягніть петлю, потягнувши за ремені (мал.23). Виконайте операцію спочатку з одного боку, а потім з іншого, регулюючи ремені, поки колиска буде щільно прилягати до матраца батьків.

**УВАГА:** Перед кожним використанням завжди перевіряйте, щоб між матрацем батьків та бортиком колиски не було

ніякого просвіту. В іншому випадку потягніть ремені, щоб досягти потрібного положення. Перевірте, щоб бортки завжди можна було легко повністю опустити та підняти.

7. Сховайте зайву довжину ременів у кишеню в нижній частині текстильної оббивки.

8. Заблокуйте коліщата коліски.

Якщо під час виконання операцій прикріплення коліски до батьківського ліжка неможливо вставити ніжки коліски під батьківське ліжка, можна все одно прикріпити коліску, виконавши операції, описані в попередніх пунктах, повертаючи додатково шарнірні ніжки під час наближення коліски до ліжка.

Щоб повернути ніжки, потягніть кнопку розблокування обертання "A4" та поверніть рукою ніжки "A5" коліски усередину (мал.24).

9. Щоб прикрити бортки, що опускається, достатньо підняти його, взявшись за частину рухомої верхньої конструкції "B2" (мал.25). Завжди перевіряйте, щоб він був правильно зафіксований.

**УВАГА:** При кожному опусканні бортика перевіряйте, щоб положення відносно матраца батьків залишалось незмінним у порівнянні з тим, яке показано у попередніх параграфах.

**УВАГА:** Ніколи не використовуйте конфігурацію гойдання в режимі "сумісного сну (кріплення до батьківського ліжка)".

**УВАГА:** Використовувати виріб дозволяється лише з ліжками та/або матрацами, що мають прями сторони. Забороняється використовувати виріб з ліжками та/або круглими матрацами та водяними матрацами.

**УВАГА:** Коли виріб використовується в режимі "сумісного сну (кріплення до батьківського ліжка)", його завжди потрібно встановлювати вздовж довгого боку батьківського ліжка. НЕ встановлюйте виріб у ногах або у головах ліжків.

## РЕКОМЕНДАЦІЇ З ЧИЩЕННЯ ТА ДОГЛЯДУ

Коліска, матрац та сумка мають міцну тканинну оббивку, яку можна знімати та прати.

Щоб зняти оббивку, виконайте процедуру, описану в параграфі "ЯК ЗНЯТИ ОББИВКУ".

**УВАГА:** Операції знімання та одягання оббивки можуть займати кілька хвилин і мають виконуватись дорослою особою.

Регулярно перевіряйте стан зношення виробу та наявність розривів. У разі пошкоджень не використовуйте та тримайте подалі від дітей.

При пранні тканин уважно дотримуйтесь інструкцій, вказаних на етикетці.

Не використовуйте для чищення розчинники, абразивні або надто агресивні продукти.



Прати вручну в холодній воді



Не відбілювати



Не сушити механічним способом



Не прасувати



Не піддавати хімічній чистці

Після кожного прання перевіряйте тканину і шви на міцність.

**УВАГА:** Під час зняття та/або надягання оббивки будьте обережні з тканиною, щоб випадково не порвати або не пошкодити її.

## ЯК ЗАСТЕЛИТИ ЛІЖКО

Можна від'єднати коліску від батьківського ліжка, щоб полегшити щоденне застилення ліжка. Для цього достатньо розстебнути сірі пряжки під текстильною оббивкою.

При повторному кріпленні коліски до батьківського ліжка, знову потягніть ремені, щоб гарантувати правильне та надійне кріплення коліски до батьківського ліжка. Уважно стежте за дотриманням всіх пунктів, описаних раніше в параграфі "Режим сумісного сну (кріплення до батьківського ліжка)".

## ЯК ЗНЯТИ ЧОХОЛ

1. Зніміть матрацик та розстебніть кнопки в нижній частині текстильної оббивки, виконуючи у зворотньому порядку операції, описані в параграфі "ЗБИРАННЯ КОЛІСКИ".

2. Розстебніть 3 блисвки "E3" на верхній конструкції "B" та розстебніть 4 кнопки, якими текстильна оббивка кріпиться до верхньої конструкції.

3. Натисніть кнопки на кріпленні ніжок та потягніть вгору верхню трубчасту конструкцію, знімаючи верхню конструкцію з ніжок (мал.26A-B)

4. Нарешті, зніміть текстильну оббивку.

## СКЛАДАННЯ КОЛІСКИ

Можна повністю скласти коліску, щоб покласти її в сумку, яка постачається разом з виробом. Щоб завершити складання коліски після зняття оббивки, зніміть нижню поперечину та центральну опору конструкцію, повторюючи операції, описані в параграфі "СКЛАДАННЯ КОЛІСКИ".

## КОНФІГУРАЦІЯ З ФУНКЦІЄЮ ГОЙДАННЯ

Щоб забезпечити гойдання коліски, необхідно зробити наступне:

1. Витягніть полоззя "A2" в нижній частині ніжок коліски, поставивши ногу поруч з центральною частиною вершини кожного полозу. Тримаючи рукою верхній край коліски, потягніть вгору саму коліску, наступивши ногою на опору, створюючи противагу, щоб коліска не відірвалася від землі (мал.27).

2. Необхідно повторити таку саму операцію з кожного боку.

3. Щоб відмінити гойдання коліски, достатньо натиснути з обох боків кнопку "A7" в центрі полозу та одночасно опускати коліску вниз, тримаючи її за верхній край таким чином, щоб полоз повернувся в закриті положення (мал.28). Завжди перевіряйте, щоб полоз повністю повернувся в закриті положення.

**УВАГА:** Ніколи не забувайте відмінити конфігурацію гойдання, якщо бажаєте використовувати виріб в режимі "сумісного сну (кріплення до батьківського ліжка)" або у разі відсутності нагляду з боку дорослої особи.

**УВАГА:** Не можна вибирати різну висоту з двох боків коліски, коли вона використовується в режимі гойдання.

## ГАРАНТІЯ

Гарантується відповідність виробу при нормальних умовах використання, передбачених у інструкції з експлуатації. Відтак, гарантія не буде діяти в разі ушкоджень, що з'явилися внаслідок неправильної експлуатації, зношення або випадкових подій. Про строк дії гарантії відповідності можна дізнатись з відповідних положень чинного національного законодавства країни, в якій придбано виріб, якщо вони передбачені.



**ВАЖНО** - СОХРАНИТЬ ДЛЯ ОБРАЩЕНИЯ  
В БУДУЩЕМ - ВНИМАТЕЛЬНО ПРОЧИТАТЬ.

**ВНИМАНИЕ:** ВО ИЗБЕЖАНИЕ РИСКА  
УДУШЕНИЯ СНИМИТЕ ПЛАСТИКОВУЮ  
УПАКОВКУ ПЕРЕД ИСПОЛЬЗОВАНИЕМ  
ИЗДЕЛИЯ. НЕОБХОДИМО РАЗОРВАТЬ  
ПЛАСТИКОВЫЙ ПАКЕТ ИЛИ ДЕРЖАТЬ  
ЕГО ВНЕ ЗОНЫ ДОСТУПА МЛАДЕНЦЕВ И  
ДРУГИХ ДЕТЕЙ.

• **ВНИМАНИЕ:** Кроватка предназначена  
для детей от рождения и до 6 месяцев,  
весом не более 9 кг.

• **ВНИМАНИЕ:** Следует прекратить  
использование навесной колыбели для  
ребенка, который в состоянии сидеть  
самостоятельно, становиться на колени  
или подтягиваться.

• **ВНИМАНИЕ:** Не используйте изделие  
с поломанными, вырванными или  
недостающими частями.

• **ВНИМАНИЕ:** НЕ ИСПОЛЬЗУЙТЕ  
колыбель, если какой-либо из  
компонентов отсутствует, повреждён  
или сломан. При необходимости  
обращайтесь в компанию Artsana SPA  
для получения запчастей и инструкций  
по эксплуатации. Не заменяйте  
отсутствующие, повреждённые или  
сломанные детали неоригинальными  
компонентами, не утверждёнными  
компанией Artsana SPA.

• **ВНИМАНИЕ:** Обращайтесь к  
инструкциям по эксплуатации за  
списком компонентов. Периодически  
осматривайте изделие, чтобы убедиться  
в отсутствии ослабленных винтов,  
повреждений или утери компонентов.

• **ВНИМАНИЕ:** Используйте всегда  
все требуемые детали для любой  
конфигурации применения.

• **ВНИМАНИЕ:** Во избежание опасностей или  
пожаров ни в коем случае не устанавливайте

изделие возле электрических нагревателей,  
газовых печей или других источников  
сильного тепла.

• Перед сборкой изделия необходимо  
убедиться в целостности его  
компонентов; при обнаружении  
повреждений вследствие перевозки,  
не используйте изделие и храните его  
вдали от детей.

• Убедитесь в том, что пользователи  
кроватки ознакомлены с её  
функционированием.

• **ВНИМАНИЕ:** Изделие готово к  
использованию только, если вставлены  
все блокировочные механизмы.  
Внимательно проверьте перед началом  
использования, что они приведены в  
действие.

• **ВНИМАНИЕ:** В варианте использования  
"Кроватка" всегда проверяйте, чтобы  
боковина была поднята и заблокирована  
в закрытом положении на одном уровне  
с верхней частью колыбели.

• При использовании изделия колёса  
должны быть всегда заблокированы.

• Все операции по раскладыванию  
и регулировке изделия, а также по  
установке аксессуаров, должны  
проводиться только взрослыми лицами.

• Перед использованием в варианте  
"Co-Sleeping (Крепление к кровати)"  
убедитесь, что изделие правильно  
установлено и прикреплено.

• **ВНИМАНИЕ:** Для того, чтобы избежать  
риска застревания головы, Кроватка  
в варианте "Co-Sleeping (Крепление к  
кровати)" должна быть надлежащим  
образом прикреплена к кровати  
родителей, в соответствии с инструкцией  
по эксплуатации, используя привязные  
ремни.

• **ВНИМАНИЕ:** Когда изделие  
используется в варианте "Co-Sleeping  
(Крепление к кровати)", то прежде чем  
положить туда ребёнка, убедитесь,

что привязные ремни правильно закреплены и натянуты, изделие должно быть прикреплено к матрасу родительской кровати и не должно быть свободного расстояния между колыбелью и матрасом. Если между ними имеется свободное расстояние, НЕ используйте изделие.

• Не закрывайте свободное пространство между матрасом родителей и колыбелью подушками, одеялами, простынями и любыми другими вещами, которые могут создать риск удушья.

• **ВНИМАНИЕ:** Во избежание риска удушья ребёнка, верхний край опущенной стенки колыбели со стороны родительской кровати не должен быть выше верхней поверхности матраса родителей.

• Изделие должно быть всегда установлено на горизонтальную поверхность. Никогда не оставляйте кроватку на наклонной поверхности, когда в ней находится ребенок.

• Никогда не позволяйте детям играть рядом с данным изделием без присмотра взрослых.

• Не используйте изделие без каркаса.

• Держите ремни крепления вне доступа детей.

• Используйте только матрас, входящий в комплект изделия, или запасной матрас, утверждённый компанией Artsana.

• Не кладите дополнительные матрасы или другие вещи между конструкцией и матрасом, входящим в поставку, например, для того, чтобы приподнять ребёнка.

• Используйте Кроватка в варианте “Co-Sleeping (Крепление к кровати)” только с кроватями, имеющими размеры, указанные на рисунке в начале инструкции.

• Не оставляйте в колыбели никаких предметов, которые могут уменьшить ее

глубину.

- Не устанавливайте кроватку возле стен и препятствий.
- Не оставляйте внутри мелкие предметы, которые можно проглотить.
- Не выполняйте регулировку высоты кроватки, когда в ней находится ребёнок.
- Не используйте откидную функцию, когда ребёнок находится в колыбели без присмотра. Блокируйте Кроватка в неподвижном положении каждый раз, когда ребёнок остаётся один.
- Не используйте откидную функцию при конфигурации колыбели “Co-Sleeping (Крепление к кровати)”.
- Не перемещайте Кроватка с ребёнком внутри.
- Не используйте изделие для нескольких малышей одновременно.
- Изделие должно располагаться вдали от электропроводов и шнуров: не ставьте Кроватка рядом с окнами, где шнуры, портьеры и подобные элементы могут послужить источником удушья или давления ребёнка. Во избежание удушья не давайте ребёнку и не оставляйте возле него предметы со шнурами.
- При длительном пребывании на солнце возможно изменение цвета изделия. При продолжительном пребывании изделия под воздействием высоких температур следует подождать несколько минут и только потом усаживать в него ребенка.
- Все компоненты должны быть закреплены правильно; обращайте внимание на то, чтобы не было расстёгнутых молний или кнопок, так как между ними могут застрять части тела ребёнка или его одежды (шнуры, цепочки, ленточки от пустышек для новорождённых и т.д.), создавая таким образом риск удушья.
- Если Вы не пользуетесь изделием, храните его в недоступном для детей месте.

#### КОМПОНЕНТЫ

- A1. Кнопка регулировки высоты
- A2. Выдвижная подножка для качания кровати
- A3. Указатель высоты
- A4. Кнопка разблокировки вращения ножек
- A5. Складные ножки
- A6. Колёса с тормозом
- A7. Кнопка деактивации подножки для качания кровати
- A8. Места крепления поперечной балки
- V. Верхняя часть конструкции
- V1. Неподвижная конструкция
- V2. Подвижная конструкция
- V3. Место крепления ножек
- V4. Ручка опускания боковой стенки кровати
- V5. Кнопки крепления обивки
- C. Конструкция центральной опоры
- C1. Штифт сцепления
- C2. Кнопки крепления текстильной обивки
- C3. Серые пряжки фиксации
- D. Крепёжные ремни
- D1. Красные пряжки крепления
- E. Тканевый чехол
- E1. Лента с застёжкой
- E2. Карман
- E3. Молния снятия обивки
- E4. Сетчатые окошки
- E5. Жёсткие рёбра для крепления обивки к верхней части конструкции
- F. Матрас со съёмным чехлом
- G. Нижняя поперечная балка
- H. Сумка

## МОНТАЖ КРОВАТКИ

1. Взяться за опору "А", поднимая вверх балку до характерного щелчка блокировки в первом положении (рис.1). Повторить те же самые операции с другой ножкой.
2. Вставить нижнюю поперечную балку "G" в специальные места крепления на опорах ножек "А" (рис.2) так, чтобы послышался щелчок зацепления металлического штыря.
3. Прикрепить верхнюю часть конструкции "В" к двум ножкам, как показано на рисунке 3. Щелчок штифта означает правильное зацепление конструкции.

**ВНИМАНИЕ:** Повернуть серые пряжки в ту же сторону, что и шарнирные ножки (рис.4).

4. Прикрепить верхнюю часть конструкции "В" и обивку "Е" к ножкам "А", пропустив сначала ножку кровати через боковой карман обивки (рис.5). Выполните данные действия с обеих сторон.

**ВНИМАНИЕ:** Конструкция должна располагаться таким образом, чтобы сторона с ручкой "В4" была повернута в том же направлении, что и складные ножки "А5".

5. Затем прикрепить верхнюю часть конструкции к ножкам, вставив специальную пластиковую опору, как показано на рисунке 6. Нажимайте вниз, пока не послышится характерный щелчок зацепления. Выполните эти действия с обеих сторон.
6. Прикрепите текстильную обивку "Е" к центральной конструкции "С", застегнув 2 ремня с защёлкой "С2", расположенные в нижней части обивки (рис.7).
7. Пристегните кнопки "С2" к кнопкам "В5", чтобы выполнить крепление обивки к верхней части конструкции (Рис.8), и застегните молнию Е3 (рис.8А). Повторите данную операцию с другой стороны.

8. Положите матрас "F" на дно кровати (рис.9).

9. Заблокируйте 4 колеса "А6", опустив вниз рычаги, приводящие в действие тормоза (рис.10).

Кровать готова к использованию.

**ВНИМАНИЕ:** Убедитесь, что все механизмы крепления установлены правильно, а молнии застёгнуты и

заблокированы в конце.

**ВНИМАНИЕ:** Не используйте кровать со складными ножками частично или полностью повернутыми или разблокированными (рис. 11). Правильное положение использования показано на рисунке 12. При случайном ударе складных ножек, приведите их в правильное положение, приподняв слегка кровать.

**ВНИМАНИЕ:** Если кровать до этого использовалась в варианте "Co-Sleeping («спим рядом»); кровать Next2me прикрепляется к кровати родителей); убедитесь, что боковая сторона кровати зафиксирована в поднятом положении и надёжно закреплена.

## РЕГУЛИРОВАНИЕ ВЫСОТЫ КРОВАТКИ

Высота кровати регулируется в нескольких положениях. Для регулирования высоты потяните вверх регулировочную кнопку "А1" и поднимите кровать на нужную высоту (рис.13). Повторите операцию с другой стороны.

Можно слегка наклонить основание кровати, установив 2 ножки на различной высоте (рис.14).

**ВНИМАНИЕ:** Разрешается наклонять Кровать с максимальным отклонением 4 положения между ножками (например, правая ножка в положении 5, а левая ножка в положении 1, см. рис.15).

**ВНИМАНИЕ:** Голова ребёнка должна располагаться в более приподнятой стороне (рис.16).

**ВНИМАНИЕ:** Невозможно выбрать разную высоту с двух сторон колыбели, когда она используется в откидной конфигурации.

## ВАРИАНТ CO-SLEEPING («СПИМ РЯДОМ»), КРОВАТКА NEXT2ME ПРИКРЕПИТСЯ К КРОВАТИ РОДИТЕЛЕЙ

Можно прикрепить кровать Next2me к родительской кровати (конфигурация co-sleeping, «спим рядом»).

**ВНИМАНИЕ – ВАЖНО ДЛЯ ОБЕСПЕЧЕНИЯ БЕЗОПАСНОСТИ РЕБЁНКА:** Данная конфигурация разрешается только для кроватей, позволяющих соблюдать все условия, описанные в данном параграфе.

В частности, защитный бортик колыбели должен прилегать к матрасу родительской кровати, а матрас родительской кровати должен всегда находиться на одном уровне (или быть немного выше) относительно высоты защитного бортика колыбели (рис.17). Кроме того, кровать должна быть прикреплена к кровати родителей или к опоре матраса (сетке или решетке, если таковые имеются).

**ВНИМАНИЕ:** Убедитесь, что конструкция кровати в конфигурации Co-Sleeping не создаёт взаимных помех с родительской кроватью.

**ВНИМАНИЕ:** Во время использования проверяйте, чтобы постельное бельё, одеяла и т. п. не попадали в Кровать.

1. Опустите боковую сторону кровати "В2", взявшись за специальную ручку "В4" и поверните ее вверх, чтобы разблокировать механизм опускания боковой стороны кровати (рис.18).

**ВНИМАНИЕ:** Используйте кровать с опущенным бортиком только в конфигурации Co-Sleeping.

2. Пододвиньте кровать Next2me к родительской кровати и проверьте её высоту относительно матраса кровати.

**ВНИМАНИЕ:** Высота матраса родительской кровати должна быть всегда выше или равной высоте бокового бортика кровати Next2me. В противном случае используйте систему регулирования, чтобы привести её в соответствие с обеих сторон.

**ВНИМАНИЕ:** В конфигурации "Co-Sleeping" («спим рядом»; кровать Next2me прикрепляется к родительской кровати) 2 ножки кровати должны быть всегда отрегулированы на одной высоте.

3. Для крепления кровати Next2me к родительской кровати

(конфигурация Co-Sleeping) используйте крепёжные ремни "D", входящие в комплект. Ремни находятся в нижнем кармане "E2" тканевой обивки (рис.19).

4. Застегните серые пряжки "С3" под тканевой обивкой с обеих сторон. Следите за тем, чтобы красная пряжка "D1" была расположена сверху ремня, как показано на рисунке 20.
5. Затем протяните ремень снизу вверх вокруг кровати (рис.21) и застегните красную пряжку, чтобы образовать узел (рис.22). Повторите операцию с другой стороны. Для упрощения установки во время застёгивания ремней держите кроватьку Next2me на небольшом расстоянии от кровати родителей.
6. После чего придвиньте кроватьку Next2me плотно к кровати родителей и затяните узел, натягивая ремни (рис.23). Выполните операцию сначала с одной, затем с другой стороны, натягивая ремни до тех пор, пока Кроватька не окажется совсем рядом с матрасом.

**ВНИМАНИЕ:** Перед каждым использованием проверяйте, чтобы между матрасом родительской кровати и защитным бортиком колыбели не было свободного пространства. В противном случае натяжение ремни для восстановления правильного положения. Проверьте, чтобы бортик всегда можно было свободно опустить и поднять по всей его длине.

7. Оставшуюся часть ремней положите в карман на дне тканевой обивки.

8. Заблокируйте колёса колыбели. Если при креплении кроватику Next2me к родительской кровати оказывается невозможным поместить ножки кроватику Next2me под кроватьку родителей, то кроватьку всё равно можно прикрепить, выполнив описанные выше операции, повернув складные ножки во время присоединения колыбели к кровати.

Для того чтобы повернуть ножки, потяните кнопку разблокировки вращения ножек "A4" и поверните вручную ножки "A5" кроватику вовнутрь (рис.24).

9. Для того чтобы закрыть боковой бортик, достаточно поднять его, взявшись за верхнюю подвижную часть "B2" (рис.25). Всегда проверяйте надёжность крепления.

**ВНИМАНИЕ:** Каждый раз при опускании бокового бортика убедитесь, что его положение относительно матраса кровати остаётся неизменным, согласно описанному положению в предыдущих параграфах.

**ВНИМАНИЕ:** Никогда не используйте функцию «качание» в варианте «Co-Sleeping» («спим рядом»; кроватьку Next2me прикреплена к родительской кровати!).

**ВНИМАНИЕ:** Использование изделия разрешается только с кроватями и (или) матрасами с прямыми боками. Запрещается использование изделия с кроватями и(или) матрасами круглой формы или водяными матрасами.

**ВНИМАНИЕ:** Когда изделие используется в варианте «Co-Sleeping» («спим рядом»; кроватьку Next2me крепится к родительской кровати), оно должно быть всегда установлено вдоль более длинной стороны кровати. НЕ устанавливайте изделие у изножья или у изголовья кровати.

## СОВЕТЫ ПО УХОДУ

Кроватька и матрасик имеют тканевые чехлы, которые можно полностью снять и постирать.

Для снятия обивки выполните процедуру, описанную в параграфе «СНЯТИЕ ОБИВКИ».

**ВНИМАНИЕ:** Операции по снятию и надеванию чехла могут занять несколько минут и должны проводиться только взрослыми лицами.

Регулярно проверяйте изделие на предмет износа или возможных поломок. При обнаружении повреждений не используйте изделие и храните его в недоступном для детей месте.

Для стирки чехлов соблюдайте инструкции, приведённые на этикетке.

Не используйте для очистки растворители или абразивные средства.



Стирать вручную в холодной воде



Не отбеливать



Нельзя выжимать и сушить в стиральной машине



Не гладить



Не подвергать химической чистке

После каждой стирки проверяйте ткань и швы на прочность.

**ВНИМАНИЕ:** Во время операций по снятию или надеванию обивки на кроватьку, обращайтесь осторожно с тканевой частью, чтобы случайно не порвать и не повредить её.

## ЗАПРАВКА КРОВАТИ

Для упрощения ежедневной заправки кроватику Next2me можно открепить её от родительской кровати. Для этого достаточно расстегнуть серые пряжки, расположенные под тканевым чехлом.

При последующем прикреплении снова натяните ремни, чтобы гарантировать правильное и надёжное крепление кроватику к родительской кровати. Внимательно соблюдайте все пункты, описанные в параграфе «Конфигурация Co-Sleeping» («спим рядом»; крепление к родительской кровати!).

## КАК СНЯТЬ/НАДЕТЬ ЧЕХОЛ

1. Вынуть матрас и расстегнуть кнопки в нижней части тканевой конструкции, выполняя в обратном порядке действия, описанные в параграфе «МОНТАЖ КРОВАТКИ».

2. Расстегнуть 3 молнии "E3", расположенные в верхней части "B", и отстегнуть 4 кнопки крепления ткани в верхней части конструкции.

3. Нажмёте кнопки, расположенные в месте крепления ножек и потяните вверх верхнюю трубчатую часть, вытягивая из ножек верхнюю часть конструкции (рис.26A-B).

4. Стяните тканевую обивку.

## ДЕМОНТАЖ КОЛЫБЕЛИ

Можно полностью разобрать Кроватьку, чтобы положить её в сумку, входящую в комплект. Для того, чтобы завершить разборку колыбели после снятия чехла, удалите нижнюю поперечную балку и центральную опору, повторяя операции, описанные в параграфе «МОНТАЖ КРОВАТКИ».

## ФУНКЦИЯ «КАЧАНИЕ»

Для использования функции «качание» необходимо:

1. Выдвинуть подножки для качания кроватику "A2", расположенные в нижней части ножек кроватику. Поставить ногу по центру каждой подножки и, взявшись рукой за верхний край кроватику, потянуть её вверх, создавая противовес ногой, чтобы не поднять её полностью (рис.27).

2. Необходимо повторить эту же операцию с обеих сторон.

3. Для деактивации функции «качание» достаточно нажать с каждой стороны кнопку "A7", расположенную в центре выдвинутой подножки для качания кроватику. Одновременно потяните кроватьку вниз, держась за верхний край таким образом, чтобы подножки A2 вернулись в сложенное положение (рис.28). Всегда проверяйте, чтобы подножки A2 находились полностью в сложенном положении.

58 **ВНИМАНИЕ:** Всегда помните о том, что необходимо

деактивировать функцию «качание» при использовании изделия в варианте “Co-Sleeping («спим рядом»; крепление к родительской кровати)” или в случае, когда ребёнок находится без присмотра взрослых.

**ВНИМАНИЕ:** Невозможно установить разную высоту с двух сторон кроватки, когда она используется с функцией «качания».

#### **ГАРАНТИЯ**

Производитель гарантирует отсутствие дефектов соответствия при нормальных условиях использования, согласно указаниям инструкции по эксплуатации. Гарантия не будет действительна в случае ущерба, обусловленного несоответствующим использованием, изнашиванием или непредвиденными обстоятельствами. Гарантийный срок устанавливается государственными стандартами страны приобретения (ГОСТами), если таковые имеются.

**IMPORTANTE** - GUARDE ESTE MANUAL PARA CONSULTAS FUTURAS - LEIA ATENTAMENTE.

**ATENÇÃO:** PARA EVITAR O PERIGO DE ASFIXIA, REMOVA A COBERTURA DE PLÁSTICO ANTES DO USO DO PRODUTO. A COBERTURA DE PLÁSTICO DEVE SER ELIMINADA OU MANTIDA FORA DO ALCANCE DE CRIANÇAS E RECÉM-NASCIDOS.

- **ATENÇÃO:** Este produto é destinado para crianças entre 0 e 6 meses e com peso de até 9 kg.
- **ATENÇÃO:** Quando a criança é capaz de ficar sentada, se apoiar nos joelhos ou se levantar sozinha, o produto não deve mais ser usado para esta criança.
- **ATENÇÃO:** Não use o produto se algum de seus componentes estiver rasgado, danificado ou faltando.
- **ATENÇÃO:** NÃO USE o berço se qualquer peça estiver danificada, quebrada ou faltando. Se necessário, entre em contato com a Artsana SPA para solicitar peças de reposição e Instruções de uso. Não substitua peças em falta, danificadas ou quebradas por peças que não sejam originais e aprovadas pela Artsana SPA.
- **ATENÇÃO:** Consulte o manual de instruções para a lista de peças. Controle periodicamente o produto para assegurar que nenhuma peça esteja solta, danificada ou em falta.
- **ATENÇÃO:** Use sempre todas as peças necessárias para cada configuração de uso.
- **ATENÇÃO:** Para evitar riscos ou princípios de incêndio, nunca coloque o produto perto de aquecedores elétricos ou a gás ou outras fontes de calor forte.
- Verifique, antes da montagem, se o produto e todos os seus componentes apresentam eventuais danos causados

pelo transporte. Caso encontre algum componente danificado, não use o produto e mantenha-o fora do alcance das crianças.

- Certifique-se de que os usuários do produto conheçam perfeitamente o seu funcionamento.
- **ATENÇÃO:** O produto estará pronto para ser usado somente depois que todos os mecanismos de bloqueio estiverem encaixados. Verifique atentamente se foram encaixados antes do uso.
- **ATENÇÃO:** Na “Modalidade berço”, certifique-se sempre de que a grade esteja levantada e bloqueada na posição fechada, alinhada com o perímetro superior do berço.
- Quando estiver usando o produto, as rodas devem sempre estar bloqueadas.
- Todas as operações de abertura, regulação, fixação e posicionamento do produto devem ser feitas exclusivamente por um adulto.
- Antes do uso em “Modalidade Co-Sleeping (Fixação na cama)”, verifique se o produto foi fixado e posicionado corretamente.
- **ATENÇÃO:** Para que não haja risco de que a criança fique com a cabeça presa, o berço na “Modalidade Co-Sleeping (Fixação na cama)” deve ser fixado na cama dos pais de maneira adequada, como descrito nas Instruções de uso, utilizando as correias de fixação.
- **ATENÇÃO:** Quando o produto é usado na “Modalidade Co-Sleeping (Fixação na cama)”, antes de colocar a criança verifique se as correias de fixação estão presas e tensionadas corretamente; o produto deve estar bem encostado no colchão dos pais e não deve haver nenhum espaço entre ele e o colchão. Se houver qualquer abertura, NÃO use o produto.
- Não preencha espaços entre o colchão dos pais e o berço com almofadas, cobertas, lençóis ou qualquer outro material que

possa representar risco de asfixia.

- **ATENÇÃO:** Para evitar riscos de estrangulamento da criança na parte superior do lado do berço em contato com a cama dos pais, a borda superior da grade abaixada do berço nunca deve superar o colchão dos pais.
- O produto deve sempre ser colocado sobre um piso horizontal. Nunca deixe o produto sobre um piso inclinado com a criança dentro dele.
- Não deve ser permitido que crianças brinquem perto do produto sem supervisão.
- Não use o produto sem a estrutura.
- As correias de fixação devem ser mantidas fora do alcance de crianças.
- Use apenas o colchão fornecido com o produto ou colchões substitutivos aprovados pela Artsana.
- Não coloque outros colchões ou outros materiais entre a estrutura e o colchão fornecido ou entre o colchão fornecido e a criança (por exemplo, para deixar a criança numa posição mais alta).
- Use o berço em “Modalidade Co-Sleeping (Fixação na cama)” somente com camas com as dimensões indicadas na figura de referência do início do manual.
- Não deixe dentro do produto nenhum objeto que possa reduzir a sua profundidade.
- Não coloque o cercado perto de muros ou obstáculos para evitar que a criança possa se prender.
- Não deixe dentro do produto objetos pequenos que possam ser engolidos pela criança.
- Não regule o produto com a criança dentro dele.
- Não use a função basculante se a criança no berço não estiver sob supervisão. Portanto, se for deixar a criança sem supervisão, bloqueie o berço na posição fixa.
- Não use a função basculante se o berço

estiver configurado na “Modalidade Co-Sleeping (Fixação na cama)”.

- Não desloque o produto com a criança dentro dele.
- Não use o produto com mais de uma criança de cada vez.
- O produto deve ser colocado distante de cabos elétricos e cordas: não posicione o produto perto de janelas pois cordões, cortinas e objetos semelhantes podem causar o sufocamento ou o estrangulamento da criança. Para evitar riscos de estrangulamento, não dê à criança objetos com cordões e mantenha-os fora do seu alcance.
- Uma prolongada exposição ao sol poderá causar variação nas tonalidades de cor do produto. Após uma prolongada exposição do produto a altas temperaturas, aguarde alguns minutos antes de colocar o bebê dentro do produto.
- Todos os componentes devem sempre estar presos adequadamente; certifique-se de que nenhum zíper ou botão esteja aberto para evitar que partes do corpo da criança ou da sua roupa (laços, colares, prendedor de chupeta, etc.) possam ficar presas, criando risco de estrangulamento.
- Quando não estiver em uso, mantenha o produto fora do alcance das crianças.

#### COMPONENTES

- A. Suporte das pernas com rodas
- A1. Botão de regulação da altura
- A2. Patim basculante
- A3. Indicador de altura
- A4. Botão de desbloqueio da rotação dos pés
- A5. Pés articulados
- A6. Rodas com freio
- A7. Botão de desativação do patim
- A8. Alojamentos da barra transversal
- B. Estrutura superior
- B1. Estrutura fixa
- B2. Estrutura móvel
- B3. Encaixe das pernas
- B4. Botão de abaixamento da grade lateral
- B5. Botões de fixação do tecido
- C. Estrutura de suporte central
- C1. Pino de encaixe
- C2. Botões de fixação do forro
- C3. Fivelas cinzas de fixação
- D. Correias de fixação
- D1. Fivelas vermelhas de retenção



- E. Forro
- E1. Faixa com clipe
- E2. Bolso
- E3. Zíper para remoção do tecido
- E4. Rede
- E5. Abas rígidas para fixação do tecido na estrutura superior
- F. Colchão com revestimento removível
- G. Barra transversal inferior
- H. Bolsa

## MONTAGEM DO BERÇO

1. Segure o suporte das pernas "A" e puxe o tubo externo para cima até escutar o clique de bloqueio na primeira posição (fig.1). Repita a mesma operação com o outro suporte das pernas.
2. Encaixe a barra transversal inferior "G" nos alojamentos presentes nos suportes das pernas "A" (fig.2) até escutar o clique de fixação do pino metálico.
3. Enganche a estrutura superior "B" nas duas pernas como mostrado na figura 3. O clique do pino indica a correta fixação da estrutura.

**ATENÇÃO:** Deixe as fivelas cinzas no mesmo lado dos pés articulados (fig.4).

4. Monte a estrutura superior "B" e o coloque o forro "E" nas pernas "A" passando antes o tubo da perna através da abertura lateral do forro (fig.5). Esta operação deve ser feita nos dois lados.

**ATENÇÃO:** A estrutura deverá ser montada de forma que o lado com o botão "B4" esteja virado na mesma direção dos pés articulados "A5".

5. Em seguida, fixe a estrutura superior nas pernas inserindo o suporte de plástico como mostrado na figura 6. Empurre para baixo até escutar o clique de encaixe. Esta operação deve ser feita nos dois lados.
6. Fixe o forro "E" na estrutura central "C" enganchando as 2 faixas com clipe "E1" colocadas na parte inferior do forro (fig.7).
7. Prenda as abas "E5" nos botões "B5" para fixar o forro na estrutura superior (Fig.8) e feche os zíperes E3 (fig.8A). Repita a mesma operação do outro lado.
8. Coloque o colchão "F" no fundo do berço (fig.9).
9. Bloqueie as 4 rodas "A6" do berço abaixando as alavancas dos freios (fig.10).

O berço estará pronto para ser usado.

**ATENÇÃO:** Verifique se todos os encaixes estão presos corretamente e se os zíperes estão fechados até o fim e bloqueados.

**ATENÇÃO:** Não use o berço com os pés articulados parcial ou totalmente rodados ou desbloqueados (fig. 11). A posição de uso correta é ilustrada na figura 12. Em caso de impacto acidental contra os pés articulados, coloque-os novamente na posição correta levantando levemente o berço.

**ATENÇÃO:** Se o berço foi usado em precedência na "modalidade Co-Sleeping (Fixação na cama)", certifique-se de que a grade lateral tenha sido colocada novamente na posição fechada, verificando se está encaixada corretamente.

## REGULAÇÃO DA ALTURA DO BERÇO

É possível regular a altura do berço em diversas posições. Para regular a altura, puxe para cima o botão de regulação "A1" e levante o berço até a posição desejada (fig.13). Repita a operação no lado oposto.

É possível inclinar levemente a base do berço regulando as 2 pernas em alturas diferentes (fig.14).

**ATENÇÃO:** É permitido inclinar o berço com uma diferença máxima de 4 posições entre uma perna e a outra (por exemplo: perna direita na posição 5 e perna esquerda na posição 1, ver fig.15).

**ATENÇÃO:** A cabeça da criança deve sempre ser posicionada no lado mais elevado (fig.16).

**ATENÇÃO:** Não é possível selecionar alturas diferentes nos dois lados do berço quando for usado em configuração basculante.

## MODALIDADE CO-SLEEPING (FIXAÇÃO NA CAMA)

É possível enganchar o berço na cama dos pais (modalidade co-sleeping).

**ATENÇÃO – IMPORTANTE PARA A SEGURANÇA DA CRIANÇA:** Esta modalidade é permitida somente com tipos de cama que permitam respeitar todas as condições descritas neste parágrafo.

Principalmente, a grade do berço deve sempre estar encostada no colchão dos pais e o colchão dos pais deve estar alinhado (ou no máximo mais alto) do que a grade de contenção do berço (fig.17). Além disso, deve ser possível prender o berço na estrutura da cama dos pais ou no suporte do colchão (rede ou estrado).

**ATENÇÃO:** A estrutura do berço em modalidade co-sleeping não deve bater na cama dos pais.

**ATENÇÃO:** Durante o uso, certifique-se de que os lençóis, as cobertas, etc. não invadam o espaço do berço.

1. Abaixar a grade lateral do berço "B2" segurando o botão "B4" e rodando-o para cima para destravar o mecanismo de abaixamento da grade (fig.18).

**ATENÇÃO:** Use o berço com o tubo abaixado somente em modalidade co-sleeping.

2. Encoste o berço na cama dos pais e verifique a altura do berço em relação ao colchão dos pais.

**ATENÇÃO:** A altura do colchão dos pais deve sempre ser maior ou igual à altura da grade lateral de contenção do berço. Se não estiver na mesma altura, use o sistema de regulação para regular ambos os lados.

**ATENÇÃO:** Em modalidade co-sleeping as 2 pernas do berço devem sempre estar reguladas na mesma altura.

3. Para enganchar o berço na cama dos pais (modalidade co-sleeping), use o par de correias "D" fornecido. As correias são colocadas no bolso inferior "E2" do forro (fig.19).

4. Enganche as fivelas cinzas "C3" abaixo do forro nos dois lados. Preste atenção para que o fivela vermelha "D1" esteja posicionada acima da faixa da correia, como mostrado na figura 20.

5. Em seguida, passe a correia de baixo para cima ao redor da estrutura da cama dos pais (fig.21) e enganche a fivela vermelha para formar um laço (fig.22). Repita a operação também no outro lado. Para facilitar a instalação, ao enganchar as fivelas é aconselhável manter o berço um pouco distante da cama dos pais.

6. Então, aproxime completamente o berço da cama dos pais e aperte o laço puxando as correias (fig.23). Realize esta operação primeiro em um lado e depois no outro, ajustando as correias até que o berço esteja em contato com o colchão dos pais.

**ATENÇÃO:** Antes de cada uso, certifique-se sempre de que não haja espaço entre o colchão dos pais e a grade do berço. Se for preciso, puxe as correias até alcançar a posição correta. Verifique se a grade pode ser sempre abaixada e levantada completamente.

7. As seções sobressalentes das correias devem ser repostas no bolso presente no fundo do forro.

8. Trave as rodas do berço.

Se durante as operações de fixação do berço na cama dos pais não for possível enfiar os pés do berço sob a cama dos pais, também é possível fixar o berço seguindo as operações descritas nos pontos anteriores e rodando os pés articulados ao encostar o berço na cama.

Para rodar os pés puxe o botão de desbloqueio da rotação "A4" e rode, com uma mão, os pés "A5" do berço para dentro (fig.24).

9. Para fechar a grade lateral móvel basta levantá-la segurando

a estrutura móvel superior "B2" (fig.25). Certifique-se sempre de que está corretamente enganchada.

**ATENÇÃO:** Sempre que a grade lateral for abaixada é preciso verificar se a sua posição em relação ao colchão dos pais está de acordo com o que foi indicado nos parágrafos anteriores.

**ATENÇÃO:** Nunca use a configuração basculante em "modalidade Co-Sleeping (Fixação na cama)".

**ATENÇÃO:** O uso do produto é permitido somente com camas e/ou colchões com laterais retas. É proibido usar o produto com camas e/ou colchões redondos ou colchões de água.

**ATENÇÃO:** Quando o produto é usado em "Modalidade Co-Sleeping (Fixação na cama)", deve sempre ser montado no lado mais comprido da cama. NÃO instale o produto nos pés ou na cabeceira da cama.

## CONSELHOS DE MANUTENÇÃO

O berço e o colchão possuem um revestimento de tecido que pode ser completamente removido e lavado.

Para remover o tecido, siga o procedimento indicado no parágrafo "**REMOÇÃO DO REVESTIMENTO**".

**ATENÇÃO:** As operação de remoção e/ou colocação do tecido podem demorar alguns minutos e devem ser feitas por um adulto. Verifique regularmente o estado de desgaste do produto e existência de eventuais danos. Em caso de danos não use o produto e mantenha-o fora do alcance das crianças.

Para lavar os tecidos, siga atentamente as instruções apresentadas na etiqueta.

Para limpar, não use solvente, produtos abrasivos ou muito agressivos.



Lave à mão em água fria



Não utilize alvejante



Não seque na máquina



Não passe a ferro



Não lave a seco

Depois de cada lavagem, verifique a resistência do tecido e das costuras.

**ATENÇÃO:** Durante as operações de remoção e/ou colocação do tecido, manuseie com cuidado o revestimento para evitar danos acidentais.

## ARRUMAÇÃO DA CAMA

É possível soltar o berço da cama dos pais para facilitar a arrumação diária da cama. Para isso, é suficiente soltar as fivelas cinzas colocadas embaixo do forro.

Ao fixar novamente o berço na cama dos pais puxe de novo as correias para garantir que o berço fique bem preso na cama dos pais. Respeite atentamente todos os pontos descritos no parágrafo "Modalidade co-sleeping (Fixação na cama)".

## REMOÇÃO DO REVESTIMENTO

1. Retire o colchão e solte os botões na parte inferior da estrutura em tecido seguindo o procedimento inverso em relação ao parágrafo "**MONTAGEM DO BERÇO**".

2. Abra os 3 zíperes "E3" da estrutura superior "B" e solte os 4 botões que prendem o tecido na estrutura superior.

3. Pressione os botões do encaixe das pernas e puxe para cima a estrutura tubular superior, soltando a estrutura superior das pernas (fig.26A-B)

4. Então, retire o revestimento de tecido.

## DESMONTAGEM DO BERÇO

É possível desmontar completamente o berço para guardá-

lo na bolsa fornecida com o produto. Para terminar a desmontagem do berço depois de remover o revestimento, solte a barra transversal inferior e a estrutura de suporte central repetindo as operações descritas no parágrafo "**MONTAGEM DO BERÇO**".

## CONFIGURAÇÃO BASCULANTE

Para ativar a configuração basculante:

1. Extraia os patins "A2", colocados na parte inferior das pernas do berço, posicionando o pé no centro do topo do patim e, segurando a borda superior do berço com a mão, puxando o berço para cima, usando o pé como contrapeso para não levantá-lo do chão (fig.27).

2. É necessário repetir esta operação no outro lado.

3. Para desativar a configuração basculante, aperte, em cada um dos dois lados, o botão "A7" colocado no centro do patim e, ao mesmo tempo, acompanhe a descida do berço segurando a borda superior, deixando o patim na posição fechada (fig.28). Verifique sempre se o patim está completamente na posição fechada.

**ATENÇÃO:** Lembre-se sempre de desativar a configuração basculante se quiser usar o produto em "Modalidade co-sleeping (Fixação na cama)" ou sem a supervisão de um adulto.

**ATENÇÃO:** Não é possível selecionar alturas diferentes nos dois lados do berço quando for usado em configuração basculante.

## GARANTIA

O produto tem garantia contra qualquer defeito de conformidade em condições normais de uso, de acordo com o disposto nas instruções de uso. Contudo, a garantia não é aplicada em caso de danos provocados por uso impróprio, desgaste ou acidente. Relativamente ao prazo de validade da garantia sobre defeitos de conformidade, remete-se para as disposições específicas das normas nacionais aplicáveis no país de aquisição, se existentes.

**VIKTIGT** - SPARA FÖR FRAMTIDA KONSULTATION - LÄS NOGA.

**OBS:** FÖR ATT FÖRHINDRA KVÄVNINGSRISK SKA DETTA PLASTHÖLJE AVLÄGSNAS INNAN PRODUKTEN ANVÄNDS. DETTA PLASTHÖLJE SKA RIVAS SÖNDER ELLER FÖRVARAS UTOM RÄCKHÅLL FÖR BEBISAR OCH BARN.

- **OBS:** Denna produkt får endast användas för barn i åldern mellan 0 - 6 månader, upp till max 9 kg vikt.
- **OBS:** När barnet har lärt sig att sitta, stå på knäna eller att resa sig får produkten inte längre användas för barnet ifråga.
- **OBS:** Använd inte produkten om någon del är trasig, avriven eller saknas.
- **OBS:** ANVÄND INTE vaggan om någon av komponenterna saknas, är skadad eller söndrig. Kontakta Artsana SPA för reservdelar och bruksanvisning om nödvändigt. Byt inte ut delar som saknas, är skadade eller söndriga mot komponenter som inte är original och godkända av Artsana SPA.
- **OBS:** Se bruksanvisningen för en lista över komponenterna. Kontrollera produkten regelbundet för att försäkra dig om att inga delar är lösa, skadade eller saknas.
- **OBS:** Använd alltid alla delar som förutses i de olika utförandena.
- **OBS:** Ställ inte produkten i närheten av elspisar, gasspisar eller andra värmekällor för att undvika brandrisk eller början till brand.
- Innan produkten monteras ska man kontrollera att den och dess komponenter inte uppvisar några skador som uppstått under transporten. Om så är fallet får produkten inte användas och den ska hållas utom räckhåll för barn.
- Alla som använder produkten måste känna till exakt hur den fungerar.

- **OBS:** Produkten är klar för användning när alla spärrmekanismer är inkopplade. Kontrollera noga att de är inkopplade före användning.
- **OBS:** I "gungläge" ska du alltid försäkra dig om att gaveln är höjd och låst i det stängda läget, i höjd med vaggans övre kant.
- När produkten används ska hjulen alltid vara låsta.
- Endast vuxna personer får lov att fälla ut, justera, spänna fast och ställa upp produkten.
- Före användning i utförandet "Co-Sleeping (Fäst vid sängen)" ska man kontrollera att produkten är korrekt fastsatt och rätt placerad.
- **OBS:** För att förhindra risken att huvudet fastnar ska vaggan i utförandet "Co-Sleeping (Fäst vid sängen)" vara ordentligt fastsatt vid föräldrarnas säng med hjälp av fästremmarna, i enlighet med bruksanvisningen.
- **OBS:** När produkten används i utförandet "Co-Sleeping (Fäst vid sängen)" ska man försäkra sig om att fästremmarna är rätt fastspända och ordentligt sträckta innan man lägger ned barnet. Produkten ska sitta tätt mot föräldrarnas madrass och det får inte finnas öppningar mellan produkten och föräldrarnas madrass. Använd INTE produkten om det finns öppningar.
- Fyll inte eventuella utrymmen eller öppningar mellan föräldrarnas madrass och vaggan med kuddar, täcken, lakan eller annat material som kan orsaka risk för kvävning.
- **OBS:** För att undvika risken att barnet stryps får inte den övre kanten på vaggans nedsänkta gavel (ovansidan av vaggans kant som är i kontakt med föräldrarnas madrass) vara högre än ovansidan på föräldrarnas madrass.
- Produkten ska alltid ställas på plant underlag. Låt inte produkten stå på ett lutande golv när barnet ligger i.

- Barn får inte leka i närheten av produkten utan tillsyn.
- Produkten får inte användas utan dess struktur.
- Förvara fästremmarna på säkert avstånd från barn.
- Endast madrassen som medföljer produkten eller utbytesmadrasser som är godkända av Artsana får lov att användas.
- Lägg inga andra madrasser eller annat material mellan strukturen och den medföljande madrassen eller mellan den medföljande madrassen och barnet (till exempel för att lägga barnet högre upp).
- I utförandet "Co-Sleeping (Fäst vid sängen)" får vaggan bara användas med en säng vars mått överensstämmer med de som anges på referensritningen i början av manualen.
- Lämna inga föremål inuti produkten som gör att dess djup blir mindre.
- Ställ inte barnsängen i närheten av en vägg eller andra hinder för att undvika fastnande.
- Inga små föremål som kan sväljas får lämnas inuti produkten.
- Gör inga justeringar på produkten när barnet ligger i.
- Använd inte gungfunktionen när barnet i vaggan inte övervakas. Vaggan ska således alltid blockeras i fast läge när barnet lämnas utan tillsyn.
- Använd inte gungfunktionen när vaggan är i utförandet "Co-Sleeping (Fäst vid sängen)".
- Flytta inte produkten när barnet ligger i produkten.
- Använd inte produkten för mer än ett barn åt gången.
- Produkten ska hållas på avstånd från elsladdar och snören: ställ inte produkten nära fönster där snören, gardiner och liknande föremål kan orsaka kvävning eller att barnet stryps. Ge inte föremål med snören till barnet och se till att sådana föremål inte finns i närheten av barnet för att undvika risk för strypning.

- Om produkten lämnas en längre tid i solen kan den få färgförändringar. Om produkten har varit utsatt för höga temperaturer under en längre tid ska man vänta några minuter innan man lägger ned barnet i den.
- Samtliga komponenter måste alltid vara korrekt inkopplade. Kontrollera dessutom att det inte finns öppna gångjärn eller knappar eftersom barnets kroppsdelar eller kläder kan fastna i dem (snören, Halsband, nappkedja o.s.v.) och således ge upphov till risk för strypning.
- När produkten inte används ska den förvaras utom räckhåll för barn.

#### DELAR

- A. Benhållare med hjul  
 A1. Höjjusteringsknapp  
 A2. Gungsko  
 A3. Höjdindikator  
 A4. Knapp för upplåsning av fotgungning  
 A5. Ledade fötter  
 A6. Hjul med broms  
 A7. Knapp för att avaktivera gungsko  
 A8. Tvärbalksfäste  
 B. Övre struktur  
 B1. Fast struktur  
 B2. Rörlig struktur  
 B3. Fäste för ben  
 B4. Handtag för att fälla ned sidogaveln  
 B5. Tygklädselns fästknappar  
 C. Mittre stödstruktur  
 C1. Låstapp  
 C2. Tygklädselns fästknappar  
 C3. Grå monteringssspännen  
 D. Fästremmar  
 D1. Röda monteringssspännen  
 E. Tygklädsel  
 E1. Band med klämma  
 E2. Ficka  
 E3. Blixtlås för avtagning av tygklädseln  
 E4. Nätfönster  
 E5. Styva vingar för festsättning av tygklädseln på den övre strukturen  
 F. Madrass med avtagbar klädsel  
 G. Nedre tvärbalk  
 H. Väska

#### MONTERA VAGGAN

1. Ta tag i benhållaren "A" och låt ytterröret glida uppåt tills du hör ett låsande klickljud i det första läget (fig.1). Gör på samma sätt med den andra benhållaren.
2. Sätt in den undre tvärbalken "G" i de avsedda fästena på insidan av benhållarna "A" (fig.2) tills du hör ett låsande klickljud från metalltappen när den kopplas in.
3. Sätt fast den övre strukturen "B" vid de två benen som i figur 3. Klickljudet från låstappen anger att strukturen är korrekt festsatt.

**OBST!** Vänd de grå spännena på samma sida som de ledade fötterna (fig.4).

4. Montera den övre strukturen "B" och tygklädseln "E" vid benen "A" genom att först låta benets rör löpa genom tygklädselns sidoficka (fig.5). Gör detta på båda sidorna.

**OBS!** Strukturen ska riktas på så sätt att sidan med handtaget "B4" är vänt åt samma håll som de ledade fötterna "A5".

5. Fäst sedan den övre strukturen vid benen genom att sätta in det avsedda plaststödet som i figur 6. Tryck nedåt tills du hör det låsande klickjudet. Gör detta på båda sidorna.

6. Fäst tygklädseln "E" vid den mittle strukturen "C" genom att haka fast de 2 banden med klämma "C2" som finns längst ned på tygklädseln (fig.7).

7. Fäst vingarna "E5" på knapparna "B5" för att fästa tygklädseln vidare på den övre strukturen (Fig.8) och fullborda genom att stänga blixtlåsen E3 (fig.8A). Gör sedan på samma sätt på kvarstående sida.

8. Lagg madrassen "F" på vaggans botten (fig.9).

9. Lås vaggans 4 hjul "A6" genom att sänka bromsspakarna (fig.10).

Därefter är vaggan redo för användning.

**OBS!** Kontrollera att alla fästen är korrekt inkopplade och att blixtlåsen är stängda och blockerade i ändläget.

**OBS!** Använd inte vaggan med de ledade benen delvis eller helt vridna eller upplåsta (fig. 11). Korrekt användningsläge illustreras i figur 12. Om du oavsiktligt stöter emot de ledade fötterna, lyft vaggan något så att de sätts tillbaka i korrekt läge.

**OBS!** Om vaggan tidigare användes i utförandet "Co-Sleeping (Fäst vid sängen)" ska man försäkra sig om att sidogaveln har satts tillbaka i det stängda läget genom att kontrollera korrekt fastkoppling.

## JUSTERA VAGGANS HÖJD

Vaggans höjd kan justeras i olika lägen. För att justera höjden, tryck justeringsknappen "A1" uppåt och höj vaggan till önskat läge (fig.13). Gör på samma sätt på den andra sidan.

Vaggans botten kan vinklas något genom att ställa in de 2 benen på olika höjder (fig.14).

**OBS!** Det är tillåtet att vinkla vaggan med en höjdskillnad på högst 4 lägen mellan de två benen (t.ex. höger ben i läge 5 och vänster ben i läge 1, se fig.15).

**OBS!** Barnets huvud ska alltid läggas ned på den högsta sidan (fig.16).

**OBS!** I gungläge går det inte att välja olika höjder på vaggans sidor.

## UTFÖRANDET CO-SLEEPING (FÄST VID SÄNGEN)

Vaggan kan sättas fast på föräldrarnas säng (utförandet co-sleeping).

**OBSERVERA – VIKTIGT FÖR DITT BARN SÄKERHET:** Detta läge tillåts bara med sådana sängar som gör det möjligt att respektera alla villkor som beskrivs i detta avsnitt.

I synnerhet ska vaggans gavel alltid sitta tätt intill föräldrarnas madrass och föräldrarnas madrass ska vara i höjd med (eller vara högre än) vaggans sänkbara gavel (fig.17). Dessutom ska vaggan kunna sättas fast vid strukturen på föräldrarnas säng eller vid madrassstödet (resårbotten eller ribbotten).

**OBS!** När vaggan är i utförandet co-sleeping, kontrollera att dess struktur inte kommer i kontakt med föräldrarnas madrass.

**OBS!** Under användning, försäkra dig om att lakan, täcken o.s.v. inte ligger där vaggan finns.

1. Sänk vaggans sidogavel "B2" genom att ta tag i det avsedda handtaget "B4" och vrida det uppåt för att frigöra sidogavelns sänkningsmekanism (fig.18).

**OBS!** Vaggan får bara användas med röret sänkt när den är i utförandet co-sleeping.

2. Placera vaggan intill föräldrarnas säng och kontrollera vaggans höjd i förhållande till föräldrarnas madrass.

**OBS!** Föräldrarnas madrass ska alltid vara högre än eller lika hög som vaggans sänkbara sidogavel. Om den inte är det ska vaggan

justeras på båda sidorna med hjälp av justeringssystemet.

**OBS!** I utförandet co-sleeping ska vaggans 2 ben alltid vara inställda på samma höjd.

3. För att späna fast vaggan vid föräldrarnas säng (i utförandet co-sleeping) ska de två medföljande remmarna "D" användas. Remmarna finns i den undre fickan "E2" på tygklädseln (fig.19).

4. Spänn fast de två spännena "C3" under tygklädseln på båda sidorna. Se till att det röda spännet "D1" är placerat över remmens band som i figur 20.

5. Låt sedan remmen löpa underifrån och upp runt strukturen på föräldrarnas säng (fig.21) och spänn fast det röda spännet så att det bildas en snara (fig.22). Gör på samma sätt på andra sidan. För att arbeta bekvämare under monteringen råder vi till att ha ett litet mellanrum mellan vaggan och föräldrarnas säng när spännena spänts fast.

6. Flytta sedan vaggan helt intill föräldrarnas säng och dra åt snaran genom att dra i remmarna (fig.23). Utför arbetet först på ena sidan och sedan på andra sidan och justera remmarna tills vaggan är i kontakt med föräldrarnas madrass.

**OBS!** Före varje användning ska man alltid kontrollera att det inte finns något utrymme mellan föräldrarnas madrass och vaggans gavel. Justera annars remmarna genom att dra i dem tills detta villkor uppfylls. Kontrollera att gaveln alltid är fri att kunna sänkas och höjas till ändläge.

7. Lagg tillbaka överflödig rem i fickan längst ned på tygklädseln.

8. Lås hjulen på vaggan.

Om det inte går att sticka in vaggans fötter under föräldrarnas säng när man spänner fast vaggan vid föräldrarnas säng kan man vrida de ledade fötterna när vaggan placeras intill sängen och följa beskrivningen i punkterna ovan för att späna fast vaggan.

För att vrida fötterna, dra i knappen för upplåsning av fotgungning "A4" och vrid vaggans fötter "A5" inåt med händerna (fig.24).

9. För att stänga den sänkbara sidogaveln igen räcker det att ta tag i den rörliga övre strukturen "B2" och höja den (fig.25). Kontrollera alltid att den är korrekt inkopplad.

**OBS!** Varje gång som sidogaveln sänks ska man kontrollera att respektive läge i förhållande till föräldrarnas madrass är oförändrat i enlighet med beskrivningarna i tidigare avsnitt.

**OBS!** Använd aldrig gungläget när vaggan är i utförandet "Co-Sleeping (Fäst vid sängen)".

**OBS!** Produkten får bara användas med säng och/eller madrass med raka kanter. Produkten får inte användas med rund säng och/eller madrass eller vattensäng.

**OBS!** När produkten används i utförandet "Co-Sleeping (Fäst vid sängen)" ska den alltid monteras på sängens långsida. Produkten får INTE monteras vid sängens fot eller huvud.

## SKÖTSELRÅD

Vaggan och madrassen har en slitstark tygklädsel som kan tas bort och tvättas.

För att ta av klädseln, följ förfarandet som beskrivs i avsnittet "**BORTTAGNING AV KLÄDSELN**".

**OBS!** Det kan ta några minuter att ta av och sätta på klädseln och det får bara göras av en vuxen person.

Kontrollera regelbundet att produkten inte är sliten eller har gått sönder. Använd inte om den är skadad och förvara utom räckhåll för barn.

För att tvätta tyget, följ noga anvisningarna på tvättrådsetiketten. Använd inte lösningsmedel, repande produkter eller starka medel för att göra rent det.



Handtvätt i kallt vatten



Blek inte

 Torktumla inte

 Stryk inte

 Kemtvätta inte

Kontrollera tygets och sömmarnas skick efter varje tvätt.

**OBS!** När klädseln tas av och sätts på ska tygöverdraget hanteras varsamt för att undvika att det rivs sönder eller förstörs oavsiktligt.

## BÄDDA SÅNGEN

Vaggan kan lossas från föräldrarnas säng för att lättare kunna bädda sängen. För att göra detta räcker det att lossa de grå spännena som finns under tygklädseln.

När vaggan sedan spänns fast igen ska man dra i remmarna igen för att försäkra sig om att vaggan sitter fast ordentligt vid föräldrarnas säng. Se noga till att alla punkter som beskrivs ovan i avsnittet "Utförandet co-sleeping (fäst vid sängen)" respekteras.

## BORTTAGNING AV KLÄDSELN

1. Ta bort madrassen och lossa knapparna på tygstrukturens undersida genom att följa beskrivningen i avsnittet "**MONTERA VAGGAN**" i omvänd ordning.
2. Öppna de 3 blyxtlåsen "E3" som finns på den övre strukturen "B" och öppna de 4 knapparna som fäster tyget vid den övre strukturen.
3. Tryck på knapparna som finns på benfästena och dra det övre röret uppåt så att benen lossnar från den övre strukturen (fig.26A-B)
4. Ta slutligen av tygklädseln.

## DEMONTERA VAGGAN

Vaggan kan demonteras fullständigt för att läggas tillbaka i väskan som medföljer produkten. För att demontera vaggan efter att tygklädseln har tagits bort ska man ta av den nedre tvärbalken och den mittre stödstrukturen genom att följa beskrivningen i avsnittet "**MONTERA VAGGAN**".

## GUNGLÄGE

För att aktivera gungläget ska följande göras:

1. Skjut ut gungskorna "A2" som finns längst ned på vaggans ben genom att sätta din fot i höjd med mitten av änden på vardera gungsko, ta tag i vaggans övre kant med handen och dra vaggan uppåt genom att använda foten som motvikt för att undvika att den lyfts från golvet (fig.27).
2. Detta ska göras på båda sidorna.
3. För att avaktivera gungläget räcker det att på vardera sida trycka på knappen "A7" som finns i mitten av gungskon samtidigt som du trycker vaggan nedåt genom att hålla på dess övre kant tills vaggan hamnar i det stängda läget (fig.28). Försäkra dig om att gungskon är helt indragen till det stängda läget.

**OBS!** Glöm inte att avaktivera gungläget om du vill använda produkten i utförandet "co-sleeping (fäst vid sängen)" eller om barnet lämnas utan tillsyn av en vuxen.

**OBS!** I gungläge går det inte att välja olika höjder på vaggans sidor.

## GARANTI

Produktens garanti gäller för alla fabrikationsfel vid normal användning av produkten enligt vad som förutses i bruksanvisningen. Garantin gäller således inte vid skada som orsakats av felaktig användning, slitage eller olycka. För garantins giltighetsperiod mot fabrikationsfel hänvisas till de särskilda bestämmelserna i nationella lagar som gäller i inköpslandet, i förekommande fall.

**مهم -** احتفظ بها للرجوع إليها مستقبلاً - اقرأ التعليمات بعناية.

**تحذير:** لتجنب خطر الاختناق، أزل هذا الغطاء البلاستيكي قبل استخدام هذا المنتج. يجب التخلص من هذا الغطاء أو تخزينه بعيداً عن متناول الرضع والأطفال.

**تحذير:** عندما يكون المنتج في وضعية الإرتفاع القصوى يكون مناسب للأطفال حديثي الولادة لغاية سنة أشهر من العمر (كحد أقصى 9 كغ).

**تحذير:** إذا كان الطفل قادراً على الوقوف أو الحبو أو رفع نفسه، فيجب ألا يُستخدم المنتج مع هذا الطفل.

**تحذير:** تجنب استخدام المنتج عند تعرض أي من أجزائه إلى الكسر أو التمزق أو الضياع.

**تحذير:** تجنب استخدام المهد عند تعرض أي من أجزائه إلى الكسر أو التمزق أو الضياع. اتصل بشركة Artsana SPA لطب قطع الغيار وتعليمات المستخدم، إذا لزم الأمر. لا تقم باستبدال الأجزاء المفقودة، المتضررة أو المكسورة بأجزاء غير أصلية أو أجزاء غير مصرح بها من شركة Artsana SPA.

**تحذير:** اقرأ تعليمات الاستخدام الخاصة بقائمة الأجزاء. احرص على فحص المنتج بشكل دوري للتأكد مع عدم وجود أجزاء سائبة أو متضررة أو مفقودة.

**تحذير:** احرص دائماً على استخدام جميع الأجزاء اللازمة لكل نمط استخدام.

**تحذير:** لتجنب خطر نشوب حريق، لا تضع المنتج بالقرب من نيران الموافد الكهربائية أو الغازية ومصادر الحرارة الأخرى.

• قبل التجميع، خقق من عدم حدوث تلفيات بالمنتج أو بأي من أجزائه أثناء النقل. في حالة وجود تلفيات، لا تستخدمه واحفظه بعيداً عن متناول الأطفال.

• تأكد أن الشخص الذي يستخدم المنتج على علم بكيفية استعمالها بطريقة آمنة.

**تحذير:** يكون المنتج جاهزاً للاستعمال فقط عندما تكون آليات الغلق مشغلة. تأكد أنها مثبتة بشكل آمن قبل الاستخدام.

**تحذير:** في "نمط المهد" تأكد من رفع الجانب وقفله في الوضع المغلق. ومحاذاته مع المحيط العلوي للمهد.

• أثناء استخدام المنتج، يجب قفل العجلات.  
• يجب أن يقوم شخص بالغ بجميع عمليات الفتح والضبط والتثبيت والتنصيب الخاصة بالمنتج.

• قبل استخدام "نمط النوم المشترك (التثبيت بالسرير)".

تأكد أن المنتج مثبت ومنصوب على نحو سليم.

**تحذير:** لتفادي خطر تعرض رأس الطفل للانحصار، يتعين بشكل صارم تثبيت المهد في "نمط النوم المشترك (التثبيت بالسرير)" بسرير الوالدين وفقاً لتعليمات الاستخدام عن طريق أحزمة التثبيت.

**تحذير:** عند استخدام المنتج في "نمط النوم المشترك (التثبيت بالسرير)"، قبل وضع الطفل بداخله، تأكد من تثبيت أحزمة التثبيت وإحكامها بشكل صحيح، ويجب تثبيت المنتج بمرتبة سرير الوالدين. ويجب ألا يكون هناك أية فجوات بين المنتج ومرتبة سرير الوالدين. يُحظر استخدام المنتج في حالة وجود أية فجوات.

• لا تضع أية وسائد، بطاطين، ملاعز أو أية أغراض في الفراغات أو الفجوات الموجودة بين مرتبة سرير الوالدين والمهد، والتي قد تؤدي لخطر الاختناق.

**تحذير:** لتفادي مخاطر الاختناق، على الجزء العلوي للجانب الملامس لسرير الوالدين، الحافة العلوية من الجانب السفلي لمهد الطفل يجب ألا تكون أعلى من السطح العلوي لمرتبة سرير الوالدين.

• يجب دائماً وضع المنتج على سطح أفقي. لا تضع المنتج على سطح منحدر بينما الطفل بداخله.

• يجب ألا يتم ترك الأطفال غير المراقبين يلعبون بالقرب من المنتج.

• لا تستخدم المنتج دون إطار.

• يجب الاحتفاظ بأحزمة التثبيت بعيداً عن متناول الأطفال.

• اقتصر على استخدام الحشوية الموردة مع المنتج أو الحشويات البديلة الموردة من شركة Artsana.

• لا تضيف حشويات أخرى أو أغراض أخرى بين الهيكل والحشوية الموردة أو بين الحشوية الموردة والطفل (مثلاً لغرض رفع الطفل).

• اقتصر على استخدام "نمط النوم المشترك (التثبيت بالسرير)" مع الأسرة من المقاس المُنشَر إليه في الشكل المرجعي في بداية الدليل.

• لا تترك أي شيء داخل المنتج قد يؤدي إلى تقليل عمقه. لتفادي التعثر، لا تضع المهد بالقرب من الجدران أو العوائق.

• لا تترك أية أغراض صغيرة داخل المنتج يمكن بلعها.  
• لا تقم بإجراء عمليات ضبط المنتج عندما يكون الطفل بداخله.

• لا تستخدم وظيفة الهز في حالة وجود طفل غير مراقب داخل المهد. قم بتأمين المهد في وضع القفل أثناء وجود طفل غير مراقب بداخله.

• لا تستخدم وظيفة الهز عندما يكون المهد في "نمط النوم المشترك (التثبيت بالسرير)".

• لا تقم بتحريك المنتج عندما يكون الطفل بداخله.  
• لا تستخدم المنتج لأكثر من طفل في نفس الوقت.



4. قم بتثبيت الهيكل العلوي "B" والكسوة "E" على الأقدام "A" مع جعل قضيب زلافة القدم داخل الجيب الجانبي للكسوة (الشكل 5). كرر الخطوة على كلا الجانبين.

خُذِين: يجب توجيه الهيكل بحيث يكون الجانب مع الذراع "B4" موجّهين لنفس الاتجاه مثل الأقدام المفصلة "A5".

5. بعد ذلك قم بتثبيت الهيكل العلوي بالأقدام من خلال إدخال الدعامة البلاستيكية العنقبة كما هو موضح بالشكل 6. واضغط لأسفل إلى أن تسمع صوت "كليك" المال على ثباته في مكانه. كرر الخطوة على كلا الجانبين.

6. قم بتثبيت بطانة الكسوة "E" بالهيكل الأوسط "C" من خلال تثبيت الشريطين باستخدام المنبسط "C2" بالجانب السفلي من البطانة (الشكل 7).

7. قم بتثبيت الأجنحة "E5" بالأزوار "B5" لتثبيت الكسوة بالهيكل العلوي (الشكل 8) وأتم العملية بملغ السحابات (السوست) E3 (الشكل 8A). كرر الخطوة مع الجانب التنبقي.

8. ضع الحشية "F" على الجزء السفلي للمهد (الشكل 9).

9. أوقف 4 ل عجلات "A6" الخاصة بالمهد من خلال إززال الأذرع التي تقوم بتنشيط المكابح (الشكل 10).

عندئذ يكون المهد جاهزاً للاستخدام.

خُذِين: تأكد أن جميع المنبتات معشقة بشكل سليم وأن السحابات (السوست) مغلقة ومؤمنة حتى النهاية.

خُذِين: لا تستخدمي المهد بينما الأقدام المفصلة مدارة أو محررة بشكل جزئي أو كلي (الشكل 11). وضع الاستخدام الصحيح موضح بالصورة في الشكل 12. في حالة الطرق غير الموصى بها على الأقدام المفصلة، فارجعهم إلى وضعهم السليم من خلال رفع المهد قليلاً.

خُذِين: إذا تم من قبل استخدام المهد في "نمط النوم المشترك (التثبيت بالسرير)". تأكد أن الجانب في الوضع المغلق وتأكد من ثباته بشكل صحيح.

#### ضبط ارتفاع المهد

يمكن ضبط ارتفاع المهد على مستويات مختلفة. لضبط الارتفاع. أرفع زر الضبط "A1" لأعلى وأرفع المهد للارتفاع المرغوب (الشكل 13). كرر الخطوة مع الجانب الآخر.

يمكن إمالة قاعدة المهد بعض الشيء من خلال ضبط القدمين على ارتفاعين مختلفين (الشكل 14).

خُذِين: يمكن إمالة المهد على 4 أوضاع كحد أقصى بين قدم واحدة والأخرى (مثلاً القدم اليمنى في الوضع 5 واليسرى في الوضع 1. انظر الشكل 15).

خُذِين: يجب دائماً أن يكون رأس الطفل بالقرب من الطرف المرفوع (الشكل 16).

خُذِين: يتعدّد اختيار مستويات ارتفاع مختلفة على جانبي المهد في حالة ضبطه على النمط الهزاز.

#### نمط النوم المشترك (التثبيت بالسرير)

يمكن تثبيت المهد بسرير الوالدين (نمط النوم المشترك).

تنبيه - مهم لسلمة طفلك: يتاح هذا النمط فقط مع الأسرة التي تتوافق مع جميع الشروط المذكورة في هذه الفقرة.

وبشكل خاص، يجب وضع جانب المهد دائماً في مواجهة سرير الوالدين ويجب أن تكون مرتبة سرير الوالدين متحاذاة مع (أو أعلى من) ارتفاع جانب المهد (الشكل 17).

علاوة على ذلك، يجب تثبيت المهد بإطار سرير الوالدين أو بدعامة الخشبية (شبكة أو قاعدة لوح القافز).

خُذِين: تأكد أن هيكل المهد في نمط النوم المشترك لا يتداخل مع سرير الوالدين.

خُذِين: خلال الاستخدام، تأكد أن ملاتذ السرير، البطاطين وغيره لا تتداخل مع المساحة المخصصة للمهد.

1. أنزل جانب المهد "B2" من خلال مسك اللوحة المعينة "B4" وتدويرها لأعلى لتحرير ألية الإززال الجانبية (الشكل 18).

خُذِين: استخدم المهد بينما القضيب منخفض فقط في نمط النوم المشترك.

2. ضع المهد بمواجهة سرير الوالدين وحقق من مستوى ارتفاع المهد مقارنة بفرشّة سرير الوالدين.

خُذِين: يجب أن يكون ارتفاع فرشّة سرير الوالدين أعلى أو على نفس ارتفاع جانب المهد. وإذا لم يكن الأمر كذلك، استخدم نظام الضبط ليتم ذلك على كلا الجانبين.

خُذِين: في نمط النوم المشترك، يجب أن تكون قدمي المهد على نفس الارتفاع.

3. لتثبيت المهد في سرير الوالدين (نمط النوم المشترك). استخدم الشريطين الموردين "D". يوجد الشريطان بالجانب السفلي "E2" لبطانة الكسوة (الشكل 19).

4. قم بتثبيت الأباريم الرمادية "C3" أسفل بطانة الكسوة بكلا الجانبين. تأكد أن الإبرم الأحمر "D1" مركب فوق الشريط كما هو كوضح بالشكل 20.

5. ثم مرر الشريط حول هيكل سرير الوالدين من الأسفل لأعلى (الشكل 21) ثم ثبت الإبرم الأحمر مكوناً حلقة (الشكل 22). كرر هذه العملية مع الجانب الآخر لتسهيل عملية التركيب. عند تثبيت الأباريم، حافظ على المهد بعيداً بعض الشيء عن سرير الوالدين.

6. عند هذه النقطة ضع المهد في مواجهة سرير الوالدين وأحكم ربط الحلقة من خلال سحب الأشرطة (الشكل 23). قم بإجراء هذه الخطوة على جانب نم على

• يجب إبعاد المنتج عن الأسلاك والكابلات الكهربائية: لا تضع المهد بالقرب من النوافذ في مكان يمكن أن تسبب الأسلاك أو الستائر أو الأشياء المشابهة خطر الاختناق. لتجنب جميع مخاطر الاختناق، لا تقم أبداً بإعطاء الطفل أشياء مربوطة بأحبال أو أسلاك. ولا تترك أشياء من هذا القبيل في متناولهم.

• تعرض المقعد لأشعة الشمس المباشرة لوقت طويل يمكن أن يؤدي إلى بهتان ألوان قماشه. إذا تعرض المنتج لدرجات حرارة مرتفعة لفترة طويلة، فانتظر لعدة دقائق قبل إجلاس طفلك عليه.

• يجب بشكل صارم تثبيت جميع الأجزاء. وأيضاً تأكد من عدم وجود سحابات (سوست) أو أزرار مفتوحة. حيث قد تعلق أجزاء جسم أو ملابس الطفل بها (أحبال، فدادات، سلاسل لهايات وغير ذلك)، مما يتسبب في خطر الاختناق. احتفظ بالمنتج بعيداً عن متناول الأطفال في حالة عدم استخدامه.

#### أجزاء المنتج

A. مسند قدم بعجلات

A1. زر ضبط الارتفاع

A2. زلافة هزازة

A3. ممين الارتفاع

A4. زر تحرير تدوير القدم

A5. قدم مفصلة

A6. عجلات مكابح

A7. زر إيقاف تنشيط الزلافة

A8. فحات متداخلة

B. الهيكل العلوي

B1. الهيكل الثابت

B2. الهيكل المتحرك

B3. خطاف القدم

B4. ذراع الإمالة الجانبي

B5. أزرار تثبيت الكسوة

C. الهيكل الداعم الأوسط

C1. خابور التثبيت

C2. أزرار تثبيت بطانة الكسوة

C3. أباريم التثبيت الرمادية

D. أشرطة التثبيت

D1. أباريم التثبيت الحمراء

E. فرش قماشية

E1. شريط بمشبك

E2. جيب

E3. سحاب (سوستة) خلع الكسوة

E4. نوافذ شبكية

E5. أطراف صلبة لتثبيت بطانة الكسوة بالهيكل العلوي

F. حشية بكسوة قابلة للخلع

G. القضيب السفلي

H. حقيب

#### جميع المهد:

1. أمسك دعامة القدم "A" وأرفع زلافة القضيب الخارجي إلى الوضع الأول حتى تسمع صوت "كليك" (الشكل 1). كرر الخطوة مع دعامة القدم الأخرى.

2. أدخل القضيب السفلي "G" في الفتحات العنقبة داخل دعامات القدمين "A" (الشكل 2) حتى تسمع صوت ثبات الخابور العنقبي في مكانه.

3. قم بتثبيت الهيكل العلوي "B" بالقدمين كما هو موضح بالشكل 3. ويشير صوت "كليك" للخابور إلى أن الهيكل مثبت بشكل سليم.

خُذِين: تأكد أن الأباريم الرمادية مواجهة لنفس الجانب الخاص بالأقدام المفصلة (الشكل 4).

الخاصة بالمد بعد خلع الكسوة. اخلع القضيبي السفلي والهيكل الداعم الأوسط من خلال تكرار الخطوات الموضحة في "جميع المهد".

## النمط الهزاز

لاستخدام النمط الهزاز:

1. اخلع الرِّلاقات "A2" بالجزء السفلي لأقدام المهد مع وضع القدم بالقرب من منتصف الجزء العلوي لكل رِّلاقة. و. من خلال مسك الحافة العلوية للمهد بيدك. اسحب المهد لأعلى أثناء خريك المهد لأسفل بدمك (الشكل 27).
2. كرر نفس العملية مع كلا الجانبين.
3. لإيقاف تنشيط النمط الهزاز، قم فقط بضغط الزر "A7" بمنتصف الرِّلاقة بكل جانب ثم قم بتحريك المهد لأسفل من خلال مسك الحافة العلوية. بحيث تدور الرِّلاقة إلى الوضع المغلق (الشكل 28). تأكد دائمًا أنه قد تم إعادة تدوير الرِّلاقة إلى الوضع المغلق.

تُحذِر: تذكر دائمًا إيقاف تنشيط النمط الهزاز عند استخدام المنتج في "نمط النوم المشترك" (التثبيت بالسرير) أو عند ترك الطفل بداخله دون مراقبة. تُحذِر: بتعذر اختيار مستويات ارتفاع مختلفة على جانبي المهد في حالة ضبطه على النمط الهزاز.

## الضمان

هذا المنتج يشتمل على ضمان جودة عند الاستخدام في الظروف الاعتيادية كما هو موضح في تعليمات الاستخدام لذلك لا يسري الضمان في حالة الأضرار الناتجة عن الاستخدام غير السليم أو الأكل أو الأحداث العارضة. وبالنسبة لدة الضمان ضد عيوب المطابقة الرجاء الرجوع إلى الأحكام الخاصة الواردة في القوانين المعمول بها محليا في بلد البيع. حيثما وجدت.

## العناية والصيانة

يشتمل المهد والحشية على بطانة قماشية مقاومة، والتي يمكن خلعها بالكامل وغسلها.

خلع الكسوة. اتبع التعليمات الواردة في الفقرة "كيفية خلع الكسوة القماشية".

تُحذِر: قد يستغرق تركيب أو خلع الكسوة بعض الدقائق ويجب أن يتم ذلك بمعرفة شخص بالغ.

افحص اللعبة بانتظام بحثا عن وجود أي بوادر للتآكل أو التلف. في حالة وجود ضرر، امتنع عن استخدامه واحفظه بعيداً عن متناول الأطفال.

عند غسل الأجزاء القماشية يجب مراعاة التعليمات الموجودة على الملصق. يُحظر استخدام مذيبات أو منتجات أكالة بشكل قوي.

 يتم الغسل يدوياً بماء بارد

 لا تستعمل مبيّض

 لا تقم بالتجفيف باستخدام مجفف كهربائي

 لا تقم بالكي

 لا تقم بالتنظيف الجاف

بعد إجراء كل غسلة، يتوجب التحقق من سلامة الكسوة وأماكن خياطتها تُحذِر: عند تركيب أو خلع الكسوة، احترس عند التعامل مع الأجزاء القماشية لتفادي الاهتراء أو التلف العارض.

## ترتيب السرير

من الممكن فك المهد من سرير الوالدين عند ترتيب السرير. قم فقط بفك الأياض الرمادية أسفل البطانة القماشية.

عند تثبيت المهد مرة أخرى بسرير الوالدين، اسحب الأشرطة مرة أخرى وتأكد أن المهد مثبت بشكل سليم وأمن بسرير الوالدين. تأكد من إتمام جميع الخطوات الموضحة من قبل في "نمط النوم المشترك" (التثبيت بالسرير).

## كيفية خلع الكسوة القماشية

1. اخلع الحشية وقم بفك الأزرار بالجزء السفلي من الكسوة باتباع الإجراء الموضح في "جميع المهد" بترتيب عكسي.

2. افتح الـ 3 حجابات (سوست) "E3" بالهيكل العلوي "B" وقم بفك الـ 4 أزرار المثبتة للكسوة في الهيكل العلوي.

3. اضغط الأزرار بمثبتات الأقدام. أدر هيكل القضيبي العلوي لأعلى واسحب الهيكل العلوي لخارج الأقدام (الشكل B-26A).

4. ثم اخلع البطانة القماشية.

## تفكيك المهد:

يمكن تفكيك المهد بالكامل لتخزينه في الحقيبة الموردة. لإتمام عملية التفكيك

**I** ARTSANA S. P. A.  
Via Saldarini Catelli, 1  
22070 Grandate – Como – Italia  
800-188 898  
www.CHICCO.com

**F** ARTSANA FRANCE S.A.S.  
17/19 Avenue De La Metallurgie  
93210 Saint Denis La Plaine - France  
0820 87 00 41 (0.12€Ttc/Mn)  
www.CHICCO.fr

**D** ARTSANA GERMANY GMBH  
Borsigstrasse 1-3  
D-63128 Dietzenbach-Deutschland  
+49 6074 4950  
www.CHICCO.de

**GB** ARTSANA UK Ltd.  
2nd Floor  
1 Imperial Place  
Maxwell Road  
Borehamwood  
Hertfordshire - WD6 1JN  
01623 750870 (office hours)  
www.CHICCO.uk.com

**E** ARTSANA SPAIN S.A.U.  
C/Industria 10  
Pol. Industrial Urtinsa  
Apartado De Correos 212 - E  
28923 Alcorcon (Madrid)-Spain  
902 117 093  
www.CHICCO.es

**P** ARTSANA PORTUGAL S.A.  
Rua Humberto Madeira, 9  
2730-097 Queluz De Baixo Barcarena Portugal  
21 434 78 00  
800 20 19 77  
www.CHICCO.pt

**NL** ARTSANA BELGIUM N.V.  
Temselaan 5 B-1853 Strombeek - Bever  
Belgium  
+32 23008240  
www.CHICCO.be

**TR** İthalatçı firma:  
Artsana Turkey Bebek ve Sağlık Ürünleri A.Ş.  
İçerenköy Mh. Erkut Sk. No:12 Üner Plaza K:12  
Ataşehir İSTANBUL  
Tel: 0 216 570 30 30  
Üretici Firma: Artsana S.p.A.  
Via Saldarini Catelli, 1 - 22070 Grandate (CO)-Italy  
Tel: (+39) 031 382 111  
Yetkili Servis:  
Eser Puset Tamir ve Bakım Servisi Tic. Ltd. Şti.  
Seyrantepe Mh. İspar İş Merkezi No:107 Kağıthane  
İSTANBUL  
Tel: 0 212 570 30 78

**PL** ARTSANA POLAND Sp.zo.o.  
Aquarius, Ul. Polczyńska 31 A  
01-377 Warszawa  
+48 22 290 59 90  
www.CHICCO.com

**RUS** Артсана С.п.А.  
Виа Салдарини Кателли, 1  
22070 Грандата (СО) - Италия  
тел. (+39) 031 382 111  
факс (+39) 031 382 400  
www.CHICCO.com  
часы работы: 8.30-17.30 (европейское время)

ООО "Артсана Рус"  
Россия 107150 Москва  
4-й проезд Подбельского, дом 3, стр. 22  
тел/факс (+7 495) 662 30 27  
www.CHICCO.ru  
часы работы: 9.30-18.00  
(время московское)

**CH** ARTSANA SUISSE S.A  
Stabile la Punta Via Cantonale 2/b  
6928 Manno (TI)-Svizzera  
+41 (0)91 935 50 80  
www.CHICCO.ch

**BR** ARTSANA BRASIL LTDA.  
Av. Comendador Aladino Selmi  
4630 – Galpões 06 e 07 – Vila San Martin  
Campinas – SP  
CEP: 13069-096  
+55 11 2246-2100  
www.CHICCO.com.br

**MX** ARTSANA MEXICO S.A  
Dec V. Ruben Dario 1015  
Colonia Lomas De Providencia 44647  
Guadalajara, Jalisco-Mexico  
01800 702 8983  
www.CHICCO.com.mx

**AR** ARTSANA ARGENTINA S.A.  
Uruguay 4501  
Victoria Cp(1644)  
San Fernando- Buenos Aires-Argentina  
0810-888-2442  
www.CHICCO.com.ar

**IN** ARTSANA INDIA PRIVATE LIMITED,  
7Th Floor, Tower B, Paras Twin Towers,  
Golf Course Road, Sector 54  
Gurgaon – 122002 - Haryana, India  
(+91)(124)(4964500)  
www.CHICCO.in



ARTSANA S.p.A.  
Via Saldarini Catelli, 1  
22070 Grandate (CO) - Italy  
Tel. (+39) 031 382 111  
Fax (+39) 031 382 400  
www.CHICCO.com

# NOTE

A series of horizontal dotted lines for writing notes.

# NOTE

A series of horizontal dotted lines for writing notes.

# NOTE

A series of horizontal dotted lines for writing notes.





46 079343 000 000\_1636

ARTSANA S.p.A. - Via Saldarini Catelli, 1 - 22070 Grandate (CO) - Italy  
Tel. (+39) 031 382 111 - Fax (+39) 031 382 400 - [www.chicco.com](http://www.chicco.com)

