

SCARLETT™ *Vita*SPA



ИНСТРУКЦИЯ

ПРИБОР ПО УХОДУ ЗА НОГАМИ

SC-CA304PS11

FOOT CARE APPLIANCE



UA.TR.010

EAC

INSTRUCTION MANUAL
РУКОВОДСТВО ПО ЭКСПЛУАТАЦИИ
ІНСТРУКЦІЯ З ЕКСПЛУАТАЦІЇ
ПАЙДАЛАНУ ЖӨНІНДЕГІ НҰСҚАУЛЫҚ

GB	FOOT CARE APPLIANCE	4
RUS	ПРИБОР ДЛЯ УХОДА ЗА НОГАМИ	5
UA	ПРИЛАД ДЛЯ ДОГЛЯДУ ЗА НОГАМИ	6
KZ	АЯҚ КҮТІМІНЕ АРНАЛҒАН АСПАП	8
EST	JALARIIV	10
LV	KĀJU KOPŠANAS IERĪCE	11
LT	KOJŲ PRIEŽIŪROS PRIETAISAS	12
H	LÁBÁPOLÓ KÉSZÜLÉK	14
RO	APARAT DE ÎNGRIJIRE A PICIOARELOR	15

GB DESCRIPTION

1. Buffing roller
2. Roller removal button
3. Lock
4. Switch
5. Indicator of charging
6. Roller for removing calloused skin
7. Cleaning brush
8. Finger separator
9. Adaptor
10. Adaptor socket

UA СКЛАД ВИРОБУ

1. Ролик для полірування
2. Кнопка зняття ролика
3. Фіксатор
4. Перемикач
5. Індикатор зарядки
6. Ролик для видалення грубої шкіри
7. Щіточка для очищення
8. Роздільник для пальців
9. Адаптер
10. Гніздо для підключення адаптера

EST TOOTE EHNITUS

1. Poleerimisrull
2. Nupp rulli lahtivõtmiseks
3. Fiksaator
4. Lüüti
5. Laadimisindikaator
6. Rull sarvaha eemaldamiseks
7. Puhastushari
8. Varvaste lahutaja
9. Adapter
10. Adapteri ühenduspesa

LT GAMINIO KONSTRUKCIJA

1. Poliravimo ritinėlis
2. Ritinėlio nuėmimo mygtukas
3. Fiksatorius
4. Perjungiklis
5. Įkrovos indikatorius
6. Ritinėlis šalinti sustandėjusią odą
7. Valymo šepetėlis
8. Pirštų skirtukas
9. Adapteris
10. Adapterio prijungimo lizdas

RO DESCRIEREA APARATULUI

1. Rolă de lustruire
2. Buton de eliberare a rolei
3. Fixator
4. Comutator
5. Indicator de încărcare
6. Rolă pentru înlăturarea pielii aspre
7. Periuță de curățare
8. Separator degete
9. Adaptor
10. Orificiu pentru conectarea adaptorului

RUS УСТРОЙСТВО ИЗДЕЛИЯ

1. Ролик для полировки
2. Кнопка снятия ролика
3. Фиксатор
4. Переключатель
5. Индикатор зарядки
6. Ролик для удаления огрубевшей кожи
7. Щеточка для чистки
8. Разделитель пальцев
9. Адаптер
10. Гнездо для подключения адаптера

KZ БУЙМИНЫН КУРЫЛЫСЫ

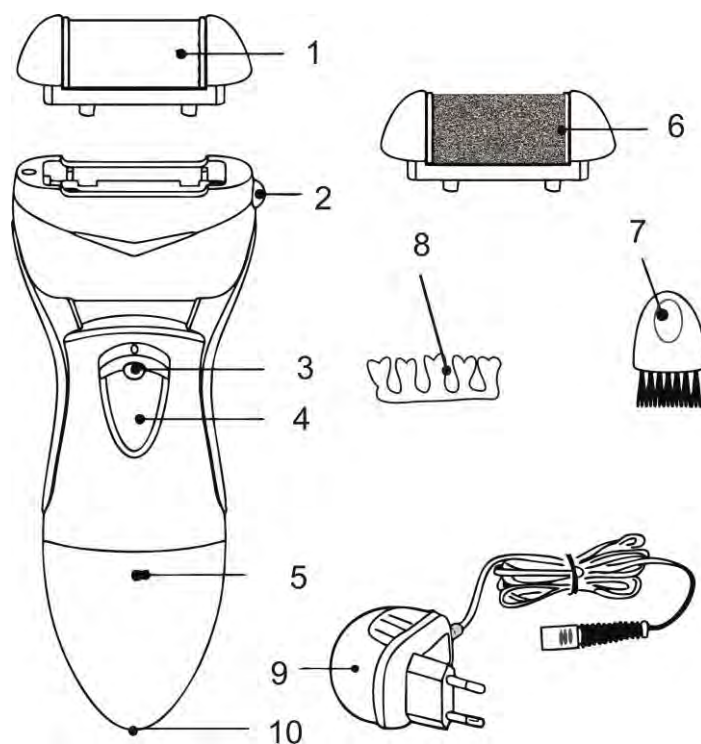
1. Жылтыратуға арналған шығыршық
2. Шығыршықты алып тастайтын батырма
3. Бекіткіш
4. Ауыстырғыш
5. Қуат көрсеткіші
6. Күстенген теріні жоюға арналған шығыршық
7. Тазалауға арналған қылшақ
8. Саусақтарды бөлгіш
9. Адаптер
10. Адаптерді қосуға арналған ұяшық


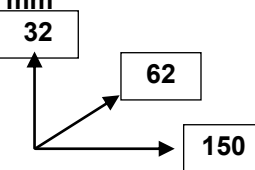
LV IERĪCES UZBŪVE

1. Slīpēšanas rullītis
2. Rullīša noņemšanas poga
3. Fiksators
4. Slēdzis
5. Uzlādēšanas indikators
6. Rullītis raupjas ādas noņemšanai
7. Tīrīšanas birstīte
8. Pirkstu atdalītājs
9. Adapteris
10. Adaptera pieslēgšanas ligzda

H KÉSZÜLÉK SZERKEZETE

1. Polírozó görgő
2. Görgőlekapcsoló gomb
3. Rögzítő
4. Kapcsoló
5. Töltési indikátor
6. Durva bőreltávolító görgő
7. Tisztítókefe
8. Lábuji elválasztó
9. Adapter
10. Adapter csatlakoztató aljzat



<p>Питание адаптера AC/DC Напряжение питания AC 220-240V 50Hz 100 mA Выходное напряжение DC 3V  200mA Класс защиты II IPX5</p>	<p>0.35/0.41 kg</p>	<p>mm</p> 
---	---------------------	---

GB INSTRUCTION MANUAL

IMPORTANT SAFEGUARDS

- Please read this instruction manual carefully before use and keep in a safe place for future reference.
- Before switching on the appliance for the first time please check if the technical specifications indicated on the unit correspond to the mains parameters.
- For home use only. Do not use for industrial purposes. Do not use the appliance for any other purposes than described in this instruction manual.
- Do not use outdoors.
- Always unplug the appliance from the power supply before cleaning and when not in use.
- To prevent risk of electric shock and fire, do not immerse the appliance in water or any other liquids. If it has happened DO NOT TOUCH the appliance, unplug it immediately and check in a service center.
- This appliance is not intended for use by persons (including children) with reduced physical, sensory or mental capabilities, or lack of experience and knowledge, unless they have been given supervision or instruction concerning use of the appliances by a person responsible for their safety.
- Children should be supervised to ensure that they do not play with the appliance.
- Do not leave the appliance switched on when not in use.
- Do not use other attachments than those supplied.
- Do not operate after malfunction or cord damage.
- Do not attempt to repair, adjust or replace any parts of the appliance. Check and repair the malfunctioning appliance in the nearest service center only.
- Keep the cord away from sharp edges and hot surfaces.
- Do not pull, twist, or wrap the power cord around the appliance.
- Do not put operating appliance on any surface, it may cause injury or damage.
- If the product has been exposed to temperatures below 0°C for some time it should be kept at room temperature for at least 2 hours before turning it on.
- The manufacturer reserves the right to introduce minor changes into the product design without prior notice, unless such changes influence significantly the product safety, performance, and functions.
- Production date mentioned on the unit and/or on the packing materials and documentations.

ATTENTION!

- It is prohibited to use appliance without installed roller.
- To avoid injury keep working appliance away from face and head.
- Keep working appliance away from clothes, power cords, furniture and other objects.
- Overuse can lead to skin irritation. In case of skin irritation please consult with a doctor.
- It is prohibited to use appliance long time on one skin area, also prohibited excessive pressure on skin.
- Appliance must not be used, if skin has wounds or in case of skin diseases.

GENERAL INFORMATION

- Appliance is designed for cleaning feet skin from clavuses, corns and calloused skin.
- If use cosmetic means with the appliance, they will be absorbed and consumed better, what increases their effect.

ACCESSORIES

CLEANING BRUSH

- Use to clean the appliance.

FINGER SEPARATOR

- Designed to separate toes while making pedicure.

ROLLER FOR REMOVING CALLOUSED SKIN

- This roller has abrasive surface and is used for treatment of coarse skin.

BUFFING ROLLER

- This roller has more even surface and is used to polish already treated skin.

OPERATION

ACCUMULATOR CHARGING

- Before first usage and after long time without usage it is needed to charge built-in accumulator within 10 hours. Full charged accumulator is enough for 30 minutes of uninterrupted operation.
- In order to make accumulator life longer it is recommended to charge it only after full discharge.
- For charging accumulator insert adaptor plug into adaptor socket on appliance body, connect adapter to power network.
- Charging indicator will light up.
- After 10 hours disconnect adapter from power network and pull out adapter plug from appliance.
- Appliance is ready for usage.

CHANGING OF ROLLER

- Make sure the appliance is switched off before changing the rollers.
- Take roller with one hand, push roller removal button with another hand and pull the roller.
- For installing the roller, install it in roller socket and push until click.
- In order to switch on the appliance push lock with finger and move switch up.
- Carefully rotating appliance to the right and to the left treat the problem skin with chosen roller. Treat the skin area until needed result is obtained.
- In the end of usage in order to switch off the appliance just loosen the switch.

- Wash your feet one more time.

CLEANING AND MAINTENANCE

- Wipe the outside surface of the appliance with slightly damp cloth, and then wipe dry.
- Never use organic solvents, corrosive liquids or abrasives.
- Rollers can be washed with warm water and soft cleansers.
- Hard to reach places of appliance clean with cleaning brush.
- Appliance can be washed under water filament.

STORAGE

- Perform all actions described in "CLEANING AND MAINTENANCE" section.
- Store the appliance and accessories in a box.



— The symbol on the unit, packing materials and/or documentations means used electrical and electronic units and battery's should not be toss in the garbage with ordinary household garbage. These units should be pass to special receiving point.

For additional information about actual system of the garbage collection address to the local authority.

Valid utilization will help to save valuable resources and avoid negative work on the public health and environment which happens with incorrect using garbage.

RUS РУКОВОДСТВО ПО ЭКСПЛУАТАЦИИ МЕРЫ БЕЗОПАСНОСТИ

- Внимательно прочитайте Руководство по эксплуатации и сохраните его в качестве справочного материала.
- Перед первоначальным включением проверьте, соответствуют ли технические характеристики, указанные на изделии, параметрам электросети.
- Использовать только в бытовых целях в соответствии с данным Руководством по эксплуатации. Прибор не предназначен для промышленного применения.
- Не использовать вне помещений.
- Всегда отключайте устройство от электросети перед очисткой, или если Вы его не используете.
- Во избежание поражения электрическим током и возгорания, не погружайте прибор и шнур питания в воду или другие жидкости. Если это произошло, НЕ БЕРИТЕСЬ за изделие, немедленно отключите его от электросети и обратитесь в Сервисный центр для проверки.
- Прибор не предназначен для использования лицами (включая детей) с пониженными физическими, чувственными или умственными способностями или при отсутствии у них опыта или знаний, если они не находятся под контролем или не проинструктированы об использовании прибора лицом, ответственным за их безопасность.
- Дети должны находиться под контролем для недопущения игры с прибором.
- Не оставляйте включенный прибор без присмотра.
- Не используйте принадлежности, не входящие в комплект поставки.
- При повреждении шнура питания его замену, во избежание опасности, должен производить изготовитель или уполномоченный им сервисный центр, или аналогичный квалифицированный персонал.
- Не пытайтесь самостоятельно ремонтировать устройство. При возникновении неполадок обращайтесь в ближайший Сервисный центр.
- Следите, чтобы шнур питания не касался острых кромок и горячих поверхностей.
- Не тяните за шнур питания, не перекручивайте и не наматывайте его вокруг корпуса устройства.
- Никуда не кладите работающее устройство, так как это может привести к травме или нанести материальный ущерб.
- Если изделие некоторое время находилось при температуре ниже 0°C, перед включением его следует выдержать в комнатных условиях не менее 2 часов.
- Производитель оставляет за собой право без дополнительного уведомления вносить незначительные изменения в конструкцию изделия, кардинально не влияющие на его безопасность, работоспособность и функциональность.
- Дата производства указана на изделии и/или на упаковке, а также в сопроводительной документации.

ВНИМАНИЕ!

- Запрещается использовать прибор без установленного ролика.
- Во избежание травмы не приближайте работающий прибор к лицу, голове.
- Не подносите работающий прибор к одежде, шнурам питания, мебели и другим предметам.
- В результате чрезмерного использования прибора возможно раздражение кожи. При появлении раздражения обратитесь к врачу.
- Запрещается длительная обработка одной и той же зоны и чрезмерное давление на кожу.
- Прибор нельзя использовать, если на коже есть раны, или какие либо заболевания кожи.

ОБЩАЯ ИНФОРМАЦИЯ

- Прибор предназначен для чистки кожи ступней от натоптышей, мозолей и огрубевшей кожи.
- При использовании прибора совместно со средствами ухода за кожей они лучше впитываются и усваиваются, что повышает эффективность их действия.

ПРИНАДЛЕЖНОСТИ**ЩЕТОЧКА ДЛЯ ЧИСТКИ**

- Используется для очищения прибора.

РАЗДЕЛИТЕЛЬ ПАЛЬЦЕВ

- Предназначен для разделения пальцев ног при педикюре.

РОЛИК ДЛЯ УДАЛЕНИЯ ОГРУБЕВШЕЙ КОЖИ

- Данный ролик имеет абразивную поверхность и применяется для обработки участков с сильно огрубевшей кожей.

РОЛИК ДЛЯ ПОЛИРОВКИ

- Данный ролик имеет более равномерную поверхность и используется для полировки уже обработанных участков кожи.

ЗАРЯДКА АККУМУЛЯТОРА

- Перед первоначальным использованием, и если прибор длительное время не использовался, необходимо зарядить встроенный аккумулятор в течение 10 часов. Полной зарядки батареи хватит на 30 минут непрерывной работы.
- Для продления срока работы аккумулятора необходимо его заряжать только после полной разрядки.
- Для зарядки аккумулятора вставьте штекер адаптера в гнездо на корпусе прибора, и подключите адаптер к электросети.
- Загорится световой индикатор зарядки.
- По истечении 10 часов отключите адаптер от электросети, выньте штекер адаптера из прибора.
- Прибор готов к работе.

РАБОТА

- Перед процедурой снятия огрубевшей кожи вымойте ноги.
- Установите сначала ролик для удаления огрубевшей кожи и поработайте им, затем пройдитесь роликом для полировки.

ЗАМЕНА ШЛИФОВАЛЬНОГО РОЛИКА

- Перед сменой роликов убедитесь, что прибор выключен.
- Одной рукой возьмитесь за ролик, а другой нажмите на кнопку снятия ролика на корпусе и потяните ролик вверх.
- Для установки ролика вставьте его в гнездо для ролика и прижмите до щелчка.
- Чтобы включить прибор нажмите пальцем на фиксатор и передвиньте переключатель вверх.
- Аккуратно поворачивая прибор вправо и влево, пройдитесь по проблемной зоне выбранным роликом. Обрабатывайте участок до тех пор, пока не достигнете желаемого результата.
- По окончании работы для выключения прибора просто отпустите переключатель.
- Вымойте ноги еще раз.

ОЧИСТКА И УХОД

- Протрите прибор снаружи сначала слегка влажной, а затем сухой мягкой тканью.
- Не применяйте абразивные моющие средства, органические растворители и агрессивные жидкости.
- Ролики можно мыть теплой водой с мягкими моющими средствами.
- Труднодоступные места прибора почистите щеткой для очистки.
- Прибор можно промыть под струей воды.

ХРАНЕНИЕ

- Выполните требования раздела ОЧИСТКА И УХОД.
- Храните прибор и принадлежности в коробке.



Данный символ на изделии, упаковке и/или сопроводительной документации означает, что использованные электрические и электронные изделия и батарейки не должны выбрасываться вместе с обычными бытовыми отходами. Их следует сдавать в специализированные пункты приема.

Для получения дополнительной информации о существующих системах сбора отходов обратитесь к местным органам власти.

Правильная утилизация поможет сберечь ценные ресурсы и предотвратить возможное негативное влияние на здоровье людей и состояние окружающей среды, которое может возникнуть в результате неправильного обращения с отходами.

UA ІНСТРУКЦІЯ З ЕКСПЛУАТАЦІЇ

- Шановний покупець! Ми вдячні Вам за придбання продукції торговельної марки SCARLETT та довіру до нашої компанії. SCARLETT гарантує високу якість та надійну роботу своєї продукції за умови дотримання технічних вимог, вказаних в посібнику з експлуатації.
- Термін служби виробу торгової марки SCARLETT у разі експлуатації продукції в межах побутових потреб та дотримання правил користування, наведених в посібнику з експлуатації, складає 2 (два) роки з дня передачі виробу користувачеві. Виробник звертає увагу користувачів, що у разі дотримання цих умов, термін служби виробу може значно перевищити вказаний виробником строк.

МЕРЫ БЕСПЕКИ

- Уважно прочитайте Інструкцію з експлуатації та зберігайте її як довідковий матеріал.

- Перш ніж увімкнути прилад, перевірте, чи відповідають технічні характеристики, вказані на виробі, параметрам електромережі.
- Використовувати тільки у побуті відповідно з даною Інструкцією з експлуатації. Прилад не призначений для виробничого використання.
- Не користуватися поза приміщеннями.
- Завжди відключайте прилад з мережі перед очищенням або якщо він не використовується.
- Щоб запобігти враження електричним струмом та загоряння, не занурюйте прилад у воду чи інші рідини. Якщо це відбулося, НЕ ТОРКАЙТЕСЯ виробу, негайно відключите його з мережі та зверніться до Сервісного центру для перевірки.
- Прилад не призначений для використання особами (включаючи дітей) зі зниженими фізичними, чуттєвими або розумовими здібностями або у разі відсутності у них опиту або знань, якщо вони не знаходяться під контролем або не проінструктовані про використання приладу особою, що відповідає за їх безпеку.
- Не дозволяйте дітям гратися з приладом.
- Не залишайте ввімкнений прилад без нагляду.
- Не використовуйте приладдя, що не входить до комплекту поставки.
- Не використовуйте прилад з пошкодженим шнуром живлення.
- Не намагайтеся самостійно ремонтувати прилад. При виникненні неполадок звертайтеся до найближчого Сервісного центру.
- Стежте, щоби шнур живлення не торкався гострих крайок та гарячих поверхонь.
- Не тягніть за шнур живлення, не перекручуйте та не намотуйте його на корпус.
- Нікуди не кладіть машинку коли вона працює, оскільки це може привести до травми чи завдати матеріальної шкоди.
- Якщо виріб деякий час знаходився при температурі нижче 0°C, перед увімкненням його слід витримати у кімнаті не менше 2 годин.
- Обладнання відповідає вимогам Технічного регламенту обмеження використання деяких небезпечних речовин в електричному та електронному обладнанні.
- Виробник залишає за собою право без додаткового повідомлення вносити незначні зміни до конструкції виробу, що кардинально не впливають на його безпеку, працездатність та функціональність.
- Дата виробництва вказана на виробі та/або на упаковці, а також у супровідній документації.

УВАГА!

- Забороняється використовувати прилад без встановленого ролику.
- Щоб уникнути травми, не тримайте працюючий прилад біля обличчя, голови.
- Не тримайте працюючий прилад біля одягу, шнурів живлення, меблів та інших предметів.
- У результаті надмірного використання приладу може виникнути подразнення шкіри. При появі подразнення зверніться до лікаря.
- Забороняється тривала обробка однієї і тієї ж зони та надмірний тиск на шкіру.
- Прилад не можна використовувати, якщо на шкірі є рани або будь-які захворювання шкіри.

ЗАГАЛЬНА ІНФОРМАЦІЯ

- Прилад призначений для очищення шкіри на ступнях від натоптишів, мозолів і грубої шкіри.
- У разі використання приладу разом із засобами з догляду за шкірою, вони краще вбираються та засвоюються, що підвищує ефективність їх дії.

ПРИЛАДДЯ

ЩІТОЧКА ДЛЯ ОЧИЩЕННЯ

- Використовується для очищення приладу.

РОЗДІЛЬНИК ДЛЯ ПАЛЬЦІВ

- Призначений для розділення пальців ніг для педикюру.

РОЛИК ДЛЯ ВИДАЛЕННЯ ГРУБОЇ ШКІРИ

- Цей ролик має абразивну поверхню та застосовується для обробки ділянок із сильно зазубілою шкірою.

РОЛИК ДЛЯ ПОЛІРУВАННЯ

- Цей ролик має більш рівномірну поверхню і використовується для полірування вже оброблених ділянок шкіри.

ЗАРЯДКА АКУМУЛЯТОРА

- Перед першим використанням та якщо прилад не використовувався протягом тривалого часу, необхідно зарядити вбудований акумулятор протягом 10 годин. Повної зарядки батареї вистачить на 30 хвилин безперервної роботи.
- Щоб подовжити термін служби акумулятору необхідно його заряджати тільки після повної розрядки.
- Для зарядки акумулятору вставте штекер адаптера в гніздо на корпусі приладу та підключить адаптер до електромережі.
- Загориться світловий індикатор зарядки.
- Після закінчення 10 годин від'єднайте адаптер від електромережі, вийміть штекер адаптера з приладу.
- Прилад готовий до роботи.

РОБОТА

- Перед процедурою видалення грубої шкіри вимийте ноги.
- Встановіть спочатку ролик для видалення грубої шкіри и попрацюйте ним, після цього обробіть роликком для полірування.

ЗАМІНА ШЛІФУВАЛЬНОГО РОЛИКУ

- Перед заміною роликів переконайтеся, що прилад вимкнений.

- Однією рукою візьміться за ролик, а іншою натисніть на кнопку зняття ролика на корпусі та потягніть ролик вгору.
- Для встановлення ролика вставте його в гніздо для ролика та притисніть до клацання.
- Щоб увімкнути прилад натисніть пальцем на фіксатор та посуньте перемикач вгору.
- Обережно повертаючи прилад вправо та вліво, обробіть проблемну зону обраним роликом. Обробляйте ділянку доти, доки не досягнете потрібного результату.
- Після завершення роботи для вимкнення приладу просто відпустіть перемикач.

• Вимийте ноги ще раз.

ОЧИЩЕННЯ ТА ДОГЛЯД

- Протріть прилад зовні, спочатку трохи вологою, а потім сухою м'якою тканиною.
- Не застосовуйте абразивні миючі засоби, органічні розчинники та агресивні рідини.
- Ролики можна мити теплою водою с м'якими миючими засобами.
- Важкодоступні місця приладу почистіть щіткою для очищення.
- Прилад можна промити під струменем води.

ЗБЕРІГАННЯ

- Дотримуйтесь вимог розділу **ОЧИЩЕННЯ ТА ДОГЛЯД**.
- Зберігайте прилад та приладдя в коробці.



Цей символ на виробі, упаковці та/або в супровідній документації означає, що електричні та електронні вироби, а також батарейки, що були використані, не повинні викидатися разом із звичайними побутовими відходами. Їх потрібно здавати до спеціалізованих пунктів прийому.

Для отримання додаткової інформації щодо існуючих систем збору відходів зверніться до місцевих органів влади.

Належна утилізація допоможе зберегти цінні ресурси та запобігти можливому негативному впливу на здоров'я людей і стан навколишнього середовища, який може виникнути в результаті неправильного поводження з відходами.

ПАЙДАЛАНУ ЖӨНІНДЕГІ НҰСҚАУЛЫҚ

- Құрметті сатып алушы! SCARLETT сауда таңбасының өнімін сатып алғаныңыз үшін және біздің компанияға сенім артқаныңыз үшін Сізге алғыс айтамыз. Іске пайдалану нұсқаулығында суреттелген техникалық талаптар орындалған жағдайда, SCARLETT компаниясы өзінің өнімдерінің жоғары сапасы мен сенімді жұмысына кепілдік береді.
- SCARLETT сауда таңбасының бұйымын тұрмыстық мұқтаждар шеңберінде пайдаланған және іске пайдалану нұсқаулығында келтірілген пайдалану ережелерін ұстанған кезде, бұйымның қызмет мерзімі бұйым тұтынушыға табыс етілген күннен бастап 2 (екі) жылды құрайды. Аталған шарттар орындалған жағдайда, бұйымның қызмет мерзімі өндіруші көрсеткен мерзімнен айтарлықтай асуы мүмкін екеніне өндіруші тұтынушылардың назарын аударады.

ҚАУІПСІЗДІК ШАРАЛАРЫ

- Қолдану нұсқауын ықыласпен оқып шығыңыз және оны анықтамалық материал ретінде сақтаңыз.
- Алғаш рет іске қосар алдында бұйымда көрсетілген техникалық сипаттамалардың электр желісінің параметрлеріне сәйкес келетін-келмейтінін тексеріңіз.
- Осы Пайдалану нұсқауына сәйкес тек қана тұрмыстық мақсаттарда қолданылады. Құрал өнеркәсіптік қолдануға арналмаған.
- Жайдан тыс қолданылмайды.
- Су өткізбейтін корпусы болғандықтан, шаш қырқатын машинканы душ кабинасында немесе жуынатын бөлмеде пайдалануға болады. Бірақ бұл үшін аспап электр желісіне қосылмаған болуы керек.
- Электр тоғының ұруына және жануға тап болмау үшін, құралды суға немесе басқа сұйықтықтарға батырмаңыз. Егер бұл жағдай болса, бұйымды ҰСТАМАҢЫЗ, оны электр жүйесінен дереу сөндіріп тастаңыз және сервис орталығына тексертіңіз.
- Дене, жүйке не болмаса ақыл-ой кемістігі бар, немесе осы құрылғыны қауіпсіз пайдалану үшін тәжірибесі мен білімі жеткіліксіз адамдардың (соның ішінде балалардың) қауіпсіздігі үшін жауап беретін адам қадағаламаса немесе құрылғыны пайдалану бойынша нұсқау бермесе, олардың бұл құрылғыны қолдануына болмайды.
- Құралмен ойнауға балаларға рұқсат бермеңіз.
- Қараусыз қосылған құралды қалдырмаңыздар.
- Бересі жинаққа енгізілмеген керек-жарақтарды қолданбаңыз.
- Қоректену бауы зақымдалған құралды қолданбаңыз.
- Құрылғыны өз бетіңізше жөндеуге талпынбаңыз. Олқылықтар пайда болса жақын арадағы сервис орталығына апарыңыз.
- Қоректену бауының өткір жиектер және ыстық үстілерге тимеуін қадағалаңыз.
- Қоректену бауынан тартпаңыз, оны ширатпаңыз және құрылғының тұлғасын айнала орамаңыз.
- Жұмыс істеп тұрған құрылғыны ешқайда қоймаңыз, өйткені бұл зақым тигізуі немесе заттық залал келтіруі мүмкін.
- Егер бұйым біршама уақыт 0°C-тан төмен температурада тұрса, іске қосар алдында оны кем дегенде 2 сағат бөлме температурасында ұстау керек.

- Өндіруші бұйымның қауіпсіздігіне, жұмыс өнімділігі мен жұмыс мүмкіндіктеріне түбегейлі әсер етпейтін болмашы өзгерістерді оның құрылмасына қосымша ескертпестен енгізу құқығын өзінде қалдырады.
- Өндірілген күні өнімде және/немесе қорапта, сондай-ақ қосымша құжаттарда көрсетілген.

НАЗАР АУДАРЫҢЫЗ!

- Орнатылған шығыршықсыз аспапты қолдануға тыйым салынады.
- Зақымданудың алдын алу үшін жұмыс істеп тұрған аспапты бетіңізге және басыңызға жақындатпаңыз.
- Жұмыс істеп тұрған аспапты киімге, қоректендіру бауына, жиһазға және басқа да заттарға жақындатпаңыз.
- Аспаптың шамадан тыс қолдану салдарынан терінің тітіркенуі мүмкін. Тітіркену болған жағдайда дәрігерге жүгініңіз.
- Бір аймаққа ұзақ қолдануға және шамадан тыс теріге қысым көрсетуге тыйым салынады.
- Егер теріде жара немесе басқа да тері аурулары болған жағдайда аспапты қолдануға болмайды.

ЖАЛПЫ МӘЛІМЕТ

- Аспап өкшенің терісін ластан, сүйелден, күстенген теріден тазартуға арналған.
- Аспапты тері күтіміне арналған құралдармен бірге қолданған кезде олар жақсы сіңіп, таралады және олардың жұмысының тиімділігін арттырады.

ЖАБДЫҚТАРЫ

ТАЗАЛАУҒА АРНАЛҒАН ҚЫЛШАҚ

- Аспапты тазалауға пайдаланылады.

САУСАҚТАРДЫ БӨЛГІШ

- Педикюр кезінде аяқтың саусақтарын бөлуге арналған.

КҮСТЕНГЕН ТЕРІНІ КЕТІРУГЕ АРНАЛҒАН ШЫҒЫРШЫҚ

- Бұл шығыршықтың қажағыш беті бар және қатты күстенген теріні кетіруге қолданылады.

ЖЫЛТЫРАТУҒА АРНАЛҒАН ШЫҒЫРШЫҚ

- Бұл шығыршықтың беті тегіс келеді және өңделіп қойған терінің аймағын жылтыратуға пайдаланылады.

АККУМУЛЯТОРДЫҢ ҚУАТЫ

- Алғашқы рет қолданар алдында және аспап ұзақ уақыт пайдаланылмаған жағдайда кіріктірілме аккумуляторды 10 сағатқа қуаттандырып қою қажет. Батареяның толық қуаты 30 минут үзіліссіз жұмысқа жетеді.
- Аккумулятор жұмысының мерзімін ұзарту үшін толықтай қуатынан айрылған кезде ғана қуаттандыру керек.
- Аккумуляторды қуаттандыру үшін аспаптың корпусындағы ұяшыққа адаптер істікшесін орнатып, электр желісіне адаптерді қосыңыз.
- Қуаттың жарық индикаторы жанады.
- 10 сағат өткеннен кейін адаптерді электр желісінен ажыратып, аспаптан адаптердің істікшесін шығарыңыз.
- Аспап жұмысқа дайын.

ЖҰМЫС

- Күстенген теріні кетірудің алдында аяқты жуу керек.
- Алдымен күстенген теріні кетіруге арналған шығыршықты орнатып, сонымен жұмыс жасау керек, содан кейін жылтыратуға арналған шығыршықпен жүріп өтіңіз.

ТЕГІСТЕЙТІН ШЫҒЫРШЫҚТЫ АУЫСТЫРУ

- Шығыршықты ауыстырар алдында аспапты сөнүлі екендігіне көз жеткізіңіз.
- Бір қолыңызбен шығыршықты ұстап, екінші қолыңызбен корпустадағы шығыршық шығаратын батырманы басып, оны жоғары қарай тартыңыз.
- Шығыршықты орнату үшін оны шығыршыққа арналған ұяшыққа салыңыз және тырс еткенге дейін бекітіңіз.
- Аспапты қосу үшін бекіткішті саусағыңызбен басып, ауыстырғышты жоғары итеріңіз.
- Аспапты мұқият оңға және солға бұрып, таңдалған шығыршықпен күрделі аймақта жүргізіп өтіңіз. Қажетті нәтижеге қол жеткізгенге дейін сол аймақпен жұмыс жасаңыз.
- Жұмыс біткеннен кейін аспапты сөндіру үшін ауыстырғышты жібере салу керек.
- Аяғыңызды тағы да жуыңыз.

ТАЗАЛАУ ЖӘНЕ КҮТІМ

- Аспаптың сыртын алдымен ылғал матамен, содан кейін құрғақ жұмсақ матамен сүртіңіз.
- Қажағыш жуу құралдарын, органикалық еріткіштер мен агрессивті сұйықтықтарды қолданбаңыз.
- Шығыршықтарды жұмсақ жуу құралдарымен бірге жылы сумен жууға болады.
- Аспаптың қиын жететін бөліктерін тазалауға арналған қылшақпен тазалаңыз.
- Аспапты су ағынының астында жууға болады.

САҚТАУ

- ТАЗАЛАУ ЖӘНЕ КҮТІМ бөлімінің талаптарын орындаңыз.
- Аспап пен оның жабдықтарын қорапта сақтаңыз.



■ Өнімдегі, қораптағы және/немесе қосымша құжаттағы осындай белгі қолданылған электрлік және электрондық бұйымдар мен батареялар кәдімгі тұрмыстық қалдықтармен бірге шығарылмауы керек дегенді білдіреді. Оларды арнайы қабылдау бөлімшелеріне өткізу қажет.

Қалдықтарды жинау жүйелері туралы қосымша мәліметтер алу үшін жергілікті басқару органдарына хабарласыңыз.

Қалдықтарды дұрыс кәдеге жарату бағалы ресурстарды сақтауға және қалдықтарды дұрыс шығармау салдарынан адамның денсаулығына және қоршаған ортаға келетін теріс әсерлердің алдын алуға көмектеседі.

EST KASUTAMISJUHEND

OHUTUSNÕUANDED

- Lugege käesolev kasutusjuhend tähelepanelikult läbi ja hoidke see tuleviku tarbeks alles.
- Enne esimest sisselülitamist kontrollige, kas tootele märgitud tehnilised karakteristikud vastavad vooluvõrgu parameetritele.
- Antud seade on mõeldud ainult koduseks kasutamiseks, mitte tööstuslikuks kasutamiseks.
- Kasutada ainult siseruumides.
- Eemaldage seade vooluvõrgust enne selle puhastamist ning ajaks, mil löikurit ei kasutata.
- Elektrilöögi saamise ja süttimise vältimiseks ärge asetage seadet vette ja teistesse vedelikesse. Kui seade on vette sattunud, ÄRGE SEDA KATSUGE, eemaldage löikur kohe vooluvõrgust ja pöörduge teeninduskeskuse poole kontrollimiseks.
- Seade ei ole ette nähtud kasutamiseks alanenud füüsiliste, tunnetuslike ja vaimsete võimetega isikutele (kaasa arvatud lastele) või neile, kellel puuduvad selleks kogemused või teadmised, kui nad ei ole järelevalve all või kui neid ei ole instrueerinud seadme kasutamise suhtes nende ohutuse eest vastutav isik.
- Ärge laske lastel seadmega mängida.
- Ärge jätke töötavat seadet järelevalveta.
- Ärge kasutage tarvikuid, mis ei kuulu komplekti.
- Ärge kasutage seadet vigastatud toitejuhtmega.
- Ärge üritage iseseisvalt parandada seadet. Pöörduge lähimasse hoolduskeskusesse.
- Jälgige, et toitejuhe ei puutuks teravate servade ja kuuma pinna vastu.
- Ärge tõmmake toitejuhtmest, keerake seda krussi, ega ümber korpuse.
- Ärge asetage kuhugi töötavat seadet, kuna see võib viia traumadeni ja materiaalsete kahjustusteni.
- Kui toode on olnud mõnda aega õhutemperatuuril alla 0 °C, tuleb hoida seda enne sisselülitamist vähemalt 2 tundi toatemperatuuril.
- Tootja jätab endale õiguse teha ilma täiendava teatamiseta toote konstruktsiooni ebaolulisi muudatusi, mis ei mõjuta selle ohutust, töövõimet ega funktsioneerimist.
- Tootmiskuupäev on ära toodud tootel ja/või pakendil, aga ka saatedokumentatsioonis.

TÄHELEPANU!

- On keelatud kasutada seadet ilma paigaldatud rullita.
- Vigastuse vältimiseks ärge viige seadet näo või pea lähedale.
- Ärge puudutage töötava seadmega rõivaid, toitejuhtmeid, mööblit ega muid esemeid.
- Seadme ülemäärase kasutamise tagajärjel võib tekkida nahaärritus. Ärrituse tekkimise korral pöörduge arsti poole.
- Keelatud on ühe ja sellesama nahapiirkonna pikaajaline töötlemine ja ülemäärane surve nahale.
- Seadet ei tohi kasutada, kui nahal on haavu või mis tahes nahahaigusi.

ÜLDINFO

- Seade on ette nähtud pöidade naha puhastamiseks rakkudest ja sarvnahast.
- Seadme kasutamisel koos nahahooldusvahenditega imenduvad ja omastatakse need paremini, mis suurendab nende toime efektiivsust.

TARVIKUD

puHASTUSHARI

- Kasutatakse seadme puhastamiseks.

VARVASTE LAHUTAJA

- Varvaste üksteisest eemaldamiseks pediküüri tegemisel.

RULL SARVNAHA EEMALDAMISEKS

- Sellel rullil on abrasiivne pind ja seda kasutatakse tugevalt sarvestunud nahapiirkondade töötlemiseks.

POLEERIMISRULL

- Sellel rullil on ühtlasem pind ja seda kasutatakse juba töödeldud nahapiirkondade poleerimiseks.

AKU LAADIMINE

- Enne esimest kasutamist ja siis, kui seadet ei ole pikka aega kasutatud, tuleb sisseehitatud akut laadida 10 tundi. Täislaetud akut piisab 30-minutiliseks pidevaks tööks.
- Aku tööea pikendamiseks tuleb seda laadida alles pärast täielikku tühjenemist.
- Aku laadimiseks pange adapteri pistik seadme korpusel olevasse pesa ja ühendage adapter vooluvõrku.
- Süttib laadimisindikaator.
- 10 tunni möödudes võtke adapter vooluvõrgust välja ja eemaldage adapteri pistik seadmest.
- Seade on kasutamiseks valmis.

KASUTAMINE

- Enne sarvnaha eemaldamist peske jalad.
- Paigaldage kõigepealt rull sarvnaha eemaldamiseks ja kasutage seda. Seejärel töödelge nahapiirkonda poleerimisrulliga.

LIHVIMISRULLI VAHETAMINE

- Enne rullide vahetamist veenduge, et seade on välja lülitatud.
- Võtke ühe käega rullist kinni, teisega aga vajutage korpusel rulli eemaldamise nupule ning tõmmake rulli ülespoole.
- Rulli paigaldamiseks pange see rullipessa ning vajutage kuni klõpsatuseni.
- Seadme sisselülitamiseks vajutage sõrmega fiksaatorile ja liigutage lülitit ülespoole.

- Pöörates seadet ettevaatlikult paremale ja vasakule töödelge probleemset nahapiirkonda valitud rulliga. Töödelge nahka nii kaua, kuni olete saavutanud soovitud tulemuse.
- Protseduuri lõppedes lülitage seade välja, lastes lüliti lihtsalt lahti.
- Peske jalad veel kord.

PUHASTAMINE JA HOOLDUS

- Pühkige seadet väljastpoolt alul kergelt niiske ja seejärel kuiva pehme lapiga.
- Ärge kasutage abrasiivseid pesemisvahendeid, orgaanilisi lahusteid ega agressiivseid vedelikke.
- Rulle võib pesta sooja vee ja pehme pesuvahendiga.
- Seadme raskesti ligipääsetavaid kohti puhastage puhastusharjaga.
- Seadet võib pesta veejoa all.

HOIDMINE

- Täitke jaotuse PUHASTAMINE JA HOOLDUS nõuded.
- Hoidke seadet ja selle tarvikuid korbis.



Antud sümbol tootel, pakendil ja/või saatedokumentatsioonis tähendab, et kasutatud elektrilisi ja elektroonilisi tooteid ja patareisid ei tohi ära visata koos tavaliste olmejäätmetega. Need tuleb anda ära spetsialiseeritud vastuvõtupunktidesse.

Täiendava informatsiooni saamiseks olemasolevatest jäätmete kogumise süsteemidest pöörduge kohalike võimuorganite poole.

Õige utiliseerimine aitab hoida kokku hinnalisi ressursse ning ennetada võimalikku negatiivset mõju inimeste tervisele ja ümbritseva keskkonna olukorrale, mis võib tekkida jäätmete ebaõige käitlemise tulemusel.

L LIETOŠANAS INSTRUKCIJA

DROŠĪBAS PASĀKUMI

- Uzmanīgi izlasiet ekspluatācijas instrukciju un saglabājiet to kā izziņas materiālu.
- Pirms pirmās ieslēgšanas pārbaudiet, vai tehniskie parametri, kas norādīti uz izstrādājuma, atbilst elektrotīkla parametriem.
- Izmantot tikai sadzīves vajadzībām, atbilstoši Lietošanas instrukcijai. Ierīce nav paredzēts rūpnieciskai izmantošanai.
- Neizmantojiet ārpus telpām.
- Vienmēr atvienojiet ierīci no elektrotīkla pirms tās tīrīšanai, vai arī tad, ja Jūs to neizmantojat.
- Lai izvairītos no elektrostrāvas trieciena vai aizdegšanās, negremdējiet ierīci ūdenī vai kādā citā šķidrumā. Ja tas ir noticis NEAIZTIECIET ierīci nekavējoties atslēdziet to no elektrotīkla un dodieties uz tuvāko servisa centru ierīces pārbaudei.
- Ierīce nav paredzēta izmantošanai personām (ieskaitot bērnus) ar pazeminātām fiziskām, emocionālām vai intelektuālām spējām vai personām bez dzīves pieredzes vai zināšanām, ja viņas nekontrolē vai neinstruē ierīces lietošanā persona, kas atbild par viņu drošību.
- Neļaujiet bērniem spēlēties ar ierīci.
- Neatstājiet ieslēgtu ierīci bez uzraudzības.
- Neizmantojiet piederumus, kas neietilpst ierīces komplektā.
- Neizmantojiet ierīci, ja tai ir bojāts elektrovads.
- Necentieties patstāvīgi labot ierīci. Bojājumu rašanās gadījumā dodieties uz tuvāko Servisa centru.
- Sekojiet līdzi, lai elektrovads nepieskartos klāt asām malām un karstām virsmām.
- Nevelciet, negrieziet un neuztiniet elektrovadu uz ierīces korpusa.
- Nekur nepārvietojiet strādājošo ierīci, jo tas var novest pie traumām vai materiāliem zaudējumiem.
- Ja izstrādājums kādu laiku ir atradies temperatūrā zem 0°C, pirms ieslēgšanas tas ir jāpatur istabas apstākļos ne mazāk kā 2 stundas.
- Ražotājs patur sev tiesības bez papildu brīdinājuma ieviest izstrādājuma konstrukcijā nelielas izmaiņas, kas būtiski neietekmē tā drošību, darbību un funkcionalitāti.
- Ražošanas datums ir norādīts uz izstrādājuma un/vai iepakojuma, kā arī pavaddokumentos.

UZMANĪBU!

- Aizliegts izmantot ierīci, ja tai nav uzlikts rullītis.
- Lai pasargātos no traumām, neturiet strādājošu ierīci tuvu sejai, galvai.
- Neturiet strādājošu ierīci apģērba, elektrovadu, mēbeļu un citu priekšmetu tuvumā.
- Ierīces pārāk biežas izmantošanas rezultātā iespējams ādas kairinājums. Ja rodas kairinājums, griezieties pie ārsta.
- Aizliegta ilgstoša vienas un tās pašas zonas apstrāde un pārmērīgs spiediens uz ādu.
- Ierīci nedrīkst izmantot, ja uz ādas ir brūces vai pastāv kādas ādas slimības.

VISPĀRĒJĀ INFORMĀCIJA

- Ierīce ir paredzēta pēdu ādas attīrīšanai no sabiezējumiem, varžacīm un raupjas ādas.
- Izmantojot ierīci kopā ar ādas kopšanas līdzekļiem, tie labāk iesūcas un iedarbojas, kas paaugstina to efektivitāti.

PIEDERUMI

TĪRĪŠANAS BIRSTĪTE

- Paredzēta ierīces tīrīšanai.

PIRKSTU ATDALĪTĀJS

- Paredzēts kājas pirkstu atdalīšanai, veicot pedikīru.

RULLĪTIS RAUPJAS ĀDAS NOŅEMŠANAI

- Šim rullītim ir abrazīva virsma un to lieto vietu ar ļoti raupju ādu apstrādei.

SLĪPĒŠANAS RULLĪTIS

- Šim rullītim ir vienmērīgāka virsma un tas paredzēts iepriekš apstrādāto ādas zonu slīpēšanai.

AKUMULATORA UZLĀDĒŠANA

- Pirms pirmās lietošanas un ja ierīce ilgu laiku netika izmantota, iebūvētais akumulators ir jāuzlādē 10 stundas. Ar pilnu baterijas uzlādi pietiek 30 minūtēm nepārtraukta darba.
- Lai pagarinātu akumulatora kalpošanas laiku, tas ir jāuzlādē tikai pēc pilnīgas izlādēšanās.
- Lai uzlādētu akumulatoru, iespraudiet adaptera kontaktdakšu ligzdā uz ierīces korpusa un pievienojiet adapteri elektrotīklam.
- Iedegsies uzlādēšanas indikators.
- Pēc 10 stundām atvienojiet adapteri no elektrotīkla, izņemiet adaptera kontaktdakšu no ierīces.
- Ierīce gatava darbam.

DARBĪBA

- Pirms raupjas ādas noņemšanas procedūras nomazgājiet kājas.
- Vispirms uzlieciet rullīti raupjas ādas noņemšanai un padarbojieties ar to, pēc tam izmantojiet slīpēšanas rullīti.

SLĪPĒŠANAS RULLĪŠA NOMAĪŅA

- Pirms rullīša nomaiņas pārlicinieties, ka ierīce ir izslēgta.
- Ar vienu roku turiet rullīti, ar otru piespiediet rullīša noņemšanas pogu uz korpusa un pavelciet rullīti uz augšu.
- Lai uzliktu rullīti, ievietojiet to rullīša ligzdā un piespiediet līdz klikšķim.
- Lai ieslēgtu ierīci, piespiediet ar pirkstu fiksatoru un pārbīdīet slēdzi uz augšu.
- Piesardzīgi pagriežot ierīci pa labi un pa kreisi, apstrādājiet problemātisko zonu ar izvēlēto rullīti. Apstrādājiet zonu tik ilgi, kamēr tiks panākts vēlamais rezultāts.
- Beidzot darbu, lai izslēgtu ierīci, vienkārši atlaidiet slēdzi.
- Nomazgājiet kājas vēl reiz.

TĪRĪŠANA UN APKOPE

- Noslaukiet ierīci no ārpuses vispirms ar nedaudz samitrinātu, pēc tam ar sausu un mīkstu audumu.
- Neizmantojiet abrazīvos mazgāšanas līdzekļus, organiskos šķīdinātājus un agresīvus šķīdumus.
- Rullīšus var mazgāt ar siltu ūdeni, kuram pievienots maigs mazgāšanas līdzeklis.
- Grūti pieejamas vietas iztīriet ar tīrīšanas birstīti.
- Ierīci var izmazgāt zem ūdens strūkļas.

GLABĀŠANA

- Izpildiet sadaļas TĪRĪŠANA UN APKOPE prasības.
- Glabājiet ierīci un piederumus kastē.



Šis simbols uz izstrādājuma, iepakojuma un/vai pavaddokumentiem nozīmē, ka nolietotus elektro- vai elektroniskos izstrādājumus un baterijas nedrīkst izmest kopā ar parastajiem sadzīves atkritumiem. Tie ir jānodod specializētajos pieņemšanas punktos.

Lai iegūtu papildu informāciju par esošajām atkritumu savākšanas sistēmām, vērsieties vietējā pašvaldībā.

Pareiza utilizācija palīdzēs saglabāt vērtīgus resursus un novērst iespējamo negatīvo ietekmi uz cilvēku veselību un apkārtējās vides stāvokli, kas var rasties nepareizas rīkošanās ar atkritumiem rezultātā.

LT VARTOTOJO INSTRUKCIJA

SAUGOS PRIEMONĒS

- Atidzīai perskaitykite šią Vartotojo instrukciją ir išsaugokite ją tolimesniam naudojimui.
- Prieš pirmąjį naudojimą patikrinkite, ar gaminio techninės charakteristikos atitinka elektros tinklo parametrus.
- Prieš įjungdami prietaisą pirmą kartą įsitinkite, ar prietaiso etiketėje nurodytos techninės charakteristikos atitinka tinklo parametrus.
- Naudoti tik patalpose.
- Prieš valydami prietaisą bei jo nesinaudodami visada išjunkite jį iš elektros tinklo.
- Norėdami išvengti nutrenkimo elektros srove ar gaisro pavojaus, nenardinkite prietaiso į vandenį bei kitus skysčius. Įvykus tokiai situacijai, NELIESDAMI prietaiso, nedelsdami išjunkite jį iš elektros tinklo ir kreipkitės į Serviso centrą.
- Prietaisas nėra skirtas naudotis žmonėms (įskaitant vaikus), turintiems sumažėjusias fizines, jausmines ar protines galias; arba jie neturi patirties ar žinių, kai asmuo, atsakingas už tokių žmonių saugumą, nekontroliuoja ar neinstruktuoja jų, kaip naudotis šiuo prietaisu.
- Neleiskite vaikams žaisti su prietaisu.
- Nepalikite įjungto prietaiso be priežiūros.
- Nenaudokite neįeinančių į prietaiso komplektą reikmenų.
- Nenaudokite prietaiso, jei jo elektros laidas ir/arba šakutė buvo pažeisti. Remontuoti prietaisą galima tik autorizuotame Serviso centre.
- Nebandykite savarankiškai remontuoti prietaiso arba keisti jo detales. Atsiradus gedimams kreipkitės į artimiausią Serviso centrą.
- Pasirūpinkite, kad prietaiso elektros laidas neliestų aštrių kampų ir karštų paviršių.

- Netempkite už maitinimo laido, nepersukite ir nevyنيokite jo aplink prietaisą.
- Niekur nepalikite veikiančio prietaiso, nes galite patirti nuostolių arba pakenkti savo sveikatai.
- Jeigu gaminys kai kurį laiką buvo laikomas žemesnėje nei 0 °C temperatūroje, prieš įjungdami prietaisą palaikykite jį kambario temperatūroje ne mažiau kaip 2 valandas.
- Gamintojas pasilieka teisę be atskiro perspėjimo nežymiai keisti įrenginio konstrukciją išsaugant jo saugumą, funkcionalumą bei esmines savybes.
- Gamybos data nurodyta ant gaminio ir (arba) pakuotėje, taip pat lydinčioje dokumentacijoje.

DĖMESIO!

- Draudžiama naudoti prietaisą be sumontuoto ritinėlio.
- Siekiant išvengti traumų, neartinkite veikiančio prietaiso prie veido, galvos.
- Neartinkite veikiančio prietaiso prie drabužių, maitinimo laido, baldų ir kitų daiktų.
- Per dažnai naudojant prietaisą, galite suerzinti odą. Ją suerzinus, kreipkitės į gydytoją.
- Draudžiama ilgai apdoroti vieną ir tą pačią odos vietą ir ilgai veikti ją slėgiu.
- Prietaiso negalima naudoti, jei oda žaizdota arba sergate odos ligomis.

BENDROJI INFORMACIJA

- Prietaisas skirtas valyti padų odą nuo nuospaudų ir sustandėjusios odos.
- Naudojant prietaisą kartu su odos priežiūros priemonėmis, jos geriau įsisavinamos ir idėja jų veiksmingumas.

PRIEDAI

VALYMO ŠEPETĖLIS

- Naudojamas valyti prietaisą.

PIRŠTŲ SKIRTUKAS

- Skirtas atskirti kojų pirštus, atliekant pedikiūrą.

RITINĖLIS ŠALINTI SUSTANDĖJUSIĄ ODA

- Šis ritinėlis turi abrazyvinį paviršių ir naudojamas apdoroti stipriai sustandėjusią odą.

POLIRAVIMO RITINĖLIS

- Šis ritinėlis turi lygesnį paviršių ir naudojamas poliruoti jau apdorotas odos vietas.

AKUMULIATORIAUS ĮKROVA

- Naudojant pirmąjį kartą, arba jei prietaisas buvo seniai nenaudojamas, būtina 10 val. įkrauti sumontuotą akumuliatorių. Pilnai įkrautų baterijų pakaks 30 min. nepertraukiamam naudojimui.
- Siekiant prailginti akumuliatoriaus naudojimo trukmę, būtina jį įkrauti, kai jis pilnai išsikrovęs.
- Norint įkrauti akumuliatorių, įstatykite adapterio kištuką į prietaiso korpuse esantį lizdą ir įjunkite adapterį į maitinimo tinklą.
- Įsižiūrėkite įrovos šviesos indikatorius.
- Praėjus 10 val., išjunkite adapterį iš maitinimo tinklo, ištraukite adapterio kištuką iš prietaiso.
- Prietaisas parengtas naudoti.

NAUDOJIMAS

- Prieš atlikdami sustandėjusios odos procedūrą, nusiplaukite kojas.
- Pirma nustatykite ritinėlį, šalinantį sustandėjusią odą ir padirbėkite juo, tada pereikite prie poliravimo ritinėlio.

ŠLIFUOJANČIOJO RITINĖLIO KEITIMAS

- Prieš keičiant ritinėlius, įsitikinkite, kad prietaisas būtų išjungtas.
- Viena ranka paimkite ritinėlį, kita paspauskite korpuse esantį ritinėlio nuėmimo mygtuką ir patraukite ritinėlį į viršų.
- Siekiant sumontuoti ritinėlį, įdėkite jį į ritinėliui skirtą lizdą ir prispauskite, kol pasigirs spragtelėjimas.
- Siekiant įjungti prietaisą, pirštu paspauskite fiksatorių ir perstumkite perjungiklį į viršų.
- rūpestingai sukdami prietaisą į kairę ir į dešinę, pasirinktu ritinėliu pereikite problemines odos vietas. Apdorokite tas vietas, kol nepasieksite pageidaujamų rezultatų.
- Baigę darbą, norint išjungti prietaisą, tiesiog atleiskite perjungiklį.
- Dar kartą nusiplaukite kojas.

VALYMAS IR PRIEŽIŪRA

- Patrinkite prietaisą iš išorės, pradžioje šiek tiek drėgnu, o vėliau sausu minkštu skudurėliu.
- Nenaudokite abrazyvinių plovimo priemonių, organinių tirpiklių ir agresyviųjų skysčių.
- Ritinėlius galima plauti šiltu vandeniu, naudojant švelnias plovimo priemones.
- Sunkiai pasiekiamas prietaiso vietas nuvalykite valymo šepetėliu.
- Prietaisą galima plauti vandens srove.

LAIKYMAS

- Atlikite „VALYMAS IR PRIEŽIŪRA“ skirsnio reikalavimus.
- Laikykite prietaisą ir priedus dėžutėje.



Šis simbolis ant gaminio, pakuotėje ir (arba) lydinčioje dokumentacijoje reiškia, kad naudojami elektriniai ir elektroniniai gaminiai bei baterijos neturėtų būti išmetami (išmestos) kartu su įprastinėmis buitinėmis atliekomis. Juos (jas) reikėtų atiduoti specializuotiems priėmimo punkтам.

Norint gauti papildomos informacijos apie galiojančias atliekų surinkimo sistemas, kreipkitės į vietines valdžios institucijas.

Teisingai utilizuojant atliekas, sutaupysite vertingų išteklių ir apsaugosite žmonių sveikatą ir aplinką nuo neigiamo poveikio, galinčio kilti netinkamai apdorojant atliekas.

KEZELÉSI ÚTMUTATÓ

BIZTONSÁGI INÉZKEDÉSEK

- A készülék használata előtt, a készülék károsodása elkerülése érdekében figyelmesen olvassa el a Használati utasítást.
- Első használat előtt ellenőrizze, megfelelnek-e a terméken feltüntetett műszaki adatok a villamos hálózat adatainak.
- Csak otthoni használatra, ne használja nagyüzemi célra.
- Szabadban használni tilos!
- Használaton kívül, illetve tisztítás előtt mindig áramtalanítsa a készüléket.
- Áramütés, elektromos tüzek elkerülése érdekében ne merítse a készüléket vízbe, vagy egyéb folyadékba. Ha ez megtörtént, NE FOGJA MEG A KÉSZÜLÉKET, azonnal áramtalanítsa azt és forduljon szervizhez.
- Ne használják a készüléket fizikai-, érzelmi-, illetve szellemi fogyatékos személyek, vagy tapasztalattal, elegendő tudással nem rendelkező személyek (beleértve a gyerekeket) felügyelet nélkül, vagy ha nem kaptak a készülék használatával kapcsolatos instrukciót a biztonságukért felelős személytől.
- Gyermek ne használják a készüléket.
- Ne hagyja bekapcsolva a készüléket felügyelet nélkül.
- Ne használjon készlethez nem tartozó tartozékot.
- Ne használja a készüléket károsodott vezetékkel.
- Ne próbálja egyedül javítani a készüléket, cserélni az alkatrészeket. Forduljon a közeli szervizbe.
- Figyeljen arra, hogy a vezeték ne érintkezzen éles, forró felülettel.
- Ne húzza, ne tekerje a vezetékét a készülék köré.
- Sehová ne rakja le a működő készüléket, mert ez sérüléshez, illetve anyagi kárhoz vezethet.
- Amennyiben a készüléket valamennyi ideig 0 °C-nál tárolták, bekapcsolása előtt legalább 2 órán belül tartsa szobahőmérsékleten.
- A gyártónak jogában áll értesítés nélkül másodrendű módosításokat végezni a készülék szerkezetében, melyek alapvetően nem befolyásolják a készülék biztonságát, működőképességét, funkcionalitását.
- A gyártási idő a terméken és/vagy a csomagoláson, illetve a kísérő dokumentumokban található.

FIGYELEM!

- A készüléket görgő nélkül használni tilos.
- Sérülések elkerülése érdekében a működő készüléket ne tartsa arca, feje közelében.
- A működő készüléket ne közelítse ruházathoz, elektromos kábel, bútor és egyéb tárgyakhoz.
- A készülék túlzott használata eredményeként bőrirritáció léphet fel. Az irritáció megjelenése után forduljon orvoshoz.
- Egy és ugyanazt a területet hosszasan kezelni és túlzott nyomás hatásának alávetni a bőrt tilos.
- A készüléket tilos használni, ha a bőr sebes vagy bármilyen bőrbetegségben szenved.

ÁLTALÁNOS INFORMÁCIÓ

- A készüléket a talpon lévő bőr, tyúkszem, bőrkeményedés és a durva bőr tisztítására tervezték.
- Ha a készüléket bőrápoló eszközökkel együttesen használni, azok jobban felszívódnak, ami növeli hatékonyságukat.

TARTOZÉKOK

TISZTÍTÓKEFE

- A készülék tisztítására alkalmazzák.

LÁBUJJ ELVÁLASZTÓ

- Pedikűr közben a lábujjak elválasztására alkalmazzák.

DURVA BŐRELTÁVOLÍTÓ GÖRGŐ

- Az adott görgő csiszolófelülettel rendelkezik és nagyon durva bőrfelület kezelésére alkalmazzák.

POLÍROZÓ GÖRGŐ

- Az adott görgő egyenletesebb felülettel rendelkezik és már kezelt bőrfelület polírozására alkalmazzák.

AKKUMULÁTOR TÖLTÉSE

- Első használat előtt, illetve ha a készüléket hosszabb ideig nem használták, a beépített akkumulátort 10 óra folyamán szükséges tölteni. Az akkumulátor teljes feltöltése 30 perc folyamatos működést biztosít.
- Az akkumulátor működési idejének meghosszabbítása érdekében végezze a töltést csak teljes lemerülés után.
- Az akkumulátor feltöltéséhez az adapter csatlakozóját helyezze a készüléktesten lévő aljzatba és csatlakoztassa az adaptert az elektromos hálózathoz.
- Kigyúl a töltést jelző indikátor.
- 10 óra leteltével áramtalanítsa az adaptert, húzza ki a csatlakozót a készülékből.
- A készülék működésképes.

MŰKÖDÉS

- A durva bőr eltávolítása előtt mosson lábat.
- Helyezze a készülék alsó részét vissza a készüléktestre és fordítsa el 90 fokra az óramutató járásával ellentétes irányba kattanásig.
- Előbb helyezze fel a durva bőreltávolító görgőt és dolgozzon vele, miután használja a polírozó görgőt.

POLÍROZÓ GÖRGŐ CSERÉJE

- A görgők cseréje előtt győződjön meg arról, hogy a készülék ki van kapcsolva.
- Egy kézzel fogja meg a görgőt, a másikkal nyomja meg a készüléktesten a görgőkioldó gombot és a görgőt húzza fel.

- A görgő felhelyezéséhez helyezze azt a görgőaljzatba és nyomja meg kattanásig.
- Ahhoz hogy bekapcsolja a készüléket, az ujjával nyomja meg a rögzítőt és húzza fel a kapcsolót.
- Óvatosan forgatva a készüléket jobbra és balra művelje meg a kiválasztott görgővel a problémás bőrfelületet. Addig dolgozzon vele, amíg el nem éri a kívánt eredményt.
- A művelet végeztével a készülék kikapcsolásához egyszerűen tolja le a kapcsolót.
- A lábát újra mossa meg.

TISZTÍTÁS ÉS KARBANTARTÁS

- A készüléket törölje meg kívülről előbb nedves, majd száraz puha törlőkendővel.
- Ne használjon súrolószereket, szerves oldószereket és maró folyadékokat.
- Tisztítsa a görgőket meleg vízzel és lágy hatású tisztítószerrel.
- A készülék nehezen hozzáférhető helyeit tisztítsa meg a tisztítókefével.
- A készülék vízszög alatt tisztítható.

TÁROLÁS

- Kövesse a TISZTÍTÁS ÉS KARBANTARTÁS fejezet lépéseit.
- A készüléket és tartozékait tárolja dobozban.



Ez a jel a terméken, csomagoláson és/vagy kísérő dokumentumokon azt jelenti, hogy ezeket a használt villamos és elektronikus termékeket és elemeket tilos az általános háztartási hulladékkal kidobni. E tárgyakat speciális befogadó pontokban kell leadni.

A hulladékbecfogadó rendszerrel kapcsolatos kiegészítő információért forduljon a helyi illetékes hatósághoz.

A megfelelő hulladékkezelés segít megőrizni az értékes erőforrásokat és megelőzheti az olyan esetleges negatív hatásokat az emberi egészségre és a környezetre, amelyek a nem megfelelő hulladékkezelés következtében felmerülhetnek fel.

RO MANUAL DE UTILIZARE

MĂSURI DE SIGURANȚĂ

- Citiți cu atenție aceste instrucțiuni înainte de a utiliza aparatul pentru a evita defecțiunile în timpul utilizării.
- Înainte de prima conectare, verificați dacă caracteristicile tehnice indicate pe produs corespund parametrilor rețelei electrice.
- Manipularea necorespunzătoare poate duce la deteriorarea produsului, pagube materiale și poate cauza daune sănătății utilizatorului.
- A se utiliza doar în scopuri de utilizare casnică. Aparatul nu este destinat pentru uz comercial.
- Dacă aparatul nu se utilizează, deconectați-l de fiecare dată de la rețeaua electrică.
- Nu introduceți aparatul și cablul de alimentare în apă sau alte lichide. Însă dacă acest lucru s-a întâmplat, deconectați imediat aparatul de la sursa de alimentare și înainte de a-l utiliza în continuare, verificați capacitatea de funcționare și siguranța aparatului la specialiști calificați.
- Aveți grijă ca cablul de alimentare să nu se atingă de margini ascuțite și suprafețe fierbinți.
- La deconectarea aparatului de la sursa de energie electrică, trageți de ștecher și nu apucați de cablu.
- Aparatul trebuie să fie poziționat în mod stabil pe o suprafață uscată și plană. Nu așezați aparatul pe o suprafață fierbinte sau în apropierea surselor de căldură (de exemplu, plite electrice de gătit), perdelelor și rafturilor suspendate.
- Nu lăsați niciodată aparatul în funcțiune fără supraveghere.
- Se interzice utilizarea aparatului de către persoanele (inclusiv copiii) cu capacități fizice, senzoriale sau mentale reduse, sau care nu posedă experiență sau cunoștințe, cu excepția cazului în care acestea sunt supravegheate sau instruite în utilizarea aparatului de către o persoană responsabilă pentru securitatea lor.
- Copiii trebuie supravegheați pentru a se evita jocul cu aparatul.
- Nu așezați și nu depozitați aparatul în nemijlocită apropiere de baie, duș sau piscină.
- Nu așezați nicăieri aparatul aflat în funcțiune, deoarece acest lucru poate cauza răniri sau prejudicii materiale.
- Dacă produsul a fost păstrat pentru o perioadă de timp la temperaturi sub 0 °C, atunci înainte de conectare acesta ar trebui să se afle la temperatura camerei, timp de cel puțin 2 ore.
- Producătorul își rezervă dreptul de a introduce fără notificare prealabilă mici modificări în construcția produsului, care nu influențează semnificativ siguranța, capacitatea de funcționare și performanța acestuia.
- Data fabricării este indicată pe produs și/sau pe ambalaj, precum și pe documentele însoțitoare.

ATENȚIE!

- Se interzice utilizarea aparatului fără a instala rola.
- În scopul evitării traumelor, nu apropiați aparatul conectat la față și cap.
- Nu apropiați aparatul de haine, cabluri electrice, mobilier și alte obiecte.
- În urma folosirii excesive a aparatului, poate avea loc iritația pielii. În cazul apariției iritației, adresați-vă la medic.
- Se interzice prelucrarea îndelungată a aceleiași zone și presarea excesivă a pielii.
- Nu folosiți aparatul dacă aveți răni pe piele sau dacă aveți vreo boală de piele.

INFORMAȚII GENERALE

- Aparatul este destinat pentru curățarea pielii tălpilor de calusuri, bătăături și piele aspră.
- Utilizarea aparatului împreună cu soluții pentru îngrijirea pielii înlesnește absorbția și asimilarea lor, fapt ce sporește eficiența acțiunii acestora.

ACCESORII

PERIUȚĂ DE CURĂȚARE

- A se folosi pentru curățarea aparatului.

SEPARATOR DEGETE

- Este destinat pentru separarea degetelor de la picioare în timpul pedichiurii.

ROLĂ PENTRU ÎNLĂTURAREA PIELII ASPRE

- Această rolă are suprafață abrazivă și se aplică la prelucrarea suprafețelor cu piele foarte aspră.

ROLĂ DE LUSTRIURE

- Această rolă are o suprafață mai uniformă și se aplică la lustruirea zonelor pielii care deja au fost prelucrate.

ÎNCĂRCAREA ACUMULATORULUI

- Înainte de prima utilizare și dacă aparatul nu a fost utilizat un timp îndelungat, este necesar să încărcați acumulatorul integrat în decurs de 10 ore. O încărcare completă a bateriei este suficientă pentru 30 de minute de lucru neîntrerupt.
- Pentru a prelungi termenul de funcționare al acumulatorului, este necesar să-l încărcați numai după descărcare completă.
- Pentru încărcarea acumulatorului, introduceți ștecherul adaptorului în orificiul din corpul aparatului și conectați adaptorul la rețeaua electrică.
- Indicatorul luminos de încărcare se va aprinde.
- După expirarea a 10 ore, deconectați adaptorul de la rețeaua electrică și scoateți ștecherul adaptorului din aparat.
- Aparatul este gata pentru utilizare.

UTILIZAREA

- Instalați mai întâi rola pentru înlăturarea pielii aspre și lucrați cu ea, iar apoi treceți cu rola de lustruire.

ÎNLOCUIREA ROLEI DE ȘLEFUIRE

- Înainte de înlocuirea rolilor, asigurați-vă că aparatul este deconectat.
- Cu o mână apucați rola, iar cu altă mână apăsați butonul de eliberare a rolei de pe corpul aparatului și trageți rola în sus.
- Pentru instalarea rolei introduceți-o în orificiul pentru rolă și apăsați ușor până la clic.
- Pentru conectarea aparatului apăsați fixatorul cu degetul și mișcați comutatorul în sus.
- Rotind cu grijă aparatul la dreapta și la stânga, prelucrați cu rola selectată zona cu probleme. Prelucrați zona până când obțineți rezultatul dorit.
- La sfârșitul utilizării, pentru deconectarea aparatului pur și simplu eliberați comutatorul.
- Spălați picioarele încă o dată.

CURĂȚAREA ȘI ÎNGRIJIREA

- Ștergeți exteriorul aparatului mai întâi cu o pânză puțin umedă, iar apoi cu alta uscată.
- Nu folosiți detergenți abrazivi, solvenți organici și lichide corozive.
- Rolele pot fi spălate în apă caldă cu detergenți neutri.
- Locurile greu accesibile pot fi curățate cu periuța de curățare.
- Aparatul poate fi spălat sub jet de apă.

PĂSTRAREA

- Îndepliniți cerințele rubricii CURĂȚAREA ȘI ÎNGRIJIREA.
- Păstrați aparatul și accesoriile în cutie.



Simbolul dat pe produs, ambalaj și/sau documentele însoțitoare înseamnă că aparatele electrice și electronice, și bateriile uzate nu trebuie aruncate împreună cu deșeurile menajere. Acestea trebuie duse la punctele de colectare specializate.

Adresați-vă la autoritățile locale pentru a obține informații suplimentare referitor la sistemele existente de colectare a deșeurilor.

Reciclarea corectă va contribui la păstrarea resurselor valoroase și la prevenirea posibilelor efecte negative asupra sănătății oamenilor și a mediului înconjurător, care ar putea apărea în rezultatul reciclării incorecte a deșeurilor.