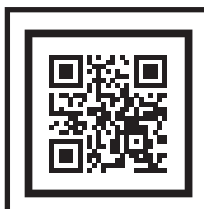




**БЕНЗОПИЛА**

**VPL4518C VPL5518C**



**5** ГАРАНТИЯ  
**ЛЕТ**

ЗАРЕГИСТРИРУЙ  
НА САЙТЕ:  
[hammer-pt.com](http://hammer-pt.com)

ERC  
CE

**ИНСТРУКЦИЯ ПО ЭКСПЛУАТАЦИИ**



**Уважаемый покупатель!**

**Благодарим Вас за приобретение инструмента торговой марки Hammer. Вся продукция Hammer спроектирована и изготовлена с учетом самых высоких требований к качеству изделий.**

**Для эффективной и безопасной работы внимательно прочтите данную инструкцию и сохраните ее для дальнейших справок.**

**ВНИМАНИЕ!** Использование цепной бензопилы лицами, не знакомыми с настоящей инструкцией, строго запрещается.

Перед использованием цепной бензопилы внимательно прочтите инструкцию и следуйте её указаниям во время работы. Всегда храните данную инструкцию вместе с бензопилой.

При передаче пилы третьим лицам прикладывайте к ней инструкцию.

## **ОБЛАСТЬ ПРИМЕНЕНИЯ И НАЗНАЧЕНИЕ ИНСТРУМЕНТА**

Цепная бензопила предназначена для распиловки древесины, спиливания веток, заготовки дров.

**ВНИМАНИЕ!** Данный инструмент предназначен для использования только в бытовых целях. На инструмент, используемый для предпринимательской деятельности или в профессиональных целях, гарантия не распространяется.

## **КОМПЛЕКТАЦИЯ**

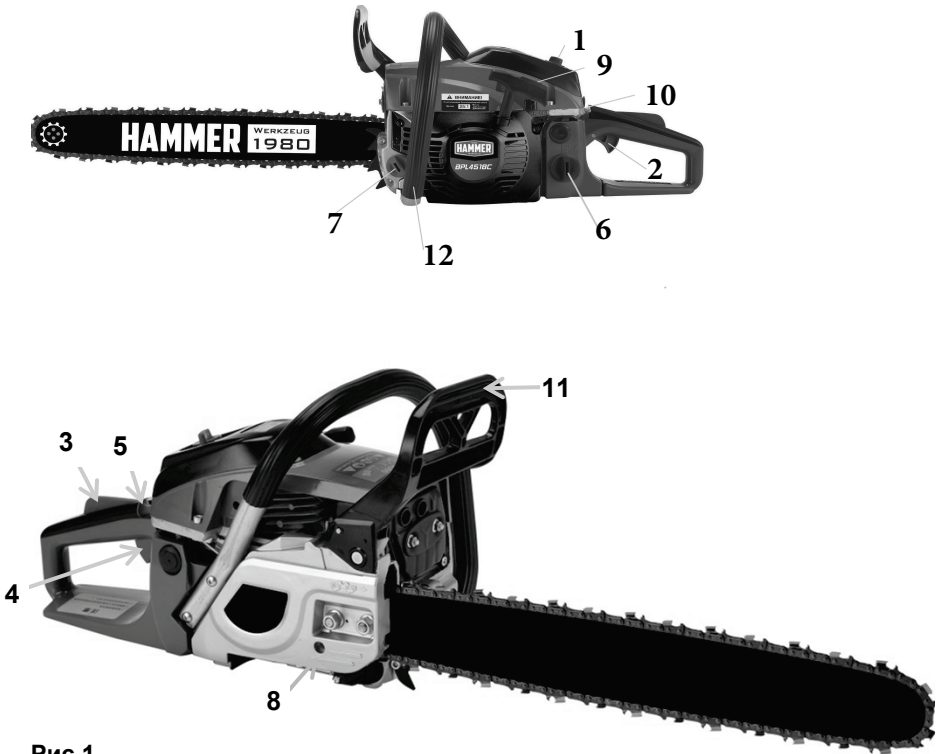
1	Бензопила цепная	1 шт
2	Пильная шина 18/0.325" 72 зв, 1,5 мм	1 шт
3	Пильная цепь 72 зв, 18/0.325", 1,5 мм	1 шт
4	Защитный кожух шины	1 шт
5	Набор инструментов, комплект	1 шт
6	Емкость для смешивания топливной смеси	1 шт
7	Руководство по эксплуатации	1 шт
8	Гарантийный талон	1 шт

**\*Примечание:** Производитель имеет право изменять вышеуказанную комплектацию.

## ТЕХНИЧЕСКИЕ ХАРАКТЕРИСТИКИ

ПАРАМЕТРЫ	BPL4518C	BPL5518C
Объем двигателя	45 см <sup>3</sup>	55 см <sup>3</sup>
Топливо	Смесь неэтилированного бензина АИ92 с маслом для двухтактных двигателей с воздушным охлаждением в пропорции 25:1	
Емкость топливного бака	550 мл	
Емкость масляного бака	260 мл	
Карбюратор	Мембранного типа	
Система зажигания	Бесконтактная	
Система подачи масла	Автоматическая	
Система легкого запуска	Есть	
Максимальная мощность	2000 Вт	2200 Вт
Скорость холостого хода	3300 об/мин	
Максимальная скорость без нагрузки	11500 об/мин	
Максимальная скорость под нагрузкой	9000 об/мин	
Тип носового крепления цепи	звездочка	
Длина шины	18"	
Шаг цепи	0,325"	
толщина цепи	1,5 мм	
Количество звеньев цепи	72 шт	
Вес нетто	6 кг	6,1 кг
Информация по шуму:		
Уровень звукового давления	102 дБ (А)	103 дБ (А)
Уровень акустической мощности	116 дБ (А)	117 дБ (А)
Погрешность +/-	3 дБ	
Информация по вибрации:		
Значение среднеквадратического ускорения	6,9 м/с <sup>2</sup>	8,7 м/с <sup>2</sup>
Погрешность +/-	1,5 м/с <sup>2</sup>	

**ОПИСАНИЕ ИНСТРУМЕНТА**



**Рис.1**

- |  |                             |
|--|-----------------------------|
| 1. Воздушный фильтр                        | 7. Крышка масляного бака    |
| 2. Курок акселератора                      | 8. Натяжитель цепи          |
| 3. Клавиша блокировки случайного включения | 9. Ручка стартера           |
| 4. Праймер                                 | 10. Выключатель зажигания   |
| 5. Рычаг воздушной заслонки                | 11. Рычаг тормоза цепи      |
| 6. Крышка бензобака                        | 12. Дополнительная рукоятка |

**\*Примечание:** Конструкция инструмента может изменяться без предварительного уведомления.

## **УКАЗАНИЯ ПО ИСПОЛЬЗОВАНИЮ И СПЕЦИАЛЬНЫЕ МЕРЫ БЕЗОПАСНОСТИ ПРИ РАБОТЕ С ЦЕПНЫМИ ПИЛАМИ**

**ВНИМАНИЕ!** К работе с инструментом допускаются лица не моложе 18 лет, изучившие инструкцию по эксплуатации, изучившие его устройство, имеющие допуск к самостоятельной работе и прошедшие инструктаж по технике безопасности.

- Запрещается пользоваться бензопилой, если Вы устали, больны, находитесь под действием алкоголя, наркотических веществ или других препаратов.
- Запрещается пользоваться бензопилой в помещениях, содержащих взрывоопасные и легковоспламеняющиеся вещества или помещениях с химически активной средой.
- Ремонт и техническое обслуживание цепной бензопилы должны осуществляться квалифицированным персоналом авторизованного сервисного центра. В противном случае гарантия на данный инструмент не распространяется.
- Одевайтесь должным образом: не носите свободной одежды или украшений во время работы, так как они могут попасть в движущиеся части инструмента; всегда надевайте нескользящую защитную обувь; работайте в защитных очках или маске и звукоизолирующих наушниках; работайте в головном уборе и уберите под него длинные волосы.
- Ухаживайте за деталями механизма прибора. Затупившаяся цепь может увеличить время работы с инструментом и вибрационное воздействие на ваши руки. Также такой эффект может быть от пилы с потерянными элементами, повреждённого или изношенного двигателя.
- Соблюдение всех мер предосторожности, описанных выше, не может гарантировать защиту Вас от вибрационной болезни и синдрома запястного канала при работе с приборами данного класса. При возникновении синдромов данных болезней, пожалуйста, обратитесь к специалисту немедленно.
- Всегда соблюдайте меры предосторожности при дозаправке двигателя. Выключайте двигатель при дозаправке; не проливайте топливо на двигатель или глушитель; не допускайте переполнения топливного бака, поскольку излишний бензин может вытечь. Вытирайте пролитое топливо перед запуском двигателя.
- Не работайте вблизи источников тепла и открытого пламени.
- Храните топливо в безопасном месте. Рекомендуемое минимальное расстояние для работы от места заправки и хранения топлива 3 метра.
- Соблюдайте меры безопасности при смешивании топлива и хранении. Постарайтесь ликвидировать все источники искр или открытого пламени.
- Не курите при работе с пилой и при заправке
- Запрещается присутствие посторонних, детей и домашних животных на месте проведения работ с цепной бензопилой. Отвлечшись, Вы можете потерять контроль над инструментом. Безопасным расстоянием нахождения посторонних лиц, детей и домашних животных в данном случае считается 10 м от места работы оператора.
- Перед началом работ необходимо освободить рабочее место от мусора и посторонних предметов.

- Всегда держите пилу двумя руками.
- Перед запуском инструмента убедитесь, что цепь пилы не содержит инородных элементов.
- Никогда касайтесь пильной цепи вплоть до полной остановки двигателя.
- Запрещается запускать цепную пилу, если её цепь или шина касаются любых посторонних предметов.
- Не дергайте шнур стартера при открытом дросселе, держа пилу на весу одной рукой. Данное действие может привести к тяжелым травмам.
- Всегда проверяйте пилу на наличие повреждений, убедитесь в том, что шина отрегулирована, цепь натянута правильно, цепной тормоз функционирует должным образом. Убедитесь в том, что пильная цепь останавливается, когда рычаг дросселя отпущен.
- При переноске пилы ее двигатель должен быть выключен. Держать пилу необходимо шиной вниз, не прикасаясь к глушителю, так как он может быть горячим. При транспортировке цепной бензопилы всегда надевайте защитный кожух на пильную шину с цепью.
- Если при отпущенном курке дросселя цепь пилы продолжает вращаться, остановите двигатель, а затем отрегулируйте положение винта регулировки холостого хода после того как убедитесь, что устройство не работает.
- Все работы по обслуживанию, настройке и ремонту пилы, выполняйте, когда инструмент выключен.
- По окончании работы всегда выключайте двигатель.
- Будьте предельно осторожны при срезании мелких сучков и веток, поскольку тонкие ветки могут быть затянуты цепью, в результате чего возможны повреждения инструмента или травмы оператора.
- Соблюдайте осторожность, отпиливая нагруженные упругие ветви или хлысты, так как они могут отпружинить и повредить инструмент, или нанести травму оператору.
- Никогда не работайте при сильном ветре, в плохую погоду, при слабой видимости, а также при слишком высоких или слишком низких температурах. Перед началом работы проверьте, нет ли на дереве сухих ветвей, которые могут упасть во время работ.
- Рукоятки пилы и руки оператора должны быть сухими и чистыми. Если они испачканы в бензине или масле, тщательно протрите их перед началом работы.
- Запрещается пользоваться бензопилой в помещении, так как это может вызвать отравление выхлопными газами.
- Прежде, чем приступать к работе на высоте, необходимо пройти обучение.
- Не допускайте отдачи. Отдача происходит, когда цепь на конце пильной шины соприкасается с каким-либо предметом. В результате отдачи оператор теряет контроль над инструментом.

## СПЕЦИАЛЬНЫЕ МЕРЫ ПРЕДОСТОРОЖНОСТИ ДЛЯ ПРЕДОТВРАЩЕНИЯ ОТДАЧИ



Когда во время пиления носовая часть пильной шины или ее верхняя часть касается какого-либо предмета или, если цепь заедает, зацепившись за тонкие ветки, пильная шина вместе с цепью может отскочить в сторону оператора и причинить травму.

Отдача приводит к потере контроля оператора над пилой, что может стать причиной травмы.

Несмотря на то, что Ваша цепная бензопила оснащена специальными защитными устройствами, необходимо также соблюдать особые меры предосторожности для предотвращения несчастных случаев и травм.

- Всегда держите пилу двумя руками: правой рукой – за заднюю рукоятку, левой – за переднюю.



- Полностью обхватывайте ручки пилы.
- Убедитесь, что пространство в направлении работы пилы свободно. Не допускайте контакта носовой или верхней части шины со стволом, ветками или другими препятствиями.
- Необходимо соблюдать особую осторожность, вставляя пилу в уже начатый распил.
- Работайте только при прогревом двигателе и на максимальном газу.
- Никогда не работайте пилой выше уровня плеч, находясь на стремянке или на дереве или в любом другом неустойчивом положении.
- Соблюдайте инструкции по заточке и хранению цепи.
- При техническом обслуживании и ремонте используйте только те цепи и шины, которые рекомендованы производителем данной пилы.

## УСЛОВНЫЕ ОБОЗНАЧЕНИЯ

Для напоминания о мерах предосторожности и правильном техническом обслуживании, имеются следующие обозначения.



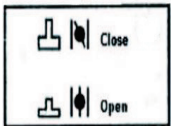
Горловина топливного бака «БЕНЗОМАСЛЯНАЯ СМЕСЬ»  
**Расположение:** крышка топливного бака



Масляный бак для масла смазки цепи.  
**Расположение:** Крышка маслосливной горловины



Для экстренной остановки двигателя приведите выключатель в положение «0»  
**Расположение:** слева сзади на корпусе инструмента.



Положение воздушной заслонки.  
- Первое положение – запуск прогретого двигателя  
- Второе положение – запуск непрогретого двигателя  
**Расположение:** Сверху справа на крышке воздушного фильтра

**H**

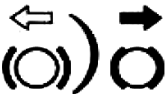
Винт регулировки смеси на высоких оборотах

**L**

Винт регулировки смеси на низких оборотах

**T**

Винт регулировки оборотов холостого хода



Положение тормоза цепи: белая стрелка – тормоз поднят, черная – приведен в действие.  
**Расположение:** спереди на крышке пилы.



При повороте регулировочного винта в позицию «MAX» поток масла для смазки цепи будет увеличен.  
При повороте регулировочного винта в позицию «MIN» - уменьшится



Ручной запуск с помощью стартера. Для запуска пилы энергично потяните ручку стартера на себя.



## МОНТАЖ, СБОРКА, НАЛАДКА И РЕГУЛИРОВКА

В стандартный комплект входят следующие составляющие:

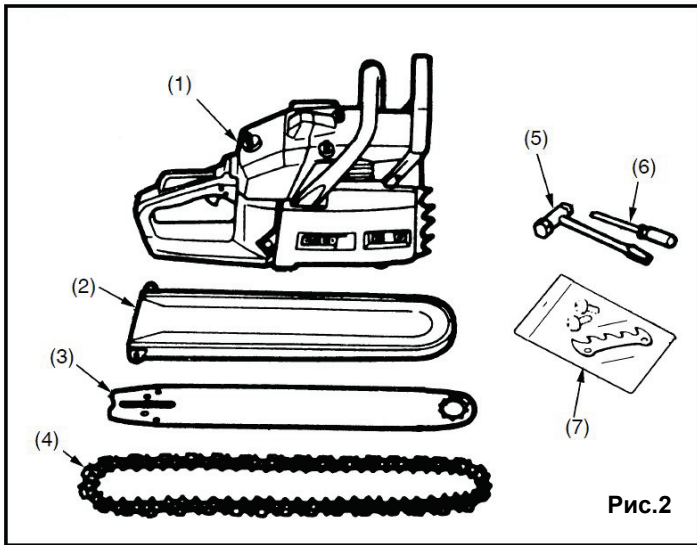


Рис.2

1. Бензопила
2. Защитный кожух цепи
3. Пильная шина
4. Пильная цепь
5. Регулировочный ключ
6. Отвертка для карбюратора
7. Комплект крепежа

### **Установка пильной шины и пильной цепи.**

**ВНИМАНИЕ!** Зубья цепи остро заточены. Работайте в специальных защитных перчатках.

Потяните переднюю защиту в направлении передней ручки, чтобы проверить, не включен ли тормоз цепи.

1. Положите бензопилу стартером вниз.
2. Ослабьте и снимите гайки и снимите защитный кожух ведущей звездочки.
3. Вращением регулировочного винта, расположенного с внешней стороны крышки, переместите штифт натяжителя цепи в сторону ведущей звездочки.

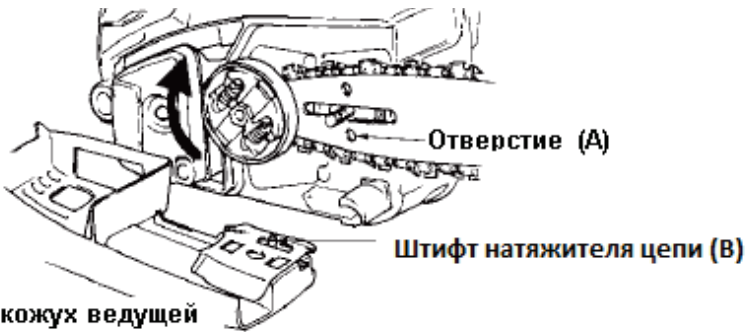
направление движения



**Рис.3**

4. Установите пильную шину и наденьте ее на направляющий выступ со шпильками (Рис.4).
5. Заведите цепь под механизм сцепления и наденьте ее на ведущую звездочку (Рис.3), затем наденьте пильную цепь на шину.

**ВНИМАНИЕ!** Правильно ориентируйте цепь относительно направления вращения (Рис.3).



защитный кожух ведущей звездочки

**Рис.4**

6. Удерживая шину так, чтобы цепь лежала в ее пазу, наденьте крышку ведущей звездочки. Штифт натяжителя цепи (В) должен войти в отверстие «А» на шине (Рис.4).
7. Наденьте гайки крепления крышки, затяните их так, чтобы шина могла перемещаться.
8. При помощи шлицевой отвертки отрегулируйте натяжение цепи. Цепь натянута правильно, если усилием руки ее можно оттянуть от шины на 3-4 мм на середине шины.
9. Завинтите гайки кожуха ведущей звездочки, не прикладывая чрезмерных усилий. Аккуратно проверьте, свободно ли скользит цепь по шине и достаточно ли она натянута. При необходимости повторите регулировку натяжения цепи.

**ВНИМАНИЕ!** Новая цепь растягивается во время использования. Регулярно проверяйте и регулируйте натяжение, поскольку плохо натянутая цепь может легко соскочить с шины. Неправильное натяжение пильной цепи приводит к быстрому износу цепи и шины.

### **Контроль за натяжением цепи.**

Во время работы с цепной пилой ее цепь растягивается от нагрева. В результате возникает провисание цепи, и она может соскользнуть с пильной шины. Если регулировка натяжения цепи была произведена в горячем состоянии, очень важно ослабить натяжение, как только работа пилы будет окончена, поскольку иначе цепь может сжаться при охлаждении, и натяжение станет чрезмерным.

Регулировка натяжения цепи происходит путем вращения зажимной ручки.

### **Топливо и масло для смазки цепи.**

**ВНИМАНИЕ!** При смешивании топливной смеси рекомендуется использовать только неэтилированный бензин с октановым числом «92» и масло торговой марки Hammer Flex:

*Масло Hammer Flex 501-001 минеральное 2-х тактное 1,0л., API TC*

*Масло Hammer Flex 501-004 полусинтетическое 2-х тактное 1,0л., API TC*

**Использование масла других производителей в указанной пропорции не может гарантировать бесперебойную работу данного бензоинструмента.**

Бензин является легковоспламеняющимся веществом. Не курите во время заправки двигателя. Не заправляйте двигатель и не храните топливо у источников тепла. Не проливайте топливо на двигатель или глушитель. Перед дозаправкой выключите двигатель и дайте ему остыть. Перед тем, как запустить двигатель, отойдите не менее чем на 3 метра от места заправки.

**\*Примечание:** Инструмент оснащен высокопроизводительным двухтактным двигателем. Всегда эксплуатируйте двигатель на топливе, смешанном с маслом для двухтактных двигателей. Смесь бензина и масла для двухтактных двигателей делайте согласно данной инструкции. Используйте только оригинальное масло “Hammer Flex” для двухтактных двигателей с воздушным охлаждением. При использовании масла сторонних производителей, используйте инструкции по приготовлению топливной смеси, которые прилагаются к упаковке с маслом.

**ВНИМАНИЕ!** Запрещается использовать масло с маркировкой VIA или TCW (масло для двухтактных двигателей с водным охлаждением), а также масло для двухтактных двигателей для эксплуатации в зимний период.

**ВНИМАНИЕ!** Запрещается использовать любое масло для 4-хтактных двигателей! Оно может вызвать засорение свечи зажигания и выхлопной системы, залипание поршневого кольца.

**ВНИМАНИЕ!** Использование бензина с октановым числом ниже или выше рекомендованного приведет к перегреву и выходу двигателя из строя. В этом случае ремонт двигателя не покрывается гарантией производителя.

### **Приготовление топливной смеси:**

1. Отмерьте 1л бензина (неэтилированный «92») и 40 мл масла для двухтактных двигателей с воздушным охлаждением (пропорция 1:25)
2. Вылейте часть бензина (около половины) и все масло в специальную емкость: сначала бензин, потом масло, и смешайте.
3. Влейте оставшуюся часть бензина и потрясите емкость около 1 минуты, чтобы масло перемешалось с бензином. Масло должно быть хорошо перемешано с бензином, иначе произойдет быстрый износ поршня, и двигатель выйдет из строя.

**\*Примечание:** Для удобства масло Hammer Flex окрашивает топливную смесь при равномерном смешивании с топливом.

4. Старайтесь четко соблюдать пропорции для приготовления топливной смеси. Увеличение дозы масла по сравнению с указанной в данной инструкции приводит к увеличению продуктов сгорания, которые загрязняют цилиндр и глушитель, и ведут к потере мощности и увеличению расхода топлива.
5. Смешивайте топливо только в специальной емкости. Не используйте эту емкость для хранения или смешивания других веществ.
6. Не используйте бензин, содержащий метиловый спирт или содержащий более 10% этилового спирта – он разрушает резиновые и пластиковые части, а также смазку двигателя.
7. Не используйте топливомасляную смесь, которая хранилась более 1 месяца – это приводит к засорению карбюратора и поломке двигателя.
8. Перед длительным хранением полностью слейте бензин из топливного бака, удостоверьтесь, что в карбюраторе также не осталось бензина.

**ВНИМАНИЕ!** Запрещается запуск двигателя на бензине без добавления масла и соблюдении пропорций, указанных в данной инструкции, т.к. это приведет к перегреву двигателя и выходу его из строя. В данном случае инструмент не подлежит гарантийному ремонту!

**ВНИМАНИЕ!** Гарантия производителя не распространяется на двигатели, поломка которых произошла в результате использования некачественного масла, бензина или топлива, не рекомендованного данной инструкцией, а также в случае несоблюдения приведенных инструкций по подготовке топливной смеси.

### **Заправка топливного бака:**

1. Отвинтите крышку топливного бака.
2. Залейте топливо в бак, приблизительно 4/5 объема. Не допускайте переполнения топливного бака, так как топливо может вытечь.
3. Надежно завинтите крышку топливного бака. Аккуратно вытрите пролитое топливо.

### Масло для цепи:

Для смазки цепи используйте специальное масло для смазки цепей.

**ВНИМАНИЕ!** Не используйте отработанное или восстановленное масло – это может повредить масляный насос.

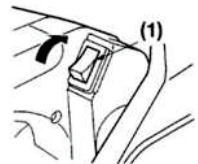
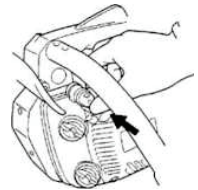
Для лучшей работы вашего прибора рекомендуем использовать:

**Масло цепное Hammer Flex 501-006 1л адгезионное, для пыльных поверхностей**

## ЭКСПЛУАТАЦИЯ ЦЕПНОЙ ПИЛЫ

### Запуск двигателя:

1. Залейте топливо в топливный бак и масло цепи в масляный бак.
2. Нажмите на праймер (4, Рис. 1) 5-7 раз.
3. Переведите выключатель зажигания(10, Рис.1) в положение "I".
4. Потяните рукоятку воздушной заслонки (5, Рис.1) и установите ее во второе положение («полностью вверх»). Воздушная заслонка закроется, и акселератор установится в положение запуска.
5. Потяните пусковую рукоятку стартера (9, Рис.1), крепко удерживая бензопилу неподвижной на земле.
6. После первой вспышки топлива (появления короткого звука выхлопа) установите рукоятку воздушной заслонки в первое (среднее) положение и вновь энергично потяните рукоятку, чтобы запустить двигатель.
7. Прогрейте двигатель, слегка нажимая на акселератор.



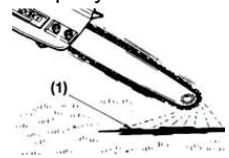
**\*Примечание:** После того, как вы установили рукоятку воздушной заслонки в среднее положение, она не возвратится в рабочее положение, даже если вы на нее надавите. Для возврата рукоятки воздушной заслонки в рабочее (нижнее) положение коротко нажмите на курок акселератора (2, Рис.1).

**ВНИМАНИЕ!** Запрещается запускать двигатель, держа пилу на весу. Это может стать причиной травмы

### Проверка смазки цепи:

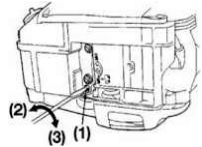
Проверку подачи смазки на цепь следует проводить всякий раз при заправке топливом. После запуска двигателя удерживайте его на средних оборотах и проверьте, разбрызгивается ли масло для цепи так, как показано на рисунке.

**ВНИМАНИЕ!** Проверяя подачу масла, убедитесь, что шина и цепь расположены так, как показано на рисунке. Поверхность, на которую попадают брызги масла, должна находиться под пыльной шиной. При касании цепью поверхности,



находящейся перед шиной может произойти обратный удар с отскоком пилы вверх.

**\*Примечание:** Масляный бак может почти полностью опорожниться, когда топливо полностью израсходуется. Не забудьте заливать масло в масляный бак каждый раз, когда вы заправляете бензопилу топливом.



Поток масла для смазки цепи можно изменить, вставив отвертку в отверстие, расположенное внизу со стороны механизма сцепления. Отрегулируйте поток масла согласно необходимости

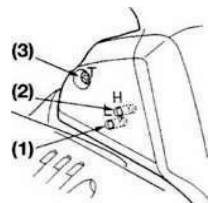
**ВНИМАНИЕ!** Пила поступает в продажу с пустыми баками. Перед первым использованием залейте в емкость для смазки цепи специальное масло.

### Настройка карбюратора:

Карбюратор двигателя пилы имеет заводскую настройку. В случае если потребуется дополнительная регулировка карбюратора, обращайтесь в авторизованный сервисный центр. Перед настройкой карбюратора необходимо прочистить воздушный и топливный фильтры двигателя, убедиться, что в топливе нет примесей.

**ВНИМАНИЕ!** Настройка карбюратора должна осуществляться с установленной шиной и цепью и только в авторизованном сервисном центре.

1. **L** - Винт регулировки смеси на низких оборотах
2. **H** - Винт регулировки смеси на высоких оборотах
3. **T** - Винт регулировки оборотов холостого хода

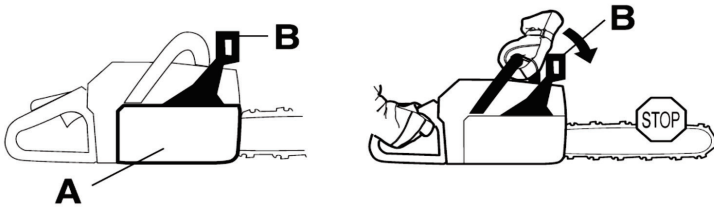


1. Запустите двигатель и прогрейте его на низкой скорости в течение нескольких минут.
2. Поверните регулировочный винт холостых оборотов “Т” против часовой стрелки, чтобы цепь не вращалась. Если число холостых оборотов слишком низкое, то поверните винт по часовой стрелке.
3. Выполните пробное пиление и отрегулируйте иглу “Н” так, чтобы добиться не максимальной скорости, а наибольшей мощности, т.е. скорости пиления.

### Тормоз цепи:

Ваша бензопила (Рис.5) оснащена автоматическим тормозом цепи (А), который останавливает цепь, когда на переднюю защиту (В) давит какой-либо предмет, затянутый цепью. Этот тормоз также можно включить вручную, опустив переднюю защиту к пильной шине.

Для того чтобы отпустить тормоз цепи, потяните переднюю защиту к передней ручке до щелчка.



**Рис.5**

**ВНИМАНИЕ!** По окончании работы всегда включайте тормоз цепи.

Если тормоз цепи неисправен, обратитесь в авторизованный сервисный центр.

**ВНИМАНИЕ!** Если во время работы пилой сработал тормоз цепи, немедленно выключите двигатель.

**Выключение двигателя:**

- Отпустите курок дросселя, чтобы двигатель поработал несколько минут на холостом ходу.
- Установите выключателя зажигания (10, Рис.1) в положение “0” (стоп).

**Рекомендации по эксплуатации.**

**ВНИМАНИЕ!** Перед тем, как начинать работу пилой, внимательно прочитайте инструкции по технике безопасности.

Начинайте пилить с несложных заготовок. Это позволит привыкнуть к инструменту.

Ваша цепная бензопила предназначена только для пиления древесины.

- Запрещается использовать данную цепную бензопилу для пиления других материалов.
- Запрещается использование инструмента в любых других целях, кроме указанных в настоящей инструкции.
- Запрещается использование комплектующих, расходных материалов и запчастей, кроме тех, которые рекомендованы производителем.
- Запрещается вытягивать силой пилу, застрявшую в распиле. Для того, чтобы освободить застрявшую пилу, используйте клинья или распорки.
- Проверяйте исправность тормоза цепи каждый раз перед началом работы. Для этого дайте пиле поработать при нажатом курке акселератора без нагрузки в течение нескольких секунд, затем опустите переднюю защиту - цепь должна остановиться немедленно. Если этого не произошло, тормоз цепи неисправен, обратитесь в сервисный центр
- **Никогда не пытайтесь работать носовой частью пильной шины.**
- Обеспечьте себе надежную опору. Запрещается стоять на бревнах, ветках или скользкой поверхности.
- Распиливая ствол, расположенный на наклонной поверхности, оператор

должен всегда находиться сверху от ствола.

- Запрещается работать пилой при неисправном цепном тормозе.
- Необходимо своевременно производить заточку цепи. Работа затупленной цепью приводит к быстрому изнашиванию как самой цепи, так и пильной шины, а также ведущей звездочки, и может привести к поломке пилы.
- **Вытаскивайте пилу из распила при вращающейся цепи.**

### Освобождение застрявшей пилы:

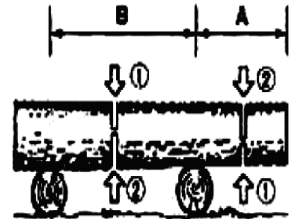
Если при высотной работе пила застряла, выполняйте следующие действия:

- Выключите пилу и прочно прикрепите ее к внутренней стороне распила дерева (по направлению к стволу) или к отдельному креплению для инструментов;
- Извлеките пилу из зарубки, при необходимости придерживая ветку;
- При необходимости используйте ручную пилу или другую цепную пилу для извлечения, при этом выполняйте пропилы на расстоянии не менее 30 см от застрявшей пилы.

### Распиливание ствола, находящегося на земле:

Распиливая древесину, находящуюся на земле, никогда не позволяйте цепи врезаться в почву под древесиной, это повредит цепь (Рис.6).

Сделайте распил до середины ствола, затем переверните ствол и завершите распил с другой стороны.



### Распиливание ствола, находящегося на козлах:

Если распил производится в зоне А: сначала подпилите ствол на 1/3 толщины снизу, затем завершите распил с верхней стороны (Рис.6).

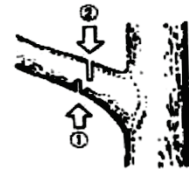


Рис.6

Если распил производится в зоне В: сначала надпилите ствол на 1/3 толщины сверху, затем завершите распил снизу.

### Срезание ветвей:

Подпилите ветвь снизу, завершите распил сверху. Будьте особо осторожны при срезании ветвей. Не пилите выше уровня плеч, не тянитесь, обеспечьте себе устойчивую опору (Рис.7).



### Отпиливание веток поваленного ствола:

Сделайте надпил сверху, переверните ствол, завершите распил (Рис.7).



Рис.7



## **ТЕХНИЧЕСКОЕ ОБСЛУЖИВАНИЕ, ДИАГНОСТИРОВАНИЕ И РЕМОНТ**

**ВНИМАНИЕ!** Перед тем, как производить любые работы по чистке, техническому обслуживанию или ремонту цепной бензопилы, необходимо выключить двигатель и дать ему остыть.

Снимите со свечи зажигания высоковольтный провод во избежание непреднамеренного включения.

**Техническое обслуживание, необходимое после каждого использования:**

### **Воздушный фильтр.**

Удалите грязь с поверхности фильтра, слегка постучав фильтром о твердую поверхность. Для того, чтобы удалить грязь из ячеек фильтрующего элемента, вскройте воздушный фильтр и промойте обе половинки в керосине. Можно также прочистить фильтр сжатым воздухом.

Соберите фильтр, прижав его половинки друг к другу до щелчка.



**Рис.8**

### **Масляная емкость.**

Снимите пильную шину и проверьте, не засорилось ли отверстие подачи масла на цепь (Рис.8).

### **Пильная шина.**

Когда пильная шина уже снята, удалите с нее опилки и древесную пыль, прочистите смазочные отверстия у основания шины.

Смазку звездочки шины следует производить небольшим количеством смазочного масла через отверстия для смазки, расположенные в носовой части пильной шины (Рис.9).



**Рис.9**

### **Прочее.**

Проверьте, не произошло ли утечки топлива, надежно ли затянуты все соединительные винты и крепления, проверьте инструмент на наличие поврежденных частей, особенно пильную шину и ручки. При обнаружении каких-либо неполадок не работайте пилой до тех пор, пока они не будут устранены.

**Техническое обслуживание, выполняемое периодически:**

### **Топливный фильтр.**

- Используя проволочный крючок, вытащите топливный фильтр из топливного бака.
- Прочистите фильтр бензином или замените на новый при необходимости, установите фильтр на место.

**ВНИМАНИЕ!** Снимая топливный фильтр, зажмите всасывающую трубку так, чтобы в нее не попала грязь. Устанавливая фильтр на место, не допускайте попадания пыли и грязи во всасывающую трубку.

### **Свеча зажигания.**

- Снимите кабель свечи зажигания со свечи зажигания и выкрутите свечу.
- Почистите электрод, используя стальную щетку. Осмотрите изолятор на наличие трещин, масла или нагара.
- Проверьте зазор между контактами (правильная величина 0.6 – 0.7 мм) и, при необходимости, скорректируйте его, аккуратно подгибая боковой электрод свечи.
- Если центральный электрод изношен, поврежден изолятор, электроды сильно обгорели или очень грязные, замените свечу.
- Вверните свечу в двигатель от руки и доверните ее ключом, на 1/8-1/4 оборота, если вы устанавливаете новую свечу зажигания – доверните ее на на ¼ - ½ оборота, это будет соответствовать моменту 12-15 Нм.
- Установите на место провод свечи зажигания и крышку свечи.

**Стандартный цвет электродов: желто-коричневый цвет.**

**Стандартная свеча зажигания: Torch RCJ7Y / LD L7T**

### **Ведущая звездочка.**

Проверьте ведущую звездочку на наличие трещин и следов износа. При необходимости замените ведущую звездочку.

Никогда не надевайте новую цепь на изношенную звездочку и изношенную цепь на новую звездочку.

**ВНИМАНИЕ!** Будьте осторожны при работе с горячими металлическими частями, т.к. Вы можете обжечь кожу о горячей металл. Никогда не прикасайтесь к цилиндру, глушителю или свечам зажигания во время работы или сразу после остановки двигателя.

Перед запуском двигателя проверьте глушитель и очистите его от опилок. В ином случае может произойти перегрев и возгорание.

### **Глушитель.**

- Закрепите глушитель, его крышку и перегородку.
- Убедитесь, что уплотнитель не поврежден. В случае разрыва уплотнителя замените его.
- Перед затяжкой винтов сделайте пробный пуск.
- При удачном пробном пуске затяните винт до конца

**ВНИМАНИЕ!** Не дотрагивайтесь до глушителя сразу после остановки двигателя. Это приведет к ожогу рук.

**ВНИМАНИЕ!** Попадание щепок в глушитель может привести к его поломке.

Рекомендуем производить проверку и очистку глушителя после каждых 100 часов работы.

### Пильная цепь.

Цепь необходимо заточить, если:

- Древесная стружка становится порошкообразной.
- Вам приходится прикладывать дополнительные усилия для того, чтобы осуществить распил.
- Распил имеет неровные края.
- Усиливается вибрация.
- Увеличивается потребление топлива.

**ВНИМАНИЕ!** Всегда следите за тем, чтобы цепь была заточена.

### Правка цепи (Рис.11):

При работе с цепью всегда надевайте защитные перчатки.

- Убедитесь, что цепь надежно держится на шине.
- Убедитесь, что двигатель выключен.
- Используйте круглый напильник подходящего размера.
- Цепь: шаг  $3/8'$  (9,525мм), толщина  $0,050'$  (1.27мм)
- Напильник:  $5/32'$  (4,0мм)

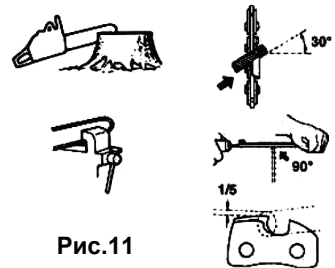


Рис.11

Затачивайте цепь резкими движениями от себя.

После того, как каждый зуб цепи заточен, проверьте разницу в высоте зубьев звена, при необходимости подправьте зубья напильником, как показано на рисунке 11.

**ВНИМАНИЕ!** Необходимо закруглить передний зуб звена, чтобы снизить вероятность отдачи или разрыва звеньев цепи.

Обеспечьте равную длину всех зубьев цепи, а также равные углы их заточки (Рис.12).



проверка  
высоты зубьев



правка высоты  
зуба

стандартная разница  
высоты зубьев звена  $91VG.025'' (0.64\text{ мм})$



длина режущего зуба



угол скоса



внутренний  
угол наклона



внешний  
угол наклона

Рис.12

### Пильная шина.

Во избежание частичного износа необходимо периодически переворачивать пильную шину.

Края рельса шины всегда должны быть строго параллельны. Приложите линейку сбоку к шине и внешней части цепи. Если между линейкой и боковой поверхностью шины остался зазор, шина находится в рабочем состоянии, если нет – шина изношена и требует замены (Рис.13).

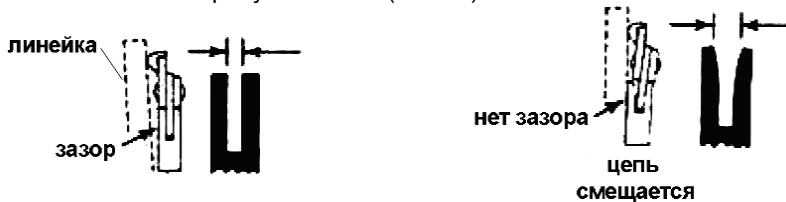


Рис.13

**Использование оригинальной оснастки Hammer Flex продлевает общий ресурс работы инструмента. Рекомендуется использовать следующую оснастку:**

- Масло Hammer Flex 501-001 минеральное 1,0л, API TC
- Масло Hammer Flex 501-004 полусинтетическое 2-х тактное 1,0л, API TC
- Масло цепное Hammer Flex 501-006 1л адгезионное, для пильных цепей
- Станок для заточки цепей Hammer Flex SPL105 85Вт 5000 об/мин105x22.3
- Набор заточной Hammer Flex 401-102 №2, диаметр 4мм
- Цепь пильная Hammer Flex 401-927 0,325"-1,5мм-72
- Шина пильная Hammer Flex 401-007 0,325"-1.5мм-72, 18 дюймов

### Обнаружение и устранение неисправностей.

Неисправность	Возможная причина	Действие по устранению
Двигатель не запускается	Низкий уровень топливной смеси	Проверьте уровень топливной смеси
	Неисправна свеча зажигания	Если нет искры на свече зажигания - замените свечу
	Выключатель зажигания находится в положении «Выкл.» или неисправен	Переведите выключатель зажигания в положение «Вкл.» или обратитесь в авторизованный сервисный центр.
	Замерзла вода, попавшая в топливную смесь	Замените топливную смесь
Двигатель работает не на полную мощность	Неправильное положение воздушной заслонки	Проверьте положение воздушной заслонки
	Засорен воздушный фильтр	Очистите или замените воздушный фильтр
	В топливе содержится вода или другие примеси	Замените топливную смесь, предварительно промой топливный бак бензином
Двигатель работает, но пильная цепь не крутится	Неправильно установлена пильная цепь.	Правильно установите пильную цепь, как описано в инструкции по эксплуатации
	Тормоз цепи блокирует работу пильной цепи	Разблокируйте тормоз цепи
Двигатель дымит	Плохая топливная смесь	Замените топливную смесь, предварительно промой топливный бак бензином
Нет подачи масла на цепь	Засорение отверстия на пильной шине	Очистите отверстие от загрязнения на пильной шине
	Нет масла в масляном баке	Проверьте уровень масла в масляном баке
Соскакивает цепь с шины	Цепь не натянута	Натяните цепь, затяните гайки крепления крышки цепи
Пильная цепь и шина сильно нагреваются	Закончилось цепное масло	Проверьте уровень масла в масляном баке

## **ДЕЙСТВИЯ ПЕРСОНАЛА ПРИ НАСТУПЛЕНИИ АВАРИЙ И КРИТИЧЕСКИХ ОТКАЗОВ**

Перечень возможных неисправностей, классифицируемых как инцидент, авария или критический отказ оборудования и действия персонала в случае их наступления приведен в таблице 1.

**Таблица 1**

<b>Неисправность</b>	<b>Классификация</b>	<b>Действия персонала</b>
Снижение скорости вращения рабочего инструмента	Инцидент	Обратиться в сервисный центр для проведения диагностики.
Искрение и / или повышенная вибрация	Авария	Принять меры по предотвращению возгорания. Обратиться в авторизованный сервисный центр для проведения диагностики.
Оплавления пластика корпуса. Потеря целостности конструкции изделия.	Критический отказ	Принять меры по предотвращению возгорания. Обратиться в сервисный центр для проведения диагностики.

В таблице 2 приведены критерии предельных состояний бензоинструмента (признаки неисправности). При появлении этих признаков изделие может быть признано достигшим "предельного состояния" - состояния машины и (или) оборудования, при котором их дальнейшая эксплуатация недопустима или нецелесообразна либо восстановление их работоспособного состояния невозможно или нецелесообразно. Для подтверждения этого состояния оборудование должно быть предоставлено в авторизованный сервисный центр для диагностики.

**Таблица 2**

<b>Критерии предельного состояния</b>	<b>Причина повреждения</b>	<b>Рекомендации</b>
Оплавление пластика корпуса	Инцидент	Обратиться в сервисный центр для проведения диагностики
Трещины на поверхности корпусов и оснований	Механическое повреждение корпуса	

## **ХРАНЕНИЕ И ТРАНСПОРТИРОВКА**

Если цепная пила должна храниться в течение длительного времени, произведите очистку пильной цепи и шины.

Цепную пилу следует хранить в упаковке производителя в условиях хранения от плюс 5 °С до плюс 40 °С при относительной влажности до 80 %, вне досягаемости детей и домашних животных.

Внимательно следите за тем, чтобы цепная пила все время стояла так, чтобы крышка масляного бачка располагалась вверх.

Для сохранения пилы в первоначальной упаковке опорожните без остатка масляный бачок.

При транспортировке пилы, пильная шина и цепь должны быть закрыты устройством защиты цепи. (чехлом).

Транспортировку рекомендуется производить в упаковке производителя.

Условия транспортировки от минус 50 °С до плюс 50 °С при относительной влажности до 80 % с исключением ударов и перемещений внутри транспортного средства.

## **СРОКИ ХРАНЕНИЯ, СЛУЖБЫ. РЕСУРС И УТИЛИЗАЦИЯ**

Срок хранения изделия составляет 10 (десять) лет при соблюдении условий хранения, указанных в данном руководстве по эксплуатации. Срок хранения исчисляется с даты производства изделия. По окончании этого срока вне зависимости от технического состояния изделия хранение должно быть прекращено и принято решение о проверке технического состояния изделия, направлении в ремонт или утилизации и об установлении нового срока хранения.

Дата изготовления указана на этикетке инструмента.

Срок службы изделия составляет 5 (пять) лет при соблюдении условий хранения и правил эксплуатации, а также правильности сборки и монтажа инструмента, указанных в данном руководстве по эксплуатации. Срок службы исчисляется с даты продажи изделия.

По истечению срока службы или после достижения назначенного ресурса, инструмент не должен использоваться и подлежит утилизации без нанесения экологического ущерба окружающей среде, в соответствии с нормами и правилами, действующими на территории Российской Федерации.

Данный инструмент и комплектующие узлы изготовлены из безопасных для окружающей среды и здоровья человека материалов и веществ. Тем не менее, для предотвращения негативного воздействия на окружающую среду, по



окончанию использования инструмента (истечению срока службы) или его непригодности к дальнейшей эксплуатации, инструмент подлежит сдаче в приемные пункты по переработке металлолома и пластмасс.

## **ИНФОРМАЦИЯ**

В связи с постоянным совершенствованием инструмента производитель оставляет за собой право вносить в конструкцию изменения, не описанные в данном руководстве, которые не снижают потребительских качеств изделия.

### **Изделие соответствует требованиям ТР ТС.**

Информацию о сертификатах см. на сайте <http://www.hammer-pt.com>

### **Декларация о соответствии единым нормам ЕС.**

Настоящим мы заверяем, что бензопилы цепные марки **Hammer**, модели **BPL4518C, BPL5518C** соответствуют директивам: 2014/30/EU, 2014/35/EU.

Изготовитель:

Фирма " Hammer Werkzeug s.r.o.", "Хаммер Веркцойг с.р.о."

Адрес:

Rohasova 188/37, Zizkov, 130 00 Praha 3, Prague, Czech Republic

Рохачова 188/37, Жижков, 130 00 Прага 3, Прага, Чешская Республика

Произведено в КНР.

Импортер:

Наименование: ООО "ТДСЗ"

Адрес местонахождения: 188661, Ленинградская область, Всеволожский район, поселок Мурино, улица Центральная, дом 46, помещение 21.

Информация для связи: почтовый адрес 190000, г. Санкт-Петербург, BOX 1284, ООО "ТДСЗ"

В случае если, несмотря на тщательный контроль процесса производства, инструмент все-таки вышел из строя, ремонт инструмента и замена любых его частей должна производиться только в специализированной сервисной мастерской.

Дополнительную информацию по инструменту и обслуживанию можно узнать на сайте: <http://www.hammer-pt.com>









***www.hammer-pt.com***



ИЗГОТОВИТЕЛЬ «Хаммер Веркцойг с.р.о.» Рохачова 188/37, Жижков,  
130 00 Прага 3, Прага, Чешская Республика [www.hammer-pt.com](http://www.hammer-pt.com)  
Импортер: Наименование: ООО «ТДСЗ» Адрес местонахождения:  
188661, Ленинградская область, Всеволожский район, поселок Мурино,  
улица Центральная, дом 46, помещение 21. Информация для связи:  
почтовый адрес 190000, г.Санкт-Петербург, BOX 1284, ООО «ТДСЗ»  
Произведено в КНР