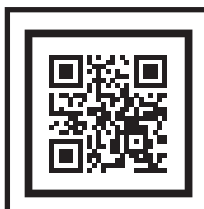




ПИЛА ЦЕПНАЯ ЭЛЕКТРИЧЕСКАЯ

СРР1814Е



5 ГАРАНТИЯ
ЛЕТ

ЗАРЕГИСТРИРУЙ
НА САЙТЕ:
hammer-pt.com



ERC
CE

ИНСТРУКЦИЯ ПО ЭКСПЛУАТАЦИИ



5 ГАРАНТИЯ
ЛЕТ

ЗАРЕГИСТРИРУЙ
НА САЙТЕ:
hammer-pt.com



Уважаемый покупатель!

Благодарим Вас за приобретение инструмента торговой марки Hammer. Вся продукция Hammer спроектирована и изготовлена с учетом самых высоких требований к качеству изделий.

Для эффективной и безопасной работы внимательно прочтите данную инструкцию и сохраните ее для дальнейших справок.

ОБЛАСТЬ ПРИМЕНЕНИЯ ИНСТРУМЕНТА

Данный инструмент предназначен для:

1. Распилки брёвен и досок;
2. Обрезки ветвей;
3. Разделки пиломатериалов, древесно-стружечных и древесноволокнистых плит.

ВНИМАНИЕ! Данный инструмент предназначен для использования только в бытовых целях. На инструмент, используемый для предпринимательской деятельности или в профессиональных целях, гарантия не распространяется.

ВНИМАНИЕ! Запрещается использование инструмента в любых других целях, кроме указанных в настоящей инструкции. Перед использованием цепной пилы внимательно прочтите инструкцию и следуйте её указаниям во время работы.

При передаче пилы третьим лицам прикладывайте к ней инструкцию.

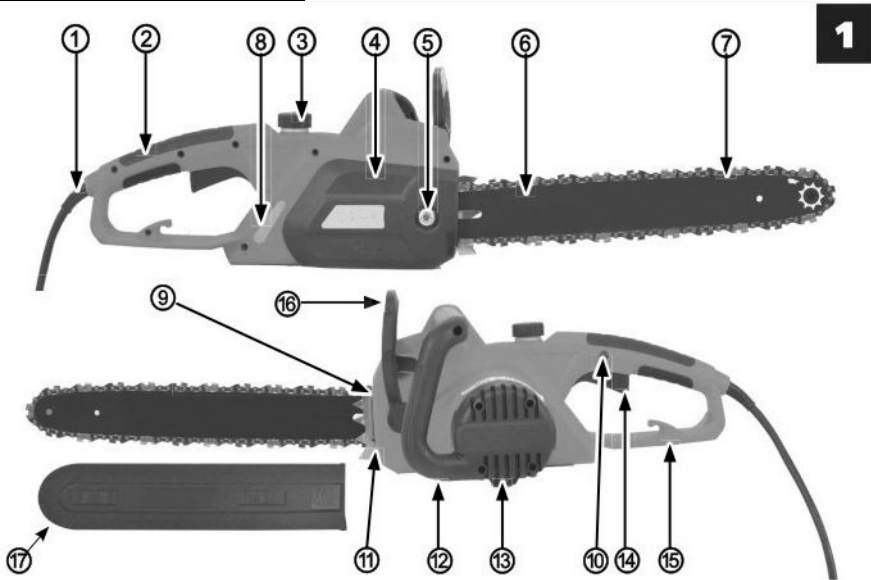
При работе с цепной пилой следуйте инструкциям по технике безопасности для электроинструментов в целях предупреждения аварийных ситуаций и поражений электрическим током.

Пользуйтесь защитными очками и / или шлемом.

ТЕХНИЧЕСКИЕ ХАРАКТЕРИСТИКИ

Модель	СРР1800D
Напряжение/частота	220-240 В / 50 Гц
Мощность	1800 Вт
Скорость без нагрузки	840 м/мин
Длина шины	14"
Характеристики цепи	3/8"-1.3мм-53
Объем масляного бачка	135 мл
Вес нетто	5,5 кг
Пыле- и влагозащищенность	IP20
Информация по шуму:	
Уровень звукового давления	97 dB
Уровень акустической мощности	112 dB
Погрешность +/-	3 dB
Информация по вибрации:	
Значение среднеквадратического ускорения	8,393 м/с ²
Погрешность +/-	1,5 м/с ²

ОПИСАНИЕ ИНСТРУМЕНТА



1. Кабель питания с вилкой
2. Задняя ручка
3. Крышка маслоналивной горловины
4. Боковая крышка
5. Гайка боковой крышки
6. Пильная шина
7. Пильная цепь
8. Индикатор уровня масла
9. Винт натяжения цепи
10. Кнопка блокировки случайного включения
11. Зубчатый упор
12. Передняя ручка
13. Двигатель
14. Клавиша включения/выключения
15. Держатель кабеля
16. Переднее ограждение руки / рычаг тормоза цепи
17. Чехол для пильной шины

ВНИМАНИЕ! Комплектация инструмента может изменяться без предварительного уведомления.

Крепление паспортной таблички с техническими данными.

Крепление паспортной таблички к корпусу пилы осуществлено на липкой основе. Ни в коем случае не сверлите моторный кожух пилы для закрепления каких-либо дополнительных табличек, т.к. этим Вы можете нарушить двойную изоляцию электрических цепей, что выведет инструмент из строя и создает опасность поражения электрическим током.

ОБЩИЕ МЕРЫ БЕЗОПАСНОСТИ

ВНИМАНИЕ! С целью предотвращения пожаров, поражений электрическим током и травм при работе с электроинструментами соблюдайте перечисленные ниже рекомендации по технике безопасности!

1. Безопасность на рабочем месте:

- Содержите рабочее место в чистоте. Беспорядок или неосвещенные участки рабочего места могут привести к несчастным случаям.
- Не работайте с этим электроинструментом во взрывоопасном помещении, в котором находятся горючие жидкости, воспламеняющиеся газы или пыль. Во время эксплуатации, а также при включении и выключении инструмент выработывает искры, что может привести к воспламенению пыли или паров.
- Во время работы с электроинструментом не допускайте близко к Вашему рабочему месту детей и посторонних лиц. Отвлечшись, Вы можете потерять контроль над электроинструментом.

2. Электробезопасность:

- Штепсельная вилка электроинструмента должна соответствовать штепсельной розетке. Ником образом не изменяйте штепсельную вилку. Не применяйте переходных штекеров для электроинструментов с защитным заземлением. Неизменные штепсельные вилки и подходящие штепсельные розетки снижают риск поражения электротоком.
- Предпринимайте необходимые меры предосторожности от удара электрическим током. Избегайте контакта корпуса инструмента с заземленными поверхностями, такими как трубы, отопление, холодильники.
- Защищайте электроинструмент от дождя и сырости. Проникновение воды в электроинструмент повышает риск поражения электротоком.
- Не допускается использовать шнур не по назначению, например, для транспортировки или подвески электроинструмента, или для вытягивания вилки из штепсельной розетки. Защищайте шнур от воздействия высоких температур, масла, острых кромок или подвижных частей электроинструмента. Поврежденный или спутанный шнур повышает риск поражения электротоком.
- При работе на свежем воздухе используйте соответствующий удлинитель. Используйте только такой удлинитель, который подходит для работы на улице.
- Если невозможно избежать применения электроинструмента в сыром помещении, то устанавливайте дифференциальный выключатель защиты от токов утечки. Применение дифференциального выключателя защиты от токов утечки снижает риск поражения электрическим током.

3. Личная безопасность:

- Будьте внимательными, следите за тем, что Вы делаете, и продуманно начинайте работу с электроинструментом. Не пользуйтесь электроинструментом в усталом состоянии или, если Вы находитесь под влиянием наркотиков, спиртных напитков или лекарств. Один момент невнимательности при работе с электроинструментом может привести к серьезным травмам.
- Применяйте средства индивидуальной защиты и всегда надевайте защитные очки. Использование средств индивидуальной защиты: защитной маски, обуви на нескользящей подошве, защитного шлема или средств защиты органов слуха в зависимости от вида работы электроинструмента снижает риск получения травм.
- Предотвращайте непреднамеренное включение электроинструмента. Перед подключением электроинструмента к электропитанию и/или к аккумулятору убедитесь в выключенном состоянии электроинструмента. Не держите подсоединенный инструмент за переключатель.
- Убирайте установочный инструмент или гаечные ключи до включения электроинструмента. Инструмент или ключ, находящийся во вращающейся части электроинструмента, может привести к травмам.
- Не принимайте неестественное положение корпуса тела. Всегда занимайте устойчивое положение и держите всегда равновесие. Благодаря этому Вы сможете лучше контролировать электроинструмент в неожиданных ситуациях.
- Носите подходящую рабочую одежду. Не носите широкую одежду и украшения. Держите волосы, одежду и рукавицы вдали от движущихся частей.
- Широкая одежда, украшения или длинные волосы могут быть затянuty вращающимися частями.
- При наличии возможности установки пылеотсасывающих и пылесборных устройств проверяйте их присоединение и правильное использование. Применение пылесоса может снизить опасности, создаваемые пылью.
- При потере электропитания или другом самопроизвольном выключении электроинструмента немедленно переведите клавишу выключателя в положение «ОТКЛЮЧЕНО» и отсоедините вилку от розетки. Если при потере напряжения машина осталась включенной, то при возобновлении питания она самопроизвольно заработает, что может привести к телесному повреждению и(или) материальному ущербу.

4. Бережное и правильное обращение и использование электроинструментов:

- Не перегружайте электроинструмент. Используйте для Вашей работы предназначенный для этого электроинструмент. С подходящим по характеристикам электроинструментом Вы работаете лучше и надежнее в указанном диапазоне мощности.
- Не работайте с электроинструментом с неисправным выключателем. Электроинструмент, который не поддается включению или выключению, опасен и должен быть отремонтирован.
- До начала наладки электроинструмента, перед заменой принадлежностей и прекращением работы отключайте штепсельную вилку от розетки сети и/или

www.hammer-pt.com

выньте аккумулятор. Эта мера предосторожности предотвращает непреднамеренное включение электроинструмента.

- Храните неиспользуемые электроинструменты недоступно для детей. Не разрешайте пользоваться электроинструментом лицам, которые незнакомы с ним или не читали настоящих инструкций. Электроинструменты опасны в руках неопытных лиц.

- Тщательно ухаживайте за электроинструментом. Проверяйте работоспособность и ход движущихся частей электроинструмента, отсутствие поломок или повреждений, отрицательно влияющих на функционирование электроинструмента. Поврежденные части должны быть отремонтированы до использования электроинструмента. Плохое обслуживание электроинструментов является причиной большого числа несчастных случаев.

- Держите режущий инструмент в заточенном и чистом состоянии. Заботливо ухоженные режущие инструменты с острыми режущими кромками режут заклиниваются и их легче вести.

- Применяйте электроинструмент, принадлежности, рабочие инструменты и т.п. в соответствии с настоящими инструкциями. Учитывайте при этом рабочие условия и выполняемую работу. Использование электроинструментов для непредусмотренных работ может привести к опасным ситуациям.

- Неиспользуемый инструмент должен храниться в сухом, закрытом месте, не доступном для детей! Не позволяйте использовать инструмент лицам, которые не ознакомились с настоящей инструкцией.

5. Сервис:

- Ремонт прибора осуществляйте только в сервисных центрах! Ремонт Вашего электроинструмента поручайте только квалифицированному персоналу и только с применением оригинальных запасных частей. Этим обеспечивается надежность и безопасность электроинструмента.

ВНИМАНИЕ! Применение любых принадлежностей и приспособлений, а также выполнение любых операций помимо тех, что рекомендованы данным руководством, может привести к травме или поломке инструмента.

6. Двойная изоляция:

Ваш инструмент имеет двойную изоляцию. Это означает, что все внешние металлические части электрически изолированы от токоведущих частей. Это выполнено за счет размещения дополнительных изоляционных барьеров между электрическими и механическими частями, делая необязательным заземление инструмента.

ВНИМАНИЕ! Двойная изоляция не заменяет обычных мер предосторожности, необходимых при работе с этим инструментом. Эта изоляционная система служит дополнительной защитой от травм, возникающих в результате возможного повреждения электрической изоляции внутри инструмента.

УКАЗАНИЯ ПО ТЕХНИКЕ БЕЗОПАСНОСТИ ПРИ РАБОТЕ С ЦЕПНЫМИ ПИЛАМИ

- Держитесь на достаточном расстоянии от движущейся цепи работающей пилы. Перед запуском пилы обязательно убедитесь в отсутствии контакта пильной цепи с какими-либо предметами. Потеря внимания на короткое мгновение во время работы с цепной пилой может привести к захвату одежды или какой-либо части тела пильной цепью.
- Всегда держите цепную пилу правой рукой за заднюю рукоятку, а левой рукой - за переднюю. Удержание цепной пилы в другом рабочем положении рук резко повышает опасность травмирования и поэтому недопустимо.
- Обязательно надевайте защитные очки и средства защиты органов слуха. Рекомендуется также использовать средства индивидуальной защиты для головы, рук и ног. Подходящая защитная одежда и обувь снижает опасность травмирования вылетающими стружками и при случайном контакте с движущейся пильной цепью.
- Никогда не работайте цепной пилой, находясь на дереве. Работа цепной пилой на дереве связана с высокой опасностью травмирования. Всегда следите за правильной стойкой и используйте цепную пилу только стоя на прочном, безопасном и ровном грунте. Скользкое или нестабильное основание, напр., на лестнице, может привести к потере равновесия и, как следствие, к потере контроля над цепной пилой.
- При обрезании напряженных ветвей обязательно считайтесь с возможностью их неожиданного отпружинивания. При высвобождении механического напряжения древесных волокон выпрямляющиеся напряженные ветки могут попасть в работающего и/или привести к потере контроля над цепной пилой.
- Будьте особенно осторожны при обрезании подлеска и молодых деревьев. Тонкий срезаемый материал, захваченный пильной цепью, может нанести неожиданный удар или вывести из состояния равновесия.
- Переносите цепную пилу только в выключенном состоянии, держа ее за переднюю рукоятку так, чтобы пильная цепь всегда смотрела в сторону от собственного тела. При транспортировке или хранении цепной пилы всегда надевайте на нее защитный кожух. Внимательное обращение с цепной пилой резко снижает вероятность случайного контакта с движущейся пильной цепью.
- Тщательно выполняйте все указания по смазке и натяжению цепи и своевременно заменяйте принадлежности. Неправильно или недостаточно хорошо натянутая или несмазанная цепь существенно повышает опасность появления рывков или отдачи инструмента.
- Содержите рукоятки пилы в сухом и чистом состоянии и своевременно удаляйте попавшие на них масло и жиры. Жирные или замасленные рукоятки становятся скользкими, что ведет к потере контроля над пилой.
- Используйте инструмент только для распилки древесины. Не используйте цепную пилу для выполнения работ, не предусмотренных в инструкции по эксплуатации. Пример: не используйте цепную пилу для распилки пластмасс, каменной кладки или не древесных строительных материалов. Применение цепной пилы для выполнения работ не по прямому назначению может привести к чрезвычайно опасным ситуациям.
- Причины и возможность исключения отдачи пилы (обратный удар):

- Отдача может возникнуть при контакте острия направляющей шины с каким-либо предметом или при изгибе древесины, приводящем к зажатию пильной цепи в пропиле.

- Касание острия шины к постороннему предмету может привести в ряде случаев к неожиданному и направленному назад отскоку, при котором направляющая шина откидывается вверх в направлении оператора.

- Зажатие верхнего края направляющей шины пильной цепи может привести к быстрому отскоку шины в направлении оператора.

Каждая такая реакция может привести к потере контроля над пилой и тяжелой травме. Не полагайтесь только на встроенные в пиле предохранительные устройства обеспечения безопасности. Пользователи цепной пилы должны принять все возможные меры предосторожности для обеспечения безопасной работы.

Рикошет является следствием ошибочного или неправильного использования электроинструмента. Последнее можно предотвратить подходящими мерами предосторожности, описанными далее:

- Крепко держите пилу двумя руками, при этом пальцы должны хорошо охватывать рукоятки цепной пилы. Занимайте такое положение и всегда держите руки так, чтобы при необходимости надежно противостоять силам отдачи. При принятии надлежащих мер предосторожности оператор может совладать с усилиями отдачи. Никогда не выпускайте из рук включенную цепную пилу.

- Избегайте непригодных для работы положений корпуса и не пилите на уровне выше плеч. Это позволит исключить случайные касания острия шины к окружающим предметам и обеспечит лучший контроль за цепной пилой в непредвиденных ситуациях.

- Всегда используйте только предписанные изготовителем запасные шины и пильные цепи. Использование непригодных шин и пильных цепей может привести к разрывам цепи или отдаче.

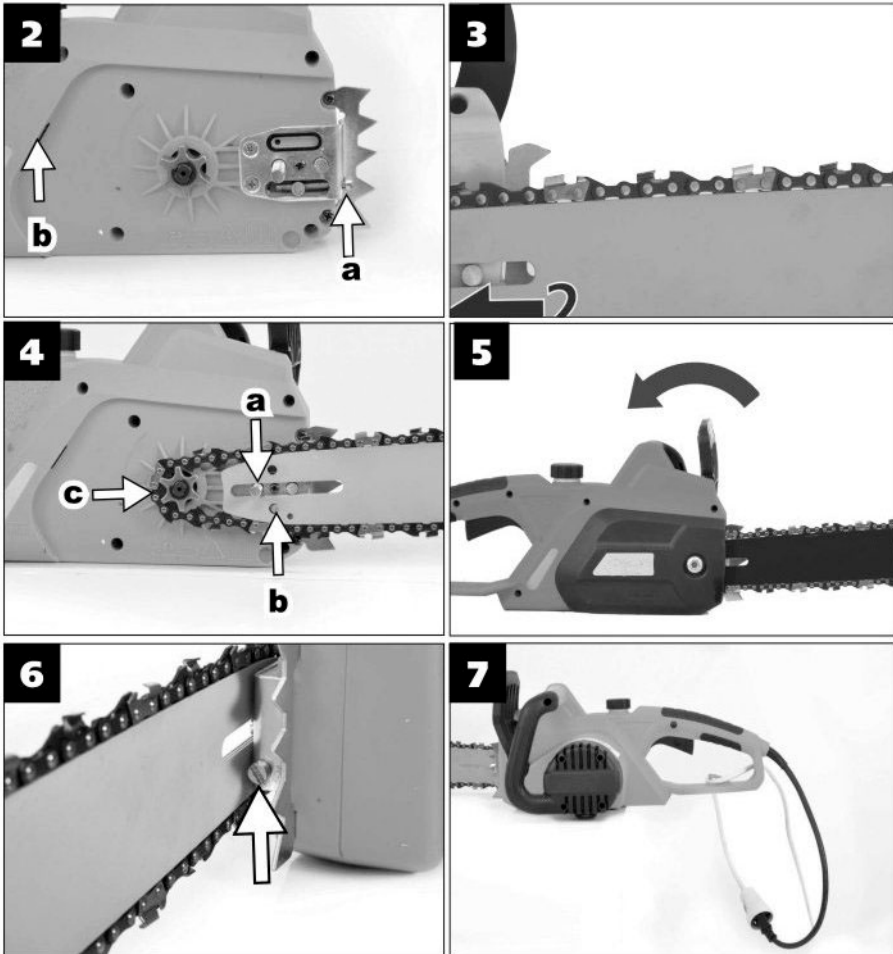
- Выполняйте указания изготовителя при заточке и выполнении технического обслуживания пильной цепи. Слишком низко установленные ограничители глубины повышают возможность отдачи.

- Детям и юношам, за исключением обучающихся профессии лиц старше 16 лет под наблюдением обучающихся, запрещено работать с цепными пилами. Это же относится и к лицам, не знакомым или недостаточно знакомым с особенностями работы с цепными пилами. Инструкция по эксплуатации должна всегда находиться поблизости в быстро доступном месте. Запрещается работать с цепной пилой в состоянии усталости, а также лицам, не выдерживающим соответствующие физические нагрузки.

- Проверяйте правильный монтаж всех защитных устройств и рукояток при применении инструмента. Ни в коем случае не пытайтесь включать не полностью собранный инструмент или инструмент с несанкционированными модификациями.

- Пользователю пилы перед первым ее запуском в эксплуатацию рекомендуется получить инструктаж по работе с пилой и использованию ее защитных приспособлений от опытного оператора в реальных условиях. В качестве первого упражнения рекомендуется распилка ствола дерева, уложенного на козлах или на соответствующей подставке.

СБОРКА ЦЕПНОЙ ПИЛЫ



ВНИМАНИЕ! До начала работ по техобслуживанию или очистке выключайте аппарат и вынимайте вилку кабеля питания из штепсельной розетки. То же самое следует сделать, если будет поврежден, перерезан или перекручен сетевой шнур.

Ни в коем случае не выполняйте работы с помощью цепной пилы вблизи мест расположения людей, детей или животных, а также после употребления алкогольных напитков, наркотиков или после наркоза.

Подключайте цепную пилу к питающей сети только после ее полной и окончательной сборки.

Монтаж шины и установка пильной цепи на шину.

- Положите пилу на ровную поверхность боковой крышкой к себе.
- Ослабьте винт натяжения цепи (а, Рис.2), (Рис.6).
- Открутите гайку боковой крышки (5, Рис.1).
- Снимите боковую крышку (4, Рис.1).
- Установите цепь в паз на пильной шине так, чтобы режущие грани были направлены по направлению вращения цепи (по часовой стрелке) (Рис.3).
- Установите пильную шину с цепью на пилу так, чтобы направляющие шины (а, Рис.4) попали в продольное отверстие шины, а штырь винта натяжения цепи (b, Рис.4) вошел в соответствующее круглое отверстие на шине.
- Уложите звенья цепи на зубья цепной звездочки (с, Рис.4). Это нормально, что цепь сейчас не натянута.
- Установите обратно боковую крышку (4, Рис.1). Для этого сначала заведите выступ на крышке в прорезь на корпусе (b, Рис.2)
- Накрутите гайку боковой крышки (5, Рис.1) и слегка затяните ее ключом. Окончательную затяжку гайки следует производить после регулировки натяжения цепи.

Натяжение пильной цепи.

Цепь прослужит дольше, а производительность пилы будет лучше, если натяжение цепи выставлено правильно. Натяжение цепи в холодном и горячем состоянии может отличаться, рекомендуется производить регулировку натяжения цепи описанным ниже способом в холодном состоянии.

ВНИМАНИЕ! Неправильно натянутая цепь может порваться или слететь с шины и причинить травмы. Проверяйте натяжение цепи каждый раз перед включением пилы.

- Убедитесь, что тормоз цепи отпущен – рычаг тормоза (16, Рис.1) находится в ближнем к передней рукоятке положении. (Рис.5). Вращайте винт натяжения цепи по часовой стрелке для натяжения цепи (Рис.6) и против часовой стрелки – для ослабления. Необходимое натяжение цепи достигается, когда в средней части шины цепь можно вручную оттянуть от шины на 2-3 мм и цепь можно повернуть по шине.
- Затяните гайку боковой крышки (5, Рис.1) ключом. После окончательной затяжки гайки натяжение цепи может немного увеличиться. Проверьте натяжение цепи еще раз, при необходимости повторите регулировку.

Смазочное масло для цепи пилы.

Пила поступает в продажу с пустым маслобаком. Перед первым использованием залейте в емкость для смазки цепи специальное масло для смазки пильных цепей. Это биологически разлагаемое масло обеспечит работоспособность пилы при температуре до минус 15°C.

В дальнейшем используйте специальное масло для смазки пильных цепей. Запрещается использовать пилу, если уровень масла в ёмкости находится ниже отметки «min» (8, Рис.1).

ВНИМАНИЕ! Не используйте отработанное масло.

ВНИМАНИЕ! Заливайте масло в бак только после полного выключения пилы!

Для заливки масла отвинтите крышку горловины заливного бачка (3, Рис.1), и наполните его маслом выше отметки «min». Масло для цепи не должно содержать никаких посторонних включений, которые могли попасть в него в процессе хранения и заливки в емкость. Перед заливкой убедитесь, что емкости, которые Вы будете использовать, не содержат песка, абразивной пыли и тому подобных включений. Контроль уровня заливаемого масла производится через индикатор уровня масла в корпусе пилы (8, Рис.1).

В зависимости от температуры окружающей среды и типа распиливаемых материалов, одной заливки масла хватает на период работы от 15 до 30 минут. Емкость масляного контейнера в корпусе пилы составляет 135 мл.

Примечание: Если Вы не планируете использовать пилу долгое время (больше, чем срок годности масла), слейте масло из масляного бака и залейте небольшое количество машинного масла (SAE30), и поработайте пилой некоторое время. Это позволит полностью устранить биологически разлагаемое масло. Внимательно следите за тем, чтобы в процессе хранения цепная пила стояла так, чтобы крышка масляного бачка располагалась вверх.

ЭКСПЛУАТАЦИЯ ЦЕПНОЙ ПИЛЫ

ВНИМАНИЕ! Перед включением цепной пилы в сеть удостоверьтесь, что характеристики электросети совпадают с характеристиками, заявленными на табличке с техническими данными. Электроинструменты на 230В могут работать также и при напряжении в 220В.

Включение и выключение цепной пилы.

ВНИМАНИЕ! Во время включения цепной пилы, крепко держите ее двумя руками.

Для включения цепной пилы переведите рычаг защиты передней ручки (16, Рис.1) в направлении “на себя”. Затем одновременно нажмите кнопку блокировки случайного включения (10, Рис.1) и клавишный выключатель (14, Рис.1) на задней ручке цепной пилы. Цепь придет в движение и можно приступать к работе.

При переводе рычага защиты передней ручки в положение “от себя” произойдет остановка пильной цепи, при этом двигатель пилы продолжит свою работу. Эта

функция предназначена для мгновенной остановки цепи для предотвращения аварийных ситуаций и травм.

ВНИМАНИЕ! Никогда не блокируйте клавишу выключателя в работающем состоянии пилы. Стопорная кнопка является защитным устройством, предотвращающим случайное включение пилы. Во время перерывов работе или при переноске пилы всегда переводите рычаг остановки вращения цепи (16, Рис.1) в положение блокировки вращения.

Для выключения пилы отожмите и отпустите клавишный выключатель, при этом стопорная кнопка самопроизвольно вернется в положение блокировки включения.

Тормоз цепи.

Пила оснащена цепным тормозом, если устройство защиты рук приведено в расцепляющее положение вручную или при работе цепной пилы, в результате отдачи, с тыльной стороны руки оператора.

Когда тормоз цепи приведен в действие не оставляйте двигатель пилы во включенном состоянии излишне долго. Установите устройство защиты назад в его нормальное положение.

ВНИМАНИЕ! Перед тем как начать работу с цепной пилой, убедитесь, что проверили надлежащее функционирование тормоза цепи (приводя в действие устройство защиты рук).

Установка новой цепи на пилу.

Перед началом работы новой цепью, необходимо провести обкатку цепи. Порботайте пилой на минимальной нагрузке в течение 2-3 минут. Затем проверьте и при необходимости отрегулируйте её натяжение, после чего можно приступать к работе.

Обкатку цепи необходимо проводить при достаточной подаче масла для смазки цепи. Работа пилой без смазки или в условиях её недостаточного количества приводит к быстрому износу и поломке цепи и пильной шины. Этот случай не является гарантийным. Всегда проверяйте уровень масла и его подачу на пильную цепь перед началом работы с пилой.

Для проверки подачи масла на цепь разместите пилу на ровной поверхности, укрытой, например, газетой, и включите её. Устойчиво разрастающееся на газете масляное пятно после включения пилы свидетельствует о работоспособности системы смазки пилы.

Контроль за натяжением цепи.

Во время работы с цепной пилой ее цепь растягивается от нагрева. В результате возникает провисание цепи, и она может соскользнуть с пильной шины.

Если регулировка натяжения цепи была произведена в горячем состоянии, очень важно ослабить натяжение, как только работа пилы будет окончена, поскольку иначе цепь может сжаться при охлаждении, и натяжение станет чрезмерным.

Регулировка натяжения цепи описана в разделе «Сборка цепной пилы».

Если цепь недостаточно смазана.

Если после работы пилы в течение приблизительно 20 минут использовано слишком малое количество масла, причиной может быть засорение маслопровода в пиле и/или смазочном отверстии в пильной шине. В этом случае следует их прочистить.

Для прочистки маслопровода при необходимости можно убрать внешнюю накладку, предварительно отвинтив зажимной винт.

Отдача пилы.

Под отдачей пилы следует понимать внезапный подъем и возвратный удар цепной пилы, которые могут произойти при контакте острия пильного аппарата с распиливаемым материалом или при зажатии цепи в распиле.

В случае возникновения такой отдачи поведение цепной пилы непредсказуемо, что может привести к тяжелому травмированию оператора или лиц, находящихся в зоне пиления.

Для исключения отдачи пилы:

- Вводите пилу в действие по возможности под наименьшим углом (плоско).
- Никогда не работайте с ослабленной, удлинненной или сильно изношенной пильной цепью.
- Затачивайте пильную цепь в соответствии с предписанием.
- Никогда не производите пиление на уровне плеча и выше.
- Никогда не производите пиление острием шины.
- Всегда крепко держите цепную пилу обеими руками.
- Внимательно следите за натяжением цепи.

Распиливание бревен и досок, пиление стволов деревьев.

Соблюдайте при пилении стволов деревьев следующие предписания по технике безопасности:

Укладывайте ствол, как это показано на рисунке, и обеспечьте его опору так, чтобы распил не сужался, и пильная цепь не могла зажиматься.

Выравнивайте короткие куски древесины и крепко зажимайте их перед распиливанием.

Распиливайте только предметы из древесины.

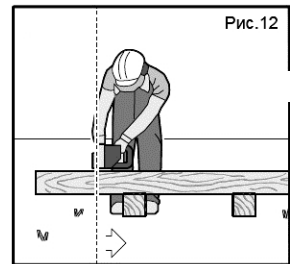
Избегайте контакта пилы с камнями и гвоздями, поскольку они могут выскочить из места распила с высокой скоростью, пильная цепь может быть серьезно повреждена, и пользователь или находящиеся неподалеку лица могут получить серьезные травмы.

Не прикасайтесь работающей пильной цепью к проволочным заборам или к земле.

Цепная пила не предназначена для обрезания тонких сучьев.

Выполняйте продольные разрезы с особой осторожностью, поскольку в этих случаях зубчатый упор не может быть использован.

Подводите цепную пилу к месту распила под небольшим углом, чтобы избежать ее отдачи.



При выполнении пильных работ на склонах обрабатывайте стволы деревьев или лежащий материал, всегда стоя выше или сбоку от распиливаемого объекта.

Чтобы не споткнуться, внимательно следите за торцами стволов, сучьями и корнями деревьев и т.д.

Необходимо соблюдать особую осторожность, распиливая ветвь, находящуюся под давлением, так как она может пружинить и поранить Вас.

Валка деревьев.

Перед тем как начать валить дерево необходимо расчистить то место, куда оно должно упасть и убедиться, что на пути нет никаких препятствий, например, линии электропередач или здания, которое может быть повреждено, когда дерево упадет. Внутри рабочей зоны кроме оператора никто не должен находиться ближе, чем на расстоянии 2,5 длины дерева от его основания.

Вы должны очистить две запасных площадки: каждая под углом приблизительно 45 градусов к тому месту, куда должно упасть дерево. Эти запасные площадки также должны быть очищены от препятствий.

Сначала следует сделать надпил в стволе дерева, чтобы наметить направление, в котором дерево должно упасть. Надпил, который должен иметь глубину, равную приблизительно четверти диаметра ствола, должен быть продлан сначала вниз под углом, затем горизонтально поперек, навстречу верхней части первого распила.

Пропил должен быть сделан немного выше уровня основания подреза. Не распиливайте на всю глубину, необходимо оставить полосу слома. В противном случае, дерево может упасть бесконтрольно. Полоса слома должна иметь толщину, равную приблизительно одной десятой диаметра ствола.

Необходимо своевременно ввести клинья в распил. Следует использовать только клинья из древесины, алюминия или пластика. Никогда не используйте клинья из стали или других металлов.

Удаление ветвей.

Под удалением ветвей подразумевается их спиливание с уже поваленного дерева. При удалении ветвей вначале оставьте на месте самые крупные из них, которые направлены вниз и на которые опирается поваленное дерево. Удалите меньшие ветки одним запилком. Ветки, находящиеся под напряжением, должны отпиливаться снизу вверх, чтобы исключить возможность зажатия пильной цепи.

Разрезание ствола дерева на части.

Под этим понимается распиливание ствола поваленного дерева по длине на части.

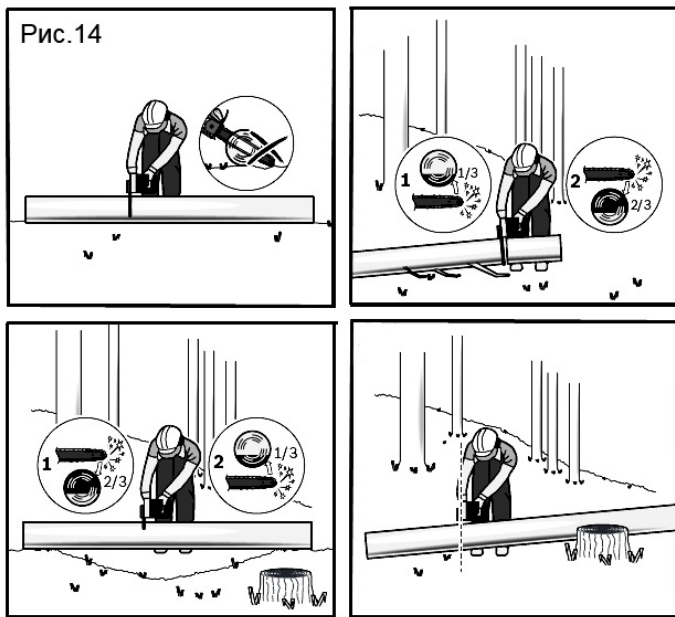
Следите за безопасностью стойки и равномерным распределением веса тела на обе ноги. Если это возможно, следует создать опору для ствола дерева с помощью ветвей, балок или клиньев. Выполняйте простые указания для легкого распиливания.

Если ствол дерева будет равномерно уложен по всей длине, начните распилку сверху.

Если ствол дерева лежит на одном конце, пропилите вначале $1/3$ диаметра ствола с нижней стороны, а затем пропилите остаток сверху над местом нижнего запила.

Если ствол дерева лежит на обоих концах, пропилите вначале $2/3$ диаметра ствола с верхней стороны, а затем пропилите $1/3$ снизу на месте верхнего запила.

При выполнении распилочных работ на склоне стойте всегда выше ствола дерева. Для сохранения полного контроля во время «пропиливания» уменьшайте в конце пропила прижимное усилие, не ослабляя крепость захвата рукояток цепной пилы. Внимательно следите за тем, чтобы пильная цепь не касалась земли. После завершения распила перед удалением цепной пилы дождитесь полной остановки пильной цепи. Всегда выключайте двигатель цепной пилы при переходе от одного дерева к другому.



Транспортировка цепной пилы.

После использования, пильная шина и цепь должны быть закрыты устройством защиты цепи, которое прилагается к инструменту.

Использование оригинальной оснастки Hammer Flex продлевает общий ресурс работы инструмента. Рекомендуется использовать следующую оснастку:

- Станок для заточки цепей HAMMER SPL105 85Вт 5000 об/мин 105x22.3

- Масло цепное Hammer Flex 501-006 1 л адгезионное, для пильных цепей
- Цепь пильная Hammer Flex 401-939 3/8"-1.3мм-53

ТЕХНИЧЕСКОЕ ОБСЛУЖИВАНИЕ

Пильные цепи.

Работа с затупленной цепью приводит к быстрому изнашиванию как самой цепи, так и пильной шины, а также ведущей звездочки, и может привести к поломке пилы. Поэтому важно, чтобы цепь была своевременно заточена.

Желательно, чтобы заточка цепи производилась специалистом в мастерской.

Для правки цепи должен использоваться круглый напильник диаметром 4 мм.

Пильная шина.

Смазку передней звездочки следует производить небольшим количеством смазочного материала для шарикоподшипников шприцем через отверстия для смазки, расположенные около заклепок в носовой части пильной шины.

Нижний край шины, являясь наружным, подвергается относительно быстрому износу, поэтому следует заменять шину при каждой второй замене цепи. Цепная канавка шины и смазочные отверстия должны быть прочищены.

Ведущая звездочка.

Если обнаружен износ зубьев ведущей звездочки, звездочка должна быть заменена.

Угольные щетки.

Замена щеток должна производиться специалистом, который имеет соответствующее оборудование. В этом случае можно провести полный осмотр пилы и чистку двигателя.

Поиск и устранение неисправностей

Неисправность	Причина	Способ устранения
Двигатель не запускается	Нет напряжения в сети питания	Проверьте наличие напряжения в сети питания
	Неисправен выключатель	Обратитесь в авторизованный сервисный центр
	Неисправен шнур питания	
	Износ угольных щеток двигателя	
Двигатель гудит, но не работает	Пильная цепь заблокирована	Отключите устройство от сети и разблокируйте цепь

	Пильная шина застряла в заготовке	Отключите устройство от сети и извлеките пильную шину из заготовки
Повышенная вибрация, шум	Повреждена цепь	Отключите устройство от сети и замените цепь
	Ослаб или потерян крепеж цепи	Отключите устройство от сети и проверьте, затяните все крепежные детали на корпусе пилы
Появление дыма и запаха горелой изоляции	Неисправность обмоток ротора или статора	Обратитесь в авторизированный сервисный центр

ДЕЙСТВИЯ ПЕРСОНАЛА ПРИ НАСТУПЛЕНИИ АВАРИЙ И КРИТИЧЕСКИХ ОТКАЗОВ

Перечень возможных неисправностей, классифицируемых как инцидент, авария или критический отказ оборудования и действия персонала в случае их наступления приведен в таблице 1.

Таблица 1

Неисправность	Классификация	Действия персонала
Снижение скорости вращения рабочего инструмента	Инцидент	Отключить прибор от сети и обратиться в сервисный центр для проведения диагностики.
Искрение и / или дым	Авария	Принять меры по предотвращению возгорания. Отключить прибор от сети и обратиться в авторизированный сервисный центр для проведения диагностики.
Оплавления пластика корпуса. Потеря целостности конструкции изделия.	Критический отказ	Принять меры по предотвращению возгорания. Отключить прибор от сети и обратиться в сервисный центр для проведения диагностики.

В таблице 2 приведены критерии предельных состояний электроинструмента (признаки неисправности). При появлении этих признаков изделие может быть признано достигшим "предельного состояния" - состояния машины и (или) оборудования, при котором их дальнейшая эксплуатация недопустима или

нецелесообразна либо восстановление их работоспособного состояния невозможно или нецелесообразно. Для подтверждения этого состояния оборудование должно быть предоставлено в авторизованный сервисный центр для диагностики.

Таблица 2

Критерии предельного состояния	Причина повреждения	Рекомендации
Оплавление пластика корпуса	Короткое замыкание силовых цепей	Отключить прибор от сети и обратиться в сервисный центр для проведения диагностики
Трещины на поверхности корпусов и оснований	Механическое повреждение корпуса	

ХРАНЕНИЕ И ТРАНСПОРТИРОВКА.

Храните пилу в сухом, защищенном от морозов, месте без доступа прямых солнечных лучей. Не подвергайте пилу воздействию дождя или тумана. Не ставьте на пилу посторонние предметы.

Пилу можно транспортировать любым видом закрытого транспорта в упаковке производителя или без оной при условии сохранности инструмента от механических повреждений, атмосферных осадков, воздействия химически-активных веществ и обязательным соблюдением мер предосторожности при перевозке хрупких грузов.

ВНИМАНИЕ! Нельзя транспортировать пилу в наклонном положении. Перед транспортировкой пилы на машине ее следует надежно закрепить так, чтобы она случайно не съехала.

СРОКИ ХРАНЕНИЯ, СЛУЖБЫ. РЕСУРС И УТИЛИЗАЦИЯ

Срок хранения изделия составляет 10 (десять) лет при соблюдении условий хранения, указанных в данном руководстве по эксплуатации. Срок хранения исчисляется с даты производства изделия. По окончании этого срока вне зависимости от технического состояния изделия хранение должно быть прекращено и принято решение о проверке технического состояния изделия, направлении в ремонт или утилизации и об установлении нового срока хранения.

Дата изготовления указана на этикетке инструмента.

Срок службы изделия составляет 5 (пять) лет при соблюдении условий хранения и правил эксплуатации, а также правильности сборки и монтажа инструмента, указанных в данном руководстве по эксплуатации. Срок службы исчисляется с даты продажи изделия.

По истечению срока службы или после достижения назначенного ресурса, инструмент не должен использоваться и подлежит утилизации без нанесения экологического ущерба окружающей среде, в соответствии с нормами и правилами, действующими на территории Российской Федерации"

Утилизация инструмента и комплектующих узлов заключается в его полной разборке и последующей сортировке по видам материалов и веществ, для последующей переплавки или использования при вторичной переработке

Данный инструмент и комплектующие узлы изготовлены из безопасных для окружающей среды и здоровья человека материалов и веществ. Тем не менее, для предотвращения негативного воздействия на окружающую среду, по окончании использования инструмента (истечению срока службы) или его непригодности к дальнейшей эксплуатации, инструмент подлежит сдаче в приемные пункты по переработке металлолома и пластмасс.

ИНФОРМАЦИЯ

В связи с постоянным совершенствованием электроинструмента производитель оставляет за собой право вносить в конструкцию изменения, не описанные в данном руководстве, которые не снижают потребительских качеств изделия.

Изделие соответствует требованиям ТР ТС.

Информацию о сертификатах см. на сайте <http://www.hammer-pt.com>

Декларация о соответствии единым нормам ЕС.

Настоящим мы заверяем, что электропила цепная **Hammer** модель **CPP1814E** соответствует директивам: 2014/35/EU, 2014/30/EU, 2006/42/EC.

Этот прибор соответствует директивам CE по искрозащите и технике безопасности для низковольтных приборов; они сконструированы в соответствии с новейшими предписаниями по технике безопасности.

Изготовитель:

Фирма " Hammer Werkzeug s.r.o.", "Хаммер Веркцойг с.р.о."

Адрес:

Rohasova 188/37, Zizkov, 130 00 Praha 3, Prague, Czech Republic

Рохачова 188/37, Жижков, 130 00 Прага 3, Прага, Чешская Республика

Произведено в КНР.

Импортер:

Наименование: ООО "ТДСЗ"

Адрес местонахождения: 188661, Ленинградская область, Всеволожский район, поселок Мурино, улица Центральная, дом 46, помещение 21.

Информация для связи: почтовый адрес 190000, г. Санкт-Петербург, BOX 1284, ООО "ТДСЗ"

Дата изготовления указана на этикетке инструмента.

Срок службы изделия составляет 5 (пять) лет при соблюдении условий хранения и правил эксплуатации, а также правильности сбора и монтажа инструмента, указанных в данном руководстве по эксплуатации.

В случае если, несмотря на тщательный контроль процесса производства, инструмент все-таки вышел из строя, ремонт инструмента и замена любых его частей должна производиться только в специализированной сервисной мастерской.

Дополнительную информацию по инструменту и обслуживанию можно узнать на сайте: <http://www.hammer-pt.com>

www.hammer-pt.com



ИЗГОТОВИТЕЛЬ «Хаммер Веркцойг с.р.о.» Рохачова 188/37, Жижков,
130 00 Прага 3, Прага, Чешская Республика www.hammer-pt.com
Импортер: Наименование: ООО «ТДСЗ» Адрес местонахождения:
188661, Ленинградская область, Всеволожский район, поселок Мурино,
улица Центральная, дом 46, помещение 21. Информация для связи:
почтовый адрес 190000, г.Санкт-Петербург, ВОХ 1284, ООО «ТДСЗ»
Произведено в КНР