



**ВЕРТИКАЛЬНЫЙ  
ПЫЛЕСОС 2 в 1  
TESLER  
Pure Storm 2000  
Pure Storm 2100**

Инструкция по эксплуатации

**Tesler.**



МЕРЫ ПРЕДОСТОРОЖНОСТИ .....	4
<b>Меры предосторожности для детей и людей с ограниченными возможностями</b> .....	4
<b>Общие меры предосторожности</b> .....	5
<b>Утилизация и защита окружающей среды</b> .....	6
КОМПЛЕКТАЦИЯ .....	6
УСТРОЙСТВО МОДЕЛИ .....	7
ПОДГОТОВКА К РАБОТЕ .....	8
ЭКСПЛУАТАЦИЯ ПРИБОРА.....	10
УХОД И ОЧИСТКА .....	11
<b>Уход за корпусом прибора</b> .....	11
<b>Уход за насадками</b> .....	11
<b>Очистка контейнера-пылесборника.</b> ....	12
ХРАНЕНИЕ И ТРАНСПОРТИРОВКА .....	14
ОБНАРУЖЕНИЕ ВОЗМОЖНЫХ ПРОБЛЕМ И ИХ УСТРАНЕНИЕ.....	15
ТЕХНИЧЕСКИЕ ХАРАКТЕРИСТИКИ.....	16
ГАРАНТИЯ И РЕМОНТ.....	18
<b>Гарантия и ремонт</b> .....	18
<b>Дата производства</b> .....	18

## МЕРЫ ПРЕДОСТОРОЖНОСТИ

**Благодарим Вас за покупку изделия компании TESLER!**

Выражаем надежду, что наша продукция будет Вас радовать.

Вертикальный пылесос 2 в 1 TESLER серии Pure Storm предназначен для удаления пыли с полов и мебели в бытовых условиях.

Подробнее о серии Pure Storm, а также актуальную информацию о предлагаемой технике вы можете найти, посетив наш сайт [www.tesler-electronics.ru](http://www.tesler-electronics.ru), а также наши группы в социальных сетях.



**Перед началом эксплуатации вертикального пылесоса, пожалуйста, внимательно изучите данную инструкцию.**

Содержащиеся в данной инструкции по эксплуатации, меры безопасности и инструкции, не охватывают все возможные условия и ситуации, которые могут возникнуть в процессе эксплуатации устройства. Поэтому при эксплуатации и обслуживании данного с прибора пользователь должен руководствоваться здравым смыслом, соблюдать осторожность и быть внимательным.

### МЕРЫ ПРЕДОСТОРОЖНОСТИ

**ВНИМАНИЕ! В интересах Вашей безопасности и обеспечения корректного использования устройства, перед его установкой и первым вводом в эксплуатацию, внимательно ознакомьтесь с данным руководством пользователя.**

Во избежание ошибок при работе устройства, необходимо ознакомить лица, имеющие доступ к устройству, с особенностями эксплуатации и мерами предосторожности.

Сохраните, пожалуйста, данную инструкцию для дальнейшего использования.

Производитель не несет ответственности за ущерб, причиненный лицам и имуществу, вследствие не соблюдения данной инструкции.

Данное устройство предназначено для использования в бытовых и других похожих условиях, например, в квартирах, загородных домах, мини-гостиницах, бытовых помещениях магазинов, офисов, в жилых домах на фермах, других жилых помещениях и других условиях непромышленной эксплуатации.

#### **Меры предосторожности для детей и людей с ограниченными возможностями**

- ☒ Прибор не приспособлен для пользования детьми до 10 лет, людьми с ограниченными физическими, сенсорными или умственными способностями, а также теми, кто не имеет достаточно знаний и практики, если они не проинструктированы людьми, ответственными за их безопасность.
- ☒ Не позволяйте детям играть с пылесосом. Не оставляйте детей без присмотра во время работы прибора.
- ☒ Не допускается производить обслуживание и чистку устройства детям до 10 лет.
- ☒ Храните упаковку в недоступном для детей месте, во избежание риска удушья.



### Общие меры предосторожности

- ☒ Храните прибор в сухом помещении в недоступном для детей месте.
- ☒ При эксплуатации используйте только рекомендованные в данной инструкции по эксплуатации производителем аксессуары. Использование нерекондованных или неиспользование рекомендованных аксессуаров может повлечь травмы.
- ☒ Будьте внимательны при уборке лестниц, высоко расположенных предметов - остерегайтесь падения.
- ☒ Храните прибор и аксессуары вдалеке от горячих поверхностей.
- ☒ Не перекрывайте вентиляционные отверстия на корпусе прибора и не перекрывайте всасывающие отверстия одеждой, пальцами или иными частями тела. Блокировка всасывания воздуха может привести к повреждению двигателя.

**ВНИМАНИЕ!** Любые электрические компоненты (вилка, шнур питания зарядной базы, двигатель или аккумулятор пылесоса и др.) в случае неисправности должны быть заменены авторизованным сервисным центром или квалифицированным специалистом во избежание травм.

- ☒ Используйте прибор только с аккумулятором и настенной зарядной станцией, входящими в комплект поставки.
- ☒ Перед подключением прибора к электросети проверьте, совпадает ли напряжение сети с номинальным напряжением адаптера зарядной станции пылесоса (см. технические характеристики и заводскую табличку изделия).
- ☒ Убедитесь, что шнур питания настенной зарядной станции не поврежден. Любые повреждения шнура питания могут вызвать короткое замыкание, пожар или поражение электрическим током.
- ☒ Никогда не включайте пылесос с любыми видимыми признаками повреждений.
- ☒ Убедитесь, что вилка адаптера настенной зарядной станции находится в свободном доступе и её можно легко вынуть при необходимости.
- ☒ Запрещается удлиннять шнур питания.
- ☒ При необходимости используйте удлиннитель, рассчитанный на потребляемую мощность прибора.
- ☒ Если электрическая розетка не зафиксирована плотно, не подключайте к ней зарядную станцию прибора во избежание риска поражения электрическим током.
- ☒ Отключайте зарядную станцию от сети при её очистке.
- ☒ Не тяните за кабель при отключении устройства, всегда беритесь за штепсель вилки адаптера зарядной станции.
- ☒ Никогда не переносите зарядную базу за шнур питания.
- ☒ Не протягивайте шнур электропитания в дверных проемах, а также вблизи источников тепла. Следите, чтобы шнур не перекручивался, не перегибался, не касался острых предметов, углов мебели. При хранении не наматывайте шнур на зарядную базу.

**ЗАПРЕЩАЕТСЯ** эксплуатация прибора в следующих случаях:

- ☒ Запрещается погружать корпус прибора в воду или помещать его под струю воды.
- ☒ Не прикасайтесь к работающему прибору или к зарядной станции мокрыми руками.
- ☒ На открытом воздухе при возможности попадания влаги или посторонних предметов внутрь корпуса устройства.

## МЕРЫ ПРЕДОСТОРОЖНОСТИ

- ☒ В помещениях с повышенной влажностью. Существует опасность короткого замыкания, выхода двигателя из строя.
- ☒ Вблизи токсичных и легковоспламеняющихся веществ, в помещениях с высокой концентрацией паров горючих веществ (краски, растворитель и т.п.) Существует опасность взрыва или пожара.
- ☒ Запрещено подносить всасывающую насадку к любым участкам тела или одежды. Неосторожное обращение может привести к серьезным травмам.
- ☒ Запрещено всасывать любые жидкости, а также убирать влажные поверхности – мокрые полы, ковры. Попадание влаги внутрь может привести к серьезной поломке.
- ☒ Запрещено всасывать порошки для заправки картриджей (тонеры), копировальных аппаратов и принтеров, муку и другие мелкодисперсные сыпучие вещества, строительную пыль, частицы штукатурки, гипса, бетона и цемента. Существует опасность засорения фильтров и повреждения двигателя.
- ☒ Запрещено всасывать острые предметы: гвозди, битое стекло. Возможно повреждение фильтров и пылесборника.
- ☒ Запрещены самостоятельный ремонт прибора или внесение изменений в его конструкцию. Ремонт прибора должен производиться исключительно специалистом авторизованного сервис-центра.

**ВНИМАНИЕ!** Запрещается эксплуатация прибора с видимыми повреждениями, после падения или возникновения неполадок в работе. При возникновении любых неисправностей отключите прибор и обратитесь в авторизованный сервисный центр.

### Утилизация и защита окружающей среды

Данный символ на изделии, его комплектующих или упаковке означает, что данное изделие не может утилизироваться как бытовые отходы. Утилизация данного изделия должна быть осуществлена согласно местным нормам и правилам по переработке отходов. Соблюдая правила утилизации этого оборудования, Вы внесете свой вклад в сохранность окружающей среды и здоровья человечества. Более подробную информацию о вторичной переработке оборудования Вы можете получить в местном сервисе по переработке отходов или в магазине, где Вы приобрели данное изделие.



## КОМПЛЕКТАЦИЯ

Пылесос	1 шт.
Настенная зарядная станция	1 шт.
Трубка-удлинитель	1 шт.
Турбощетка	1 шт.*
Щелевая насадка	1 шт.
Круглая насадка	1 шт.
Инструкция по эксплуатации	1 шт.
Гарантийный талон	1 шт.

\* в комплект поставки модели Pure Storm 2100 входит турбощетка с LED подсветкой; в комплекте поставки модели Pure Storm 2000 турбощетка не оснащена LED подсветкой.

## УСТРОЙСТВО МОДЕЛИ

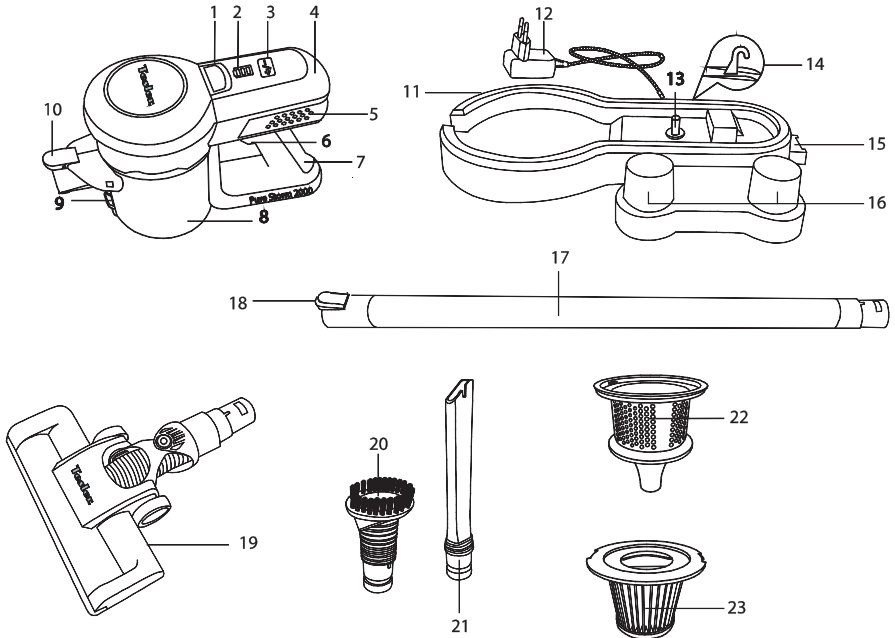


Рис. 1. Устройство модели. Данное изображение носит справочный характер и может отличаться от фактического вида устройства.

- |   |                                     |
|---|-------------------------------------|
| 1. Кнопка отсоединения контейнера –пылесборника | 16. Держатели для насадок           |
| 2. Индикатор заряда батареи                     | 17. Труба-удлинитель                |
| 3. Кнопка переключения режимов работы           | 18. Кнопка для отсоединения насадок |
| 4. Встроенный аккумулятор                       | 19. Турбощетка*                     |
| 5. Вентиляционные отверстия                     | 20. Круглая щетка                   |
| 6. Кнопка включения                             | 21. Щелевая насадка                 |
| 7. Ручка  | 22. Сепаратор                       |
| 8. Контейнер-пылесборник                        | 23. HEPA фильтр                     |
| 9. Фиксатор крышки контейнера-пылесборника      |                                     |
| 10. Кнопка отсоединения трубки-удлинителя       |                                     |
| 11. Настенная зарядная станция                  |                                     |
| 12. Сетевой адаптер                             |                                     |
| 13. Контакт для зарядки пылесоса                |                                     |
| 14. Крючок для хранения кабеля питания          |                                     |
| 15. Кнопка для снятия пылесоса с подставки      |                                     |

\*модель Pure Storm 2100 оснащена турбо-щеткой со светодиодной подсветкой. Подсветка включается автоматически при включении пылесоса.

Модель Pure Storm 2000 оснащается турбо-щеткой без подветки.

## ПОДГОТОВКА К РАБОТЕ

### ПОДГОТОВКА К РАБОТЕ

- ☒ Распакуйте пылесос и убедитесь, что внешние и видимые внутренние части прибора не имеют каких-либо повреждений, дефектов или сколов.
- ☒ Удалите упаковочные материалы и рекламные наклейки. Не удаляйте наклейку с серийным номером изделия и предупреждающие наклейки (при наличии).
- ☒ Перед включением пылесоса выдержите не меньше 2-х часов при комнатной температуре после транспортировки и/или хранения при низких температурах.
- ☒ Перед включением устройства в сеть протрите устройство внутри и снаружи, а также все принадлежности в комплекте (кроме микрофильтра) влажной тканью, затем протрите сухой тканью насухо. Не используйте какие-либо абразивные или агрессивные моющие средства, так как они могут повредить покрытие прибора.
- ☒ Пылесосом можно пользоваться только в собранном виде. Убедитесь в правильности установки всех деталей и фильтров прибора. Порядок сборки пылесоса показан на рис. 2.

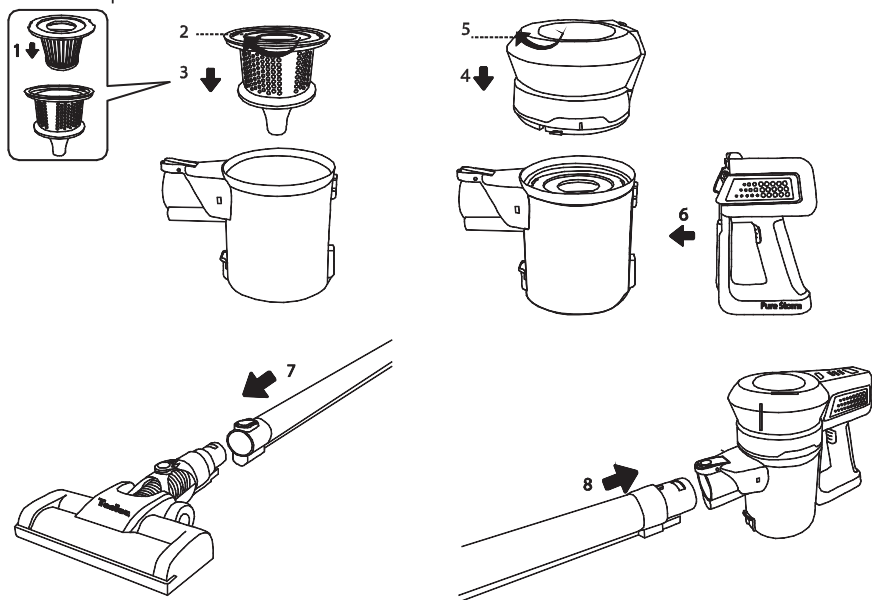


Рис. 2. Порядок сборки пылесоса

- ☒ Перед началом использования аккумулятор прибора следует полностью зарядить. Установите прибор на настенную зарядную станцию (рис. 3). Чтобы снять прибор со станции нужно нажать кнопку, расположенную в верхней части станции.
- ☒ Перед подключением зарядной подставки со встроенным адаптером к сети убедитесь, что напряжение сети соответствует напряжению на заводской этикетке устройства.
- ☒ Для подключения зарядной станции к сети при необходимости используйте удлинитель. Процесс зарядки будет отображаться на индикаторе заряда батареи (рис. 5).

## ПОДГОТОВКА К РАБОТЕ

- ☒ Прибор готов к использованию, когда все сегменты индикатора перестанут мигать и будут гореть непрерывно.
- ☒ Время полной зарядки аккумулятора составляет приблизительно 4 часа.

220 В ~ 50 Гц

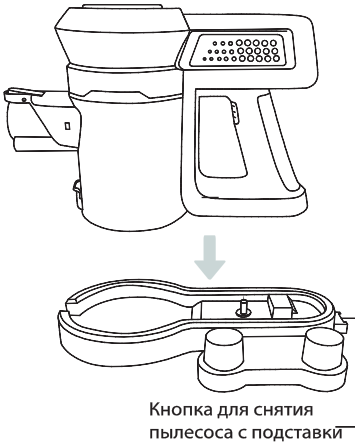


Рис. 3. Установка на подставку

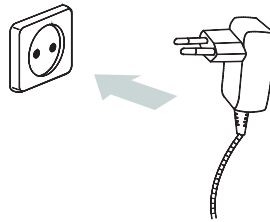


Рис. 4. Подключение подставки к сети питания  
Индикатор заряда батареи

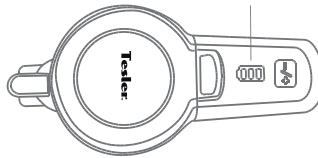


Рис. 5. Индикатор заряда батареи

## ЭКСПЛУАТАЦИЯ

### ЭКСПЛУАТАЦИЯ ПРИБОРА

Порядок сборки пылесоса для использования в режиме вертикального пылесоса см. на рис. 2 (стр.8 ). Приступая к сборке пылесоса, убедитесь, что он не установлен на подставке, подключенной к сети питания.

Для включения прибора нажмите кнопку включения, прибор включится в обычном режиме (рис. 6).



Рис. 6 Кнопка включения

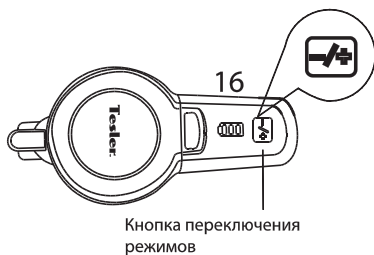


Рис. 7. Кнопка переключения режимов

Для переключения в режим увеличенной мощности нажмите кнопку «+».

Чтобы переключиться обратно в обычный режим, нажмите кнопку «-» (рис. 7).

Во время работы прибора горит индикатор батареи.

Пылесос может также использоваться в режиме ручного пылесоса. В таком случае нужную насадку можно подключать непосредственно к корпусу прибора без использования удлинительной трубки.

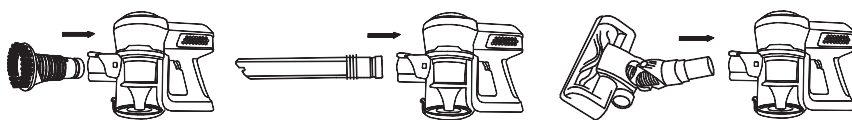


Рис. 8 Подключение насадок при использовании пылесоса без трубки-удлинителя.

В комплект поставки прибора входят три насадки:

- ☒ круглая насадка – для мягкой мебели и салона автомобиля;
- ☒ щелевая насадка подходит для очистки труднодоступных мест;
- ☒ турбошетка – для очистки полов с гладким покрытием или коврового покрытия с коротким ворсом.

## УХОД И ОЧИСТКА

**ВНИМАНИЕ!** Во время чистки прибор должен быть отключен от электросети. Иначе есть риск поражения электрическим током! Перед чисткой станции со встроенным сетевым адаптером выньте вилку адаптера из розетки. Перед очисткой непосредственно пылесоса выключите его и снимите с зарядной станции.

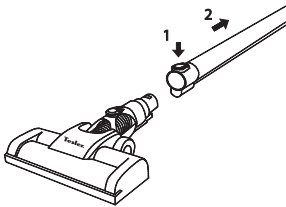
Для достижения наилучших результатов следует выполнять ряд простых действий по уходу за пылесосом после окончания уборки.

### Уход за корпусом прибора

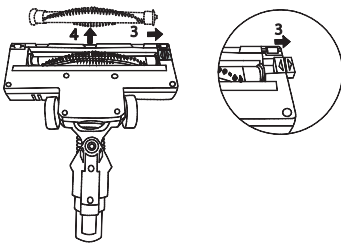
Для очистки корпуса пылесоса протрите корпус прибора влажной мягкой тканью и затем вытрите насухо. Также для ухода за корпусом пылесоса и пластиковыми принадлежностями можно использовать обычное чистящее средство для пластмасс. Не используйте абразивные или агрессивные чистящие средства, средства для ухода за стеклом и универсальные чистящие средства. Они могут вызывать значительные повреждения поверхности пластмассы.

**СТРОГО ЗАПРЕЩАЕТСЯ** помещать корпус прибора, штепсель и адаптер электропитания под струю воды или погружать их в воду!

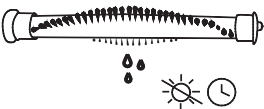
### Уход за насадками:



По мере загрязнения очищайте турбощетку: Отсоедините турбощетку от удлинительной трубки или непосредственно корпуса пылесоса.

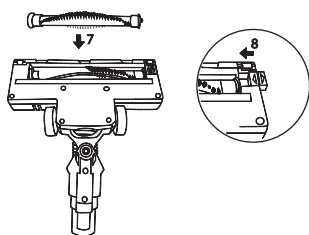


Поверните щетку к себе, потяните за фиксатор с обозначением « < | > » справа от щетины и вытащите насадку с щетиной.



Промойте насадку под чистой проточной водой и подождите, пока она высохнет..





После того как насадка высохнет, установите её на место, затем задвиньте фиксатор.

Рис. 9. Порядок очистки турбощетки

Круглую щетку, удлинительную насадку после использования также нужно отсоединить от пылесоса, промыть под чистой проточной водой, протереть сухой тканью и дать высохнуть.

### Очистка контейнера-пылесборника.

Очищайте контейнер-пылесборник по мере заполнения.

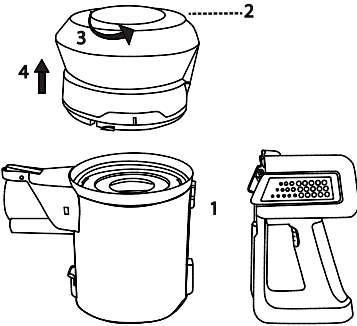
В случае, если пыль в контейнере-пылесборнике достигла отметки «MAX» в процессе уборки, достаточно открыть зажим, расположенный у дна контейнера-пылесборника, высыпать содержимое пылесборника в мусор и продолжить уборку.



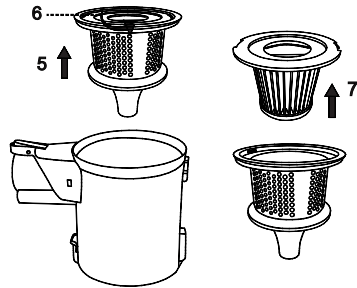
Рис. 10. Порядок быстрой очистки контейнера - пылесборника



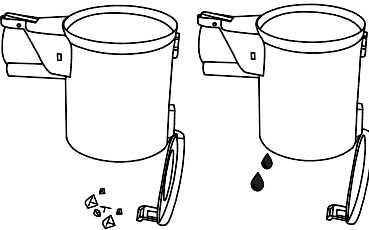
Для тщательной очистки контейнера-пылесборника после уборки следуйте шагам:



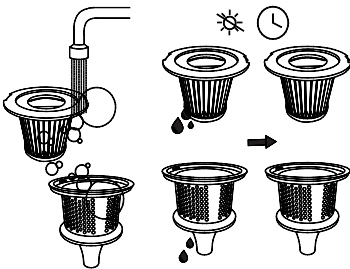
Отсоедините ручку с аккумуляторным блоком от основной части корпуса и пылесборника, нажав на кнопку отсоединения контейнера –пылесборника



Извлеките из контейнера-пылесборника микрофильтр и сепаратор. Выньте фильтр из сепаратора.



Откройте фиксатор дна пылесборника и вытряхните мусор и пыль в предназначенное место.  
Промойте контейнер-пылесборник чистой проточной водой.



Промойте HEPA-фильтр и сепаратор под проточной водой и оставьте высохнуть. Очищайте фильтры не реже одного раза в месяц. Ресурс работы HEPA-фильтра составляет не менее 12 месяцев.

При установке сепаратора следите за тем, чтобы его паз совпал с выступом на внутренней части контейнера для сбора пыли.

Убедитесь в правильности установки всех элементов, прежде чем возобновлять использование пылесоса.

Рис. 11. Очистка пылесборника

## ХРАНЕНИЕ И ТРАНСПОРТИРОВКА

### ХРАНЕНИЕ И ТРАНСПОРТИРОВКА

Храните прибор в сухом прохладном помещении вдали от попадания прямых солнечных лучей и нагревательных приборов. Перед хранением и повторной эксплуатацией все части прибора следует очистить и полностью просушить.

В комплект поставки входит специальная станция с держателями для насадок и корпуса\*, которая позволяет хранить пылесос удобно.

При хранении или транспортировке запрещается подвергать прибор механическим воздействиям, которые могут привести к повреждению прибора и/или нарушению целостности упаковки.

\*Крепежные элементы не входят в комплект поставки.

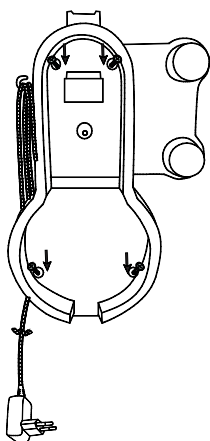


Рис. 12 Настенная зарядная станция для хранения пылесоса и насадок

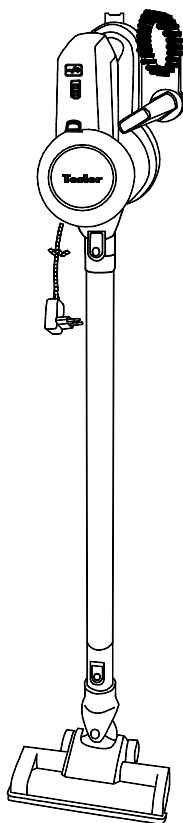


Рис. 13. Пылесос и насадки при хранении на настенной зарядной станции

## ОБНАРУЖЕНИЕ ВОЗМОЖНЫХ ПРОБЛЕМ И ИХ УСТРАНЕНИЕ

Неисправность	Возможные причины	Способы устранения
<p>Пылесос не включается.</p> <p>Во время работы прибора на корпусе мигает красный индикатор.</p>	Аккумулятор разряжен.	Полностью зарядите аккумулятор (см стр. 9)
<p>Мощность всасывания упала или прибор издает сильный шум.</p>	Переполнен контейнер-пылесборник	Выключите устройство и очистите контейнер-пылесборник
	Засорены насадка или трубка-удлинитель.	Выключите устройство и устраните засор.
	Загрязнен микрофильтр.	Промойте фильтр и просушите.
Аккумулятор не заряжается	Сетевой адаптер не подключен к электросети.	Проверьте правильность подключения сетевого адаптера.
Вблизи пылесоса ощущается запах	При первом использовании устройства появление специфического запаха является нормой.	При последующем использовании запах должен пропасть.

Если неисправность не удастся устранить, обратитесь в авторизованный сервисный центр. Для обращения в сервисный центр Вам потребуется модель изделия и серийный номер. Эти данные указаны на заводской этикетке, расположенной на приборе.

## ТЕХНИЧЕСКИЕ ХАРАКТЕРИСТИКИ

### ТЕХНИЧЕСКИЕ ХАРАКТЕРИСТИКИ

Наименование модели	Pure Storm 2000	Pure Storm 2100
Цвет	Красно-серый	Сине-серый
Класс защиты от поражения электрическим током	II	
Мощность	130 Вт	
Тип аккумулятора	Li-Ion	
Напряжение аккумулятора	22,2 В	
Емкость аккумулятора	2200 мА*ч	
Входное напряжение сетевого адаптера	100-240 В~, 0,5 А	
Выходное напряжение сетевого адаптера	26,5 В , 500 мА	
Защита от перегрева	есть	
Класс выпускного HEPA-фильтра	H13	
Емкость контейнера-пылесборника	0,8 л	
Уровень шума	менее 68 дБ	
Время непрерывной работы	до 35 минут	
Время полной зарядки	4 часа	
Количество режимов	2	
Размеры устройства (ШхГхВ) в полной сборке	230 x 220 x 1090 мм	250 x 220 x 1090 мм
Размеры упаковки (ШхГхВ)	680 x 145 x 185 мм	700 x 180 x 185 мм
Вес нетто (в полной комплектации)	2,3 кг	2,4 кг
Вес брутто	2,8 кг	3,0 кг
Срок службы прибора	2 года	
Страна производства	КНР	

Производитель оставляет за собой право в любой момент без обязательного извещения вносить изменения в дизайн и технические характеристики товара. Рисунки и эскизы носят приблизительный характер.

**Производитель:** Сучжоу Чо Электрик Апплайенсис Ко., Лтд

Адрес: Сиху Индастриал Парк, Вэйтан Таун, Сянгченг Дистрикт, Сучжоу, Цзянсу, Китай

Сделано в Китае

**Manufacturer:** Suzhou CHO Electric Appliance Co., Ltd.

Address: Xihu Industrial Park, Weitang Town, Xiangcheng District, Suzhou, Jiangsu, China

Made in China

**Импортер:** ООО «Скайгуд»

Адрес: Россия, Приморский край, г. Владивосток, ул. Стрельникова, 12, комната 1

Тел. : +7(4232)206-07-08

**Importer** : LLC «SKYGOOD»

690065, Russian Federation, Primorskiy region, Vladivostok, Strelnikova 12, Room1

Tel: +7(4232)206-07-08

Изделие **соответствует** Техническому регламенту Таможенного союза 004/2011,  
Техническому регламенту Таможенного союза 020/2011.



Изделие имеет сертификат соответствия, выданный государственным органом сертификации.

№ ТС RU С-CN.АЛ14.В.10414 серия RU №0761466

Срок действия: с 08.11.2018 по 07.11.2020

Орган по сертификации: ООО «НОВЫЕ ТЕХНОЛОГИИ», место нахождения: 129226,  
Россия, город Москва, ул. Сельскохозяйственная, дом 17, корпус 3, офис 518 А.

### ГАРАНТИЯ И РЕМОНТ

#### Гарантия и ремонт

Данный прибор был изготовлен и испытан по необходимым методикам. Производитель предоставляет гарантию на нормальную работу прибора в течение 12 месяцев со дня покупки, при соблюдении условий указанных в гарантийном талоне изделия и следующих ниже пунктов:

- ☒ Все недостатки, связанные с дефектами материала и производства, во время действия гарантийного срока устраняются бесплатно. Рекламации должны регистрироваться непосредственно после обнаружения недостатков.
- ☒ На ущерб, вызванный ненадлежащим обращением, обслуживанием, неправильной установкой или содержанием, неквалифицированным подключением или инсталляцией, а также непреодолимой силой или другими внешними влияниями гарантийные обязательства не распространяются.
- ☒ Мы оставляем за собой право, при получении рекламации, ремонтировать или заменять неисправные детали, либо обменивать прибор. Заменённые детали переходят в нашу собственность.
- ☒ На основе гарантии невозможны любые дальнейшие претензии. Право на гарантию покупатель получает при условии предъявления правильно заполненного гарантийного талона.
- ☒ Условия гарантийного ремонта, адреса авторизованных сервисных центров можно узнать на сайте компании [www.tesler-electronics.ru](http://www.tesler-electronics.ru)

#### Дополнительно:

Если прибор перестал правильно функционировать, до обращения в сервисный центр, предлагаем сначала проверить, нет ли для этого других причин, как, например, прерванное электроснабжение.

#### Дата производства

Каждому изделию присваивается уникальный серийный номер в виде буквенно-цифрового ряда, который содержит следующую информацию: модель изделия, дату производства, порядковый номер изделия. Серийный номер располагается на задней панели продукта и в гарантийном талоне.

Пример серийного номера: 063PS20001018100112, где:

1. первые три цифры (063) – для внутреннего использования производителя,
2. буквы и цифры ( PS2000 ), соответствующие сокращенному наименованию модели (полное обозначение см. на упаковке),
3. четыре цифры - месяц и год производства (1018),
4. последние шесть цифр (100112) – порядковый номер изделия.

Дата производства также указана на упаковке изделия.



