

NORMANN

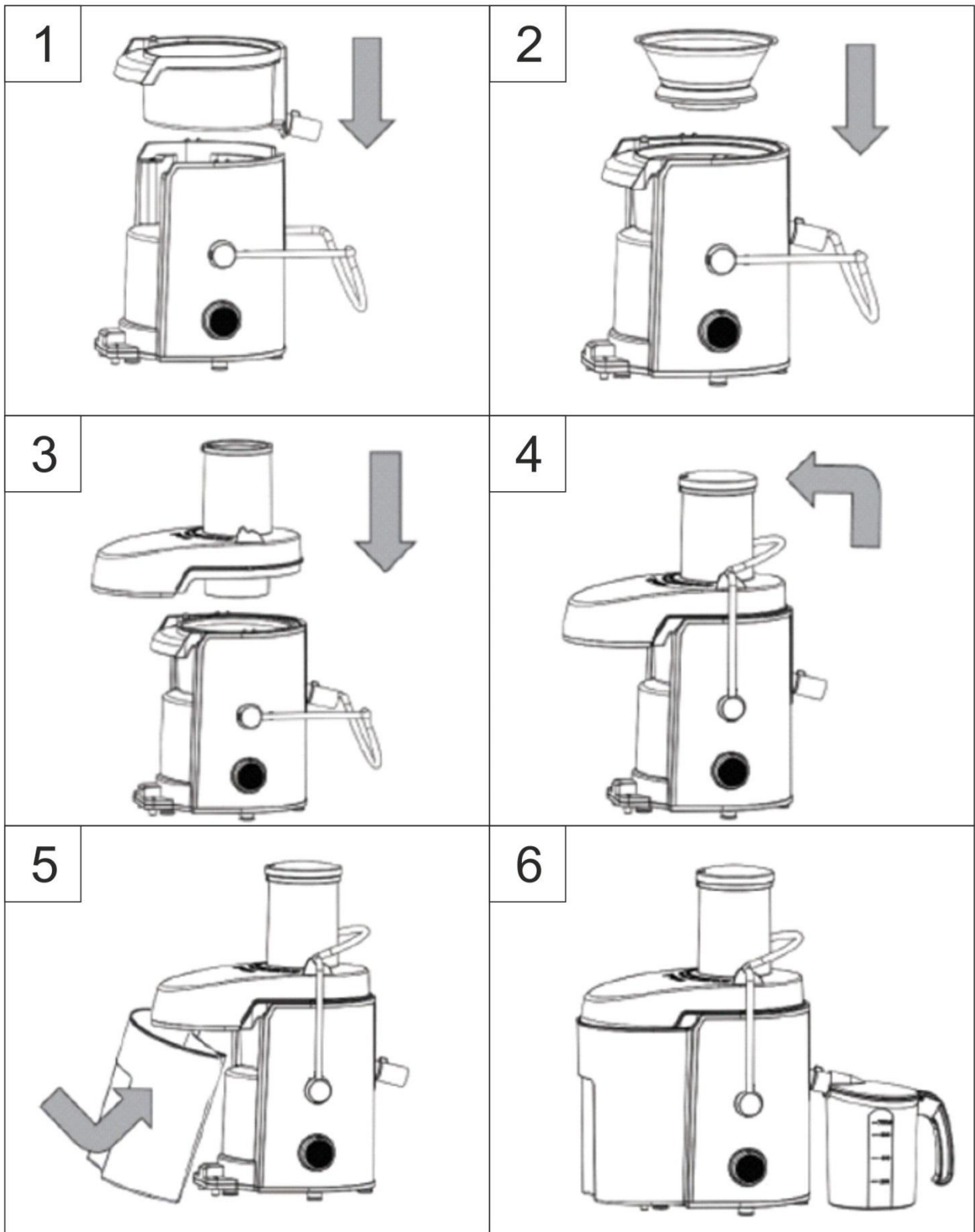
Руководство по эксплуатации

Соковыжималка

AJC-322



Данное устройство соответствует
всем требуемым стандартам
безопасности и гигиены
Таможенного союза



УВАЖАЕМЫЙ ПОКУПАТЕЛЬ!

Внимание! Проверьте наличие в руководстве по эксплуатации гарантийного талона, отсутствие механических повреждений.

Убедитесь, что в гарантийной карте поставлены: штамп магазина, дата продажи и подпись продавца.

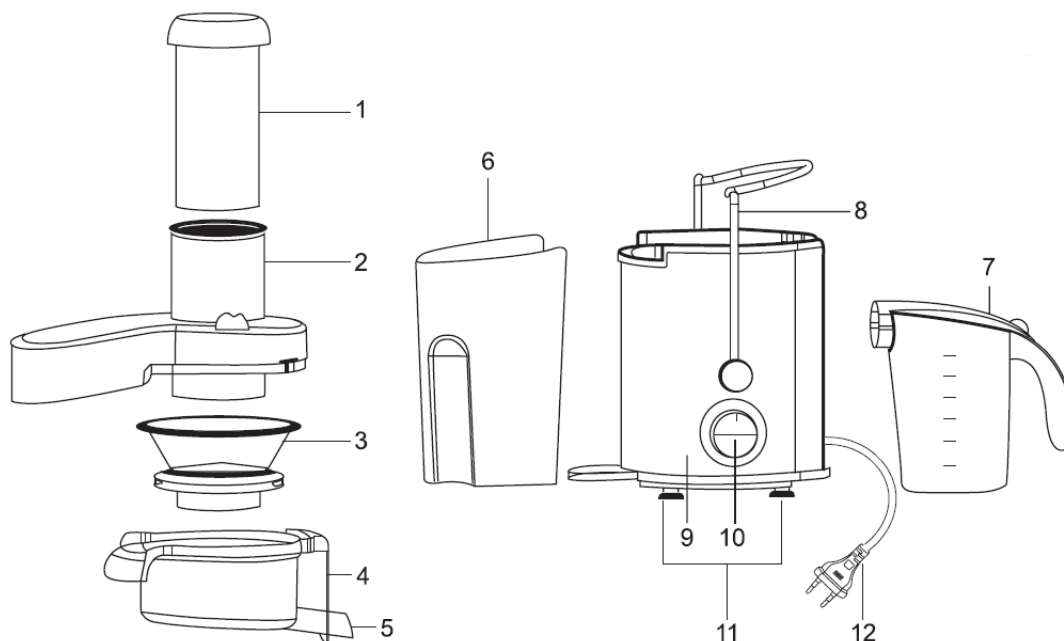
В связи с постоянным совершенствованием конструкции, возможны небольшие отличия между приобретенным Вами устройством и данными с

иллюстрациями, приведенными в руководстве по эксплуатации.

Будьте осторожны!

Прежде чем пользоваться прибором, внимательно изучите данное Руководство по эксплуатации. Если возникают вопросы по его работе, всегда обращайтесь к данному Руководству.

ОБЩИЙ ВИД



- 1 – Толкатель;
- 2 – Крышка;
- 3 – Сетчатый фильтр;
- 4 – Верхняя часть корпуса;
- 5 – Сливной носик для сока с системой «антикапля»;
- 6 – Контейнер для мякоти;
- 7 – Стакан для сока;
- 8 – Фиксатор;
- 9 – Корпус электродвигателя;
- 10 – Выключатель / Регулятор скорости;
- 11 – Нескользящие резиновые ножки;
- 12 – Сетевой провод.

ОПИСАНИЕ

Соковыжималку можно использовать для приготовления сока из фруктов, овощей и зелени, в количествах, соответствующих времени непрерывной работы прибора. Прибор не предназначен для промышленного и коммерческого использования, а также для обработки пищевых продуктов.

Производитель не несет ответственности за ущерб, возникший в результате неправильного или непредусмотренного настоящей инструкцией использования.

ПРАВИЛА БЕЗОПАСНОСТИ

- Прибор не предназначен для использования лицами (включая детей) с пониженными физическими, сенсорными или умственными способностями или при отсутствии у них жизненного опыта или знаний, если они не находятся под присмотром или не проинструктированы об использовании прибора лицом, ответственным за их безопасность.
- Дети должны находиться под присмотром для недопущения игр с прибором.
- Не позволяйте детям использовать прибор без присмотра.
- Прибор предназначен для эксплуатации в бытовых условиях. Любое коммерческое использование запрещено.
- Перед первым применением прибора убедитесь в том, что данные, указанные на приборе соответствуют напряжению Вашей эл. сети.
- Никогда не пользуйтесь прибором в непосредственной близости ванны, душа или бассейна.
- Ни в коем случае не следует пользоваться аксессуарами, которые не поставляются вместе с этим прибором или не предназначены для этого изделия.
- Не ставьте прибор на подоконник.
- Убедитесь в том, что сетевой провод и вилка сетевого провода не могут во время пользования прибором попасть в контакт с водой или с влажностью.
- Прибор ставьте обязательно на ровную, сухую поверхность.
- Не допускается устанавливать соковыжималку на расстеленное полотенце, скатерть, салфетку. Во время работы между прибором и установочной поверхностью должен быть видимый зазор, необходимый для вентиляции двигателя.
- Не закрывайте вентиляционные отверстия на корпусе прибора, это может привести к перегреву мотора.
- Внутри прибора, корпуса электродвигателя не лейте воду или другие жидкости. Не погружайте корпус электродвигателя в воду или под струю воды.
- Корпус и принадлежности всегда должны оставаться сухими и чистыми!
- Необходимо всегда отключать устройство от сети электро питания, если оно оставлено без присмотра, и перед сборкой, разборкой или чисткой.
- Этот электроприбор предназначен исключительно для домашнего применения и сконструирован для приготовления обычного количества продуктов.
- Прибором не пользуйтесь в промышленной среде или вне помещения!
- Не кладите прибор на электрическую или газовую плиту, или непосредственно в их близости. Прибор не помещайте вблизи открытого огня, приборов или оснащений, являющимися источниками тепла.
- Не пользуйтесь поврежденным прибором, прибором с поврежденным сетевым проводом, или поврежденной вилкой сетевого провода.
- При повреждении шнура питания его замену во избежание опасности должны производить изготовитель, сервисная служба или подобный квалифицированный персонал.
- Ни в коем случае не проводите ремонт прибора сами. Не проводите на приборе какие либо изменения, так как это может привести к получению травмы от удара эл. током!

Любое вмешательство в конструкцию прибора во время действия срока гарантии может привести к риску потери потребителем права на гарантийный ремонт.

- Не кладите сетевой провод прибора в близости горячих поверхностей, или возле острых предметов. Не кладите тяжелые предметы на сетевой провод. Провод расположите так, чтобы на него невозможно было наступить или зацепиться ногой. Следите за тем, чтобы сетевой провод не висел через край стола или не прикасался к горячей поверхности.
- Не отсоединяйте прибор от сетевой розетки выдергиванием за сетевой провод, так как это может привести к повреждению сетевого провода/сетевой розетки. Провод от розетки следует отсоединять осторожно за вилку сетевого провода.
- Не пользуйтесь прибором в других целях, для которых он не предназначен.
- Неправильное использование прибора является источником потенциальных травм.
- Не используйте принадлежности, не входящие в комплект поставки.
- Предупреждение! Не используйте прибор, если фильтр (вращающееся сито) поврежден. Всегда проверяйте сетчатый фильтр перед использованием.
- Не оставляйте включенный прибор без присмотра.
- Устройство предназначено для обработки только продуктов питания! Не используйте его в иных целях.
- Не оставляйте прибор во время работы без присмотра.
- Будьте осторожны при обращении с металлическим фильтром и ножами расположенными в фильтре – они очень острые.
- НЕ погружайте прибор в воду и не мойте в посудомоечной машине.
- Перед включением прибора убедитесь, что крышка надежно зафиксирована, фиксатор (б) поднят вверх и закреплён.
- Ваш прибор оснащен системой безопасности, которая автоматически отключает прибор при неправильной установке крышки.
- Перед включением соковыжималки, убедитесь, что все детали установлены правильно. Устранение дефектов, возникших по причине неправильной сборки, не входят в гарантийное обслуживание.
- Запрещается проталкивать продукты пальцами. Если кусочки фруктов застряли в приёмной горловине, воспользуйтесь толкателем. Если это не помогло, выключите двигатель и отключите прибор от электросети, разберите его и прочистите забившиеся места.
- Во избежание травм, держите на безопасном расстоянии пальцы рук, волосы, одежду от движущихся частей.
- Данный прибор не рассчитан на продолжительную непрерывную работу, поэтому во избежание перегрева после каждых 3 минут непрерывной работы, делайте перерыв на 5 минут, давая возможность остыть мотору.
- Если сработала система защиты от перегрева двигателя, выключите прибор и не включайте, пока он полностью не остынет.
- Каждый раз перед разборкой и очисткой отключайте устройство от электросети. Все вращающиеся части и

двигатель должны полностью остановиться, дождитесь полной остановки прибора.

- Каждый раз после окончания работы обязательно выключайте устройство и тщательно очищайте корпус и сетчатый фильтр.

- Применение аксессуаров и насадок, не входящих в комплект поставки прибора лишает Вас права на гарантийное обслуживание.
- Не ставьте прибор и его принадлежности в морозильник, в духовую или микроволновую печь во избежание повреждения.

ПЕРВОЕ ВКЛЮЧЕНИЕ

После транспортировки или хранения устройства при пониженной температуре необходимо выдержать устройство при комнатной температуре не менее двух часов. Удалите упаковочный материал со всех частей устройства.

Очистите все съемные части, аксессуары и части прибора, которые будут находиться в контакте с продуктами согласно пункту ОЧИСТКА И УХОД.

ЭКСПЛУАТАЦИЯ

После того, как прибор распакован, убедитесь в том, что он и все его сборочные единицы не повреждены.

СБОРКА И ИСПОЛЬЗОВАНИЕ

- Перед сборкой убедитесь, что двигатель выключен, выключатель (10) находится в положении 0 (Выкл) и прибор отключен от сети.
- Установите верхнюю часть (4) соковыжималки в корпус (9).
- Установите сетчатый фильтр (3).
- **Внимание!** Убедитесь, что фильтр ровно и прочно закреплен на валу. Не прилагайте чрезмерных усилий!
- Установите прозрачную крышку (2) и застегните фиксатор (8).
- Подставьте контейнер для сбора мякоти (6) под крышку, а стакан (7) - под носик для сока.
- Перед началом работы убедитесь, что крышка надёжно зафиксирована.
- Опустите сливной носик для сока с системой «антикапля» вниз.

Положение носика «вверх» служит для предотвращения попадания остаточных капель сока на стол.

При необходимости порежьте овощи / фрукты на небольшие кусочки, которые бы легко проходили в загрузочную горловину.

Внимание! При отжиме сока из слив, персиков и других плодов с крупными косточками предварительно удалите косточки во избежание повреждения сепаратора. Удалите перед отжимом толстую или жесткую кожуру с плодов.

Во избежание поломки прибора, не перерабатывайте замороженные фрукты и овощи.

- Полностью размотайте сетевой шнур и подключите соковыжималку к электросети и выберите подходящую скорость:

Скорость I: для мягких продуктов (груши, клубника, апельсины, сливы, грейпфруты, лимоны, виноград, тыква, лук, огурцы, чеснок).

Скорость II: для жестких продуктов (артишоки, морковь, яблоки, свекла, картофель, ананасы, сельдерей, шпинат, укроп, лук-порей).

P – импульсный режим работы: соковыжималка работает, пока переключатель скоростей удерживается в положении «P».

- Загрузите подготовленные овощи / фрукты в соковыжималку, слегка придавливая толкателем.

- По окончании работы переведите переключатель скоростей в положение 0 («Выкл») и отключите соковыжималку от электросети.

Внимание! Загружайте продукты только при работающем двигателе.

Когда контейнер для мякоти или стакан для сока наполнятся, выключите соковыжималку и освободите ёмкости.

Внимание! Не проталкивайте продукты руками или посторонними предметами. Не опускайте посторонние предметы в камеру подачи продуктов.

Внимание! Не давите на толкатель слишком сильно. Это может повлиять на качество сока, а также привести к остановке сепаратора или повреждению компонентов прибора.

Внимание! НЕ закрывайте вентиляционное отверстие на корпусе прибора во время работы, это может привести к перегреву мотора.

Внимание! При отключении электроэнергии прибор остается включенным.

Внимание! Не превышайте время непрерывной работы устройства. Если устройство перегрелось, дайте ему остыть в течение 20-30 минут.

Примечание! Для повышения эффективности работы прибора рекомендуется делать непродолжительные перерывы для очистки сетчатого фильтра. Промывайте фильтр после обработки 1,5-2 кг продуктов. При переработке ягод (например, винограда, смородины) фильтр засоряется быстрее, чем обычно. Отжим сока из этих продуктов может потребовать более частой очистки соковыжималки и фильтра.

Мягкие сорта яблок, а также переспевшие не предназначены для получения сока. При их отжиме образуется большое количество отходов, засоряющих лоток рабочей камеры. Нарушается режим работы соковыжималки, необходимо чаще очищать рабочую камеру от мякоти.

РАЗБОРКА

- Прибор должен быть выключен (выключатель (10) находится в положении 0 («Выкл»)) и отключен от электросети.

- Откройте фиксатор (8) прозрачной крышки.

- Снимите крышку (2), извлеките сетчатый фильтр (3), потянув его вверх. После чего снимите верхнюю часть корпуса (4). При этом придерживайте ее снизу за носик и с другой стороны.

ОЧИСТКА И УХОД

Очистка прибора производится, как после окончания использования прибора, так и периодически, во время рабочего процесса по обработке овощей и фруктов соковыжималкой.

Перед очисткой прибор обязательно выключите (выключатель (10) находится в положении 0 (Выкл)) и отсоедините от розетки электрической сети. Обязательно проводите очистку после каждого использования.

Перед первым использованием тщательно промойте части прибора, которые будут находиться в контакте с продуктами. Для очистки сетчатого фильтра удобно использовать щетинную кисть или мягкую щётку. Соблюдайте осторожность при очистке сетчатого фильтра, не повредите его.

Внимание! ЗАПРЕЩАЕТСЯ помещать корпус электродвигателя под струю воды, погружать его в воду или

мыть его в посудомоечной машине, а также использовать для очистки прибора любые химически агрессивные, абразивные или другие вещества, не рекомендованные для применения с предметами, контактирующими с пищей.

Внимание! ЗАПРЕЩАЕТСЯ мыть элементы из прозрачного пластика в посудомоечной машине — это может привести к потере прозрачности пластика.

Корпус прибора протирайте влажной тканью. Дайте всему прибору просохнуть.

Примечание! Некоторые продукты, например, морковь или свёкла, могут окрасить детали соковыжималки, для удаления следов красителя можно использовать ткань, смоченную в растительном масле, после очистки деталей промойте их тёплой водой с нейтральным моющим средством и просушите.

ТЕХНИЧЕСКИЕ ХАРАКТЕРИСТИКИ

Напряжение: 220 – 240 В

Частота: ~50 Гц

Номинальная мощность: 800 Вт

Максимальная мощность: 1000 Вт

Время непрерывной работы: не более 10 мин

ТРАНСПОРТИРОВАНИЕ И ХРАНЕНИЕ

Устройство рекомендуется транспортировать упакованным в тару крытым транспортом любого вида, обеспечивающим сохранность устройства, в соответствии с правилами перевозок грузов, действующими на данном виде транспорта.

При транспортировке должна быть исключена возможность перемещения изделия внутри транспортных средств. Не допускается попадание воды на упаковку и/или изделие.

Перед хранением устройства обязательно произведите его очистку и дайте ему полностью высохнуть. Хранить прибор

следует в сухом закрытом помещении, в недоступном для детей месте, с температурой воздуха от +10°C до +40°C, вдали от отопительных устройств, исключив попадание прямых солнечных лучей и влаги.

Во время переноски не держите прибор за фиксатор или за носик.

Запрещается переносить прибор, держа его за сетевой провод.

ДИАГНОСТИКА НЕИСПРАВНОСТЕЙ

Неисправность	Возможная причина	Способ устранения
Прибор не включается	Вилка шнура питания не вставлена в розетку электросети	Вставьте вилку в розетку электросети
	В розетке электросети отсутствует напряжение	Подключите устройство к исправной розетке
Во время работы появился запах	Некоторые части устройства покрыты защитной смазкой	После нескольких включений запах исчезнет
Устройство перегрелось	Время непрерывной работы превышено	Сократите время работы в соответствии с данным руководством
Сетчатый фильтр не вращается	Фильтр заблокирован	Выключите электроприбор, очистите трубу подачи и фильтр и перерабатывайте продукцию маленькими порциями
	Фильтр соприкасается с трубой подачи или сильно вибрирует во время работы.	Выключите электроприбор и отключите его от электропитания. Проверьте, правильно ли был установлен фильтр. Проверьте, не поврежден ли фильтр, не появились ли микротрещины. При обнаружении трещин или повреждения на фильтре не используйте

		электроприбор и свяжитесь с ближайшим сервисным центром или дилером.
--	--	--

УТИЛИЗАЦИЯ

ИНСТРУКЦИИ ПО УТИЛИЗАЦИИ ИСПОЛЬЗОВАННОГО УПАКОВОЧНОГО МАТЕРИАЛА

Упаковочный материал необходимо утилизировать только в специально отведенных местах для сбора мусора.

ИНСТРУКЦИИ ПО УТИЛИЗАЦИИ ЭЛЕКТРИЧЕСКОГО И ЭЛЕКТРОННОГО ОБОРУДОВАНИЯ



Данное обозначение на изделии или на оригинальной документации к нему означает, что отработавшее электрическое и электронное оборудование не следует выбрасывать вместе с обычными бытовыми отходами. Следует передать его в специализированные центры сбора отходов для утилизации и повторной переработки. Кроме того, в некоторых странах Европейского Союза отработавшие изделия можно вернуть по месту приобретения при покупке аналогичного нового продукта. Правильная утилизация данного изделия позволит сохранить ценные природные ресурсы и предотвратить вредное воздействие на окружающую среду. Дополнительную информацию можно получить, обратившись в местную информационную службу

или в центр сбора и утилизации отходов. В соответствии с местным законодательством, неправильная утилизация отходов данного типа может повлечь за собой наложение штрафа.

Для предприятий стран ЕС

Для получения информации о правильной утилизации электрического или электронного оборудования обратитесь в пункт розничной или оптовой продажи.

Утилизация оборудования в других странах, не входящих в состав ЕС.

Данный символ действителен на территории Европейского Союза. Для получения информации об утилизации данного продукта обратитесь в местную справочную службу или по месту его приобретения. Данное изделие соответствует требованиям ЕС по электромагнитной совместимости и электробезопасности.

Данный продукт соответствует всем соответствующим основным стандартам ЕС.

Мы оставляем за собой право изменять текст руководства, конструкцию или технические характеристики изделий без предварительного уведомления.

ГАРАНТИЙНЫЕ ОБЯЗАТЕЛЬСТВА

Гарантийный срок эксплуатации изделия составляет 12 месяцев со дня продажи конечному покупателю.

Производитель: Skipfire Limited, Romanou, 2, Tlais Tower, 6th floor, office 601, P.C.1070, Nicosia, Cyprus, на заводе-производителе в Китае для компании NORMANN (Швеция)
Адрес завода: Гуандонг Кеджилин Электрикал Аплианкес Ко, Лтд, Сикст экросс Роад Ист, Ронбиан Индастриал Парк, Ронггуи Шундэ, Гуандонг, Китай.

Импортер в Беларуси: ООО «ТД Комплект», Республика Беларусь, 220103, г. Минск, ул. Кнорина 50, к. 302А, Тел.: 375 17 290 90 90.

Импортер в России: ООО «Садовая техника и инструменты», Российская Федерация, 105066, г. Москва, Токмаков пер., дом № 16, строение 2, этаж 3, помещение II, комната 4.

Телефон для обращений потребителей в Республике Казахстан: +7 778 8540843

Срок службы изделия – 3 года при его правильной эксплуатации.

Дата изготовления указана на приборе.

По истечении срока службы необходимо произвести техническое обслуживание квалифицированными специалистами в сервисной службе за счет владельца, с удалением продуктов износа и пыли.

Использование изделия по истечении срока службы допускается только в случае его соответствия требованиям безопасности данного руководства.

В случае если изделие не соответствует требованиям безопасности, его необходимо утилизировать.

Изделие не относится к обычным бытовым отходам. В случае утилизации необходимо доставить его к месту приема соответствующих отходов.

Дефекты сборки изделия, допущенные по вине изготовителя, устраняются бесплатно после проведения сервисным центром диагностики изделия.

Адреса сервисных центров в Республике Беларусь:

Полный список и схемы проезда:

www.remont.tools.by



Название организации	Адрес	Телефон
ООО "Ремонт инструмента"	г. Минск, ул. Машиностроителей, 29а	(017) 290 90 90, (029) 325 85 3
ООО "Ремонт инструмента"	г. Брест, ул. Краснознаменная, 8	(029) 820 07 06, (029) 168 20 72
ООО "Ремонт инструмента"	г. Витебск, ул. Двинская, 31	(0212) 65 73 24, (029) 168 40 14
ООО "Ремонт инструмента"	ул. Господарчая, 23А (Горького, 95)	(029) 169 94 02, (0152) 43 63 68
ООО "Ремонт инструмента"	г. Гомель, ул. Карбышева, 9	(044) 492 51 63, (025) 743 35 19
ООО "Ремонт инструмента"	г. Могилев, ул. Вишневецкого, 8а	(0222) 285 285, (029) 170 33 94

Адреса сервисных центров в Российской Федерации:

Полный список и схемы проезда:

www.stiooo.ru/services



Название организации	Адрес	Телефон
ИП Полежаева Е.В.	Астрахань, ул. 5-я Линейная, 30	8 (8512) 59-97-00
ООО "Электротехцентр"	Брянск, пер. Металлистов д. 4 А	8 (4832) 57-18-76
ООО "Стэки"	Казань, пр. Ямашева, 51(за ТЦ «7Я»)	8 (843) 200-95-72
ООО "ЗВОХ"	Калуга, ул. Дзержинского, д. 58, 2	8 (4842) 57-58-46
ИП Гусев И.С.	Калужская обл. г. Киров пер. Базарный д.2	8 (48456) 5-49-87
Славянский дом	Клинцы, ул. Займищенская, дом № 15А	8 (483) 364-16-81
ООО "Деком"	Курск, ул. Ленина 12	8 (4712) 51-20 10
ГК Энтузиаст	Москва, ул. 1-я Энтузиастов, 12	8 (495) 783-02-02
Славянский дом	Новозыбков, ул. Коммунистическая, дом № 8	8 (483) 364-16-81
Лесоторговая база	Орел, ул. Городская, дом № 98	8 (4862) 71-48-03
ООО "Евро Сервис"	Санкт-Петербург, г. Красное село пр. Ленина, 75 (вход со двора)	8 (812) 214-18-74
ООО "ЭДС"	Санкт-Петербург, ул. Чернышевского, 15	8 (812) 572-30-20
Славянский дом	Унеча, ул. Залипная, дом № 1	8 (483) 512-49-33
ИП Новиков В.В.	Калуга, ул. Салтыкова-Щедрина, д.91	8 (4842) 57-57-02
ИП Туркина И.А.	Ногинск, ул. Рабочая, д. 42	8 (916) 627-73-48
ООО Сервис 68	Тамбов, ул. Пионерская, д.22	8 (4752) 42-22-68
ИП Анисимов И.В.	Нерехта, Костромская обл. г. Нерехта ул. Орджоникидзе д.12	8 (49431) 7-53-63
ООО Новый свет	Чебоксары, Марпосадское шоссе 9	8 (8352) 38-02-22
ИП Каблицкий	Тверь, ул. Дарвина д.10	8 (904) 026-95-30
ООО Стройторг Поволжье	Саратов, ул. 4-я Окольная д.15А	8 (8452) 46-97-11
ГК "СервисИнструмент"	Московская обл. Стулинский р-он, пгт Михнево, ул.Астафьевская, 49	8 (985) 898-34-01
ИП Проворов О.В.	Кострома, ул. Магистральная д.37	8 (4942) 53-12-03
ИП Соболев Г.Ю.	Липецк, ул. Мичурина д.46	8 (4742) 40-10-72, 8 (952) 598-08-24
ИП Загоруйко Е.В.	Пенза, ул. Перспективная д.1	8 (8412) 205-540



УСЛОВИЯ ГАРАНТИЙНОГО ОБСЛУЖИВАНИЯ

При покупке изделия требуйте его проверки в Вашем присутствии и заполнения гарантийного талона (штамп торгующей организации, дата продажи и подпись продавца). Без предоставления гарантийного талона или при его неправильном заполнении претензии по качеству не принимаются, и гарантийный ремонт не производится.

Гарантийный талон следует предъявлять при любом обращении в сервисный центр в течение всего срока гарантии. Изделие принимается на сервисное обслуживание только полностью комплектным. Гарантийный срок исчисляется с момента продажи покупателю. Просим Вас также сохранять документы, подтверждающие дату покупки изделия (товарный или кассовый чек).

Условием бесплатного гарантийного обслуживания Вашего изделия является его правильная эксплуатация, не выходящая за рамки личных бытовых нужд, в соответствии с требованиями инструкции по эксплуатации изделия, отсутствие механических повреждений и последствий небрежного обращения с изделием.

Гарантия распространяется на все производственные и конструктивные дефекты, кроме случаев, описанных ниже, выявленные в течение гарантийного срока. В этот период дефектные детали, кроме указанных в разделе «Гарантия не распространяется», подлежат бесплатной замене либо ремонту в гарантийном сервисном центре.

Изделие в сервисный центр должно быть предоставлено в чистом виде.

ГАРАНТИЙНЫЕ ОБЯЗАТЕЛЬСТВА МОГУТ БЫТЬ ЧАСТИЧНО ИЛИ ПОЛНОСТЬЮ ОТОЗВАНЫ В СЛЕДУЮЩИХ СЛУЧАЯХ:

1. Неисправности, вызванные форс-мажорными обстоятельствами.
2. Неисправности, вызванные использованием изделия в целях, выходящих за рамки личных бытовых нужд (т.е. в промышленных или коммерческих целях).
3. Дефекты, вызванные перегрузкой, неправильной эксплуатацией, проникновением жидкостей, пыли, попаданием посторонних предметов внутрь изделия.
4. Изделия, подвергавшиеся ремонту вне уполномоченных сервисных центров или гарантийных мастерских.
5. Повреждения, явившиеся следствием внесения изменений в конструкцию изделия самим пользователем или неквалифицированной заменой его комплектующих.
6. Нарушение требований руководства по эксплуатации.
7. Неправильная установка напряжения питающей сети (если это требуется).
8. Внесение технических изменений.
9. Механические повреждения, в том числе вследствие небрежного обращения, неправильной транспортировки и хранения, падения изделия.
10. Повреждения по вине домашних животных и грызунов.
11. В гарантийном талоне отсутствует штамп торгующей организации, дата продажи, данные покупателя, серийный номер.
12. Заводской номер на изделии уничтожен или нечитаем.

ГАРАНТИЯ НЕ РАСПРОСТРАНЯЕТСЯ НА РАСХОДНЫЕ МАТЕРИАЛЫ И АКСЕССУАРЫ*

*пульты, фильтры, ножи, сетки, мешки, насадки, щетки, шланги и т.д.