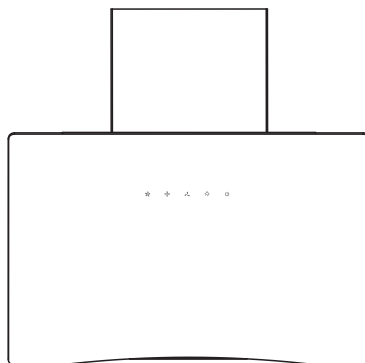


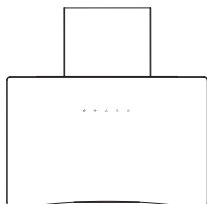
# Haier

**Кухонная вытяжка  
Асүйлік ауа сорғыш**

**Руководство по  
эксплуатации  
Пайдалану жөніндегі  
нұсқаулық**



**Модель / Моделі  
HVX-W692GB /  
HVX-W692GW**

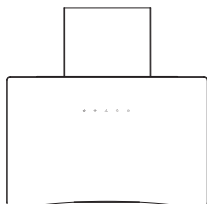


Информация и советы по использованию  
**ВНИМАНИЕ:** Доступные части прибора могут  
нагреваться при использовании с кухонными  
плитами.



При определенных обстоятельствах электроприбор может представлять опасность.

- А) В помещении должна быть достаточная вентиляция, если вытяжка используется одновременно с приборами, работающими на газе или другом топливе.
- В) Нельзя проверять состояние фильтров во время работы вытяжки.
- С) Не прикасайтесь к лампочке в течение получаса после использования прибора.
- Д) Не зажигайте пламя под вытяжкой.
- Е) Не открывайте газовый кран, если на плите нет посуды, поскольку это может повредить фильтры и привести к пожару.
- Ф) Постоянно проверяйте еду, которая жарится, чтобы избежать разбрызгивания раскаленного масла и возникновения опасности воспламенения.
- Г) Перед любым обслуживанием отключайте электрическую вилку от розетки.
- Н) Необходимо соблюдать правила, касающиеся выброса воздуха.
- І) При одновременной работе вытяжки и приборов, работающих не от электроэнергии, отрицательное давление в помещении не должно превышать 4 Па (4 x 10<sup>-5</sup> бар).



Информация и советы по использованию  
**ВНИМАНИЕ:** Доступные части прибора могут  
нагреваться при использовании с кухонными  
плитами.



J) Во избежание опасности поврежденный кабель питания должен быть заменен производителем, его сервисным агентом или аналогичными квалифицированными лицами.

K) Это устройство может использоваться детьми в возрасте от 8 лет и старше, а также лицами с ограниченными физическими, сенсорными или умственными способностями или отсутствием опыта и знаний, если они делают это под надзором, или если им была предоставлена инструкция по безопасному использованию устройства, и они понимают возможные опасности. Детям запрещено играть с устройством.

Очистка и доступное пользователю техническое обслуживание не должно производиться детьми, кроме случаев, когда они старше 8 и находятся под присмотром.

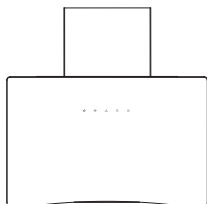
L) Вытяжка должна устанавливаться над плитой, имеющей не более четырех конфорок.

M) Использовать только в домашних условиях и внутри помещений.

N) Отсоедините прибор от розетки, когда он не используется, а также перед чисткой.

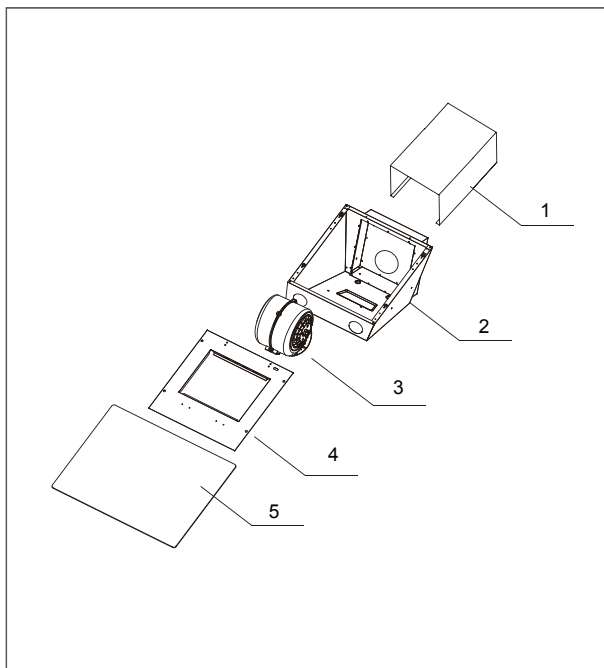
O) Внимание! При вытяжке воздуха из помещения соблюдайте указания инструкции по эксплуатации устройства.

P) Существует опасность пожара, если чистка не проводится в соответствии с инструкциями.



## Знакомство с кухонной вытяжкой

.....  
Пожалуйста, прочитайте эти указания перед использованием вашей кухонной вытяжки



1. Короб декоративный
2. Основной корпус в сборе
3. Воздуховод в сборе
4. Передняя панель с жировым фильтром
5. Стекло



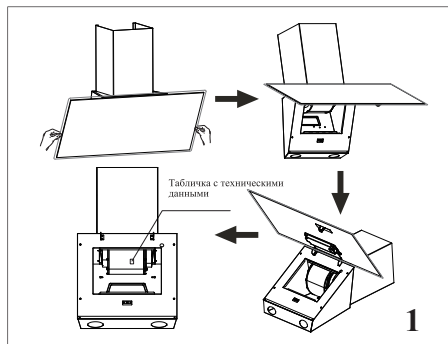
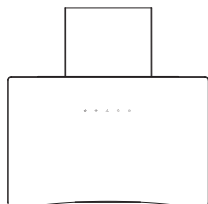
### Информация

Поздравляем с приобретением вытяжки со множеством превосходных функций, которые позволят вам в полной мере наслаждаться жизнью. Перед установкой и (или) использованием вытяжки внимательно прочитайте все инструкции.

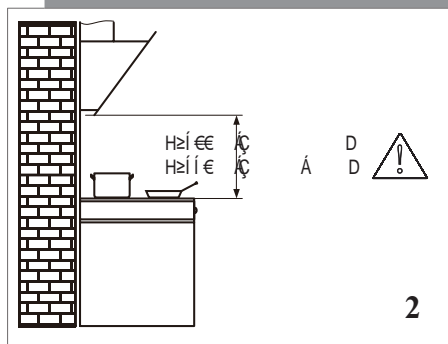


## Информация и советы по использованию

.....



Проверьте напряжение и частоту, указанные на табличке с техническими данными, расположенной на внутренней стороне вытяжки.

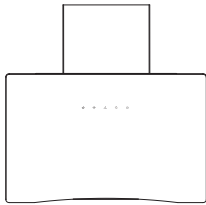


Рекомендуется, чтобы при установке нижняя часть вытяжки находилась на высоте не менее 500 мм для электрических плит и не менее 550 мм для газовых плит, но не более 750 мм для любого типа плит.



### Информация

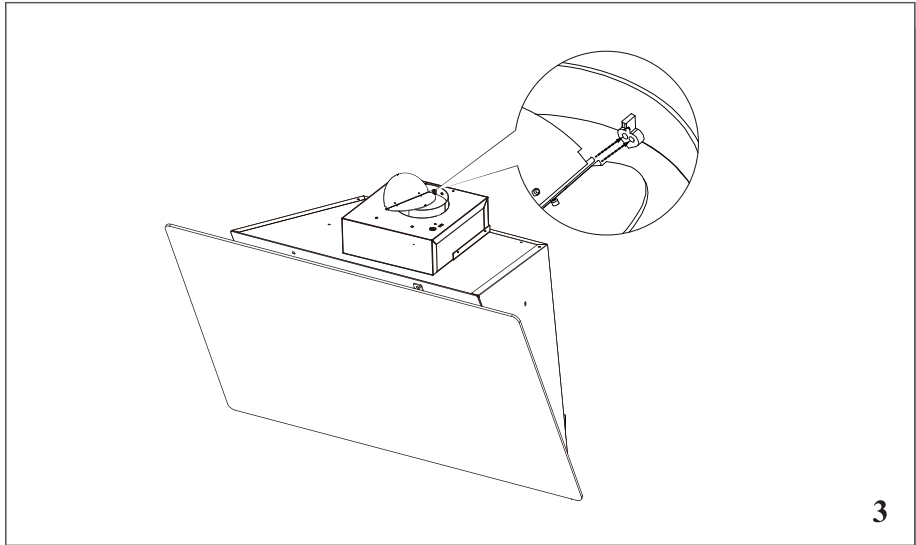
Воздух не должен выводиться в дымоход, который используется для отвода отработанных газов от приборов, сжигающих газ или другие виды топлива (не применимо к приборам, которые только нагнетают воздух обратно в помещение)



## Установка

.....

Перед началом установки убедитесь, что питание отключено.



3

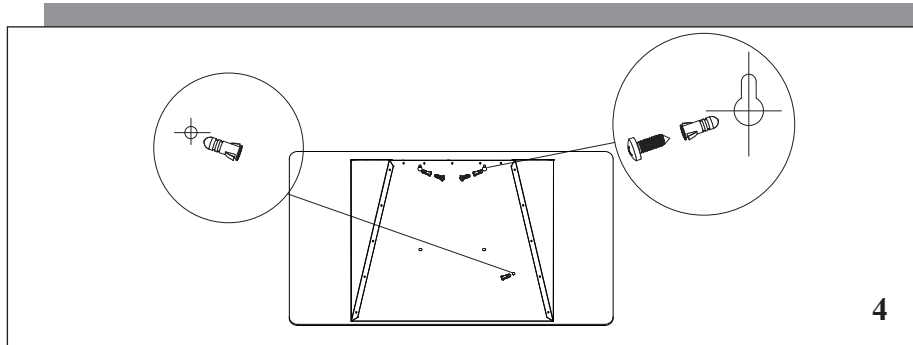
Перед установкой вытяжки сначала установите обратный клапан.



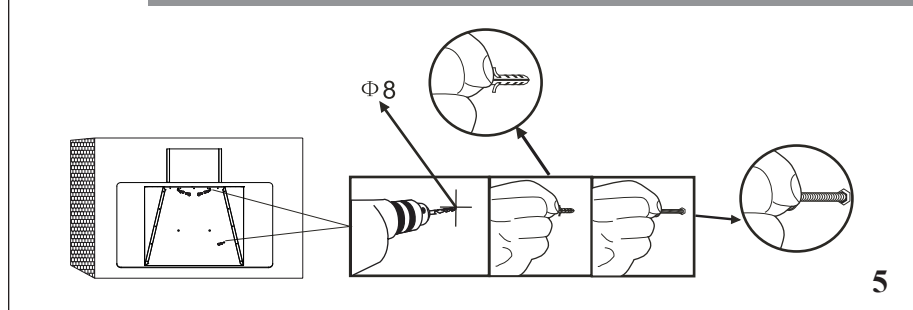
## Информация

Подсоедините универсальный рукав, выбрав направление вентиляции.



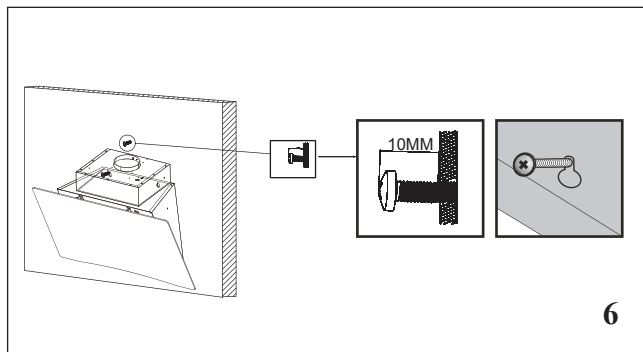


Убедитесь в нужном положении вытяжки на стене, согласно рисунку 4, затем с помощью шаблона просверлите в стене четыре отверстия  $\text{Ø}8$ . Установите 4 дюбеля и самореза предназначенных для этих отверстий.

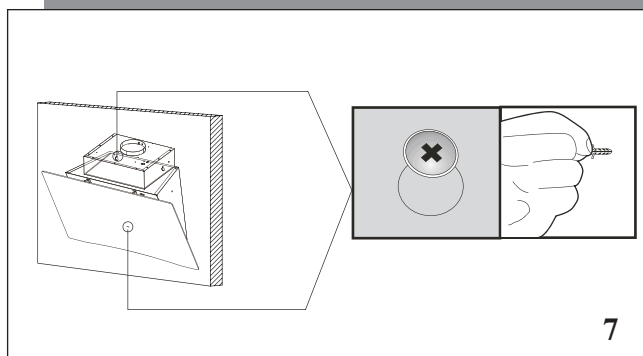


## Информация

При резке или сверлении стены или потолка не повредите электрическую проводку или другие скрытые коммуникации.



Повесьте  
вытяжку  
так, чтобы  
4 самореза  
совпали с 4  
установоч-  
ными  
отверстиями,  
и отрегулируйте  
положение

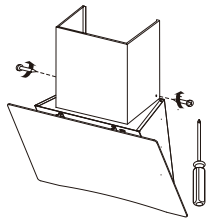


Затяните четыре самореза: сначала верхние два, затем остальные два.



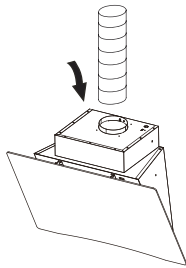
### Информация

Пожалуйста, убедитесь, что винт выступает над поверхностью стены на 10мм.



8

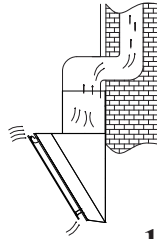
Закрепите внутренний декоративный короб винтами ST4\*8.



9

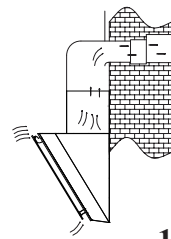
Соедините рукав с обратным клапаном.

Кухонная вытяжка подходит для любого направления вентиляции.



10

Вертикальное направление является наиболее распространенным. Если над вашей кухней расположено чердачное помещение, вентиляционная труба может быть направлена через шкаф и чердак на крышу.



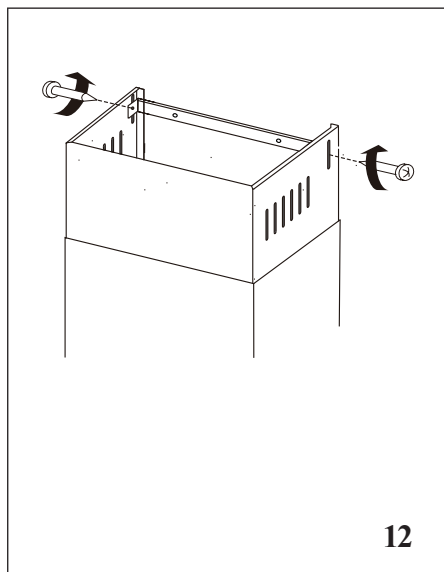
11

Если ваша кухня имеет подвесной потолок над кухонными шкафами, то вы можете спрятать воздуховод в него и затем

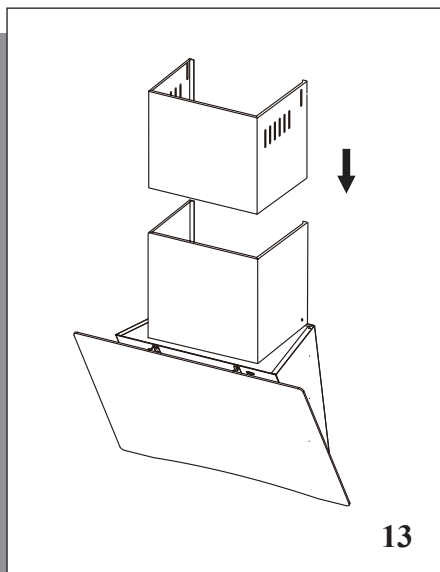


## Информация

Воздух не должен выводиться в дымоход, который используется для отвода отработанных газов от приборов, сжигающих газ или другие виды топлива.



12



13

Как показано на Рис. 12, закрепите кронштейн внешнего декоративного короба на внешнем декоре - тивном коробе винтами ST4\*8.

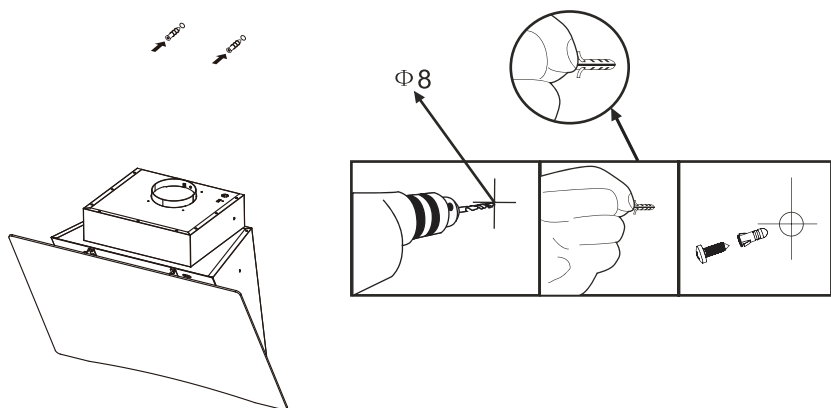
Установите внешний декоративный короб на внутренний и отрегулируйте по высоте



### Информация

#### Работы

по установке электрооборудования должны выполняться квалифицированным персоналом в соответствии со всеми применимыми нормами и стандартами, включая таковые для огнезащитных конструкций.



14

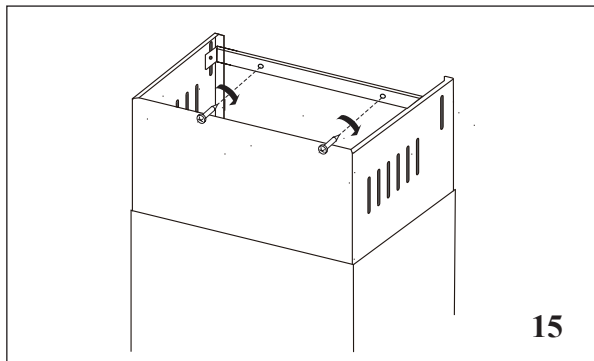
Затем с помощью шаблона просверлите в стене два отверстия диаметром  $\text{Ø}8$ . Установите два дюбеля и самореза ST4x35.



### Информация

Пожалуйста, убедитесь, что наружный размер винта составляет 10мм

## Установите подкладку вытяжной трубы в нужном положении на стене.



Подвесьте внутренний декоративный короб, чтобы 2 установочных отверстия совпали с 2 саморезами. Затем завинтите их.

Управление:



Быстрая скорость



Средняя скорость



Медленная скорость



Свет



Питание

16

В выключенном состоянии: индикатор питания не светится.  
Во включенном состоянии: индикатор питания светится.

### Информация

Не прикасайтесь к лампочке в течение полчаса после использования прибора. Лампочка не должна быть покрыта тепло-изоляцией или другим материалом.



.....

1) Кнопка питания (кнопка задержки)

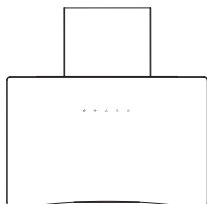
Во время работы вентилятора, нажмите кнопку питания и вытяжка перейдет в состояние задержки выключения и через 15 минут выключится. В состоянии задержки изменение скорости приводит к отключению функции задержки. Если задержка не требуется, то дважды нажмите кнопку питания для отключения вытяжки.

2) Кнопка скорости

В состоянии включенного питания нажмите любую кнопку скорости, загорится соответствующий индикатор, и вентилятор начнет работать. Нажатие другой кнопки скорости изменяет скорость.

3) Свет

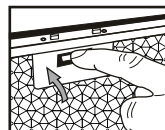
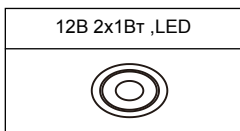
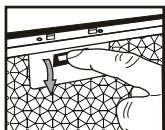
Нажмите кнопку света, чтобы включать и выключать освещение, кнопку питания нажимать не нужно.



## Замена и техническое обслуживание

Во избежание опасной ситуации поврежденный кабель питания должен быть заменен производителем, его сервисным агентом или другим квалифицированным специалистом.

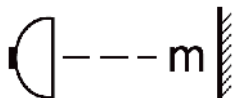
### Замена лампы



16

**ПРЕДУПРЕЖДЕНИЕ:** Замена LED ламп должен осуществлять квалифицированный электрик.

1. Откройте экран жирового фильтра и отсоедините коннектор кабеля лампы.
2. Выньте лампу из гнезда, подцепив её отверткой.
3. Замените LED лампу – вставьте новую лампу в гнездо до щелчка.
4. Снова подключите коннектор кабеля лампы и установите на место жировой фильтр.



Требуется мин. расстояние 45 см. до поверхностей (крышки, прихватки или подобного), чтобы предотвратить нагрев и риск возгорания.

17



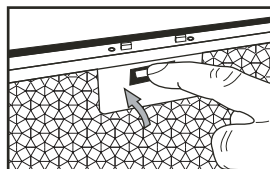
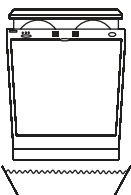
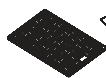
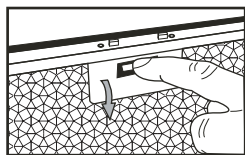
Для предотвращения нагрева поверхностей, риска возгорания и действия ультрафиолетовой радиации разрешается использовать только самоэкранирующие лампы.

18



### Информация

Мощность ламп не должна превышать 1 Вт



- Рекомендуется чистить жировой фильтр каждые три месяца, выполняя следующие указания:
  - Снимите жировой фильтр с вытяжки и промойте его в растворе воды и нейтрального жидкого моющего средства, оставив отмокать.
  - Тщательно ополосните теплой водой и дайте высохнуть.
  - Жировой фильтр также можно мыть в посудомоечной машине.
  - Жировой фильтр может изменить цвет после чистки. Это не повод для жалобы клиента или замены металлического фильтра.



## Информация

Существует опасность пожара, если чистка не проводится в соответствии с инструкциями.

## Правильная утилизация этого прибора



Данная маркировка указывает на то, что устройство, на которое она нанесена, запрещается утилизировать вместе с бытовыми отходами (это правило обязательно к исполнению на территории Евросоюза). Ради бережного отношения к окружающей среде, здоровью человека и рациональному использованию ресурсов утилизируйте устройство согласно применимым требованиям. Для возврата б/у устройства свяжитесь с организацией, занимающейся утилизацией, или обратитесь к продавцу устройства. Они смогут произвести утилизацию надлежащим образом.

## Транспортирование и хранение

Перевозить и хранить продукт необходимо в заводской упаковке, согласно указанным на ней манипуляционным знакам.

При погрузке, разгрузке и транспортировке соблюдайте осторожность.

Транспорт и хранилища должны обеспечивать защиту продукта от атмосферных осадков и механических повреждений

**Изготовитель снимает с себя всю ответственность, если при использовании вытяжки не соблюдаются вышеуказанные рекомендации и инструкции по монтажу, техническому обслуживанию и эксплуатации.**

### Служба поддержки клиентов

Мы рекомендуем обращаться в службу поддержки клиентов компании «Хайер», а также использовать оригинальные запасные части. Если у вас возникли проблемы с вашей бытовой техникой, пожалуйста, сначала изучите раздел «Устранение неисправностей».

Если вы не нашли решения проблемы, пожалуйста, обратитесь:

— к вашему официальному дилеру или

— в наш колл-центр:

8-800-250-43-05 (РФ),

8-10-800-2000-17-06 (РБ)

— на сайт <https://haieronline.ru>, где вы можете оставить заявку на обслуживание, а также найти ответы на часто задаваемые вопросы.

Обращаясь в наш сервисный центр, пожалуйста, подготовьте следующую информацию, которую вы можете найти на паспортной табличке и в чеке:

Модель \_\_\_\_\_

Серийный номер \_\_\_\_\_

Дата продажи \_\_\_\_\_



Также, пожалуйста, проверьте наличие гарантии и документов о продаже.

Важно! Отсутствие на приборе серийного номера делает невозможной для Производителя идентификацию прибора и, как следствие, его гарантийное обслуживание. Запрещается удалять с прибора заводские идентифицирующие таблички. Отсутствие заводских табличек может стать причиной отказа выполнения гарантийных обязательств. В настоящий документ могут быть внесены изменения без предварительного уведомления.

Производитель оставляет за собой право вносить изменения в конструкцию и комплектацию изделия без дополнительного уведомления.

Лампы и фильтры не подлежат замене по гарантии.

Продукция соответствует требованиям технических регламентов Евразийского экономического (таможенного) союза.

Сертификат соответствия № ЕАЭС RU С-СН.АЯ46.В.16570/20 от 11.11.2020 действует до 10.11.2025.

Декларация о соответствии № ЕАЭС N RU Д-СН.БЛ08.В.03618/20 от 15.09.2020 действует до 14.09.2025

#### Характеристики

Размер: прибор (включая декор. короб), мм

Управление

Производительность, м<sup>3</sup>/ч

Освещение

Диаметр воздухоотводной трубы, мм

Напряжение, В / Гц

Уровень шума

Вес нетто

Длина сетевого шнура

Мощность

- 600x333x(797-1085)

- Сенсорное

- 1000

- 2 x 1 Вт, LED, 12В

- 150

- ~220-240 / 50

- 58дБА

- 12,1 кг

- 1 м

- 162 Вт

#### Комплектация:

Обратный клапан - 2 лопасти

Короб декоративный внешний - 1 шт.

Короб декоративный внутренний - 1 шт.

Кронштейн декоративного короба - 1 шт.

Дюбель 8x40 - 5 шт.

Саморез ST4x35 - 5 шт.

Саморез M4x8 - 4 шт.

Шаблон монтажный - 1 шт.

Инструкция - 1 шт.

Гарантийный талон - 1 шт.

# ГАРАНТИЙНЫЕ УСЛОВИЯ

## Уважаемый покупатель!

Корпорация Haier, находящаяся по адресу: Room S401, Haier Brand building, Haier Industry park, Hi-tech Zone, Laoshan District, Qingdao, Китай, благодарит Вас за Ваш выбор, гарантирует высокое качество и безупречное функционирование данного изделия при соблюдении правил его эксплуатации. Официальный срок службы на изделия бытовой техники, предназначенные для использования в быту: на телевизоры, микроволновые печи — 5 лет, на планшетные компьютеры, ноутбуки и приставки телевизионные — 3 года, на пылесосы — 4 года, на мобильные телефоны и гироскутеры — 2 года, на остальные товары — 7 лет со дня передачи изделия конечному потребителю. Учитывая высокое качество продукции, фактический срок службы может значительно превышать официальный. Рекомендуем по окончании срока службы обратиться в Авторизованный сервисный центр для проведения профилактических работ и получения рекомендаций. Вся продукция изготовлена с учетом условий эксплуатации и соответствует требованиям технических регламентов Евразийского экономического (Таможенного) союза.

Во избежание недоразумений, убедительно просим Вас при покупке внимательно изучить эксплуатационную документацию, условия гарантийных обязательств. Данное изделие представляет собой технически сложный товар бытового назначения. Если купленное Вами изделие требует специальной установки и подключения, настоятельно рекомендуем Вам обратиться к Авторизованному сервисному центру Haier.

Корпорация Haier подтверждает принятие на себя обязательств по удовлетворению требований потребителей, установленных действующим законодательством о защите прав потребителей, иными нормативными актами в случае обнаружения недостатков изделия. Однако Корпорация Haier оставляет за собой право отказать как в гарантийном, так и дополнительном сервисном обслуживании изделия в случае несоблюдения изложенных ниже условий.

## Условия гарантийного и дополнительного сервисного обслуживания

Корпорация Haier устанавливает гарантийный срок 12 месяцев со дня передачи товара потребителю и производит дополнительное сервисное обслуживание в течение 36 месяцев со дня передачи товара потребителю\*. Во избежание возможных недоразумений, сохраняйте в течение срока службы документы, прилагаемые к изделию при его продаже (товарный чек, кассовый чек, эксплуатационная документация). Дополнительное сервисное обслуживание изделия — бесплатное для потребителя устранение недостатков изделия, возникших по вине Изготовителя. Данная услуга оказывается только при предъявлении владельцем изделия товарного и кассового чеков, иных документов, подтверждающих факт покупки изделия.

Гарантийное обслуживание производится исключительно Авторизованными сервисными центрами Haier. Полный список Авторизованных сервисных центров вы можете узнать в Информационном центре Haier по телефонам:

**8-800-250-43-05** — для Потребителей из России (бесплатный звонок из регионов России)

**8-10-800-2000-17-06** — для Потребителей из Беларуси (бесплатный звонок из регионов Беларуси)

или на сайте: <https://haieronline.ru> или сделав запрос по электронной почте: [help@haieronline.ru](mailto:help@haieronline.ru).

Данные Авторизованных сервисных центров могут быть изменены, за справками обращайтесь в Информационный центр Haier.

## Гарантийное и дополнительное сервисное обслуживание не распространяется на изделия, недостатки которых возникли вследствие:

- нарушения потребителем условий и правил эксплуатации, хранения и/или транспортировки товара;
- неправильной установки и/или подключения изделия;
- нарушения технологии работ с холодильным контуром и электрическими подключениями, как и привлечение к монтажу Изделия лиц, не имеющих соответствующей квалификации, подтвержденной документально;
- отсутствия своевременного технического обслуживания Изделия в том случае, если этого требует эксплуатационная документация;
- избыточного или недостаточного давления в водопроводной сети;
- применения моющих средств, несоответствующих данному типу изделия, а также превышения рекомендуемой дозировки моющих средств;
- использования изделия в целях, для которых оно не предназначено;
- действий третьих лиц: ремонт или внесение несанкционированных изготовителем конструктивных или схемотехнических изменений неуполномоченными лицами;
- отклонений от стандартов и норм питающих сетей;
- действия непреодолимой силы (стихия, пожар, молния т. п.);
- несчастных случаев, умышленных или неосторожных действий потребителя или третьих лиц;
- если обнаружены повреждения, вызванные попаданием внутрь изделия посторонних предметов, веществ, жидкостей, насекомых, продуктов жизнедеятельности насекомых;
- срабатывание термозащиты в следствии включения не заполненного/не полностью заполненного водой бака водонагревателя.

## Гарантийное и дополнительное сервисное обслуживание не распространяется на следующие виды работ:

- установка и подключение изделия на месте эксплуатации;
- инструктаж и консультирование потребителя по использованию изделия;
- очистка изделия снаружи либо изнутри.

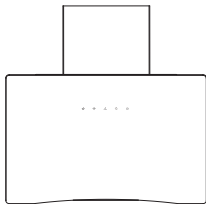
## Гарантийному и дополнительному сервисному обслуживанию не подлежат нижеперечисленные расходные материалы и аксессуары:

- фильтры для кондиционеров;
- фильтры, шланги для подвода /слива воды для стиральных и посудомоечных машин;
- шланги, трубки, щетки, насадки, пылесборники, фильтры для пылесосов;
- тарелки, вертелы, решетки, блюда и подставки для микроволновых печей;
- фильтры, поглотители запахов, лампочки, полки, ящики, подставки и другие емкости для хранения продуктов в холодильниках;
- пульты управления, аккумуляторные батареи, элементы питания, внешние блоки питания и зарядные устройства;
- документация, прилагаемая к изделию.

Периодическое обслуживание изделия (замена фильтров и т. д.) производится по желанию потребителя за дополнительную плату.

**Важно!** Отсутствие на приборе серийного номера делает невозможной для Изготовителя идентификацию прибора и, как следствие, его гарантийное обслуживание. Запрещается удалять с прибора заводские идентифицирующие таблички. Повреждение или отсутствие заводских табличек может стать причиной отказа выполнения гарантийных обязательств.

\*дополнительное сервисное обслуживание не распространяется на электрические водонагреватели, микроволновые печи, холодильники моделей HRB-331, морозильники, газовые плиты, пылесосы, пылесосы-роботы, телевизоры, приставки телевизионные, планшетные компьютеры, ноутбуки, мобильные телефоны, гироскутеры.



Ақпарат және пайдалану жөніндегі кеңестер  
НАЗАР АУДАРЫҢЫЗ: Құрылғының асүйлік  
плиталарымен бірге қолданған кезде құралдың  
қолжетімді бөліктері ыстық болуы мүмкін.



Белгілі бір жағдайларда құрылғы қауіпті төндіретін болуы да мүмкін.

А) Егер түтінсорғыш қолданыста болса, бөлмеде жеткілікті желдету керек.

газбен немесе басқа отынмен жұмыс істейтін құрылғылармен бір мезгілде қолданылады.

В) Сорғыш жұмыс істеп тұрған кезде сүзгілердің жағдайын тексермеңіз.

С) Құрылғыны пайдаланғаннан кейін жарты сағат бойы шамды ұстамаңыз.

Д) Тартпаның астында жалынды тұтатушы болмаңыз.

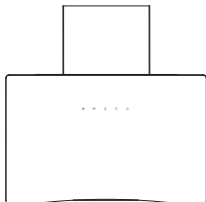
Е) Плитаның үстінде ыдыс болмаса, газдың кранын ашушы болмаңыз, себебі бұл сүзгілерді зақымдауы және өрт тудыруы мүмкін.

Ғ) Ыстық майдың шашырап кетуіне және тұтану қауіпіне жол бермеу үшін қуырылып жатқан тағамды үнемі бақылап тексеріп отырыңыз.

Г) Қуат сымын кез келген қызметтен бұрын электр желісінен ажыратыңыз.

Н) Ауаның астам шығарындылар туралы ережелерді сақтаңыз.

І) түтінсорғышты және электр энергиясымен жұмыс істемейтін құралдарды бір уақытта пайдалану кезінде бөлмедегі теріс қысым 4 Па-дан аспауы керек. ( $4 \times 10^{-5}$  бар).



Ақпарат және пайдалану жөніндегі кеңестер  
**НАЗАР АУДАРЫҢЫЗ:** Құрылғының асүйлік  
плиталарымен бірге қолданған кезде құралдың  
қолжетімді бөліктері ыстық болуы мүмкін.



Ж) Қауіптілік жағдайын болдырмау үшін зақымдалған қуат кабелін өндірушінің өзі, оның қызмет көрсетуші сервистік агенті немесе тап сондай білікті тұлғалар ауыстыруы керек.

К) Бұл құрылғыны 8 жастан асқан балалар, сондай-ақ физикалық, сенсорлық немесе ақыл-ой қабілеті шектеулі немесе тәжірибе мен білім жетіспейтін адамдар, егер олар қадағалауымен жасаса немесе құрылғыны қауіпсіз қолдану туралы нұсқаулар берілген болса, және ықтимал қауіптерді түсіну арқылы қолдануға болады. Балаларға осы құрылғымен ойнауына тыйым салынады. Пайдаланушы үшін қол жетімді тазалау және техникалық қызмет көрсету, егер олар 8 жастан асқан және қадағаланбаса, балалармен жүргізілмеуі керек.

Л) түтінсорғыш төрт қыздырғыштан аспайтын конфоркалары бар плитаның үстінде орнатылу керек.

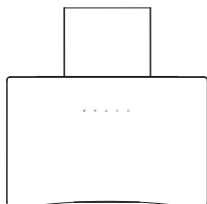
М) Тек қана үй жағдайында және де панажайлардың ішінде қолданылады.

Н) Пайдаланбаған кезде және тазалау алдында құрылғыны электр розеткасынан ажыратып тастаңыз.

О) Назар аударыңыз! Бөлмеден ауаны шығарғанда, құрылғыны пайдалану нұсқауларын орындаңыз.

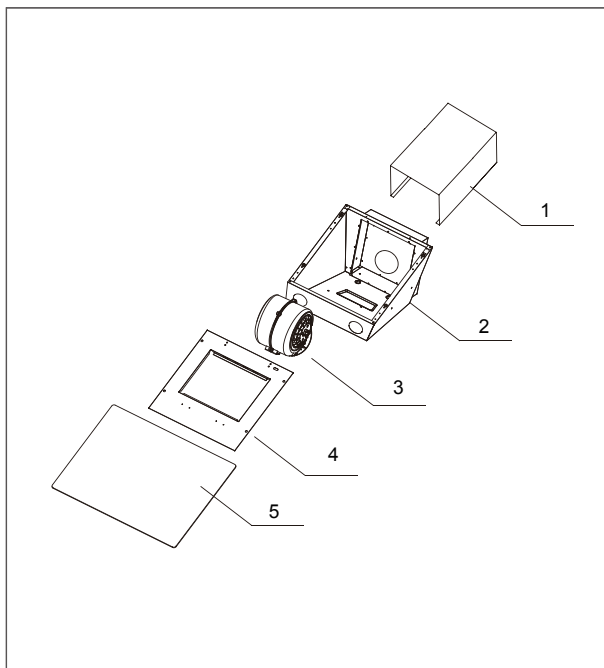
Р) Егер нұсқауларға сәйкес тазалау орындалмаса, өрт шығу қаупі бар.





## Асүйлік тартпамен танысу

Өзіңіздің асүйлік түтінсорғышыңызды пайдаланбас бұрын осы нұсқауларды оқып шығыңыз.



1. Безендіргіш қорап
2. Жинақтағы негізгі корпус
3. Жинақтағы ауаөткізгіш
4. Алдыңғы панель май сүзгісімен бірге
5. Шыны

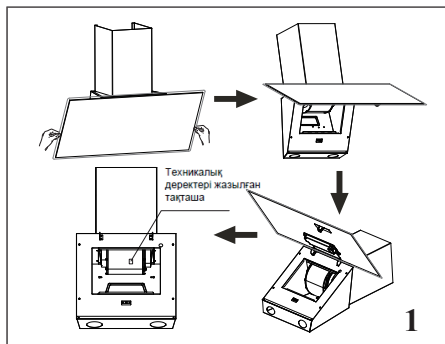
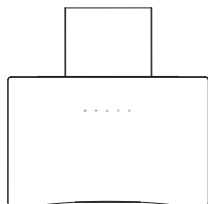


### Ақпарат

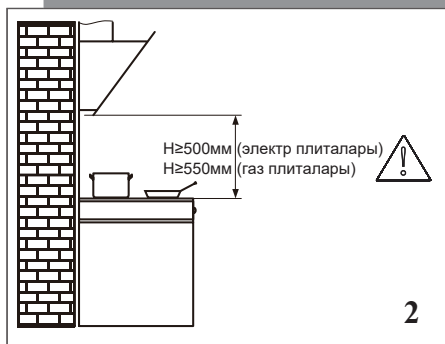
Сапаны сатып алғаныңыз үшін көптеген керемет мүмкіндіктермен құттықтаймыз, бұл сізге өмірден толық ләззат алуға мүмкіндік береді. түтінсорғышты орнатардың және (немесе) Фпайдаланудың алдында барлық нұсқамаларын мұқият оқыңыз.

## Ақпарат және пайдалану жөніндегі кеңестер

.....



Сорғыш ішіндегі техникалық ақпарат тақтайшасында көрсетілген кернеу мен жиілікті тексеріңіз.

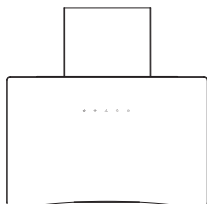


Орнату кезінде сорғыштың төменгі бөлігі электр плиталары үшін кемінде 500 мм және газ плиталары үшін кемінде 550 мм, бірақ плиталардың кез келген түрі үшін 750 мм аспауы ұсынылады.



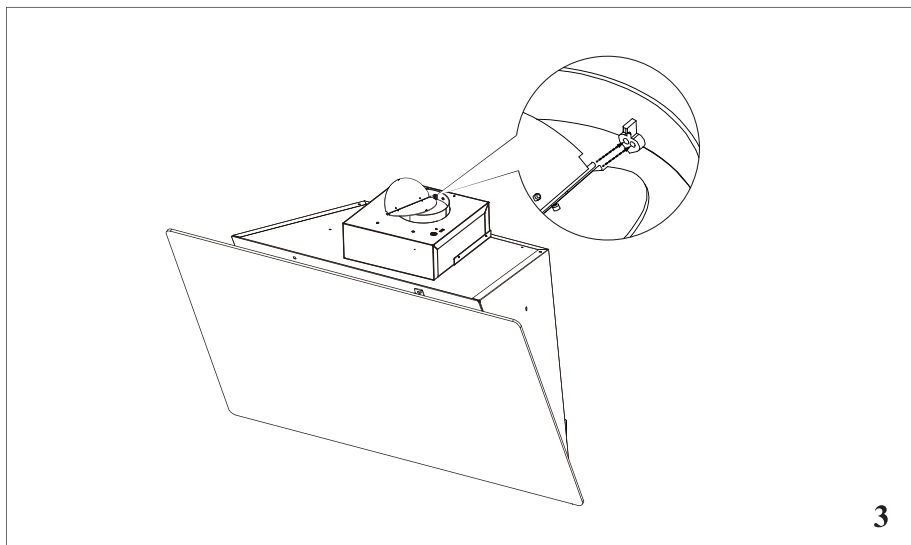
### Ақпарат

түтінгазды немесе басқа отын түрлерін күйдіретін құрылғылардан шыққан газдарды жою үшін пайдаланылатын құбырды дымқылдан шығаруға болмайды (тек бөлмені қайтадан ауаны күшейтетін құрылғыларға қолданылмайды)



## Орнату

Қондырғыны орнатудың алдынан қуаттау ажыратылғандығына көз жеткізіп алыңыз.



3

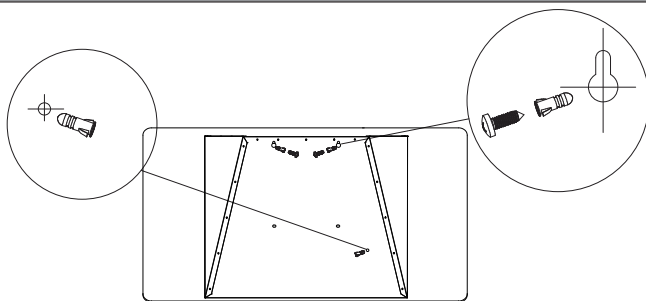
түтінсорғышты орнатардың алдынан алдымен кері клапанды орнатып алыңыз.



### Ақпарат

Желдету бағытын таңдау арқылы әмбебап шлангы қосыңыз.

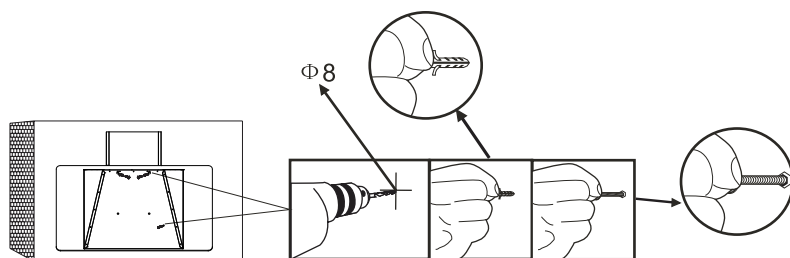




4

түтінсорғыштың керекті қалпында екендігіне көз жеткізіп алыңыз да қабырғаға 4-суретте көрсетілгендей етіп, содан кейін қабырғаға төрт Ø8 тесігін бұрғылау үшін үлгіні пайдаланыңыз.

Сол саңылауларға арналған 4 дюбельді және тескіш бұрандаларды орнықтырыңыз.

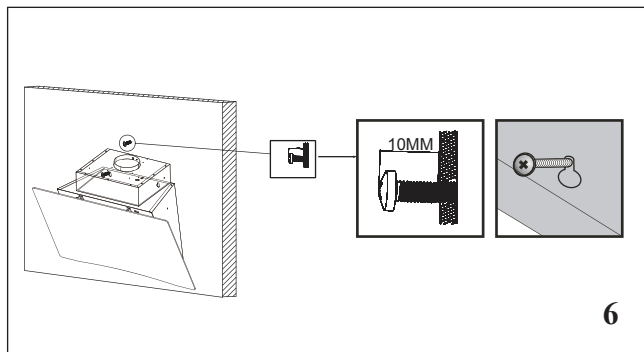


5

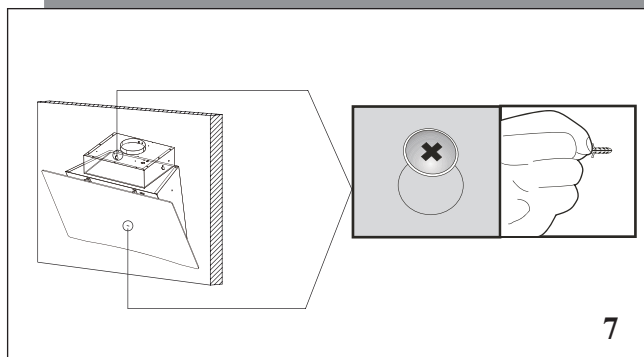


### Ақпарат

Қабырғаларды немесе төбелерді кесу немесе бұрғылау кезінде электр сымдарына немесе басқа жасырын байланыстарға зақым келтірмеңіз.



Сорғышты  
4 тескіш  
бұранданың  
4 бекіндіру  
тесіктерімен  
теңестіріп  
дәлме-дәл  
келетіндей  
етіп, орнына  
реттеңіз

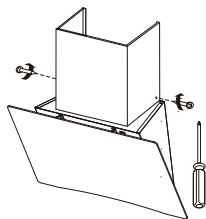


Төрт тескіш бұранданы қысып тастаңыз: алдымен үстіңгі екеуін, содан кейін қалған екеуін.

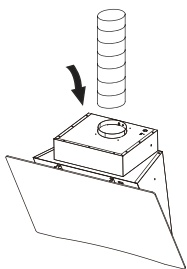


### Ақпарат

Бұранданы қабырға бетінің үстінен 10 мм шығып тұрғанына көз жеткізіңіз.

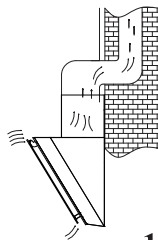


8

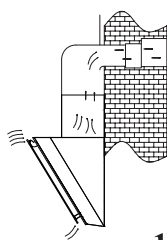


9

Түтін сорғыш кез келген желдеткіш бағытына сай келеді.



10



11

Ішкі безендіргіш қорапты ST4\*8 бұрандаларымен бұрап қысып тастаңыз.

Рукавты мына керіклап анменжалағастырыңыз.

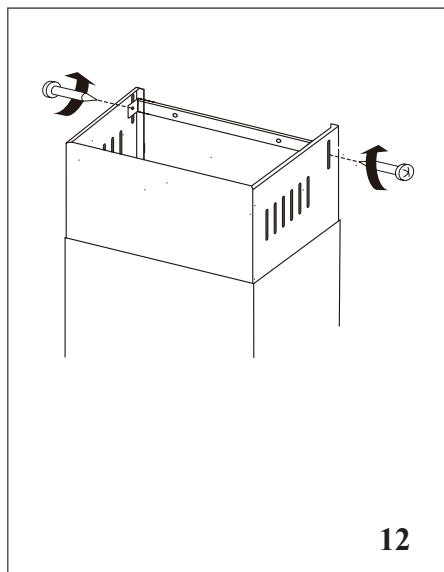
Вертикалды бағыты анағұрлым кең таралған болып табылады. Егер ас үйіңізде тұрса, желдету құбыры шкаф пен шатырдың шатырына бағытталуы мүмкін.

Егер сіздің асүйдің төбелері шкафтардан жоғары аспалы төбе болатын болса, онда түтінсорғышты оның артына жасыруға болады

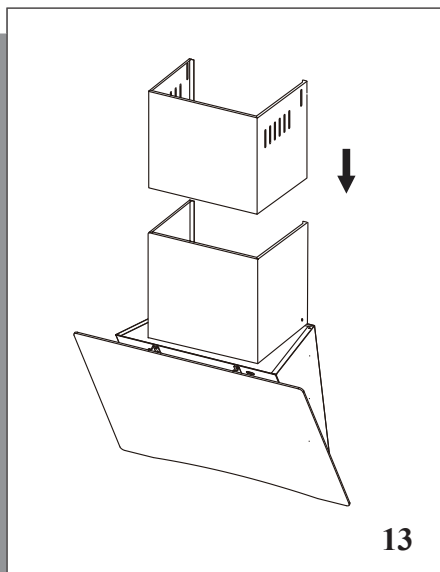
i

## Ақпарат

Ауа газды немесе басқа отындарды күйдіретін құрылғылардан шыққан газдарды кетіру үшін пайдаланылатын тартпаға шығаруға болмайды.



12-суретте көрсетілгендей, сыртқы безендіргіш қораптың кронштейнін ST4 \* 8 бұрандаларымен сыртқы сәндік қорапқа бекітіп қысып тастаңыз.



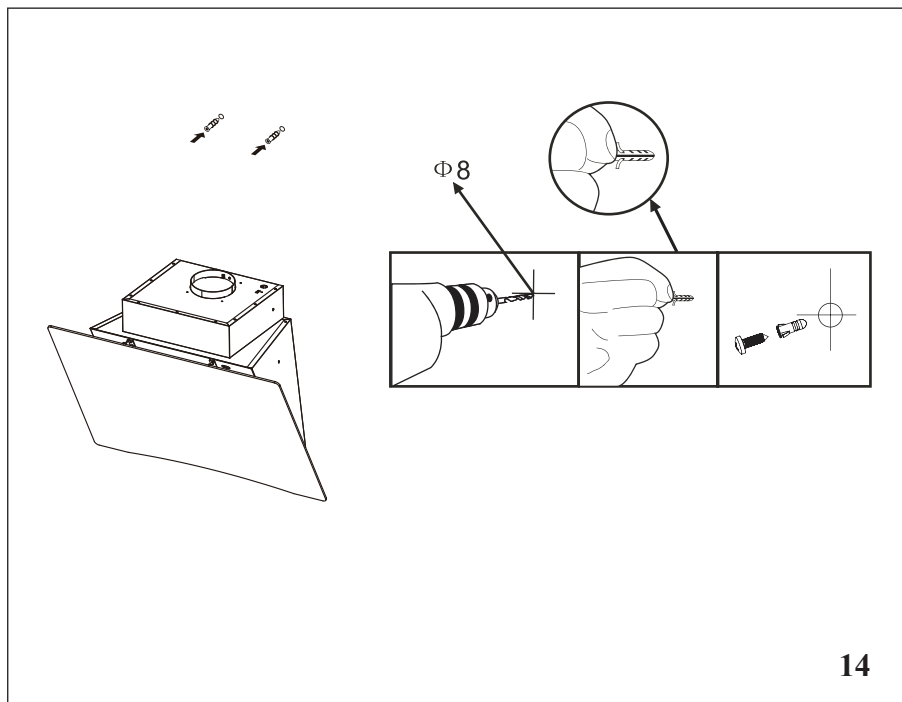
Сыртқы безендіргіш қорапты ішкі жағына орнатып, биіктіімен реттеп алыңыз



### Ақпарат

#### Жұмыстар

Электр қондырғыларын монтаждау барлық қолданылатын кодтар мен стандарттарға сәйкес білікті қызметкерлер орындауы керек, сондай отқатөзімді барлық конструкцияларды қоса алғанда



14

Содан кейін үлгіні пайдаланып қабырғаға екі Ø8 тесікті бұрап салыңыз. Екі дюбель мен ST4x35 тескіш бұрандамаларын орнатыңыз.

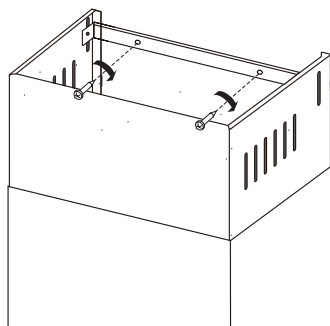


### Ақпарат

Бұранданың сыртқы мөлшері 10мм құрайтындығына көз жеткізіп алыңыз



## Шығарылған құбырлар төсенішін қабырғаға керекті қалыпта орнатыңыз



15

2 орнатылым саңылауы 2 тескіш бұрандамамен сай келетіндей ішкі безендіргіш қорапты асып қойыңыз. Содан кейін оларды бұрап тастаныз.

Басқару:



жылдам беріліс



орташа беріліс



баяу беріліс



жарықтандыру



қуат түймесі

16

қосқышты қосу: тоққо қосқанда ысқырық сегінал береді, өшірулі күйіне енеді.

өшірулі күйі: қуат түймесі айырулы күйде (қуат көрсекіші жанбаған) болса, өшірулі күйде деп қаралады. бұл кезде жел қарқыны түймесі істемейді.

қосулы күй: өшірулі күйде тұрғанда қуат түймесін бассаңыз, қуат көрсеткіші жанады, бұл кез қосулы күйде делінеді. бұл кезде түйменің барлығы істейді.

і

### Ақпарат

Құрылғыны пайдаланғаннан кейін жарты сағат бойы шамды ұстамаңыз.

Шам жылу оқшаулаумен немесе басқа материалдармен жабылмауы керек.

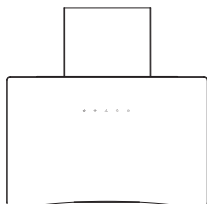
1) қуат түймесі (кешігу түймесі)

қосулы күйі мен өшірулі күйін бірін біріне алмастырады. желдеткіш жұмыс жасап тұрған кезде, қуат түймесін бассаңыз, кешігу күйіне енеді, өз жаратылысында 15 минут кешіктіреді, кешігу уақыты толғанда өшірулі күйге түседі. кешігу күйінде тұрғанда, жел қарқынын алмастырсаңыз кешіктіру жұмысы өздігінен тоқтайды. қуат түймесін бассаңыз, өшірулі күйге енеді.

2) жел қарқыны түймесі

қосулы күйде тұрған жағдайда, кез келген жел қарқыны түймесын бассаңыз, тиісті көрсеткіш шырағы жанады, сол берілістегі желдеткіш жұмыс жасайды. желдеткіш жұмыс жасау барысында, желдеткіштің беріліс орнын алмастыруға болады, желдеткіштің тиісті көрсеткіш шырағы жанады. түймені қайталап басу арқылы желдеткішті қосып-айыруға болады.

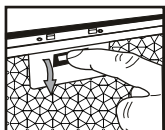
3) жарықтандыру шырағы: тоққа қосулы тұрған жағдайда, жарықтандыру түймесін бассаңыз, жарықтандыру көрсеткіш шырағы жанады, жарықтандыру шырағы жұмыс жасайды; осы түймені тағы бір бассаңыз, жарықтандыру шырағы сөнеді де, жарықтандыру шырағы жұмыстан тоқтайды. мынаған көңіл бөліңіз, жарықтандыру түймесінің қосылу немесе айрылуы қуат түймесінің меңгеруіне ұшырамайды.



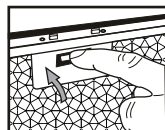
## Айырбастау және техникалық қызмет көрсету

Қауіпті жағдайды болдырмау үшін зақымдалған қуат сымын өндіруші, оның қызмет көрсету агенті немесе басқа білікті маман ауыстыруы керек.

Шамды  
айырбастау



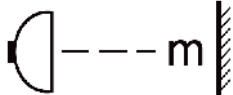
12В 2x1Вт ,LED



16

**ЕСКЕРТУ:** жарықдиодты шамдарды ауыстыруды білікті elektrik жүргізуі керек.

1. Май сүзгісінің экранын ашып, шам кабелінің қосқышын ажыратыңыз.
2. Шамды бұрағышпен ұстап, розеткадан алыңыз.
3. Жарықдиодты шамды ауыстырыңыз-жаңа шамды розеткаға басылғанша салыңыз.
4. Шамның кабель қосқышын қайта қосып, май сүзгісін орнына қойыңыз.



45 см. бедерге(қақпақтар, қармауыштар немесе сондайларға)дейінгі алшақтық, 45 см болуы талап етіледі қызуды жәнеоталу қатер і болдырмау үшін керек.

17



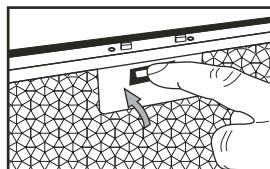
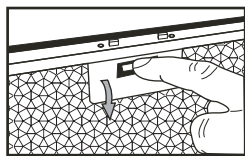
Жер үсті жылытудың алдын алу үшін, өрттің және ультра күлгін сәуле шығарудың пайда болу қаупі тек өздігінен қорғайтын шамдарға рұқсат етіледі.

18



### Ақпарат

Шамдардың қуаттылығы 1 Вт аспауға тиіс болады.



- Майлық сүзгіні әрбір үш айда тазалап отыру ұсынылады, мынадай нұсқаулық тардыорындау керек:
  - Май сүзгісін түтін сорғыштан шығарып, оны су ерітіндісіне және бейтарап сұйық жуғыш затқа салып, оны сарқылауға қалдырыңыз.
  - Жылы сумен мұқият шайыңыз да кебуіне мұрсат беріңіз.
  - Май сүзгісін сонымен қатар ыдыс жуғыш машинада да жууға болады.
  - Тазаланғаннан кейін май сүзгісі өзінің түсін өзгертуі ықтимал. Бұл клиенттердің шағымдары немесе металл сүзгісін ауыстыру үшін себеп емес.



### Ақпарат

Егер нұсқауларға сәйкес тазалау орындалмаса, өрт шығу қаупі бар.

## Бұл құралдың дұрыс кәдеге жаратылуы



Бұл маркалануы сол суреттемесі салынған құрылғыны тұрмыстық қалдықтармен бірге кәдеге жаратуға тыйым салынатынын білдіреді (бұл қағида Еуроодақтың аумағында орындалуға міндетті болады) Қоршаған ортаға, адамның денсаулығына және қорларды ұтымды пайдалануға күтіммен қарау үшін бұл құрылғыны қолданыстағы талаптарға сәйкес кәдеге жаратыңыз. Қоладныста болған құрылғыны қайтару үшін кәдеге жаратумен айналысатын ұйыммен хабарласыңыз не болмаса сатушыға жүгініңіз. Олар тиісті тәртіппен кәдеге жарату ісін жүргізіп бере алады.

## Тасымалдау және сақтау

Өнімді онда көрсетілген белгілерге сәйкес бастапқы орауышына тасымалдау және сақтау керек.

Жүктеу, түсіру және тасымалдау кезінде абай болыңыз.

Көлік құралы және коймасы сақтау өнімді атмосфералық жауын-шашыннан және механикалық зақымданудан қорғауы керек.

**Өндіруші сорғышты пайдаланған кезде жоғарыда келтірілген ұсынымдар мен нұсқауларды орнату, техникалық қызмет көрсету және пайдалану нұсқаулары орындалмаса, барлық жауапкершіліктен бас тартады.**

Клиенттерді сүйемелдеу қызметі

Біздің «Хайер» компаниямыздың клиенттеріне қызмет көрсету және түпнұсқалық қосалқы бөлшектерді пайдалану ұсынылады. Егер сіздің тұрмыстық техникамен қиындықтарыңыз болса, алдымен «Ақауларды жою» бөлімін оқып шығыңыз.

Егер де сіз проблемаңыздың шешімін таба алмаған болсаңыз, мынаған жүгініңіз:

- біздің ресми дилерімізге немесе

- колл-орталыққа қоңырау шалыңыз:

8-800-070-01-29 (PK)

- сайтқа <https://haieronline.kz/>, мұнда сіз қызметті сұрай аласыз, сондай-ақ жиі қойылатын сұрақтарға жауап таба аласыз.

Қызмет көрсету орталығына хабарласқан кезде, төмендегі ақпаратты дайындаңыз, ол сіз төлтеушінің атына және тексеруге болады:

Моделі \_\_\_\_\_

Сериялық нөмірі \_\_\_\_\_

Сатылған күні \_\_\_\_\_



Сонымен қатар, кепілдігінің және сатылғаны туралы құжаттардың болуын тексеріңіз.

Маңызды! Құрылғыдағы сериялық нөмірдің болмауынан құрылғыны өндірушіні анықтау мүмкін емес болады және соның нәтижесінде, оның кепілдік қызмет көрсетуіне қол жеткізе алмайсыз. Құралдан зауыттық сәйкестендіру тақтайшаларын алып тастауға тыйым салынады.

Зауыттық тақтайшалардың болмауы кепілдік міндеттемелерді орындаудан бас тартуға себеп болуы мүмкін.

Осы құжатқа алдын ала хабарламастан қандайда бір өзгерістер енгізіле бере алады. Өндіруші алдын ала ескертусіз бұйымды жобалау мен жабдықтауға өзгерістер енгізуге құқылы.

Шамдар мен сүзгілер кепілдік бойынша айырбасталуға жатқызылмайды.

Сипаттамалары

Өлшемі: құрал (безендіргіш қосрапты қоса санағанда), мм

Басқару

Өнімділігі, м<sup>3</sup>/сағ

Жарықтау

Ауатартқыш құбырдың диаметрі, мм

Кернеу, В / Гц

Шуылдың деңгейі

Нетто салмағы

Желілік шнурының ұзындығы

Қуаты

- 600x333x(797~1085)

Сенсорлық

- 1000

- 2 x 1 Вт, LED, 12В

- 150

- 220-240 / 50

- 58 д А

- 12.1 кг

- 1 м

- 162 Вт

Жинақтамасы:

Кері клапан - 2 дана

Сыртқы безендіргіш қорап - 1 дана

Ішкі безендіргіш қорап - 1 дана

Бізіндіргіш қораптың кронштейн - 1 дана

Дюбель 8x40 - 5 дана

Тескіш бұранда ST4x35 - 5 дана

Тескіш бұранда M4x8 - 4 дана

Монтаждау шаблоны - 1 дана

Нұсқаулық - 1 дана

Кепілдемелік талон - 1 дана

## КЕПІЛДІК ШАРТТАРЫ

### Құрметті сатып алушы!

Haier корпорациясы мына мекенжай бойынша орналасқан: Room S401, Haier Brand building, Haier Industry park, Hi-tech Zone, Laoshan District, Qingdao, Қытай, Сізге таңдауыңыз үшін алғыс айтады білдіреді және пайдалану ережелерін ұстанған кезде осы бұйымның жоғары сапасы мен мінсіз жұмыс атқаратындығына кепілдік береді. Тұрмыста пайдалану үшін арналған тұрмыстық бұйымның жұмысқа жарамды ресми мерзімі: бұйым кесімді тұтынушыға табысталған күннен бастап теледидарларға, микротолқынды пештер — 5 жыл, планшеттік компьютерлерге, ноутбуктерге және теледидарлық приставкаларға — 3 жыл, шаңсорғыштарға — 4 жыл, ұялы телефондар мен гирокутерлерге — 2 жыл, қалған тауарларға — 7 жыл. Өнімнің жоғары сапасын ескере отырып, нақты қызмет ету мерзімі ресми қызмет ету мерзімінен әлдеқайда ұзағырақ болуы мүмкін. Қызмет ету мерзімі аяқталғаннан кейін профилактикалық жұмыстарды жүргізу үшін және ұсынымдар алу үшін Авторландырылған сервистік орталыққа жүгінуіңізді сұраймыз. Барлық өнім пайдалану шарттарын ескере отырып өндірілген және Еуразиялық экономикалық (кедендік) одақтың техникалық регламенттерінің талаптарына сәйкес келеді.

Түсінбеушіліктерді болдырмау үшін сатып алу кезінде пайдалану құжаттамасы мен кепілдік шарттарын мұқият оқып шығуыңызды сұраймыз. Осы бұйым тұрмыстық мақсаттағы техникалық күрделі тауар болып табылады. Егер Сіз сатып алған бұйым арнайы орнатуды және іске қосуды талап еткен болса, Біз сізге Haier уәкілетті қызмет көрсету орталығына хабарласуды ұсынамыз.

Haier корпорациясы бұйымның ақаулары анықталған жағдайда қолданыстағы тұтынушылардың құқықтарын қорғау жөніндегі заңнамамен, басқа нормативтік актілермен белгіленген тұтынушылардың талаптарын қанағаттандыру жөніндегі міндеттемелерді өзіне қабылдағанын растайды. Бірақ Haier корпорациясы төменде аталған шарттарды сақтамаған жағдайда кепілдікті де, сондай-ақ сервистік қызмет көрсетуден де бас тарту құқығын өзіне қалдырады.

### Кепілдікті және сервистік қызмет көрсетудің шарттары

Haier корпорациясы тауарды тұтынушыға табыстап берген күннен бастап 12 ай кепілдікті мерзімді белгілейді және тауарды тұтынушыға табыстап берген күннен бастап 36 ай ішінде қосымша сервистік қызмет көрсетеді. Үкітмал түсінбестікке жол бермеу үшін бұйымды сатқан кезде оған қоса берілетін құжаттарды (тауар чегі, кассалық чек, пайдалану құжаттамасы) қолдану мерзімі ішінде сақтаңыз. Бұйымға қосымша сервистік қызмет көрсету – Өндірушінің кінәсінен туындаған бұйымның ақауларын жою тұтынушы үшін тегін. Бұл қызмет бұйым иесі тауар және кассалық чектерін, бұйымды сатып алу дерегін растаушы басқа құжаттарды көрсеткен кезде ғана көрсетіледі.

Кепілдікті тек уәкілетті Haier қызмет көрсету орталықтары көрсетеді. Уәкілетті қызмет көрсету орталықтарының толық тізімін алу үшін келесі нөмірлерге қоңырау шалу арқылы Haier байланыс орталығына хабарласыңыз:

**8 (800) 070-01-29** — Қазақстаннан келген тұтынушылар үшін (Қазақстан өңірлерінен тегін қоңырау шалу)

немесе <https://haieronline.kz/> сайтында немесе [support-kz@haieronline.kz](mailto:support-kz@haieronline.kz) электрондық поштасында.

Уәкілетті қызмет көрсету орталықтары өзгеруі мүмкін, толық ақпарат алу үшін Haier байланыс орталығына хабарласыңыз.

### Кепілдікті және қосымша қызмет көрсету ақаулары келесі салдарынан туындаған бұйымдарға таратылмайды:

- тұтынушының тауарды пайдалану, сақтау және/немесе тасымалдау шарттары мен ережелерін бұзу;
- бұйымды дұрыс орнатпау және/немесе іске қосу;
- тоңазыту контурымен және электрлік қосылыстармен жұмыс технологияларын бұзу, сондай-ақ Бұйымды монтаждау үшін құжаттармен расталған, тиісті біліктілігі болмаған тұлғаларды тарту;
- пайдалану құжаттамасында талап етілгендей, Тауарға уақтылы қызмет көрсетілмесе;
- сұқбыр жүкiндегi артық немесе жеткiлiксiз қысым;
- бұйымның осы түріне сәйкес келмейтін жуғыш құралдарды қолдану, сондай-ақ жуғыш құралдардың мөлшерлемесін асып кету;
- бұйымды тағайындамаған максаттарында пайдалану;
- үшінші тұлғалардың әрекеттері: үзкіл етілмеген тұлғалармен жөндеу немесе өндірушімен санкцияланбаған құрылмалық немесе сұлбалық техникалық өзгерістерді енгізу;
- Стандарттардан және желілерді қуаттаушы нормалардан ауытқу;
- еңсерілмейтін күштердің әрекеттері (апат, өрт, найзағай және т.б.);
- жазатайым оқиғалар, тұтынушының немесе үшінші тұлғалардың қасақана немесе абыайсыз әрекеттері;
- егер бұйым ішіне бөгде заттар, сұйықтықтар, жәндіктер, жәндіктердің тіршілік ету өнімдері түскеннен ақаулар анықталған болса;
- су жылытқыштың сумен толтырылмаған / толық толтырылмаған бөгіні қосу салдарынан термоқорғаныстың іске қосылуы.

### Кепілдікті және қосымша қызмет көрсету келесі жұмыс түрлеріне таратылмайды:

- бұйымды пайдалану жерінде орнату және іске қосу;
- тұтынушыға бұйымды пайдалану жөнінде нұсқалама және кеңес беру;
- бұйымды сырттан немесе ішінен тазарту.

### Төменде аталған шығыс материалдар мен аксессуарлар кепілдікті және қосымша қызмет көрсетуге жатпайды:

- желдеткіштерге арналған сүзгілер;
- кір жуғыш / ыдыс жуғыш машиналар үшін суды жеткізуге / ағызуға арналған сүзгілер, құбыршектер;
- шаңсорғыштарға арналған құбыршектер, түтіктер, қылшақтар, қондырмалар, шаңкинағыштар;
- қысқа толқынды пештерге арналған төрелкелер, істіктер, ыдыстар мен тіреуіштер;
- сүзгілер, иісті сіңіргіштер, лемпішкелер, сөрелер, жәшіктер, тіреуіштер және тағамдарды тоңазытқышта сақтауға арналған өзге сыйымдылықтар;
- басқару пульттері, аккумуляторлық батареялар, қуаттандыру элементтері, сыртқы қуаттандыру блоктары және зарядтау құрылғылары;
- бұйымға қоса берілетін құжаттама.

Бұйымға мерзімді қызмет көрсету (сүзгілерді ауыстыру және т.б.) тұтынушының қалауы бойынша қосымша төлеу арқылы жүргізіледі.

**Маңызды!** Аспапта сериялық нөміріңіз болмауы Өндірушіге аспапты сәйкестендіру мүмкіндігін бермейді және осы салдарынан оған қызмет көрсету мүмкіндігі болмайды. Аспапта зауыттық сәйкестендіруші маңдайшаларды алып тастауға тыйым салынады. Зауыттық маңдайшаларының зақымдалуы немесе болмауы кепілдікті міндеттемелерден бас тартудың себебі болуы мүмкін.

\* қосымша сервистік қызмет көрсету электрлік су жылытқыштарға, қысқа толқынды пештерге, HRB-331 модельді тоңазытқыштарға, мұздатқыштарға, газ плиталарына, шаңсорғыштарға, робот-шаңсорғыштарға, теледидарларға, теледидарлық приставкаларға, планшеттік компьютерлерге, ноутбуктерге, ұялы телефондарға, гирокутерлерге таралмайды.

# Haier

Изготовитель: «Haier Overseas Electric Appliances Corp. Ltd.»,  
Room S401, Haier Brand building, Haier Industry park  
Hi-tech Zone, Laoshan District, Qingdao, China

Өндіруші: «Haier Overseas Electric Appliances Corp. Ltd.»,  
Рум S401, Хайер бренд билдинг, Хайер индастри парк  
Хай-тек зон, Лаошан дистрикт, Циндао, Қытай

Уполномоченная организация/ импортер:  
ООО «ХАР», 121099, город Москва, Новинский бульвар,  
дом 8, этаж 16, офис 1601.  
Тел.: 8-800-250-43-05, адрес эл. почты: [info@haierussia.ru](mailto:info@haierussia.ru)

Қазақстан Республикасындағы уәкілетті ұйым/ импорттаушы:  
«Хайер Мидл Эйжа» ЖШС, 050000, Алматы қаласы, Медеу  
ауданы, Достық даңғылы, 210 ғимарат.  
Тел.: 8-800-070-01-29, эл.поштаның мекенжайы:  
[support-kz@haieronline.kz](mailto:support-kz@haieronline.kz)

Уполномоченная организация в Республике Казахстан:  
ТОО «Хайер Мидл Эйжа», 050000, город Алматы, Медеуский  
район, Проспект Достык, дом 210.  
Тел.: 8-800-070-01-29, адрес эл. почты:  
[support-kz@haieronline.kz](mailto:support-kz@haieronline.kz)

Сделано в Китае  
Қытайда жасалған

Дата изготовления  
и гарантийный срок указаны  
на этикетке устройства

Шығарылған күні және  
кепілдік мерзімі құрылғының  
заттаңбасында көрсетілген

