



РУКОВОДСТВО ПОЛЬЗОВАТЕЛЯ

РОБОТ-ПЫЛЕСОС

FUN 120 



GIVING
EMOTIONS



СЕРИЯ FUN

Бытовая техника GUTREND создана, чтобы упростить Вашу жизнь, обеспечив Вас отличным настроением на весь день и избавив от необходимости уборки своими руками. Поэтому, покупая робот-пылесос GUTREND, будьте уверены, что помимо самого устройства, Вы получите еще и массу положительных эмоций и приятных впечатлений в подарок!



Устройство серии FUN (англ. – смешной, забавный) – практичный помощник для Вашего дома. Радуйтесь жизни, пока он делает всю работу за Вас!

Робот-пылесос FUN – компактный, легкий и маневренный. Расширенная комплектация модели включает расходные детали, запас которых рассчитан на полтора года.



Перед использованием устройства, пожалуйста, ознакомьтесь с инструкциями и соблюдайте меры безопасности!

Не выбрасывайте данное руководство, сохраняйте на протяжении всего периода использования GUTREND FUN 120.

Несоблюдение инструкций при эксплуатации устройства может привести к неисправности и / или поломке устройства, а также повлечь травмы и другие неприятные последствия для пользователя!

СОДЕРЖАНИЕ:

ВНИМАНИЕ! ЭТО ВАЖНО	4
КОНСТРУКЦИЯ РОБОТА-ПЫЛЕСОСА	5
КОМПЛЕКТАЦИЯ	6
ХАРАКТЕРИСТИКИ GUTREND FUN 120	7
ФУНКЦИИ И РЕЖИМЫ УБОРКИ	8
ИНДИКАЦИЯ СОСТОЯНИЯ РОБОТА НА LED-ДИСПЛЕЕ	9
КНОПКИ ПУЛЬТА ДИСТАНЦИОННОГО УПРАВЛЕНИЯ (ДУ)	10
ВИРТУАЛЬНАЯ СТЕНА	11
МОДУЛЬ ВЛАЖНОЙ УБОРКИ	11
ЗАРЯДНАЯ СТАНЦИЯ	11
ЭКСПЛУАТАЦИЯ	11
УХОД ЗА УСТРОЙСТВОМ	13
СИГНАЛЫ ОБ ОШИБКАХ	14
РЕШЕНИЕ ПРОБЛЕМ	15
ГАРАНТИЙНОЕ ОБСЛУЖИВАНИЕ	17

ВНИМАНИЕ! ЭТО ВАЖНО!

Данное устройство не предназначено для использования лицами младше 18 лет и людьми с ограниченными физическими, сенсорными и умственными возможностями. Не рекомендуется использование устройства лицами, не имеющими навыков обращения с техникой.

- Данное устройство разрешено разбирать только сертифицированным специалистам.
- Запрещено разбирать или ремонтировать робот-пылесос и его комплектующие самостоятельно.
- Для зарядки устройства допускается использование только адаптера, входящего в комплектацию данной модели.
- Использование другого адаптера может привести к поражению электрическим током, пожару или повреждению робота-пылесоса.
- Не прикасайтесь к шнуру электропитания, штекеру, адаптеру или зарядной станции влажными руками.
- Не допускайте попадания предметов одежды или частей тела в колеса устройства.
- Не оставляйте сигареты, зажигалки, спички и любые другие воспламеняемые вещества рядом с устройством.
- Очистка устройства возможна только после его отключения от сети питания. Необходимо установить переключатель питания в выключенное положение.
- Не сгибайте провод питания и не ставьте на него тяжелые предметы.
- Используйте робот-пылесос только внутри помещения, запрещается его эксплуатация на открытом воздухе.
- Не садитесь на робот-пылесос и не ставьте на него какие-либо предметы.
- Не используйте устройство во влажной среде.
- Не ставьте изделие на поверхность, с которой оно может упасть (столы, стулья и другие поверхности).

- Перед использованием уберите с пола крупные, а также все хрупкие предметы, шнуры, одежду, бумагу, шторы и др., так как они могут быть повреждены роботом-пылесосом или привести к поломке самого устройства.
- Отключайте питание пылесоса, если он не используется в течение долгого периода.
- Перед использованием проверьте, плотно ли вставлен адаптер в розетку, чтобы избежать повреждения аккумулятора.
- Предупредите находящихся в помещении людей о запуске робота-пылесоса.
- Не используйте устройство при максимально заполненном контейнере для сбора пыли. Извлеките пыль для дальнейшей безопасной эксплуатации.
- Не используйте робот-пылесос, если всасывающее отверстие заблокировано посторонним предметом. Поддерживайте чистоту всасывающего отверстия.
- Используйте изделие при температуре от -10° до 50° (градусов Цельсия). Запрещается эксплуатация устройства при экстремально высоких температурах.
- Не используйте робот-пылесос, если контейнер для сбора пыли извлечен из устройства.
- Перед утилизацией робота-пылесоса обязательно извлеките аккумулятор.

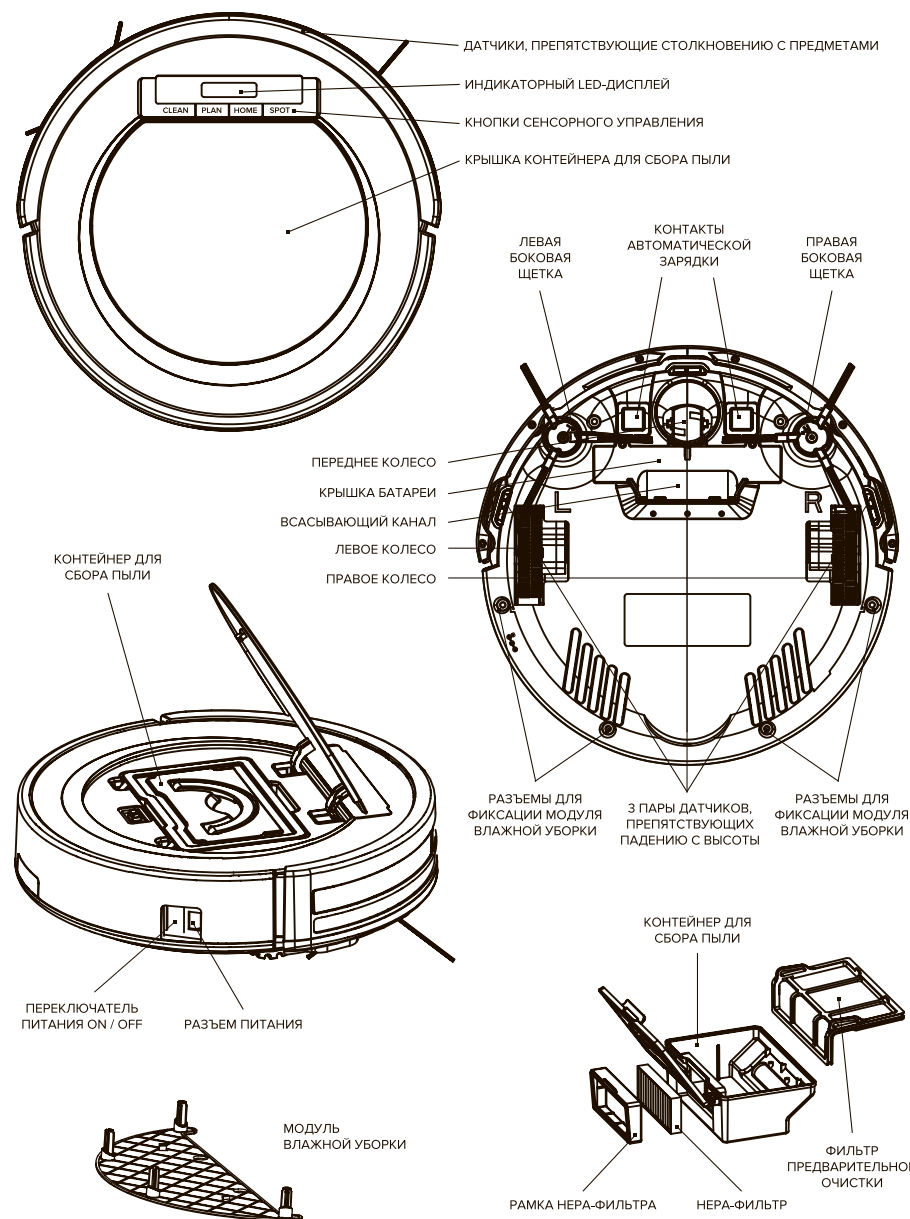
ПРАВИЛА И ОГРАНИЧЕНИЯ ИСПОЛЬЗОВАНИЯ LI-ION АККУМУЛЯТОРА:

- Используйте только оригинальный аккумулятор, входящий в комплектацию или приобретенный в официальных представительствах компании.
- При замене Li-ion аккумулятора убедитесь, что пылесос обесточен.
- Утилизация Li-ion аккумулятора должна выполняться в соответствии с правилами безопасности.

Желаем безопасного и комфортного использования!

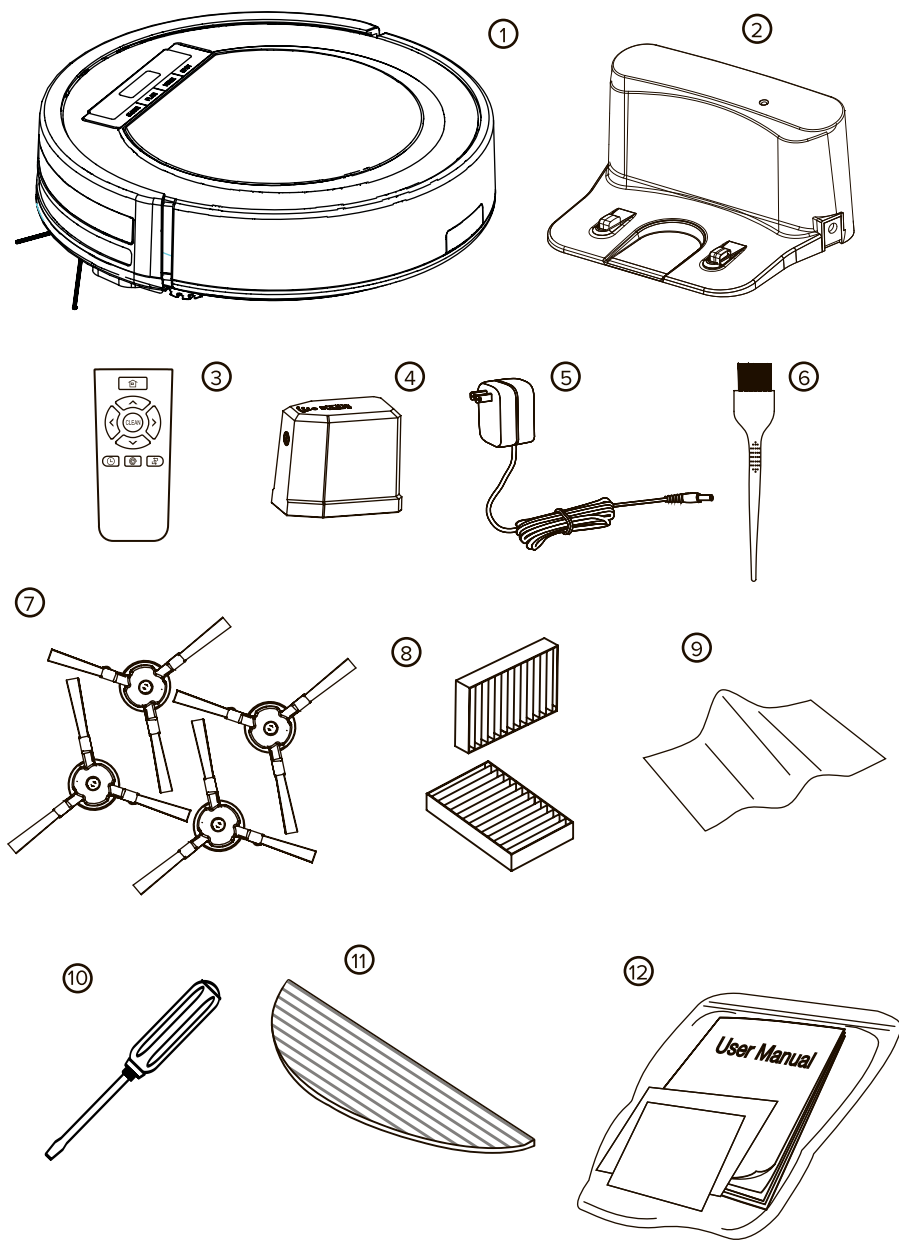
При возникновении вопросов по технике безопасной эксплуатации, пожалуйста, напишите нам: askgutrend@gutrend.com

КОНСТРУКЦИЯ РОБОТА-ПЫЛЕСОСА





КОМПЛЕКТАЦИЯ



КОМПЛЕКТАЦИЯ

1. Робот-пылесос.
2. Зарядная станция.
3. Пульт дистанционного управления.
4. Виртуальная стена.
5. Сетевой адаптер 220 вольт.
6. Щеточка для очистки контейнера.
7. Четыре дополнительные боковые щетки.
8. Два дополнительных НЕРА-фильтра.
9. Салфетка для ухода за корпусом.
10. Фирменная отвертка.
11. Модуль влажной уборки;
Дополнительная микрофибра для влажной уборки.
12. Инструкция по эксплуатации;
Краткое руководство пользователя;
Гарантийный талон.

ТАКЖЕ В КОМПЛЕКТ ВХОДЯТ:

- Комплект батареек для «виртуальной стены» 2 x AA
- Комплект батареек для пульта дистанционного управления 2 x AAA

ХАРАКТЕРИСТИКИ GUTREND FUN 120

Наименование	Значение
Тип уборки	сухая/влажная
Уровень шума, дБ	50
Емкость контейнера для сбора пыли, л	0,6
Скорость передвижения, см/с	22
Преодолимая высота препятствия, мм	12
Площадь уборки на одном заряде, кв. м.	140
Тип аккумулятора	Li-Ion
Емкость аккумулятора, мАч	2600
Напряжение, В	14,4
Время работы от аккумулятора, мин	130
Время заряда аккумулятора, мин	300
Размеры робота-пылесоса (Д x Ш x В), мм	300 x 300 x 75
Вес робота-пылесоса (без упаковки), кг	1,8
Вес робота-пылесоса (в упаковке), кг	3,6
Размеры зарядной станции (Д x Ш x В), см	16,5 x 12,8 x 8,3
Длина сетевого шнура, м	1,5



ФУНКЦИИ РОБОТА-ПЫЛЕСОСА

Робот-пылесос FUN — освобождает помещения от шерсти домашних животных, а также отлично справляется с бытовым мусором и загрязнениями. Робот снабжен функцией сухой и влажной уборки и подходит для всех типов напольных покрытий.

ФУНКЦИЯ «ВОЗВРАЩЕНИЕ НА ЗАРЯДНУЮ СТАНЦИЮ»

Робот-пылесос автоматически возвращается на зарядную станцию после завершения уборки и разряда аккумулятора.

ФУНКЦИЯ «ОБНАРУЖЕНИЕ ПРЕПЯТСТВИЙ»

10 пар датчиков, расположенных на переднем бампере устройства, позволяют обнаружить преграды на пути робота-пылесоса и избежать столкновения за несколько миллиметров до препятствия.

ФУНКЦИЯ «ПРЕДОТВРАЩЕНИЕ ПАДЕНИЯ С ВЫСОТЫ»

3 пары датчиков, расположенных на передней и боковых плоскостях нижней части робота-пылесоса, позволят обнаружить край поверхности и предотвратить падение устройства с высоты.

ФУНКЦИЯ «ЗАЩИТА ОТ ЗАПУТЫВАНИЯ»

Перед началом уборки необходимо убирать электрические провода. Если они все же окажутся в зоне уборки, робот-пылесос постарается избежать запутывания, прекратив вращение щеток, пытаясь переместиться в безопасное место.

ФУНКЦИЯ «ЗВУКОВОЕ ОПОВЕЩЕНИЕ»

В случае, если робот не сможет выбраться самостоятельно, он прекратит свою работу и издаст звуковой сигнал, оповещающий об ошибке. Таким образом, даже находясь в другой комнате, пользователь получит оповещение и сможет принять оперативные меры. Расшифровка сигналов об ошибках находится на стр. 14 в разделе «Сигналы об ошибках».

ФУНКЦИЯ «УБОРКА ШЕРСТИ ДОМАШНИХ ЖИВОТНЫХ»

Специально адаптированный всасывающий канал, не требующий очистки, и контейнер для сбора пыли увеличенного размера продлят время эффективной работы без дополнительного вмешательства человека, позволив тщательнее и дольше убирать шерсть, волосы и прочий мусор с твердых поверхностей.

РЕЖИМЫ УБОРКИ

В данной модели предусмотрено 5 режимов уборки:

РЕЖИМ «АВТОМАТИЧЕСКАЯ УБОРКА»

Робот-пылесос самостоятельно определит особенности помещения, настроит наиболее релевантный режим и выполнит автоматическую уборку.

Для запуска режима «Автоматическая уборка» нажмите кнопку CLEAN на корпусе робота-пылесоса или на пульте ДУ.

РЕЖИМ «УБОРКА СИЛЬНЫХ ЗАГРЯЗНЕНИЙ»

Расположите робот-пылесос в зоне загрязнения и нажмите кнопку SPOT на пульте ДУ или SPOT на корпусе устройства. Робот-пылесос увеличит мощность всасывания и будет двигаться по спирали, после чего вернется в прежний установленный режим.

РЕЖИМ «УБОРКА ВДОЛЬ СТЕН И В УГЛАХ»

Данный режим позволяет очистить от пыли и мусора углы и периметр вдоль стен. Для установки режима «Уборка вдоль стен и в углах» необходимо расположить робот-пылесос в зоне планируемой уборки (возле стены или угла) и нажать кнопку EDGE на пульте ДУ.

РЕЖИМ «ВЛАЖНАЯ УБОРКА»

Для реализации влажной уборки необходимо: смочить и закрепить микрофибру на пластиковом модуле, установить модуль на нижней части корпуса робота-пылесоса и запустить устройство в удобном режиме.

РЕЖИМ «УБОРКА ПО РАСПИСАНИЮ»

Вы можете запланировать уборку робота-пылесоса на конкретное, удобное для Вас время. Например, если установить часы на 8:30, робот начнет уборку ровно через 8 часов и 30 минут ежедневно, до момента изменения расписания. Заданное время можно установить в диапазоне до 18 часов.

Установка расписание уборки с помощью пульта ДУ:

- Включите устройство и направьте пульт ДУ в его сторону.
- Нажмите кнопку и затем используйте кнопки направления на пульте для установки времени расписания.
- Ожидайте. Когда LED-дисплей погаснет, заданный параметр будет сохранен. Чтобы отменить расписание, установите с помощью кнопок направления пульта ДУ комбинацию «00:00» на LED-дисплее робота.

Установка расписание уборки с помощью кнопок на корпусе робота-пылесоса:

- Включите устройство и нажмите PLAN для установки расписания.
- Нажмите PLAN для переключения между значениями «часы-минуты». Используйте кнопки HOME и SPOT для увеличения и уменьшения значения времени, соответственно.
- Нажмите кнопку CLEAN, чтобы сохранить заданный параметр. Чтобы отменить расписание, нажмите и удерживайте 7 секунд кнопку PLAN, а затем нажмите CLEAN, чтобы подтвердить отмену.

Примечание: установка расписания уборки должна сопровождаться звуковым сигналом. Если звукового сигнала не последовало, настройки не были сохранены.

ИНДИКАЦИЯ СОСТОЯНИЯ РОБОТА НА LED-ДИСПЛЕЕ

Во время работы робота-пылесоса на LED-дисплее отображается текущий статус:

88:88

Устройство находится в режиме ожидания команды.

GO или AUTO

Устройство работает в режиме «Автоматическая уборка».

□□□□

Устройство работает в режиме «Уборка вдоль стен и в углах».

SPOT или SPOT

Устройство работает в режиме «Уборка сильных загрязнений».

BASE

Устройство находится в режиме поиска зарядной станции.

Lo

Низкий уровень заряда аккумулятора.

||||

Аккумулятор заряжается.

FULL

Аккумулятор полностью заряжен.

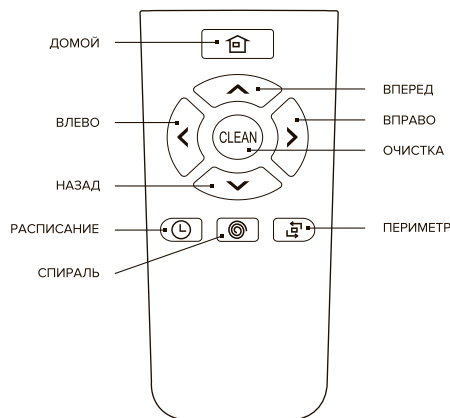
7

Устройство управляется с помощью пульта дистанционного управления.

При возникновении неполадок на LED-дисплее будет отображен код ошибки. Расшифровка значений кодов ошибок приведена на стр. 14 в разделе «Сигналы об ошибках».



КНОПКИ ПУЛЬТА ДИСТАНЦИОННОГО УПРАВЛЕНИЯ (ДУ)



КНОПКА «PLAN» (РАСПИСАНИЕ)

С помощью данной кнопки можно установить время начала уборки по расписанию.

В режиме «Уборка по расписанию» нажмите кнопку для переключения между значениями «часы-минуты».

КНОПКА «CLEAN» (ОЧИСТКА), РЕЖИМ «АВТОМАТИЧЕСКАЯ УБОРКА»

Нажмите CLEAN для выведения робота-пылесоса из спящего режима.

Нажмите CLEAN для запуска робота-пылесоса в режиме «Автоматическая уборка».

В текущем режиме уборки нажмите CLEAN, чтобы приостановить работу робота-пылесоса.

КНОПКА «ВПЕРЕД»

В режиме «Уборка по расписанию» нажмите кнопку для увеличения значения времени.

В режиме ожидания команды нажмите кнопку для перемещения робота-пылесоса вперед.

КНОПКА «НАЗАД»

В режиме «Уборка по расписанию» нажмите кнопку для уменьшения значения времени.

В режиме ожидания команды нажмите кнопку для перемещения робота-пылесоса назад.

КНОПКА «ВПРАВО»

В режиме «Уборка по расписанию» нажмите кнопку для переключения между значениями «часы-минуты».

В текущем выбранном режиме нажмите кнопку для того, чтобы робот-пылесос совершил поворот вправо.

КНОПКА «ВЛЕВО»

В режиме «Уборка по расписанию» нажмите кнопку для переключения между значениями «часы-минуты».

В текущем выбранном режиме нажмите кнопку для того, чтобы робот-пылесос совершил поворот влево.

КНОПКА «СПИРАЛЬ», РЕЖИМ «ОЧИСТКА ПЯТЕН»

Нажмите кнопку для перехода робота в режим «Очистка пятен».

КНОПКА «ПЕРИМЕТР», РЕЖИМ «УБОРКА ВДОЛЬ СТЕН И В УГЛАХ»

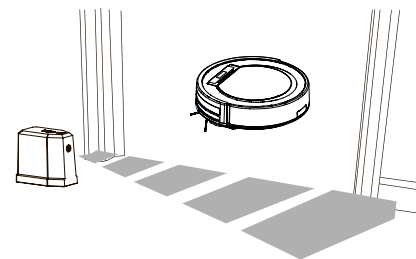
Нажмите кнопку для перехода робота в режим «Уборка вдоль стен и в углах».

КНОПКА «ДОМОЙ»

Используйте кнопку для возврата робота-пылесоса на зарядную станцию.

Пульт дистанционного управления работает от батареек типа AAA. При длительном отсутствии использования пульта ДУ необходимо извлечь из него батарейки.

ВИРТУАЛЬНАЯ СТЕНА

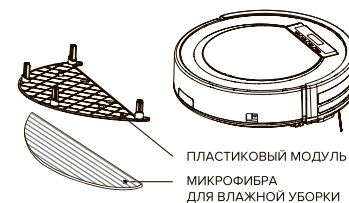


«Виртуальная стена», или «ограничитель движения», используется для того, чтобы не допустить перемещения робота в запрещенную зону. Разместите «виртуальную стену» в месте, где хотите заблокировать доступ роботу-пылесосу, например, за дверным проемом помещения:

- После установки батареек переведите переключатель питания в положение ON.
- Установите сигнал «виртуальной стены» вдоль зоны, которую хотите ограничить.

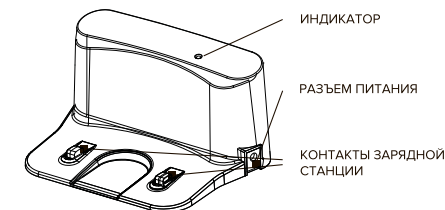
Для «ограничителя движения» используйте батарейки типа AA. Выключите питание после завершения использования «виртуальной стены».

МОДУЛЬ ВЛАЖНОЙ УБОРКИ



Для реализации влажной уборки необходимо: смочить и закрепить микрофибру на пластиковом модуле, установить модуль на нижней части корпуса робота-пылесоса и запустить устройство в удобном режиме.

ЗАРЯДНАЯ СТАНЦИЯ



Используется роботом-пылесосом в качестве зарядной базы при завершении уборки или в случае низкого заряда аккумулятора. Робот самостоятельно обнаруживает станцию, реагируя на инфракрасный сигнал базы.

Робот-пылесос будет находиться в поисках станции до тех пор, пока не обнаружит ее и не зафиксируется контактами автоматической зарядки.

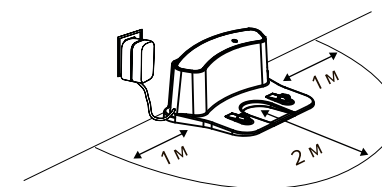
Для принудительного возврата робота-пылесоса на зарядную станцию нажмите кнопку на пульте ДУ.

ЭКСПЛУАТАЦИЯ

НАЧАЛО РАБОТЫ

Установите зарядную станцию у стены и уберите все препятствия в пределах 1 метра с обеих сторон и 2 метров спереди.

Подключите сетевой адаптер. Световой индикатор на зарядной станции начнет светиться.




Установите переключатель питания, расположенный на правом боку робота, во включенное положение, при этом на LED-дисплее будет отображаться «88:88». Если робот не получит ни одной команды, через 15 секунд он перейдет в спящий режим.



Переключатель питания должен быть всегда во включенном положении, иначе робот не сможет работать.

При переведении переключателя питания в выключенное положение все настройки будут сброшены.

Перед зарядкой устройства убедитесь, что переключатель питания находится во включенном положении, иначе зарядка робота не начнется. Зарядите пылесос любым из указанных ниже способов:

- Вставьте адаптер в робот-пылесос и в розетку.
- Нажмите кнопку  на пульте ДУ или кнопку HOME на корпусе устройства для установки робота-пылесоса на зарядную станцию.
- Вручную установите робот на зарядную станцию, совместив контакты автоматической зарядки робота-пылесоса с контактами зарядной станции.

При установке на зарядку робот издаст короткий звуковой сигнал, а на LED-дисплее отобразится:

||||

По завершении зарядки робота на LED-дисплее будет отображаться:

FULL

Для продления срока службы аккумуляторной Li-ion батареи необходимо:

Перед первым использованием зарядите робот-пылесос в течение 12 часов. При регулярном использовании храните робот на зарядной станции, подключенной к электропитанию. Если робот не используется в течение длительного времени, переведите переключатель питания в выключенное положение.

ЗАПУСК

Перед запуском робота-пылесоса убедитесь, что на полу отсутствуют предметы, которые могут помешать роботу выполнять уборку.

- Удалите с пола шнуры питания и другие небольшие предметы, в которых робот может запутаться.

• Устройство непригодно для использования на коврах с длинным ворсом. Перед использованием робота загните края ковра так, чтобы робот не смог на него заехать. То же касается и ковров с кисточками.

- Убедитесь, что занавески и покрывала не касаются пола.
- Если в области уборки есть лестницы или ступени, необходимо проверить, не засорены ли датчики, препятствующие падению с высоты, и видит ли робот перепад высоты. При необходимости поместите виртуальную стену перед краем или установите физический барьер.

- Обратите внимание, что для беспрепятственной очистки поверхности под предметами мебели зазор между ними и полом должен составлять не менее 8 см.

Убедитесь, что переключатель питания находится во включенном положении.

Для начала работы в режиме «Автоматическая уборка» нажмите кнопку CLEAN на корпусе или на пульте ДУ.

Примечание: Если робот находится в спящем режиме, нажмите кнопку CLEAN на корпусе или на пульте ДУ для перехода в режим ожидания команды. Повторно нажмите кнопку CLEAN на корпусе или на пульте ДУ для начала работы в режиме «Автоматическая уборка».

ОСТАНОВКА

Для остановки робота нажмите кнопку CLEAN на корпусе или на пульте ДУ.

СПЯЩИЙ РЕЖИМ

В спящем режиме устройство не работает, переключатель питания включен. Для перевода робота-пылесоса в спящий режим из режима ожидания команды воспользуйтесь одним из указанных способов:

- Робот автоматически перейдет в спящий режим, если не получит никаких команд в течение 15 секунд.
- Удерживайте кнопку CLEAN на корпусе робота в течение 5 секунд до звукового сигнала.

УХОД ЗА УСТРОЙСТВОМ

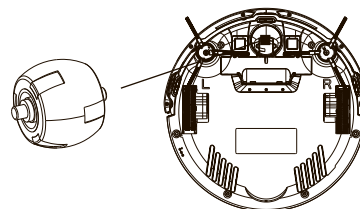
ЧИСТКА БОКОВЫХ ЩЕТОК

Снимите боковые щетки с помощью отвертки. Прочистите щетинки, основание боковой щетки, а также места крепления щеток на самом пылесосе. Если боковые щетки износились, замените их на новые; запасные щетки прилагаются в комплекте.

Примечание: Перед установкой боковых щеток проверьте соответствие надписей «R» и «L» на щетках и нижней части робота.

ЧИСТКА ПЕРЕДНЕГО КОЛЕСА И ДАТЧИКОВ ПЕРЕДНЕГО КОЛЕСА

Если вы столкнулись с ситуацией, когда робот-пылесос без видимых причин (в том числе при выключенной зарядной станции) совершает движения назад и/или вращения на одном месте, необходимо почистить переднее колесо и его датчики.

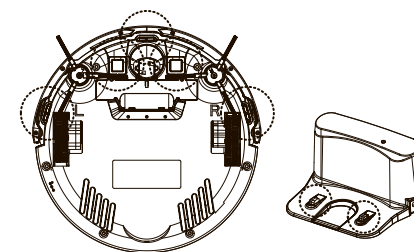


Извлеките переднее колесо из держателя, поддев его плоской отверткой с боков. Тщательно очистите полость под колесом, само колесо, его металлическую ось, а также датчики, расположенные в пазу для крепления модуля переднего колеса. Затем установите переднее колесо обратно, убедившись, что оно плотно закреплено держателем.

ЧИСТКА ДАТЧИКОВ И ЗАРЯДНЫХ КОНТАКТОВ

Протрите мягкой сухой тряпкой окошко датчиков обнаружения препятствий, расположенное на переднем бампере робота, и датчики, препятствующие падению с высоты.

Протрите контакты зарядки робота, расположенные на нижней части пылесоса и на зарядной станции.



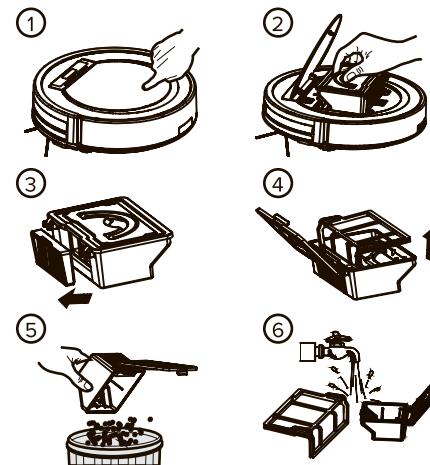
Рекомендуется проводить чистку не менее 2 раз в месяц.

ЧИСТКА КОНТЕЙНЕРА ДЛЯ СБОРА ПЫЛИ

Рекомендуется выполнять очистку контейнера для сбора пыли после каждого использования робота-пылесоса.

После извлечения контейнера проверьте всасывающий канал на наличие посторонних предметов и прочистите его при необходимости.

Извлеките HEPA-фильтр и фильтр предварительной очистки. Промойте контейнер для сбора пыли и фильтр предварительной очистки водой. Высушите контейнер для сбора пыли и фильтры.



Не рекомендуется мыть HEPA-фильтр. Пыль может быть удалена легкими постукиваниями. Срок службы HEPA-фильтра составляет до 6 месяцев. По истечении данного срока замените HEPA-фильтр.





Если не удается самостоятельно устранить засорение, необходимо обратиться в авторизованный сервисный центр. Обращаем внимание, что работы, связанные с чисткой деталей или электропривода, не входят в гарантийное обслуживание.

СИГНАЛЫ ОБ ОШИБКАХ

ИНДИКАЦИЯ НА LED-ДИСПЛЕЕ

E01	Неисправно левое колесо. Проверьте левое колесо, при обнаружении загрязнения произведите очистку.
E02	Неисправно правое колесо. Проверьте правое колесо, при обнаружении загрязнения произведите очистку.
E04	Пылесос застрял. Освободите пылесос и перезапустите уборку.
E05	Неисправны датчики, препятствующие падению с высоты. Очистите датчики на нижней части робота (инструкция по чистке находится на стр. 13 в разделе «Уход за устройством»).
E06	Неисправны датчики, препятствующие столкновениям. Очистите поверхность бампера (инструкция по чистке находится на стр. 13 в разделе «Уход за устройством»).

РЕШЕНИЕ ПРОБЛЕМ

№	Проблема	Возможная причина	Решение
1	Не удается зарядить устройство	Плохое соединение между контактами автоматической зарядки и контактами зарядной станции.	Убедитесь, что контакты автоматической зарядки и контакты зарядной станции корректно совмещены.
		Питание зарядной станции было отключено, при этом переключатель питания на устройстве был во включенном положении, что привело к разряду аккумулятора.	После окончания уборки рекомендуется держать робот на подключенной к сети зарядной станции.
		Аккумулятор в состоянии глубокого разряда.	Подключите робот к питанию и отключите через 3 минуты. Повторите данную процедуру трижды, после чего полностью зарядите аккумулятор.
2	Робот возвращается на базу до завершения уборки	Робот определил нехватку заряда аккумулятора и автоматически вернулся для зарядки.	Зарядите устройство.
3	Не работает режим «Уборка по расписанию»	Переключатель питания на корпусе робота в выключенном положении.	Установите переключатель питания робота-пылесоса во включенное положение и заново установите расписание.
		Устройство недостаточно заряжено.	Для работы в режиме «Уборка по расписанию» рекомендуется держать устройство включенным на зарядной станции, подключенной к сети.
		Детали робота-пылесоса засорены или заблокированы.	Выключите устройство. Вытряхните мусор из контейнера для сбора пыли и очистите другие детали робота-пылесоса (инструкция по чистке находится на стр. 13 в разделе «Уход за устройством»).
4	Робот не реагирует на сигналы пульта ДУ (максимальный радиус действия – до 5 метров)	Разряжены батарейки пульта ДУ.	Замените батарейки пульта ДУ.
		Переключатель питания на корпусе робота находится в выключенном положении или устройство недостаточно заряжено.	Убедитесь, что переключатель питания робота-пылесоса находится во включенном положении и устройство заряжено.
		Передатчик инфракрасного (ИК) сигнала на пульте ДУ или ИК датчик робота-пылесоса загрязнены.	Очистите передатчик на пульте или датчик робота сухой тряпкой.



№	Проблема	Возможная причина	Решение
		Рядом с роботом-пылесосом находится устройство, которое передает ИК-сигнал и блокирует сигнал пульта ДУ.	Не используйте пульт ДУ рядом с устройствами, передающими ИК-сигнал.
5	Неисправно колесо или боковая щетка	Колесо или боковая щетка заблокированы или засорены.	Проверьте правое и левое колеса и правую и левую щетки. При обнаружении загрязнения произведите очистку (инструкция по чистке находится на стр. 13 в разделе «Уход за устройством»).
6	Робот-пылесос не реагирует на препятствия или не обнаруживает перепады высоты	Детали робота-пылесоса засорены или заблокированы.	Очистите поверхность бампера и датчики на нижней части робота (инструкция по чистке находится на стр. 13 в разделе «Уход за устройством»).
7	Пылесос заблокирован	Детали робота-пылесоса или само устройство заблокированы.	Освободите пылесос или его детали и перезапустите уборку.
8	Робот-пылесос совершает движения назад и/или вращения на одном месте	Переднее колесо или датчики переднего колеса засорены.	Произведите чистку переднего колеса и его датчиков (инструкция по чистке находится на стр. 13 в разделе «Уход за устройством»).
		Бампер перекошен.	Проверьте, ходит ли бампер свободно со всех сторон. Если нет, раскрутите винты, на которых он держится, разомкните и поправьте положение бампера.

Если не удастся самостоятельно устранить проблему, необходимо обратиться в авторизованный сервисный центр. Адреса сервисных центров можно найти на сайте servicegutrend.com

ГАРАНТИЙНОЕ ОБСЛУЖИВАНИЕ

1. Гарантийные обязательства распространяются на изделие, приобретенное через сеть официальных дилеров, дистрибьюторов в России и странах СНГ.
2. Гарантийный срок составляет 4 года: 1 год – бесплатный гарантийный ремонт и 3 года – сервисное обслуживание (бесплатное выполнение ремонтных работ; стоимость деталей и транспортные расходы оплачиваются отдельно). В случае невозможности ремонта оборудование обменивается на новое устройство в зависимости от сроков потавки фирмы-производителя.
3. Бесплатное гарантийное обслуживание изделия в течение гарантийного срока обеспечивается при соблюдении следующих условий:
 - Соблюдение потребителем требований безопасности и соответствие условий эксплуатации изделия техническим стандартам, указанным в документации.
 - Соответствие изделия условиям гарантийного обслуживания, предусмотренным настоящими гарантийными обязательствами, и действующему законодательству страны приобретения изделия.
 - Наличие правильно оформленного гарантийного талона установленного образца.
4. Настоящие гарантийные обязательства не распространяются на оборудование других производителей, которое использовалось совместно с изделием.
5. Настоящие гарантийные обязательства не распространяются на:
 - Расходные материалы и опции к изделию (включая батарейки, аккумуляторы, лампочки, но, не ограничиваясь этим списком).
 - Профилактические работы и чистку внутренних частей изделия.

6. Настоящие гарантийные обязательства не распространяются на изделие, поврежденное в результате:

- Природных явлений.
- Попадания в изделие посторонних предметов или жидкости.
- Деятельности животных.
- Попадание в изделие продуктов жизнедеятельности животных.
- Неправильной установки, эксплуатации, хранения или транспортировки изделия.
- Механических воздействий.
- Несанкционированного доступа к узлам и деталям изделия лиц, не уполномоченных на проведение указанных действий.

При утрате гарантийного талона дубликат не выдается.

ГАРАНТИЙНЫЙ ТАЛОН

В случае возникновения вопросов относительно гарантийного обслуживания напишите нам на почту askgutrend@gutrend.com
Список авторизованных сервисных центров, работающих с техникой GUTREND, представлен на сайте servicegutrend.com

