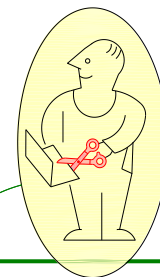


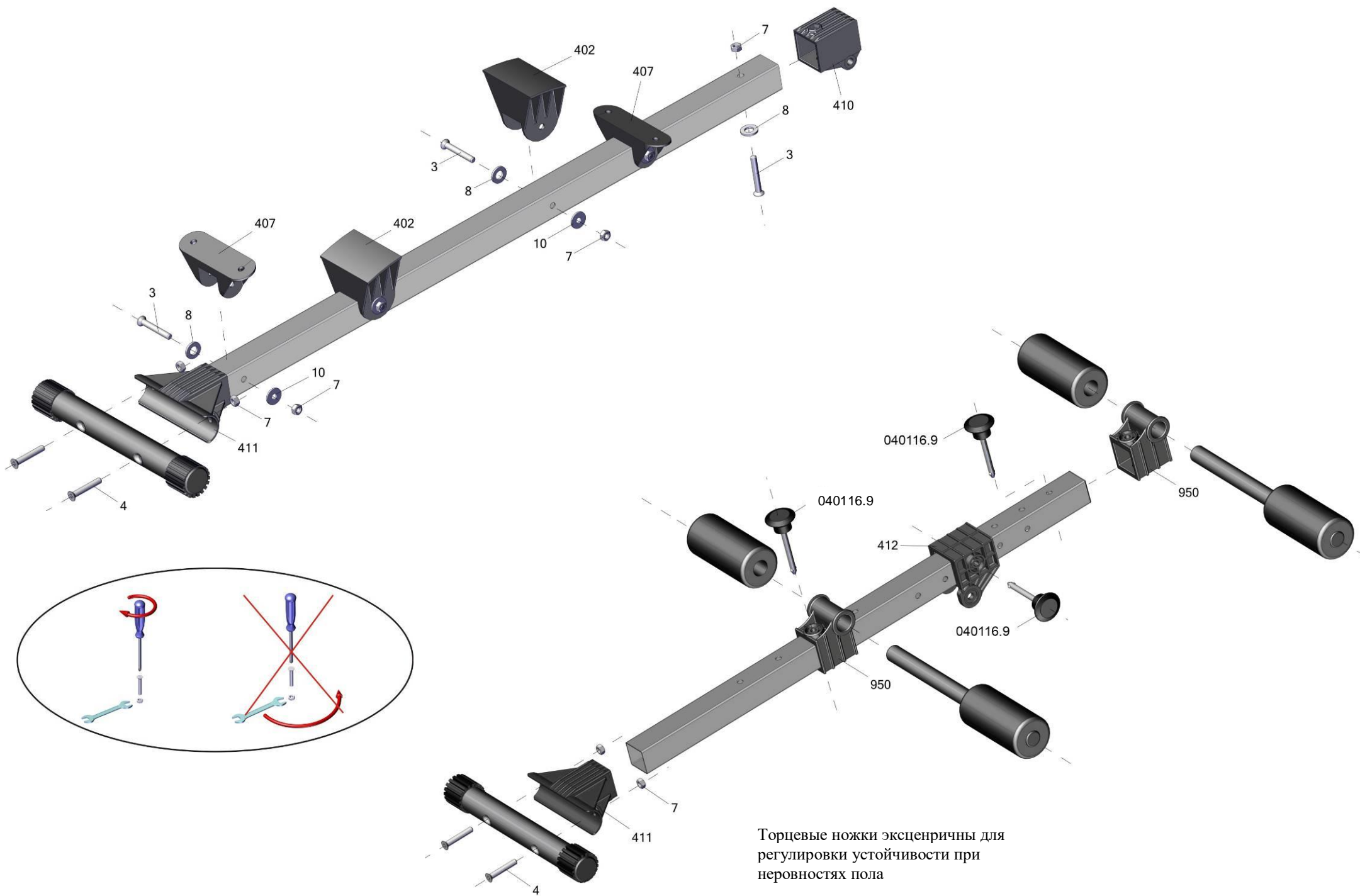
гп421 Скамья для прессы изогнутая Starter
gp421 Curved ABS bench Leco-IT Starter

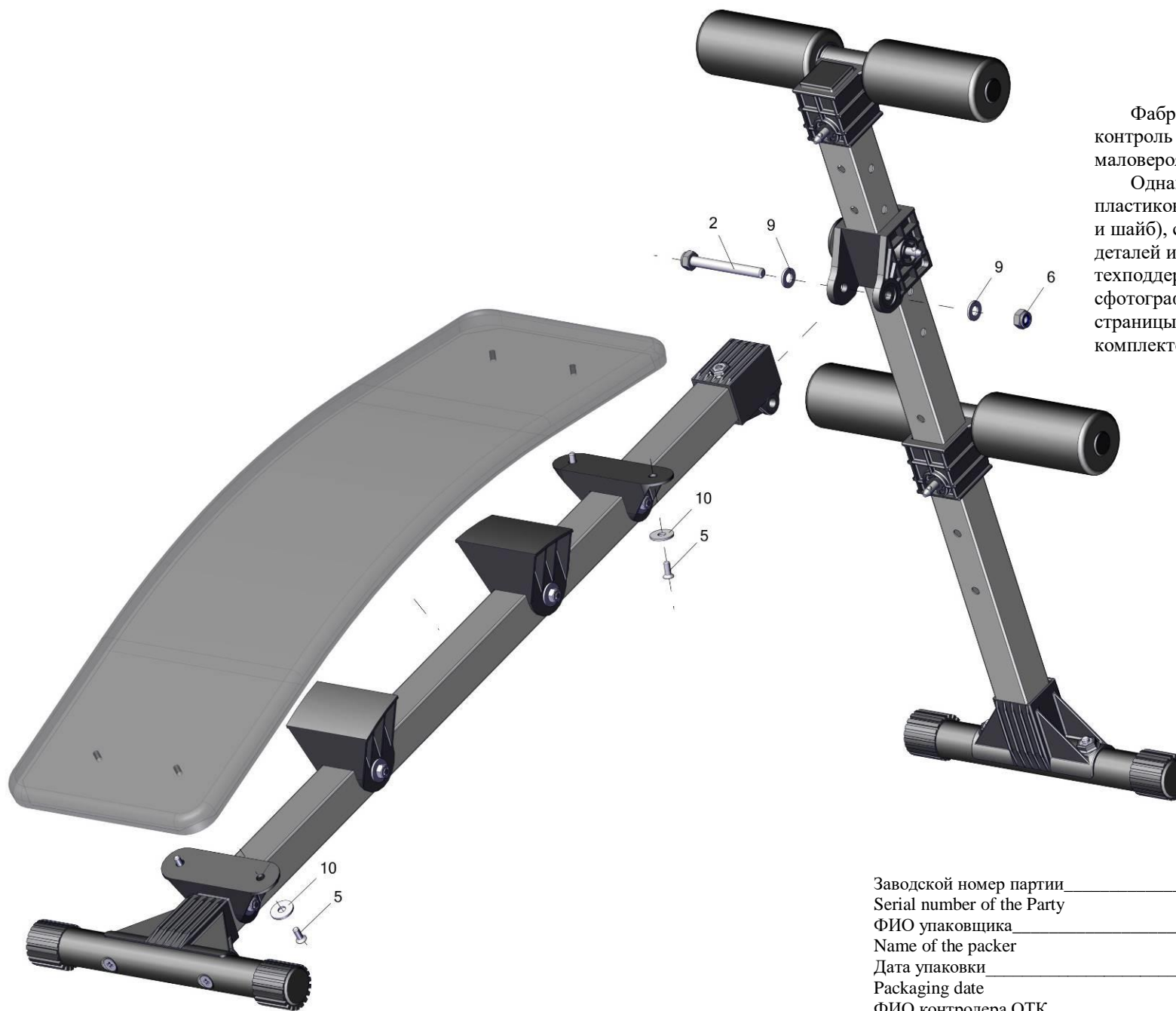


Перед началом сборки надо вырезать таблички с номерами, изображениями в масштабе 1:1 и количествами болтов, винтов, гаек и шайб и сделать их сортировку, это резко облегчит сборку.
Before the assembly cut out the pieces with the numbers showing the image at 1:1 and the quantities of the bolts, screws and washers. Sort them out. It will make the assembly significantly easier.



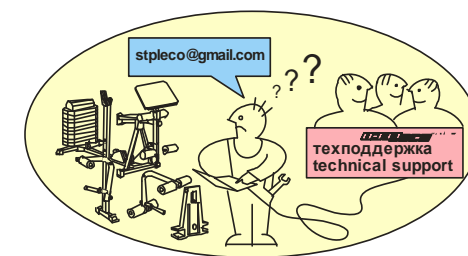
крепеж fastener		Пакет 1	
1	εί ε-αι quantity	1	εί ε-αι quantity
2	б10х75	7	г8
3	в8х60 потай	8	ш12
4	б8х45 потай	9	ш10
5	в6х16 потай	10	ш8 увелич
6	г10самоконтр		





Фабрика Лекко осуществляет очень строгий контроль комплектации, отсутствие детали крайне маловероятно.

Однако, в случае пересорта или отсутствия пластиковой детали или метизов (болтов, винтов, гаек и шайб), сфотографируйте выкладку пластиковых деталей и метизов и вышлите фото на адрес службы техподдержки Лекко stpleco@gmail.com. Также сфотографируйте и вышлите фото штампа с последней страницы инструкции по сборке, где указан номер комплектовщика и другие необходимые данные.



Заводской номер партии _____
 Serial number of the Party _____
 ФИО упаковщика _____
 Name of the packer _____
 Дата упаковки _____
 Packaging date _____
 ФИО контролера ОТК _____
 Name of the controller from TCD _____
 РЭ421(27.03.18)03.10.18

Адрес:
 Фабрика спортивных изделий ЛЕКО,
 Россия, 141830, Московская область,
 Дмитровский район, с.Синьково

Address: Post code: 141830
 Sporting Goods Factory, Sinkovo,
 Dmitrov District, Moscow region,
 Russia.