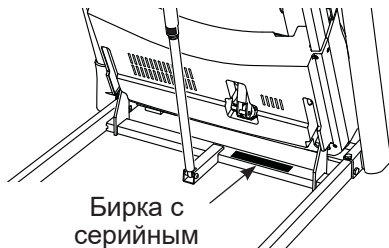


NordicTrack[®] T 7.0

Модель No. NETL79017.1

Серийный No. _____

Впишите в поле сверху серийный номер изделия.



Бирка с
серийным
номером

СЕРВИСНЫЙ ЦЕНТР

Если у вас возникли вопросы по сборке и эксплуатации или в комплекте отсутствуют или повреждены детали, пожалуйста, обратитесь в организацию, в которой вы приобрели данное изделие.

Также вы можете посетить наш сайт:

www.iconsupport.eu

ВНИМАНИЕ

Перед использованием изделия ознакомьтесь со всеми приведёнными в руководстве инструкциями и мерами предосторожности. Сохраните данное руководство.

РУКОВОДСТВО ПОЛЬЗОВАТЕЛЯ



EAC

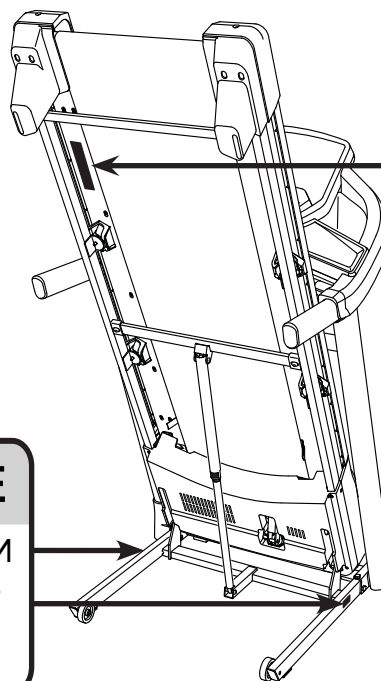
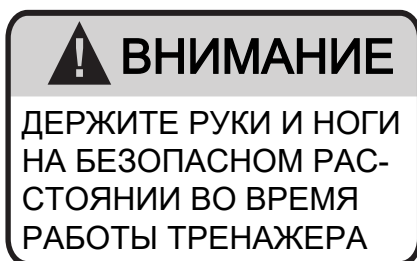
iconeurope.com

СОДЕРЖАНИЕ

РАЗМЕЩЕНИЕ ПРЕДУПРЕЖДАЮЩЕГО ЯРЛЫКА	2
МЕРЫ ПРЕДОСТОРОЖНОСТИ	3
ПЕРЕД ТЕМ КАК НАЧАТЬ	5
СПЕЦИФИКАЦИЯ	6
СБОРКА	7
КАК ПОЛЬЗОВАТЬСЯ БЕГОВОЙ ДОРОЖКОЙ	16
КАК СКЛАДЫВАТЬ И ПЕРЕДВИГАТЬ ТРЕНАЖЕР	25
УСТРАНЕНИЕ НЕИСПРАВНОСТЕЙ	26
РЕКОМЕНДАЦИИ К ЗАНЯТИЯМ	29
СБОРОЧНЫЕ ЕДИНИЦЫ	30
СБОРОЧНЫЙ ЧЕРТЕЖ	32
ЗАКАЗ ЗАПАСНЫХ ЧАСТЕЙ	Задняя обложка
ИНФОРМАЦИЯ ПО УТИЛИЗАЦИИ	Задняя обложка

РАЗМЕЩЕНИЕ ПРЕДУПРЕЖДАЮЩЕГО ЯРЛЫКА

На данном рисунке показано размещение предупреждающего ярлыка. Если ярлык отсутствует или нечитабелен, см. информацию на лицевой обложке данного руководства для бесплатного заказа нового ярлыка. Разместите ярлык в указанном месте. Примечание: размеры ярлыка на рисунке могут не соответствовать его фактическим размерам.



ВНИМАНИЕ:

Защитите себя и других от возможных травм: внимательно прочтите эти предупреждения:



• Вставляйте только на неподвижные бортики или на остановленное беговое полотно.

• Увеличивайте скорость постепенно.

• Держитесь за поручни, чтобы избежать падения и всегда надевайте защитную кличку.

• Остановитесь, если вы чувствуете головокружение, тошноту и одышку.

• При перемещении и хранении тренажера не забывайте использовать стопорную защелку.

• Перед тем как сложить дорожку, убедитесь что наклон выставлен на нулевой уровень.



• Не подпускайте детей к тренажеру.

• Вынимайте ключ безопасности, когда беговая дорожка не используется.

• Держите предметы одежды, пальцы и волосы вдали от подвижных частей тренажера.

• Никогда не пытайтесь установить или поправить ремень во время движения.



• Всегда пользуйтесь спортивной обувью во время тренировок.

NORDICTRACK и IFIT является зарегистрированной торговой маркой компании ICON Health & Fitness, Inc. App Store является торговой маркой Apple Inc., зарегистрированной в США и других странах. Android и Google Play являются товарными знаками Google LLC. Марка и логотип BLUETOOTH® являются зарегистрированными товарными знаками компании Bluetooth SIG, Inc. и используются по лицензии. IOS является зарегистрированным товарным знаком Cisco в США и других странах и используется по лицензии.

МЕРЫ ПРЕДОСТОРОЖНОСТИ

⚠ ВНИМАНИЕ: В целях снижения риска получения травм, перед началом занятий на тренажёре ознакомьтесь со всеми инструкциями и мерами предосторожности, приведёнными в данном руководстве. ICON не несёт ответственности за травмы и материальный ущерб, понесённый в ходе или вследствие использования данного изделия.

1. Все пользователи беговой дорожки должны ознакомиться с мерами предосторожности и правилами использования тренажера.
2. Перед началом тренировок проконсультируйтесь у своего врача. Это особенно важно, если вы старше 35 лет или ранее имели проблемы со здоровьем.
3. Беговая дорожка не предназначена для использования лицами с ограниченными физическими или умственными способностями или отсутствием опыта и знаний, если они не находятся под присмотром ответственного за их безопасность лица, ознакомленного с данным руководством.
4. Используйте тренажер только так, как описано в данном руководстве.
5. Тренажер предназначен только для домашнего использования. Не используйте беговую дорожку в любых коммерческих целях или в целях аренды.
6. Храните беговую дорожку в помещении, в защищённом от влаги и пыли. Не используйте тренажер в саду или открытых площадках вблизи воды.
7. Тренажёр должен стоять на ровной поверхности, чтобы позади него оставалось не менее 2,4 м, а по бокам — 0,6 м свободного пространства. Для защиты пола или ковра от повреждений кладите под беговую дорожку подстилку.
8. Не используйте беговую дорожку в местах распыления аэрозольных средств и чистого кислорода.
9. Не подпускайте к тренажёру детей младше 13 лет и домашних животных.
10. Допустимый вес пользователя тренажёра — 130 кг или менее.
11. Не допускайте одновременного использования несколькими людьми тренажера.
12. Занимайтесь в подходящей одежде, не слишком свободной, иначе она может попасть в движущиеся части тренажёра. Эти рекомендации относятся как к женщинам, так и к мужчинам. *Всегда надевайте спортивную обувь. Никогда не пользуйтесь беговой дорожкой босиком, в чулках или в сандалиях.*
13. При подключении кабеля питания (см. стр.16), подключите шнур питания к заземленной цепи. Ни один другой прибор не должен быть в той же цепи. При замене предохранителя сетевого адаптера вставьте по стандарту **ASTA BS1362**, 13-амперный предохранитель вдержатель предохранителя.
14. При необходимости используйте только 3-жильный удлинитель, кабель 14-го калибра (1 мм²), не длиннее 1,5 м.
15. Держите шнур питания вдали от нагретых поверхностей.
16. Никогда не двигайте беговое полотно при включенном питании. Не используйте тренажер, если шнур или вилка питания повреждены, или дорожка работает некорректно. (см. **УСТРАНЕНИЕ НЕПОЛАДОК** на стр. 26 при некорректной работе.)
17. Прочитайте и протестируйте систему аварийной остановки перед использованием беговой дорожки (см. **КАК ВКЛЮЧИТЬ ПИТАНИЕ** на стр. 18). Всегда крепите клипсу к одежде во время тренировки.
18. Никогда не запускайте тренажер, если вы стоите на беговом полотне. Всегда держитесь за поручни во время занятий.
19. Когда человек идет по беговой дорожке, уровень шума от тренажера увеличивается.
20. Дердите пальцы, волосы и одежду подальше от движущегося бегового полотна.

21. Беговая дорожка разваивает высокую скорость. Регулируйте скорость с небольшим шагом, чтобы избежать травм.
22. Пульсомер — не медицинский прибор. На его точность могут влиять различные факторы. Прибор помогает оценивать общие тенденции частоты сердцебиений во время выполнения упражнений.
23. Никогда не оставляйте беговую дорожку без присмотра во время работы. Всегда вынимайте ключ, переводите выключатель в положение ВЫКЛ (см. рис. на стр. 5 с расположением выключателя) и отсоединяйте шнур питания, когда беговая дорожка не используется.
24. Не пытайтесь перемещать беговую дорожку, пока она не собрана. (см. СБОРКА на стр. 7 и КАК СКЛАДЫВАТЬ И ПЕРЕМЕЩАТЬ БЕГОВУЮ ДОРОЖКУ на стр. 25). Вы должны свободно поднимать 20 кг, чтобы перемещать беговую дорожку.
25. При складывании или перемещении беговой дорожки убедитесь, что фиксатор для хранения держит рамку надёжно в сложенном положении.
26. Никогда не меняйте наклон беговой дорожки, путем подкладывания предметов под неё.
27. Никогда не вставляйте посторонние предметы в любые отверстия тренажера.
28. Регулярно проверяйте, надёжно ли затянут крепёж.
29. **ОПАСНО!** Всегда отключайте шнур питания перед очисткой и проведением ремонтных работ и настройки оборудования. Никогда не снимайте кожух двигателя, если этого не требует специалист. Любое обслуживание, кроме описанного в этом руководстве, должно производиться квалифицированным специалистом сервисной службы официального представителя.
30. Чрезмерная физическая нагрузка может привести к серьёзным травмам или смертельному исходу. Если во время занятий выпочувствовали слабость или боль, немедленно прекратите занятие и отдохните.

СОХРАНИТЕ ЭТИ ИНСТРУКЦИИ

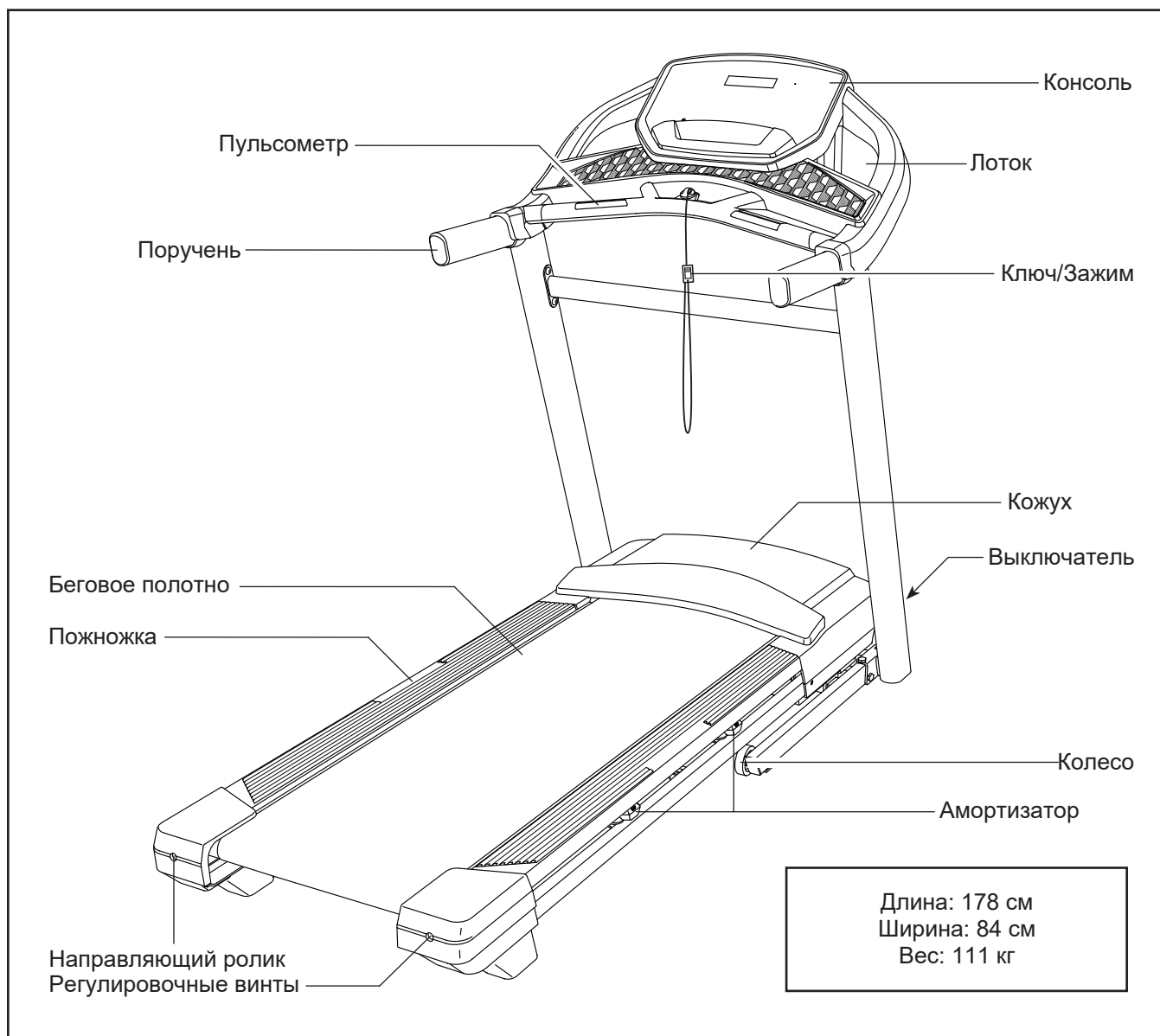
ПЕРЕД ТЕМ, КАК НАЧАТЬ

Благодарим вас за приобретение ультрасовременной беговой дорожки NORDICTRACK® T 7.0. Модель T 7.0 обладает впечатляющим набором особенностей, которые сделают ваши тренировки дома приятнее и эффективнее.

Ради удобства и безопасности внимательно прочтите данное руководство перед началом использования тренажёра. Если после прочтения у вас возникнут вопросы, взгляните на

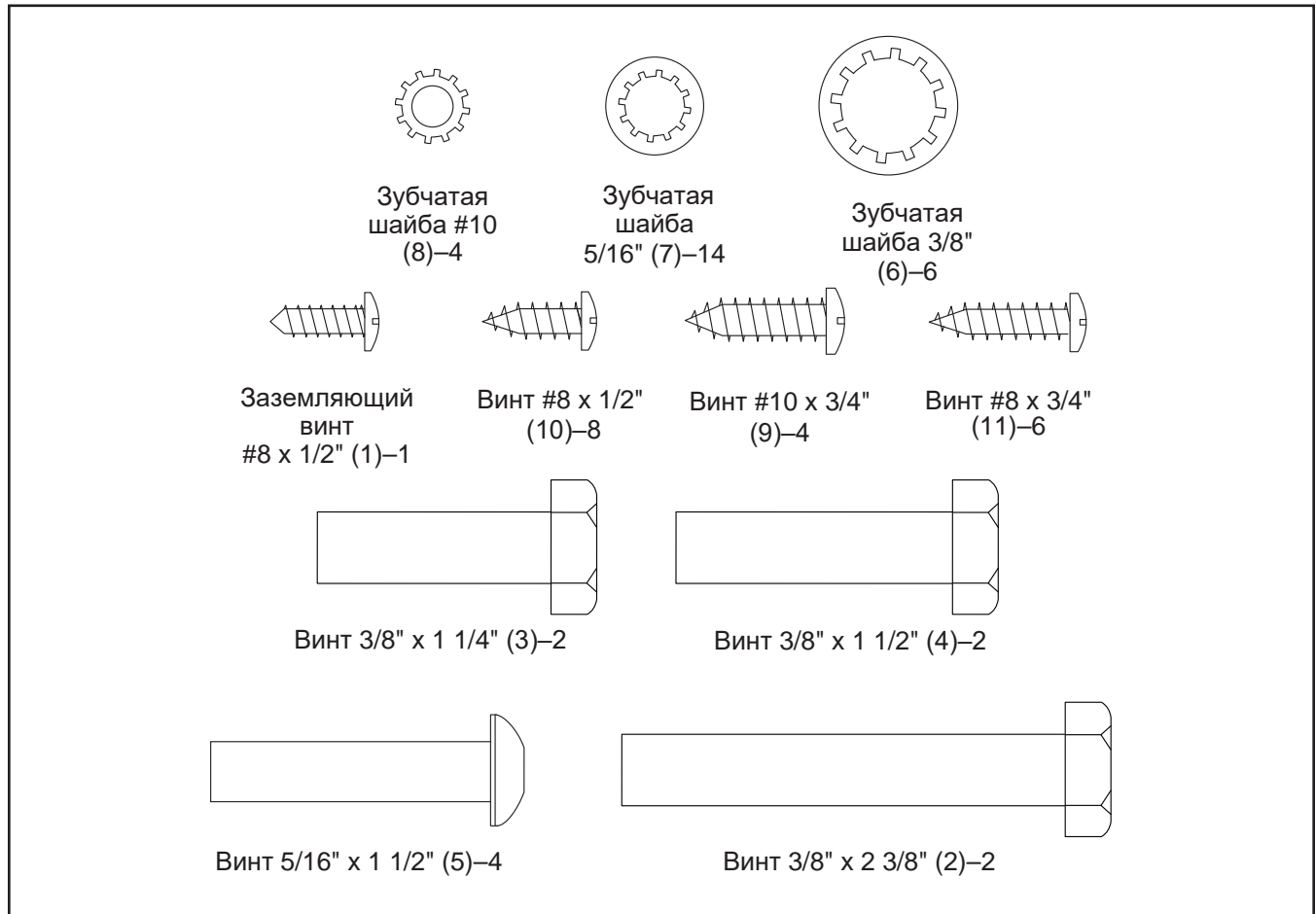
лицевую обложку данного руководства. Для получения помощи необходимо знать модель и серийный номер изделия. Расположение бирки с серийным номером указано на лицевой обложке руководства.

Прежде чем продолжить чтение, ознакомьтесь с частями тренажёра, обозначенными на рисунке ниже.


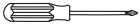



СПЕЦИФИКАЦИЯ

Используйте рисунок ниже для идентификации крепежных деталей. Число в скобках под каждым изображением — это порядковый номер детали в списке СОСТАВНЫХ ЧАСТЕЙ в конце данного руководства. Число после скобок — это количество деталей, требуемое для сборки. **Примечание: Если деталь отсутствует в комплекте крепежа, проверьте, не установлена ли она на своё место.**



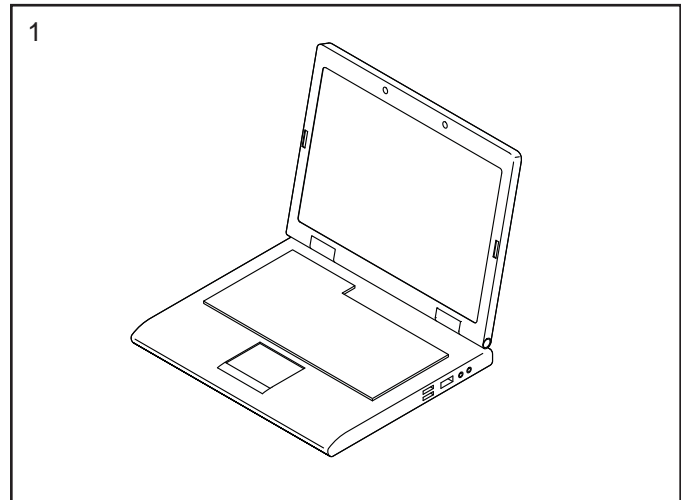
СБОРКА

- Сборка осуществляется вдвоем.
 - Расположите все сборочные единицы на свободной поверхности и удалите упаковочный материал. Не выбрасывайте упаковку пока не соберете тренажер полностью.
 - После транспортировки на беговой дорожке могут остаться масляные пятна. Это нормально. Протрите беговую дорожку мягкой тканью и мягким неабразивным моющим средством, чтобы удалить загрязнения.
 - Левые части промаркированы значком “L” или “Left”, а правые - “R” или “Right.”
- Для определения мелких частей см. стр. 6.
 - Для сборки требуется следующий инструмент:
 - Шестигранники 
 - Отвертка крестовая 
 - Гаечный ключ 
- Чтобы не повредить крепеж, не используйте электроинструмент.

1. Посетите www.iconsupport.eu и зарегистрируйте этот продукт, чтобы:

- активировать свою гарантию
- сохраните свое время, если вам придется обратиться в сервисный центр
- получать уведомления об обновлениях

Замечание: Если у вас нет доступа в Интернет, позвоните в службу поддержки см. лицевую обложку данного руководства и зарегистрируйте продукт.

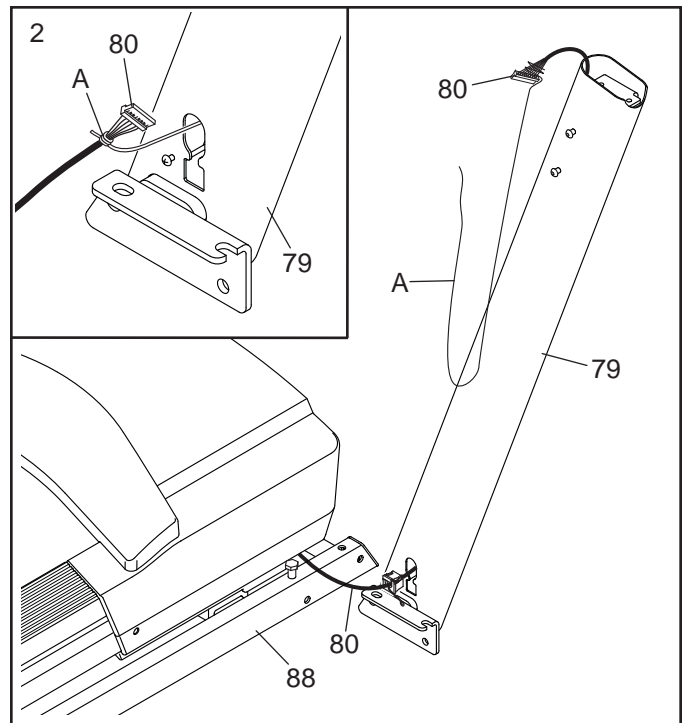


2. **Убедитесь, что тренажер обеточен.**

Снимите хомут, закрепляющий кабель стойки (80), на передней части основания (88).

Далее найдите правую стойку (79). Попросите вашего помощника удерживать правую стойку рядом с основанием (88).

См. врезку на рисунке. Надежно завяжите хомут кабеля (A) в правой стойке (79) вокруг конца кабеля стойки (80). Затем вставьте кабель стойки в нижнюю часть правой стойки таким образом, чтобы, потянув за другой конец хомута, кабель прошел через правую стойку.

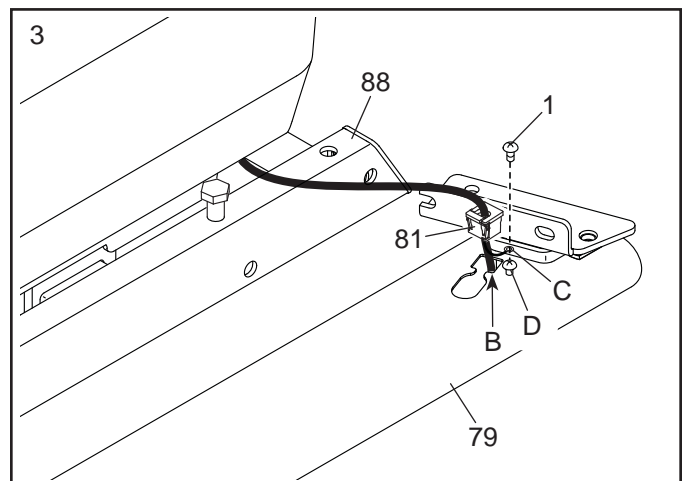


3. Положите правую стойку (79) рядом с основанием (88).

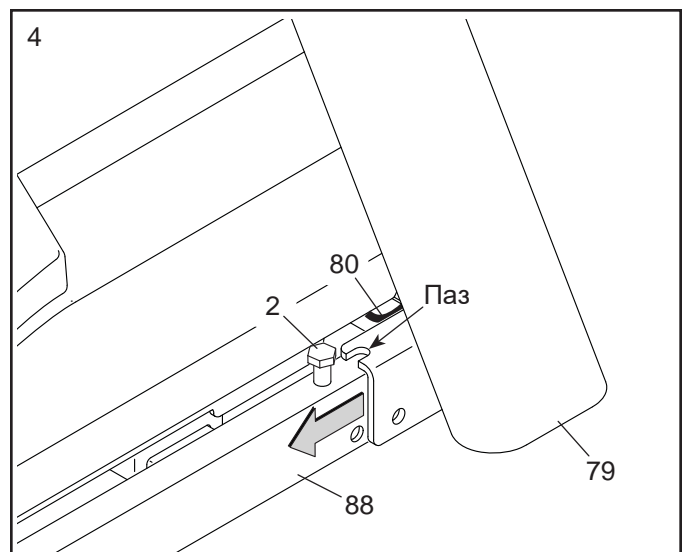
Вдавите втулку (81) в квадратное отверстие (B) в правой стойке (79). **Убедитесь, что не пережали кабель заземления (C).**

Если винт (D) предустановлен на правой стойке (79), удалите и выкиньте его.

Затем прикрепите кабель заземления (C) к правой стойке (79) с помощью заземляющего винта #8 x 1/2" (1).

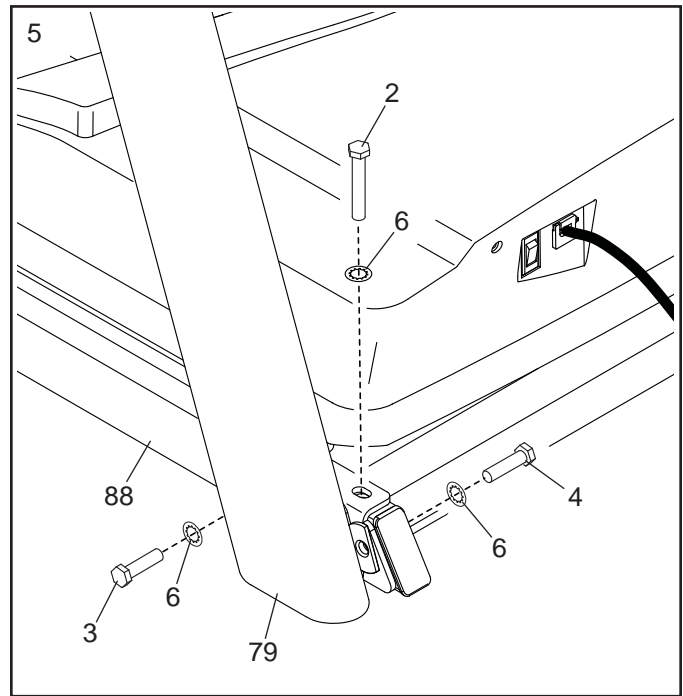


4. Установите правую стойку (79) на основании (88), как показано. **Убедитесь, что не пережали кабель стойки (80).** Затем сдвиньте правую стойку так, чтобы винт 3/8 "x 2 3/8" (2) на основании был вставлен в паз правой стойке. **Не затягивайте пока винт.**

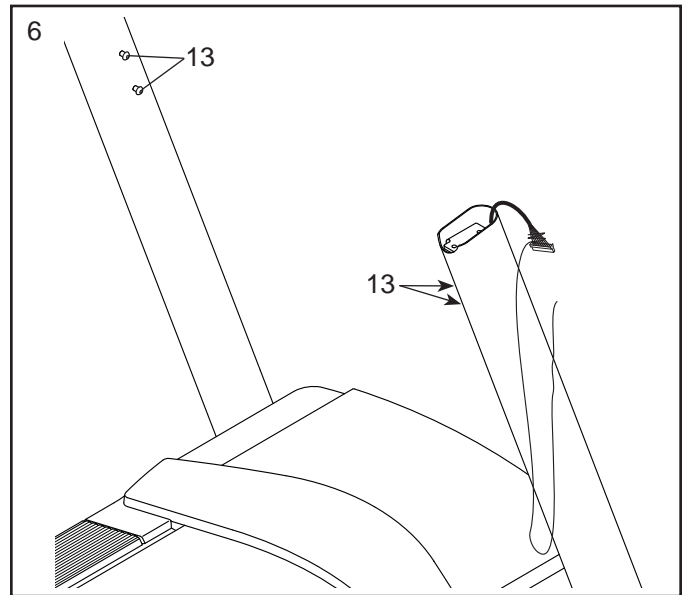


5. Прикрепите правую стойку (79) к основанию (88) с помощью винта $3/8"$ x $2\ 3/8"$ (2), винта $3/8"$ x $1\ 1/4"$ (3), винта $3/8"$ x $1\ 1/2"$ (4), и трех зубчатых шайб $3/8"$ (6), как показано; **не затягивайте пока полностью винты.**

Прикрепите левую стойку (не показано), как показано в пунктах 4 и 5. Примечание: с левой стороны нет проводов.

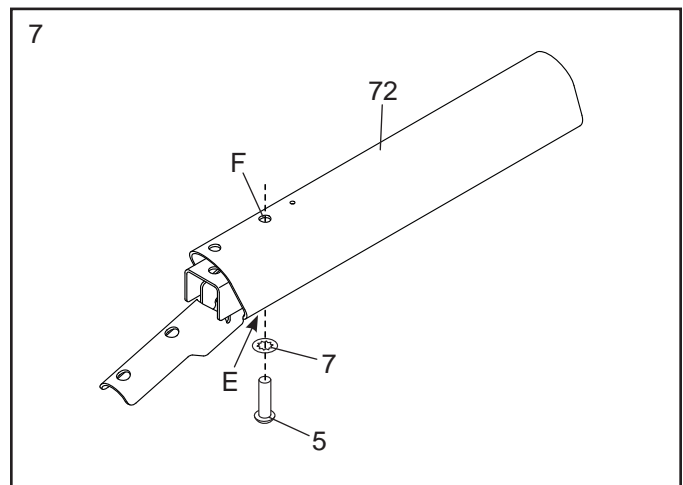


6. Удалите и сохраните четыре указанных винта $5/16"$ x $3/4"$ (13).



7. Поверните один из поручней (72) вверх ногами. Вставьте винт $5/16"$ x $1\ 1/2"$ (5) с зубчатой шайбой $5/16"$ (7) в большое отверстие (E) и вытащите через указанное маленькое отверстие (F).

Далее удерживайте винт $5/16"$ x $1\ 1/2"$ (5) пальцами и переверните поручень (72) лицом к стойке. **Продолжайте удерживать винт на месте до тех пор, пока не закончите следующий пункт сборки.**



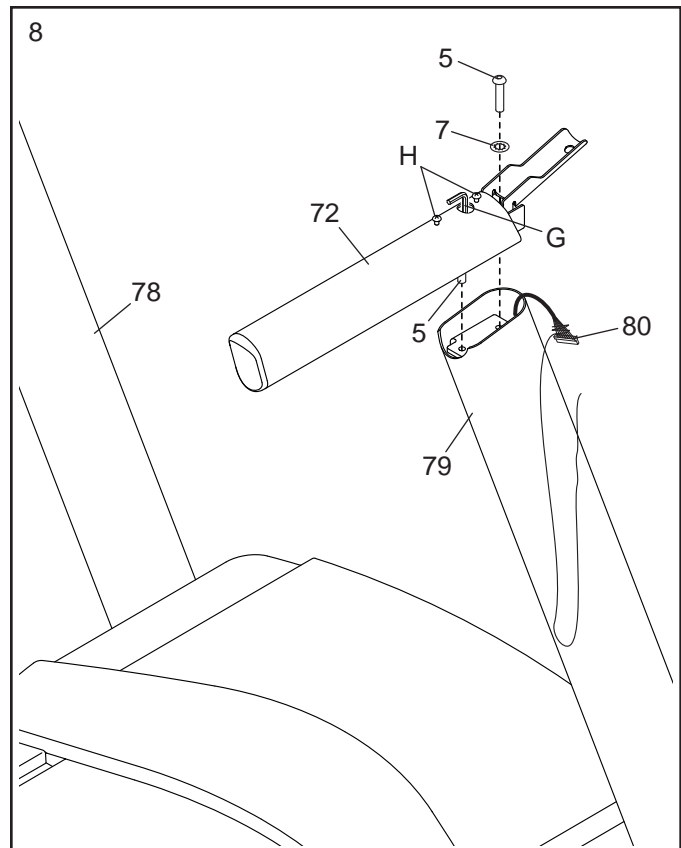
8. Установите поручень (72) на правой стойке (79). Вставьте шестигранный ключ (G) в указанное отверстие и частично затяните винт 5/16" x 1 1/2" (5); **не затягивайте пока полностью винт.**

Далее вставьте другой винт 5/16" x 1 1/2" (5) с зубчатой шайбой 5/16" (7) в поручень (72) и правую стойку (79); **затем затяните оба винта. Убедитесь, что не пережали кабель стойки (80).**

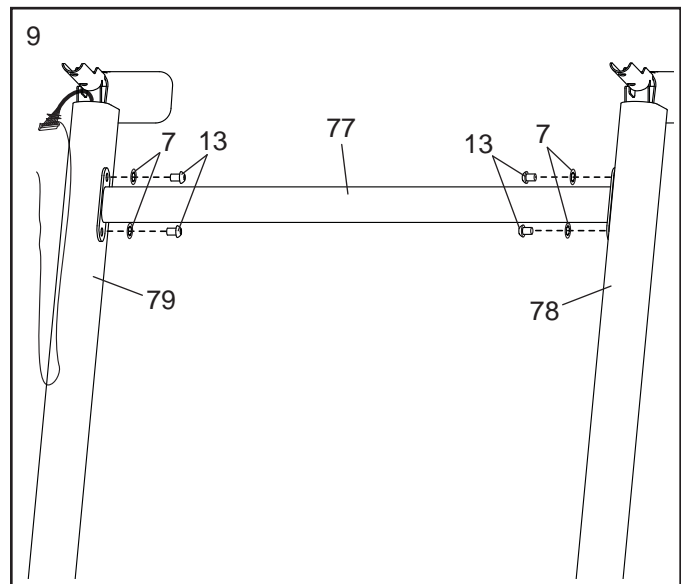
Затем выкрутите и выбросьте два указанных винта (H).

Повторите процесс, описанный в пунктах 7 и 8, чтобы прикрепить другой поручень (не показано) к левой стойки (78).

Замечание: с левой стороны нет проводов .



9. Аккуратно вставьте поперечину стоек (77) между левой и правой стойками (78, 79). Прикрепите поперечину с помощью четырех винтов 5/16" x 3/4" (13), которые вы удалили в пункте 6, и четырех зубчатых шайб 5/16" (7); **сначала наживите все винты, а затем затяните их.**

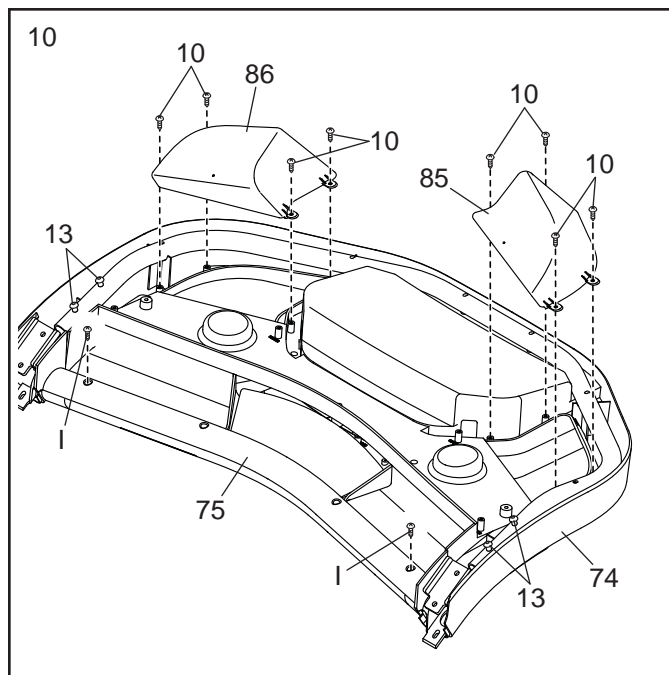


10. Положите основание консоли (74) лицевой стороной вниз на мягкую поверхность, чтобы не поцарапать консоль.

Выкрутите и выбросьте два указанных винта (I). Затем снимите поперечину пульсометра (75).

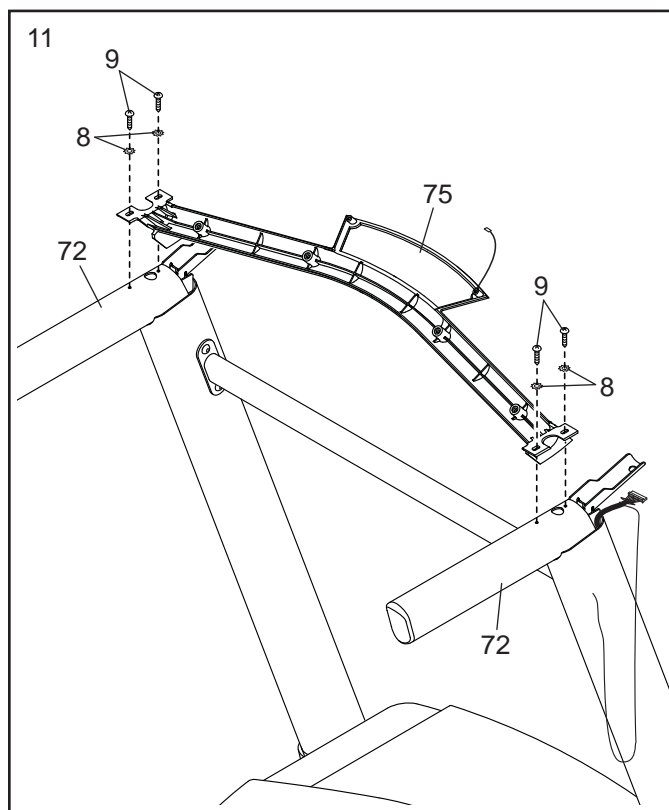
Затем найдите левый и правый лотки (85, 86). Прикрепите лотки к основанию консоли (74) с помощью восьми винтов #8 x 1/2" (10); **не перетяните винты.**

Затем выкрутите и сохраните указанные четыре винта 5/16" x 3/4" (13).



11. **ВАЖНО:** постарайтесь не повредить кабель пульсометра (75), не пользуйтесь электроинструментом и не перетяните винты #10 x 3/4" (9).

Расположите поперечину пульсометра (75), как показано. Прикрепите поперечину к поручням (72) с помощью четырех винтов #10 x 3/4" (9) и четырех зубчатых шайб #10 (8); **сначала наживите все винты, а затем затяните их.**

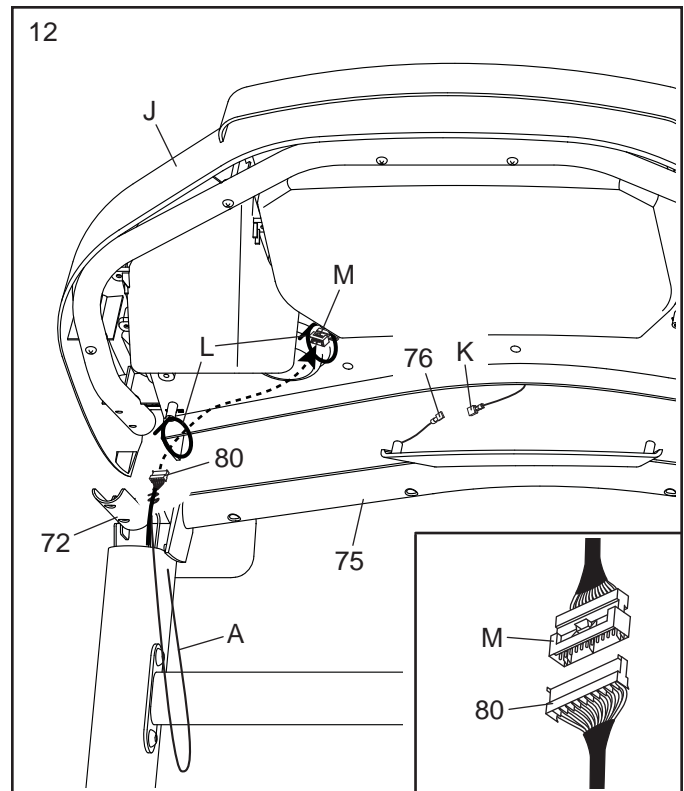


12. С помощью второго человека удерживайте консоль (J) рядом с поручнями (72).

Соедините кабель заземления (K) собранной консоли (J) с кабелем заземления консоли (76) на поперечине пульсометра (75).

Затем вставьте кабель стойки (80) через два указанных петельчатых хомута (L).

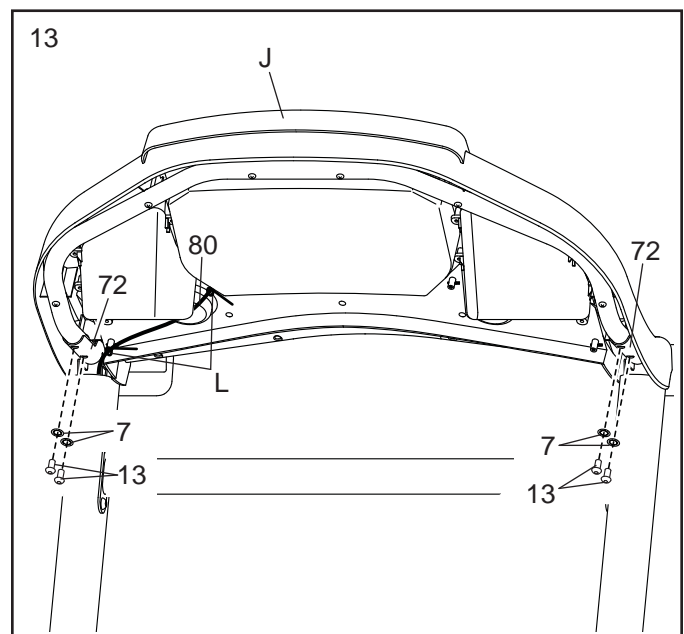
См. врезку на рисунке. Соедините кабель стойки (80) с кабелем консоли (M). **Разъемы должны легко соединиться и встать на место.** Если этого не происходит, переверните один из разъемов и попытайтесь их снова соединить. **ЕСЛИ ВЫ НЕПРАВИЛЬНО СОЕДИНИТЕ РАЗЪЕМЫ, ТО КОНСОЛЬ МОЖЕТ ПОВРЕДИТЬСЯ ПРИ ВКЛЮЧЕНИИ ПИТАНИЯ.** Затем снимите хомут кабеля (A) с кабеля стойки.



13. Установите консоль в сборе (J) на поручни (72). **Убедитесь, что не пережали провода.**

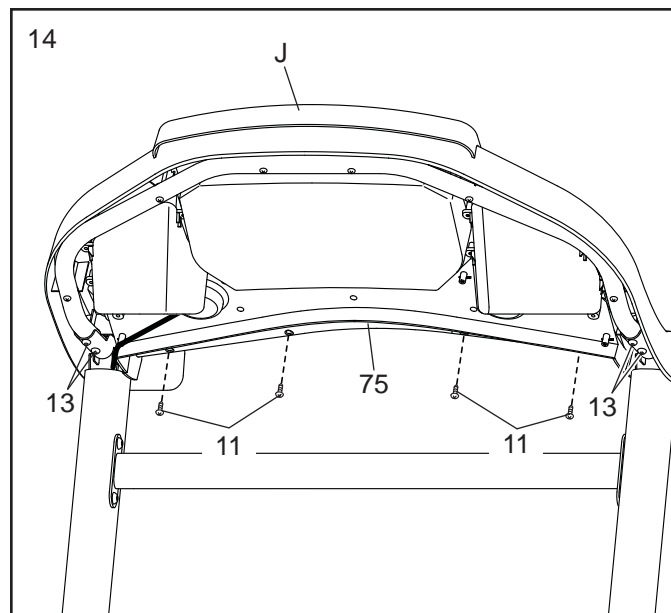
Спрячьте излишка кабеля стойки (80) в собранную консоль (J). Затем затяните два хомута (L) вокруг кабеля стойки и отрежьте лишние концы хомутов.

Прикрепите собранную консоль (J) с помощью четырех винтов 5/16" x 3/4" (13), которые вы выкрутили в пункте 10, и четырех забчатых шайб 5/16" (7); **не затягивайте пока винты.**



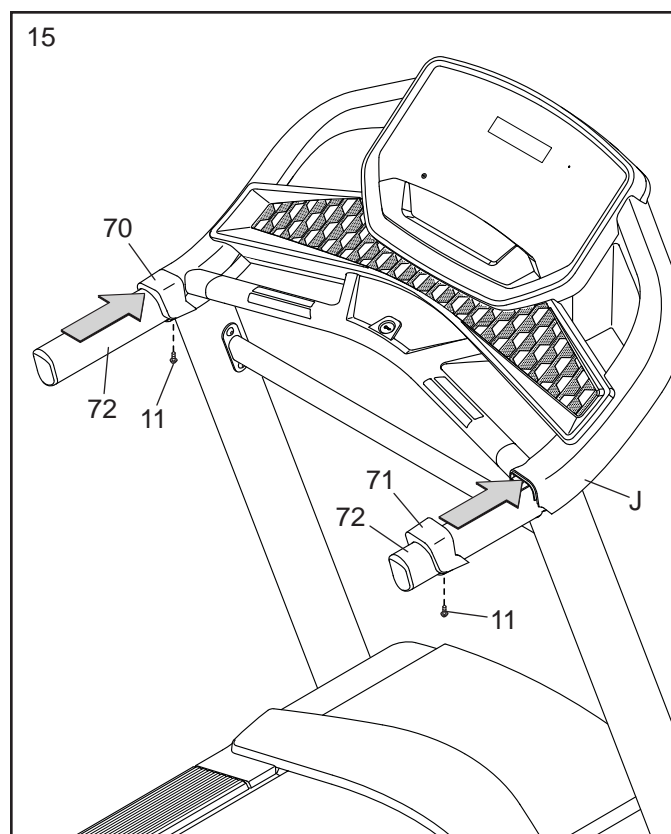
14. Прикрепите поперечину пульсометра (75) к собранной консоли (J) с помощью четырех винтов #8 x 3/4" (11); **сначала наживите все четыре винта, а затем затяните их. Не перетяните винты.**

Затем плотно затяните четыре винта 5/16" x 3/4" (13).

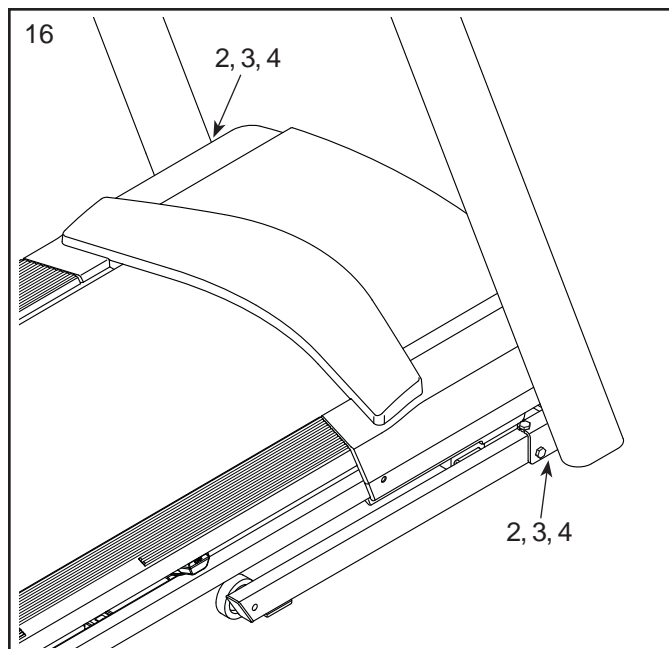


15. Наденьте накладку правого поручня (71) на правый поручень (72) пока не упруте в собранную консоль (J). Затяните винт #8 x 3/4" (11) в нижнюю часть накладки. **Не перетяните винты.**

Прикрепите левую накладку поручня (70) к левому поручню (72), как описано выше.



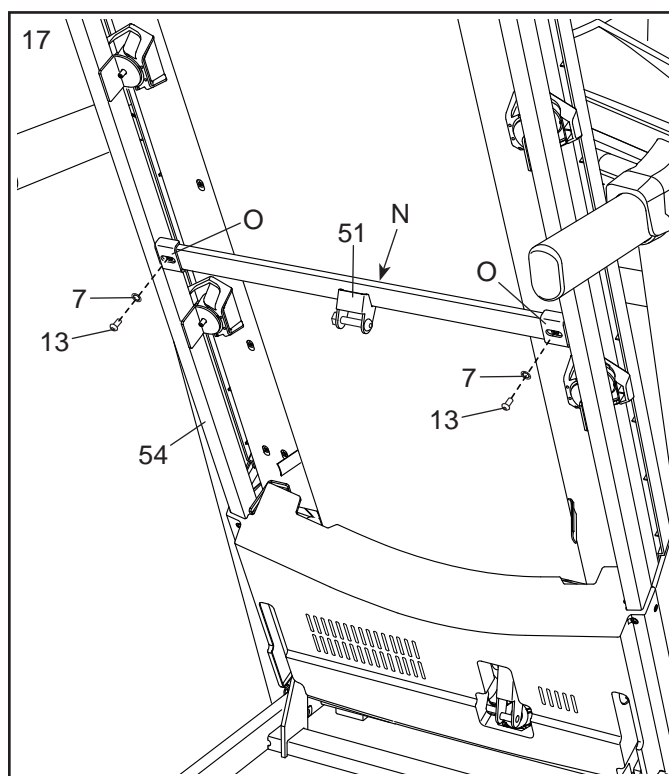
16. Закрутите все восемь указанных винтов (2, 3, 4).



17. Поднимите раму (54) в вертикальное положение. **Попросите помощника удерживать раму, пока не завершите пункт 19.**

Выкрутите два винта 5/16" x 3/4" (13) из стопорной поперечины (51).

Затем расположите стопорный фиксатор (51), как показано. **Убедитесь, что наклейка "этой стороной к полотну" (N) обращена к беговой дорожке.** Прикрепите стопорную поперечину к скобам (O) на раме (54) с помощью двух винтов 5/16" x 3/4" (13), которые вы только что удалили, и двух зубчатых шайб 5/16" (7).

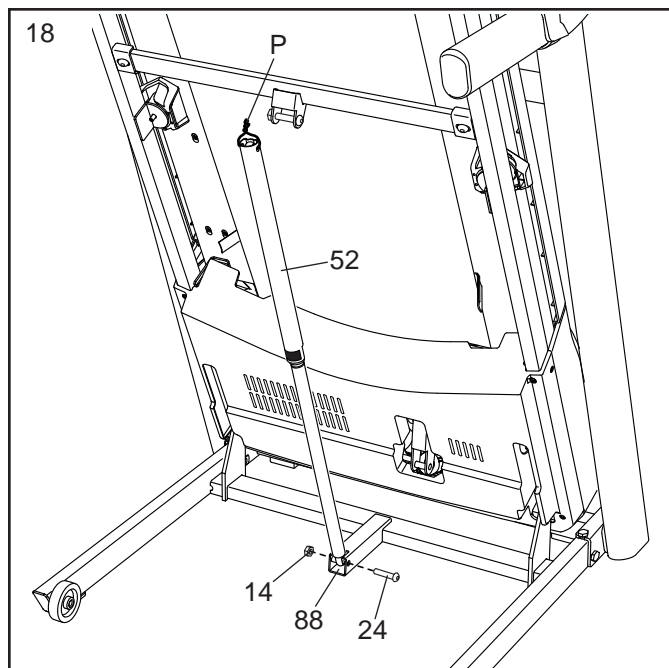


18. Открутите гайку 5/16" (14) и болт 5/16" x 1 3/4" (24) из кронштейна на основании (88).

Затем расположите стопорный фиксатор (52), как показано.

Прикрепите нижний конец стопорного фиксатора (52) к кронштейну на основании (88) с помощью болта 5/16" x 1 3/4" (24) и гайки 5/16" (14), как показано.

Затем поднимите стопорный фиксатор (52) в вертикальное положение и снимите хомут (P).

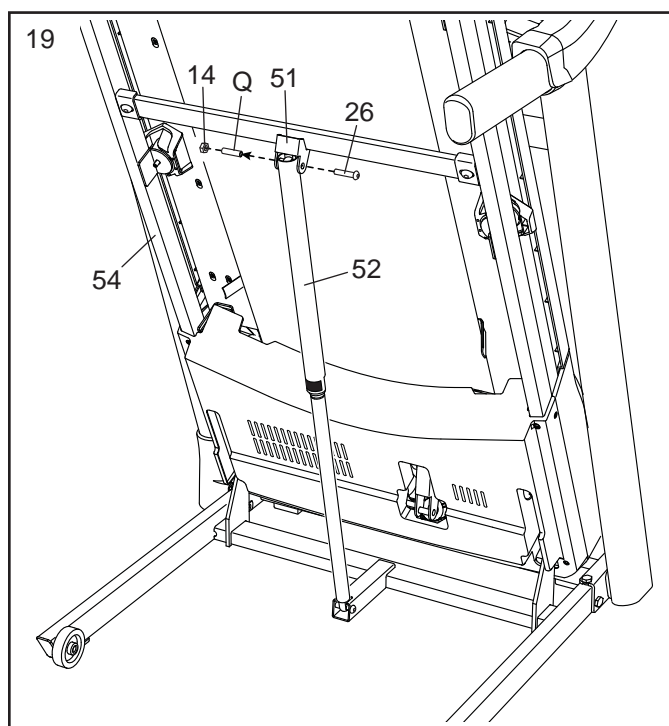


19. Удалите гайку 5/16" (14) и болт 5/16" x 2 1/4" (26) из кронштейна на фиксаторе поперечины (51).

Совместите верхний конец стопорного фиксатора (52) со скобой рамы (51), и вставьте болт 5/16" x 2 1/4" (26) через скобу и фиксатор. **Он вытолкнет проставку (Q) из стопорного фиксатора; её можно выкинуть.**

Затем закрутите гайку 5/16" (14) на резьбе болта 5/16" x 2 1/4" (26). **не перетяните гайку; стопорный фиксатор (52) должен иметь возможность поворачиваться.**

Затем опустите раму (54) (см. КАК РАСКЛАДЫВАТЬ БЕГОВУЮ ДОРОЖКУ ДЛЯ ИСПОЛЬЗОВАНИЯ на стр. 25).



20. **Убедитесь, что все крепежи достаточно затянуты, перед тем как начать использовать тренажер.**

Если вы обнаружили кусочки пластика на беговой дорожке, удалите их. Чтобы защитить пол или ковер, положите коврик под тренажер. Во избежание повреждения консоли, исключите воздействие прямых солнечных лучей на беговую дорожку. Храните шестигранный ключ из набора в безопасном месте; шестигранный ключ используется для настройки бегового полотна (см. стр. 27 и 28). Замечание: в наборе могут быть дополнительные детали.

КАК ПОЛЬЗОВАТЬСЯ БЕГОВОЙ ДОРОЖКОЙ

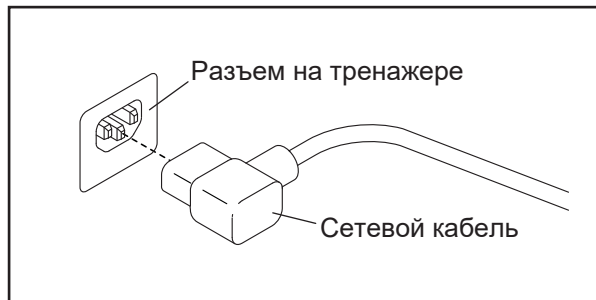
КАК ПОДКЛЮЧИТЬ СЕТЕВОЙ КАБЕЛЬ

Данное изделие должно быть заземлено. Заземление является для электрического тока путём наименьшим сопротивлением, т.о., при сбое или поломке устройства риск поражения током снизится. Сетевой кабель данного изделия включает в себя заземляющий провод с разъёмом. **ВАЖНО:** Если сетевой кабель повреждён, его следует заменить другим кабелем, рекомендованным производителем.

⚠ ОПАСНО: Из-за неправильного подключения заземляющего провода может возникнуть повышенная опасность поражения электрическим током. Если вы не уверены, правильно ли заземлён тренажёр, попросите квалифицированного специалиста проверить это. Не пытайтесь заменить вилку сетевого кабеля, идущего в комплекте с тренажёром — если вилка не подходит к вашей розетке, вызовите электрика для установки подходящей розетки.

Чтобы подключить сетевой кабель, выполните следующие действия.

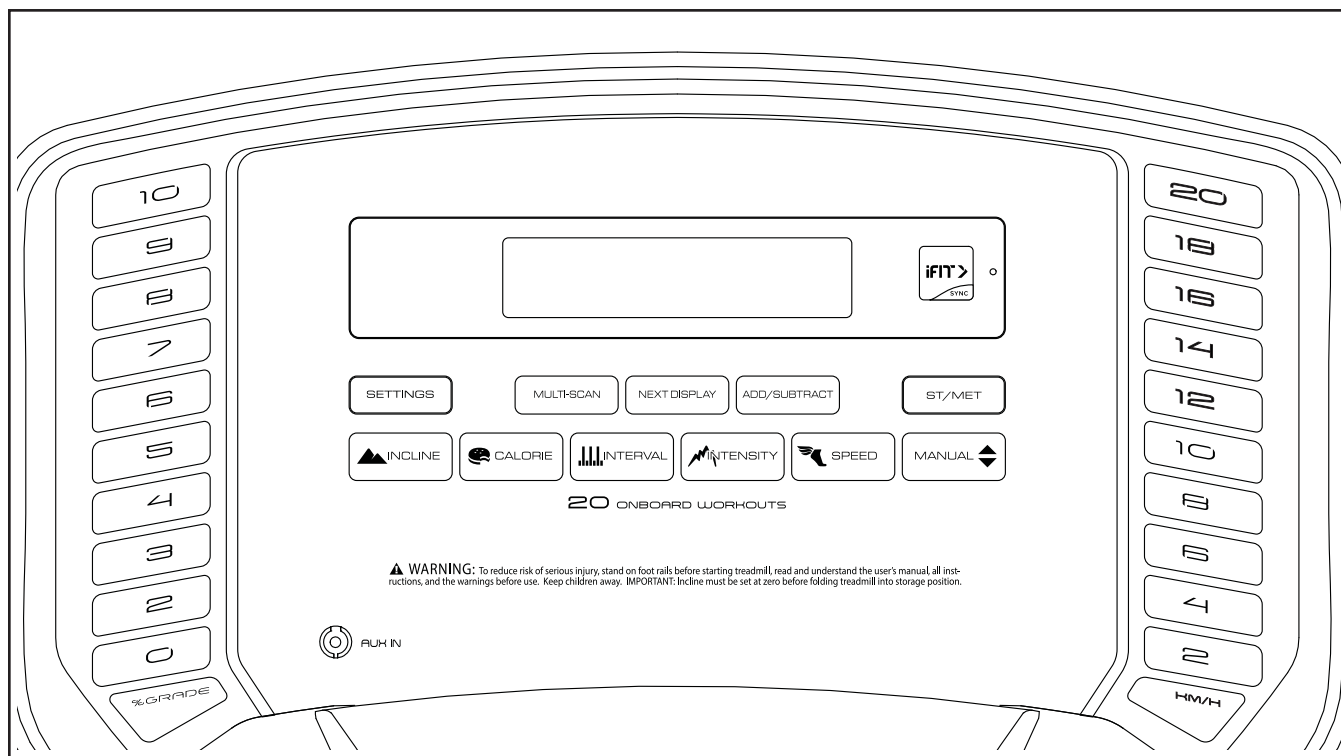
1. Вставьте сетевой кабель в разъём на тренажёре, как показано на рисунке ниже.



2. Подключите шнур питания к соответствующей розетке, которая правильно установлена и заземлена в соответствии со всеми местными правилами и постановлениями.



КОНСОЛЬ



ОСОБЕННОСТИ КОНСОЛИ

Консоль обладает большим набором функций, делающих ваши тренировки более эффективными и увлекательными. Когда вы используете ручной режим, вы можете изменить скорость и наклон на тренажере одним нажатием кнопки. В процессе тренировки на консоли будет отображаться ваш результат на данный момент. Частоту сердечбиений также можно измерять с помощью нагрудного или ручного пульсомера. **См. стр. 24 для получения информации о покупке дополнительного пульсометра.**

Помимо этого, консоль снабжена встроенными тренировочными программами, разработанными для сжигания жира и тренировки кардиосистемы. Каждая тренировка автоматически регулирует скорость и наклон беговой дорожки, увеличивая эффективность занятий.

Вы также можете подключить ваш планшет к консоли и использовать приложение iFit®-Smart Cardio Equipment для записи и отслеживания информации о ваших тренировках.

Во время занятий можно слушать свою любимую музыку или аудио-книги посредством звуковой стерео системы.

Чтобы включить питание, см. стр. 18. Чтобы воспользоваться ручным режимом, см. стр. 18. Чтобы воспользоваться строенными тренировками, см. стр. 20. Чтобы подключить планшет к консоли, см. стр. 21. Чтобы подключить ваш пульсометр к консоли, см. стр. 22. Чтобы воспользоваться режимом настройки, см. стр. 22. Чтобы воспользоваться стерео-системой, см. стр. 24. Чтобы отрегулировать систему амортизации, см. стр. 24.

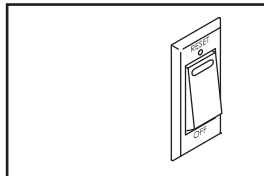
ВАЖНО: если защитные пленки находятся на консоли, удалите их. Чтобы предотвратить повреждение беговой платформы, надевайте чистую спортивную обувь во время использовании беговой дорожки. При первом использовании беговой дорожки, наблюдайте за движением бегового полотна и при необходимости отцентрируйте его (см. стр. 28).

Примечание: консоль может отображать скорость и расстояние в милях или километрах. Чтобы найти выбранную единицу измерения, см. РЕЖИМ НАСТРОЕК на стр. 22. Чтобы изменить единицу измерения, нажмите кнопку St/Met. Для простоты все величины в руководстве указаны в километрах.

КАК ВКЛЮЧИТЬ ПИТАНИЕ

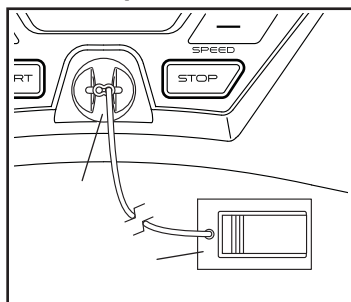
ВАЖНО: Если тренажёр пробыл долгое время на холоде, нужно, чтобы он сначала нагрелся до комнатной температуры, только потом его можно включать. Если этого не сделать, можно повредить дисплей консоли или другие электронные компоненты.

Подключите сетевой кабель (см. стр. 16). Затем найдите переключатель на каркасе беговой дорожки, рядом с разъёмом сетевого кабеля. Переведите выключатель в положение «ВЫКЛ».



ВАЖНО: Когда беговая дорожка выставляется в магазине, дисплей консоли работает в демо-режиме. Если экран загорелся как только вы подключили шнур питания в розетку, то переведите переключатель в режим «Сброс» и включится демо-режим. Чтобы отключить демо, удерживайте нажатой кнопку Стоп в течение нескольких секунд. Если индикаторы остаются горящими, см. Раздел РЕЖИМ НАСТРОЙКИ на стр. 22, чтобы отключить демо режим.

После этого встаньте на боковые ограждения. Найдите прикрепленный к ключу зажим и аккуратно прицепите его на пояс. Затем вставьте ключ в консоль. Через мгновение монитор загорится.



ВАЖНО: В экстренной ситуации ключ можно выдернуть из консоли, тогда беговое полотно замедлится и остановится. Проверьте зажим, осторожно сделав несколько шагов назад; если ключ не выдёргивается из консоли, отрегулируйте положение зажима.

ВАЖНО: Прежде чем использовать беговую дорожку, сделайте следующие манипуляции, чтобы убедиться, что на консоли отображается правильный уровень наклона беговой дорожки. Во-первых, нажмите кнопку увеличения наклона один раз. Затем нажмите кнопку уменьшения наклона или пронумерованную кнопку с минимальным уровнем наклона, чтобы установить беговую дорожку на самый низкий уровень. Когда рама перестает двигаться, беговая дорожка будет готова к использованию.

КАК ИСПОЛЬЗОВАТЬ РУЧНОЙ РЕЖИМ

1. Вставьте ключ в консоль.

См. КАК ВКЛЮЧИТЬ ПИТАНИЕ слева.

2. Выберите ручной режим.

Когда ключ вставлен, ручной режим будет выбран автоматически. Если у вас выбрана тренировка, нажмите кнопку Manual. На экране должны появиться только нули.

3. Запустите беговое полотно.

Чтобы запустить беговое полотно, нажмите кнопку Start или одну из пронумерованных кнопок скорости.

Если вы нажали кнопку Start, беговое полотно начнет двигаться со скоростью 2 км/ч. Во время тренировки измените скорость бегового полотна на желаемую, нажав кнопку увеличения/уменьшения скорости. При каждом нажатии кнопок скорость изменяется с небольшим шагом; если вы будете удерживать кнопку, скорость начнет меняться немного быстрее.

Если вы нажмете одну из пронумерованных кнопок скорости, беговое полотно будет постепенно изменять скорость до тех пор, пока не достигнет выбранной скорости.

Чтобы остановить беговое полотно, нажмите кнопку Stop. Время начнет мигать на экране. Чтобы снова запустить беговое полотно, нажмите кнопку Start или одну из пронумерованных кнопок скорости.

4. Измените наклон при необходимости.

Чтобы изменить наклон беговой дорожки, нажмите кнопку увеличения/уменьшения наклона или одну из пронумерованных кнопок Quick Incline. Каждый раз, когда вы нажимаете кнопку увеличения/уменьшения наклона, угол наклона будет изменяться на 0.5%. Если вы нажмете одну из пронумерованных кнопок Quick Incline, наклон будет постепенно меняться до тех пор, пока не достигнет заданного значения.

5. Следите за вашими достижениями на экране.

На дисплее может отображаться следующая информация:

Калории (Ккал)—Когда выбран ручной режим и большинство встроенных тренировок, показывает приблизительное количество калорий, которое вы сжигаете. Когда выбраны тренировки, связанные с калориями, - приблизительное количество калорий, которые остаются сжечь до конца тренировки.

Калории в час (Ккал/ч)—приблизительное количество сжигаемых калорий в час.

Расстояние (мили или км)—дистанция, которую вы прошли или пробежали в милях или км. Чтобы изменить единицу измерения, нажмите кнопку St/Met.

Наклон (% шкала)—уровень наклона беговой дорожки.

Темп—Ваша скорость в минутах на милю или минуты на километр. Чтобы изменить единицу измерения, нажмите кнопку St/Met.

Пuls (BPM и символ сердца)—ваш пульс когда вы используете встроенный ручной или дополнительный нагрудный пульсометр (см. пункт 6).

Скорость (миль/ч или км/ч)—ваша скорость в милях/ч или в км/ч. Чтобы изменить единицу измерения, нажмите кнопку St/Met.

Время—когда выбран ручной режим, отображается прошедшее время. Когда выбрана встроенная тренировка, оставшееся время тренировки.

Вертикальные отрезки (VRT FT или VRT M)—перепад высот с которым вы проходили дистанцию

Нажмите кнопку Next Display несколько раз, чтобы необходимую информацию о тренировке на экране.

Чтобы сбросить информацию на экране, нажмите кнопку Stop дважды, выньте ключ, а затем верните ключ на место.

Режим сканирования—консоль так же имеет режим сканирования, чтобы отображать информацию о тренировке в виде цикла. **Чтобы включить режим сканирования**, нажмите кнопку Multi-Scan; указатель (A) и слово SCAN появятся на экране.



Чтобы вручную выполнить цикл сканирования, несколько раз нажмите кнопку Multi-Scan.

Чтобы выключить режим сканирования, нажмите кнопку Next Display; указатель сканирования и слово SCAN погаснут.

Вы также можете настроить режим сканирования, чтобы отображать только требуемую информацию о тренировке в повторяющемся цикле.

Чтобы настроить режим сканирования, сначала нажмите кнопку the Next Display несколько раз до тех пор, пока информация, которую вы хотите добавить или удалить в цикл сканирования не появится на экране.

Далее нажмите кнопку Add/Subtract чтобы добавить или удалить эту информацию из цикла сканирования. **Когда информация о тренировке добавлена**, её указатель загорится на экране. **Когда информация о тренировке удалена**, её указатель погаснет на экране

Затем нажмите кнопку Multi-Scan, чтобы включить режим сканирования.

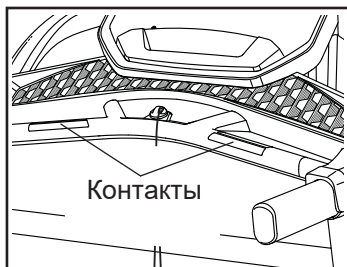
6. Измерьте ваш пульс при необходимости.

Вы можете измерить ваш пульс, используя встроенный ручной или дополнительный нагрудный пульсометр. **Информацию о покупке дополнительного пульсометра см. на стр. 24.**

Консоль совместима со всеми пульсометрами BLUETOOTH® Smart. Чтобы подключить пульсометр к консоли, см. стр. 22.

Примечание. Если вы одновременно используете оба монитора ЧСС, пульсометр BLUETOOTH Smart будет иметь приоритет.

Перед тем как использовать ручной пульсометр, убедитесь в отсутствии посторонних пленок на металлических контактных пластинах. Также убедитесь, что ваши руки чистые.



Для измерения вашей частоты сердцебиения встаньте на боковое ограждение и **удерживайте металлические пластины пульсометра** ладонями, не двигая руками. Когда ваш пульс будет измерен, значение появится на экране. **Для наиболее точного определения частоты пульса, держитесь за контакты около 15 секунд.**

7. Когда вы закончите тренировку, выньте ключ из консоли.

Встаньте на подножки и нажмите кнопку Stop, **установите наклон на нулевой уровень. Наклон должен быть нулевым, когда вы будете складывать беговую дорожку, иначе вы можете повредить тренажер.** Затем вытащите ключ из консоли и положить его в безопасное место.

Когда вы закончили пользоваться беговой дорожкой, обесточьте прибор, переведя в выключенное положение кнопку, и отключите шнур питания. **ВАЖНО: Если вы этого не делаете, электрические компоненты беговой дорожки могут быть повреждены**

КАК ВОСПОЛЬЗОВАТЬСЯ ВСТРОЕННОЙ ТРЕНИРОВКОЙ.

1. Вставьте ключ в консоль.

См. КАК ВКЛЮЧИТЬ ПИТАНИЕ на стр. 18.

2. Выберите встроенную тренировку.

Чтобы выбрать встроенную тренировку, нажмите кнопку Incline, Calorie, Interval, Intensity или Speed несколько раз до тех пор, пока желаемая тренировка не появится на экране.

Через несколько секунд после того, как вы выберете тренировку, продолжительность, расстояние и максимальная скорость тренировки появятся на экране в течение нескольких секунд.

3. Запустите беговое полотно.

Нажмите кнопку Start. Через некоторое время после нажатия на кнопку, беговая дорожка настроит скорость и наклон для первого сегмента. Удерживайте перила и начинайте идти.

Каждая тренировка разделена на сегменты. Определенная скорость и наклон запрограммированы для каждого сегмента. Примечание: те же скорости и/или наклон могут быть запрограммированы для последовательных сегментов.

В конце каждого сегмента скорость и/или наклон для следующего сегмента будет появляться на экране, чтобы предупредить вас. Беговая дорожка автоматически отрегулирует настройки скорости и наклона для следующего сегмента.

Тренировка будет продолжаться до тех пор, пока последний сегмент профиля не закончится. Беговое полотно начнет медленно останавливаться.

Если скорость или наклон текущего сегмента слишком высокие или слишком низкие, вы можете в ручную отрегулировать показатели с помощью кнопок Speed и Incline; однако, **когда текущий сегмент тренировки закончится, беговая дорожка автоматически отрегулирует настройки скорости и наклона для следующего сегмента.**

Чтобы остановить тренировку в любой момент, нажмите кнопку Stop. Чтобы перезапустить тренировку, нажмите кнопку Start. Беговое полотно начнет двигаться со скоростью 2 км/ч. Когда следующий сегмент тренировки начнется, беговая дорожка автоматически отрегулирует скорость и наклон для этого сегмента.

4. Следите за вашими достижениями на экране.

См. пункт 5 на стр. 19.

5. Измерьте ваш пульс при необходимости.

См. пункт 6 на стр. 20.

6. Когда вы закончите тренировку, выньте ключ из консоли.

См. пункт 7 на стр. 20.

КАК ПОДКЛЮЧИТЬ ВАШЕ УСТРОЙСТВО К КОНСОЛИ

Консоль поддерживает Bluetooth подключения смарт-устройств и пульсометров через приложение iFit–Smart Cardio Equipment. Примечание: другие BLUETOOTH соединения не поддерживаются.

1. Загрузите и установите приложение iFit–Smart Cardio Equipment на планшет.

В вашем iOS® или Android™ устройстве, откройте the App Store® и ли the Google Play™ store, найдите бесплатное приложение iFit–Smart Cardio Equipment и установите его на планшет. **Убедитесь, что опция BLUETOOTH доступна на вашем устройстве.**

Затем откройте приложение iFit–Smart Cardio Equipment и следуйте инструкциям, чтобы создать учетную запись iFit и настройки пользователя.

2. Подключите ваш пульсометр к консоли при необходимости.

Если вы хотите одновременно подключить ваш пульсометр и планшет, **то вам необходимо подключить пульсометр перед тем, как вы подключите планшет.** См. КАК ПОДКЛЮЧИТЬ ВАШ ПУЛЬСОМЕТР К КОНСОЛИ на стр.22.

3. Подключите ваше устройство к консоли.

Нажмите кнопку iFit Sync на консоли; на экране появится номер сопряжения консоли. Затем следуйте инструкциям в приложении iFit–Smart Cardio Equipment, чтобы подключить планшет к консоли.

Когда соединение установлено, индикатор на консоли загорится синим.

4. Запишите и отслеживайте свою тренировку.

Следуйте инструкциям, приведенным в приложении iFit для записи и отслеживания информации о тренировке.

5. Отключите ваше портативное устройство от консоли при необходимости.

Чтобы отключить смарт-устройство от консоли, нажмите и удерживайте кнопку Bluetooth Smart на консоли в течение 5 секунд.

Примечание: Все BLUETOOTH соединения между консолью и другими устройствами (включая любые планшеты, мониторы сердечного ритма, и т.д.) будут отключены

КАК ПОДКЛЮЧИТЬ МОНИТОР СЕРДЕЧНОГО РИТМА К КОНСОЛИ

Консоль совместима со всеми мониторами сердечного ритма BLUETOOTH Smart.

Для подключения вашего пульсометра BLUETOOTH Smart к консоли, нажмите кнопку Bluetooth Smart на консоли; на экране появится список сопряжений. Когда соединение будет установлено, индикатор на экране мигнет красным цветом два раза.

Примечание: Если имеется более одного совместимого пульсометра возле консоли, консоль будет соединяться с тем, который обладает самым сильным сигналом.

Чтобы отключить пульсометр от консоли, нажмите и удерживайте кнопку Bluetooth Smart на консоли до тех пор, пока индикатор не загорится зеленым цветом.

Примечание: Все BLUETOOTH соединения между консолью и другими устройствами (включая любые планшеты, мониторы сердечного ритма, и т.д.) будут отключены.

РЕЖИМ НАСТРОЕК

1. Выберите режим настроек.

Чтобы выбрать режим настроек, нажмите кнопку Settings. Первый раздел с настройками появится на экране. Примечание: если у вас выбрана тренировка, вам может понадобиться нажать несколько раз кнопку Stop, чтобы вернуться в главное меню перед тем, как выбрать режим настройки.

2. Перейдите в режим настроек.

Когда режим настроек выбран, вы можете перемещаться по нескольким разделам режима. Нажмите кнопку Stop несколько раз, чтобы выбрать необходимый раздел в меню.

3. Измените настройки при необходимости.

Версия ПО—текущая версия ПО появится на экране.

Калибровка системы наклона—символы CAL появятся на экране. Если наклонная система функционирует некорректно, её необходимо откалибровать. Чтобы откалибровать наклонную систему, нажмите кнопку увеличения/уменьшения наклона. Беговая дорожка автоматически поднимется на максимальный угол наклона, а затем вернется на минимальный. Когда беговая дорожка прекратит двигаться, наклонная система будет откалибрована.



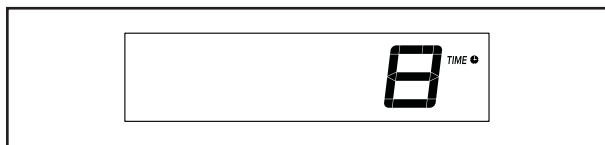
Единицы измерения—текущие единицы измерения появятся на экране. Консоль может отображать скорость и расстояние в стандартных или метрических единицах измерения. Чтобы изменить единицы измерения, нажмите кнопку увеличения Speed несколько раз. Чтобы видеть информацию о тренировках в стандартных единицах, выберите Std. Чтобы видеть информацию о тренировках в метрических единицах, выберите Met.



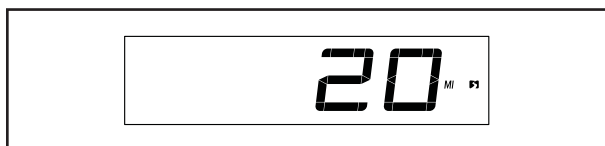
Тестирование экрана—Эта опция предназначена для использования специалистами технической службы, чтобы определить, правильно ли работает экран.

Тестирование кнопок—Эта опция предназначена для использования специалистами технической службы, чтобы определить, правильно ли работает определенная кнопка.

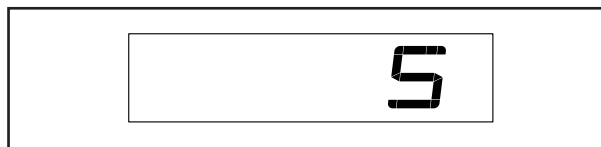
Общее время—слово TIME появится на экране. На экране отобразится общее количество часов работы беговой дорожки.



Общее расстояние—Символ MI или KM появится на экране. На экране появится общее расстояние (в милях или км), которое прошл тернажер.



Уровень контраста—текущий выбранный уровень контраста появится на экране. Нажмите кнопку увеличения/уменьшения наклона, чтобы отрегулировать уровень контраста экрана.



Демо режим—на жкране появится выбранный в данный момент демонстрационный режим. Консоль имеет демо-режим, предназначенный для использования, если беговая дорожка выставлена в магазине. Если демо-режим включен, консоль не будет выключаться, и экран не будет сброшен, когда вы завершите тренировку. Несколько раз нажмите кнопку увеличения скорости, чтобы выбрать опцию демо-режима. Чтобы включить демо-режим, выберите «Don». Чтобы отключить демо-режим, выберите Doff.



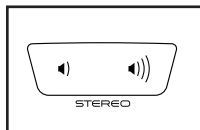
4. Выход из режима настроек.

Нажмите кнопку Settings, чтобы выйти из режима настроек.

КАК ПОЛЬЗОВАТЬСЯ АУДИО СИСТЕМОЙ

Для воспроизведения музыки или аудио-книг через стерео систему консоли во время тренировок подключите 3.5 мм аудио кабель (приобретается отдельно) к разъему на консоли и в гнездо MP3-плеера, CD-плеера, или другого персонального аудиоплеера; убедитесь, что аудио кабель надежно подключен. Замечание: по вопросам приобретения кабеля обратитесь в ближайший магазин электроники.

Далее, нажмите кнопку воспроизведения на вашем MP3-плеере, CD-плеере, или другом личном аудиоплеере. Отрегулируйте громкость на нашем персональном аудиоплеере или нажатием кнопки увеличения и уменьшения громкости на консоле.



КАК РЕГУЛИРОВАТЬ СИСТЕМУ АМОРТИЗАЦИИ

В беговой дорожке установлена амортизационная система, которая уменьшает воздействие во время ходьбы или бега на беговой дорожке.

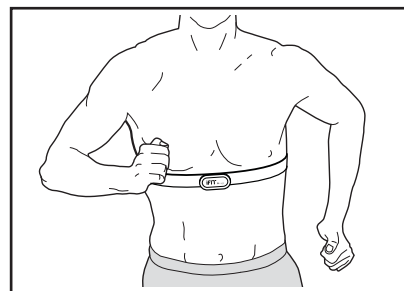
Вытащите ключ из консоли и обесточьте тренажер. Чтобы отрегулировать амортизаторы, вам необходимо сложить тренажер в положение хранения (см. КАК СКЛАДЫВАТЬ ТРЕНАЖЕР на стр. 25).

Чтобы беговое полотно стало более жестким, поверните ручку валика в положение, показанное на рисунке 1; чтобы смягчить беговое полотно, поверните ручку валика в положение, показанное на рисунке 2. Отрегулируйте второй валик аналогичным способом. **Убедитесь, что валики с левой и правой сторон отрегулированы одинаково. Чем быстрее вы бежите или чем больше ваш вес, тем тверже должно быть беговое полотно.**



НАГРУДНЫЙ МОНИТОР ИЗМЕРЕНИЯ ПУЛЬСА

Если вашей целью является сжигание жира или укрепление сердечно-сосудистой системы, выполнение упражнений с правильной частотой пульса - ключ к достижению результата. Дополнительный монитор измерения пульса (пульсомер) позволит вам постоянно контролировать частоту сердечных сокращений при занятиях спортом, помогая вам достичь ваших личных целей в фитнесе. **Для приобретения нагрудного пульсомера, см. лицезубую обложку данного руководства.**



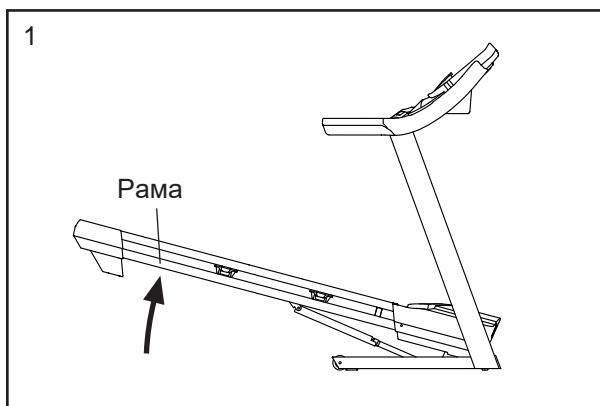
Примечание: Консоль совместима со всеми нагрудными мониторами измерения пульса BLUETOOTH Smart.

КАК СКЛАДЫВАТЬ И ПЕРЕДВИГАТЬ ТРЕНАЖЕР

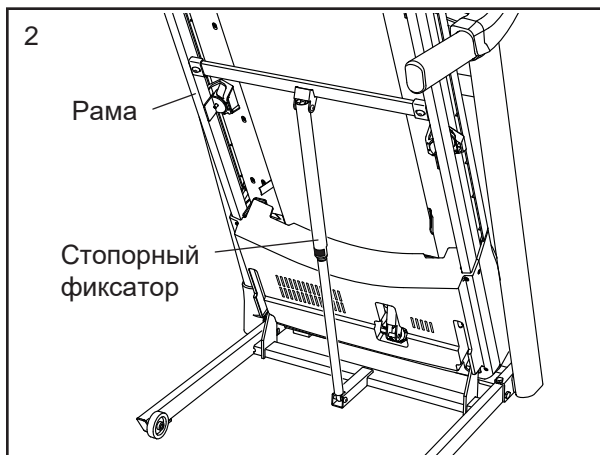
КАК СКЛАДЫВАТЬ ТРЕНАЖЕР

Во избежание повреждения на беговой дорожке, установите наклон равный 0 до того, как начнете складывать беговую дорожку. Затем, извлеките ключ и отсоедините шнур питания. **ВНИМАНИЕ:** Чтобы сложить, разложить или переместить тренажёр, вы должны с лёгкостью поднимать 20 кг.

1. Поднимите металлический каркас точно на месте, как показано на рисунке ниже. **ВНИМАНИЕ:** не поднимайте раму за пластиковые подножки. Согните ноги и держите спину прямо.



2. Поднимайте каркас до тех пор, пока не сработает ручка фиксации в стационарной позиции. **ВНИМАНИЕ:** убедитесь, что защелка сработала.

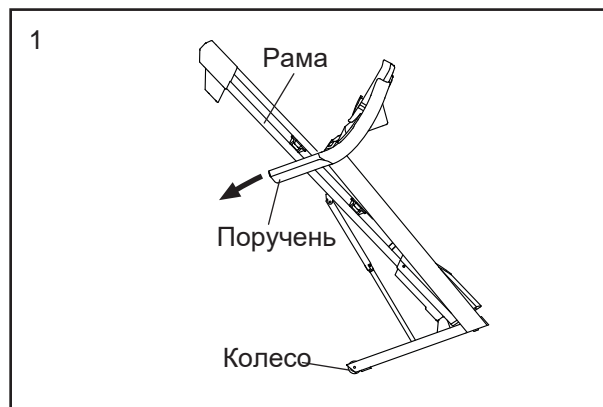


Чтобы защитить пол или ковер, подложите коврик под беговую дорожку. Оберегайте беговую дорожку от прямых солнечных лучей. Не храните беговую дорожку при температуре выше 85° = F (30° C).

КАК ПЕРЕДВИГАТЬ ТРЕНАЖЕР

Перед транспортировкой беговой дорожки сложите её как указано слева. **ВНИМАНИЕ:** убедитесь, что ручка фиксатора заблокирована в стационарной позиции. Для транспортировки беговой дорожки могут потребоваться два человека.

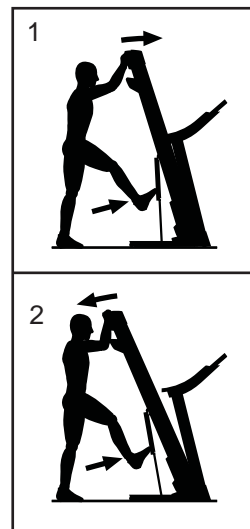
1. Возьмитесь за каркас и один из поручней, и придерживайте одной ногой колесо.



2. Потяните беговую дорожку в противоположную от поручней сторону и катите её на колесах, таким образом перемещая её в нужное место. **ВНИМАНИЕ:** не двигайте беговую дорожку, не наклоняя её назад, не тяните за каркас, и не передвигайте беговую дорожку по неровной поверхности.
3. Уперевшись одной ногой в колесо, аккуратно опустите беговую дорожку.

КАК ОПУСТИТЬ РАМУ ДЛЯ ИСПОЛЬЗОВАНИЯ

1. Потяните верхний конец рамы от себя, и одновременно аккуратно нажмите на верхнюю часть стопорного фиксатора ногой.
2. При нажатии на стопорный фиксатор ногой, потяните раму на себя.
3. Шагните назад и опустите медленно раму.



УСТРАНЕНИЕ НЕПОЛАДОК

НАСТРОЙКА

Регулярное техническое обслуживание имеет важное значение для обеспечения работоспособности и уменьшения износа деталей. Проверяйте надежно ли затянуты все детали каждый раз перед тем, как воспользоваться беговой дорожкой.

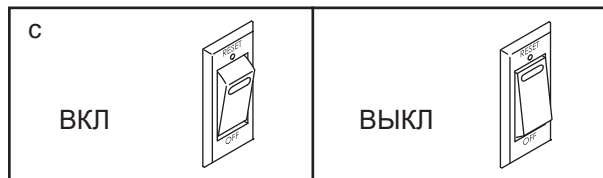
Регулярно протирайте беговую дорожку и сохраняйте беговое полотно чистым и сухим. Во-первых, **переведите выключатель в положение ВЫКЛ и обесточьте тренажер**. Протрите внешние части беговой дорожки влажной тканью с небольшим количеством жидкого мыла. **ВАЖНО: Не распыляйте жидкости непосредственно на беговую дорожку. Во избежание повреждения консоли удалите любые жидкости с неё.** Затем тщательно протрите беговую дорожку мягким полотенцем.

НЕПОЛАДКИ

Проблемы большинства беговых дорожек легкоустраняемы. Необходимо найти причины неполадки и выполнить следующие шаги. Если потребуются дополнительная помощь, см. адрес на передней обложке данного руководства.

СИМПТОМ: Питание не включается.

- Убедитесь, что кабель питания подключен к правильно заземленной розетке (см. стр. 16). Если требуется удлинитель, используйте только 3-жильный кабель 14-го калибра (1 мм²) длиной не более 5 м. (1,5 м).
- После того как шнур питания вставлен в розетку, убедитесь, что ключ вставлен в консоль.
- Проверьте выключатель питания, расположенный на каркасе беговой дорожки рядом с кабелем питания. Если ключ торчит, как показано, выключатель должен сработать. Для перезагрузки переведите выключатель в положение ВЫКЛ, подождите пять минут, а затем переведите выключатель в положение ВКЛ.

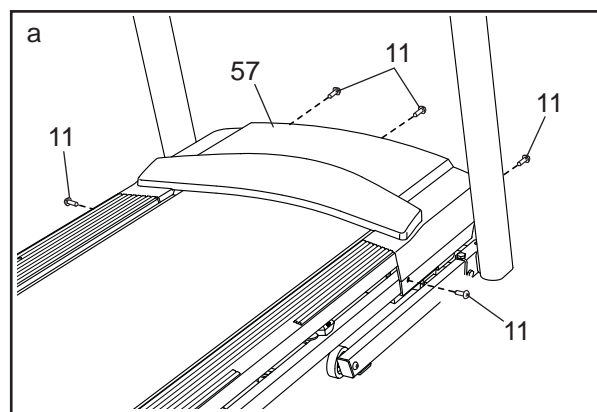


СИМПТОМ: Питание отключается во время использования тренажера.

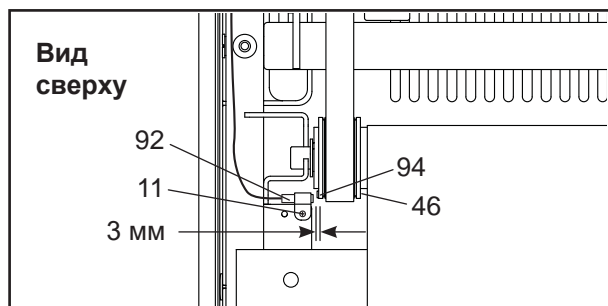
- Проверьте выключатель питания (см. рис. слева). Если переключатель сработал, подождите пять минут, а затем нажмите кнопку назад.
- Убедитесь, что кабель питания подключен к сети. Если кабель питания подключен к сети питания, отключите его от сети, подождите пять минут, а затем снова включите его.
- Извлеките ключ из консоли, а затем вставьте его на место.
- Если беговая дорожка по-прежнему не запускается, обратитесь по адресу, указанному на обложке данного руководства.

СИМПТОМ: Экран консоли работает некорректно.

- Вытащите ключ из консоли и **ОБЕСТОЧЬТЕ ТРЕНАЖЕР**. Выкрутите пять винтов #8 x 3/4" (11), и аккуратно снимите кожух мотора (57).



Расположите геркон (92) и магнит (94) с левой стороны от маховика (46). Поворачивайте шкив, пока магнит не выровняется с герконом. **Убедитесь, что зазор между магнитом и герконом примерно 3 мм.** При необходимости оставьте винт #8 x 3/4" (11), немного передвиньте геркон, а затем закрутите обратно винт. Снова прикрепите кожух мотора (см. выше), и запустите беговую дорожку на несколько минут, чтобы проверить скоростные настройки.



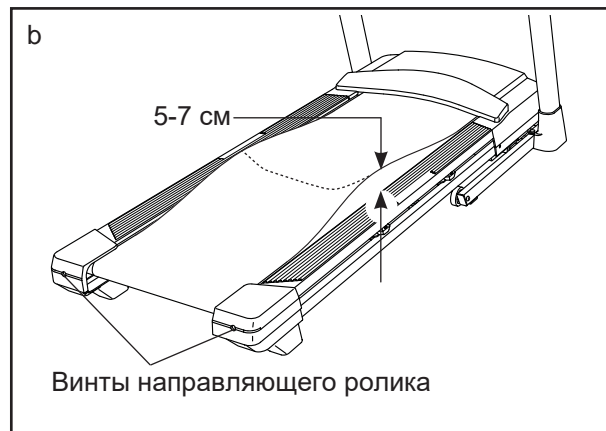
СИМПТОМ: Наклон беговой дорожки меняется неправильно.

- a. Откалибруйте наклонную систему (см. пункт 3 на стр. 22).

СИМПТОМ: Беговое полотно движется медленнее, чем должно.

- a. Если необходим удлинитель, используйте только 3-жильный кабель 14-го калибра (1 мм²) длиной не более 1,5 м.

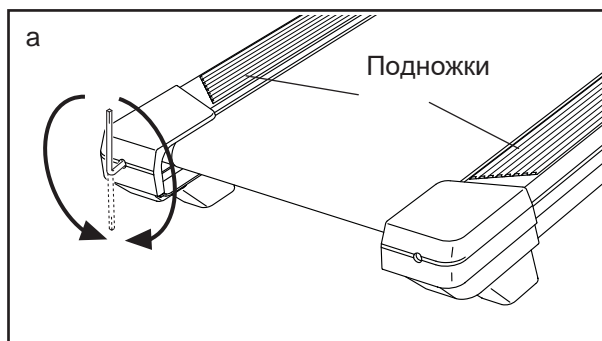
- b. Если беговое полотно слишком натянуто, производительность может снизиться, и беговое полотно может быть повреждено. Извлеките ключ и **ОТСОЕДИНИТЕ ШНУР ПИТАНИЯ**. С помощью шестигранного ключа, поверните оба винта направляющего ролика против часовой стрелки на 1/4 оборота. Когда беговое полотно не будет плотно натянуто, вы должны приподнять края полотна на 5 - 7 см от движущейся платформы. Будьте осторожны, держите беговое полотно по центру. Затем подключите шнур питания, вставьте ключ и пройдите по беговой дорожке в течение нескольких минут. Повторяйте, пока полотно не будет правильно натянуто.



- c. На беговой дорожке установлено беговое полотно, покрытое высокоэффективной смазкой. **ВАЖНО: Никогда не наносите силиконовый спрей или другие вещества на беговое полотно или движущуюся платформу без указания представителя сервисной службы.** Такие вещества могут испортить беговое полотно и привести к чрезмерному износу. Если вы подозреваете, что беговому полотну нужно больше смазки, см. лицевую обложку данного руководства.
- d. Если беговое полотно до сих пор замедляется при ходьбе по нему, см. обложку этого руководства.

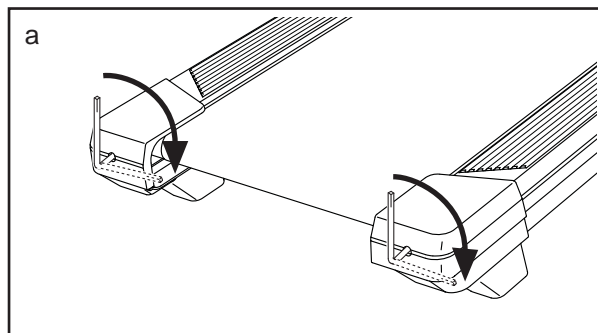
СИМПТОМ: Беговое полотно находится не в центре или смещается при ходьбе.

- а. **ВАЖНО:** Если беговое полотно задевает подножки, оно может повредиться. Сначала удалите ключ и **ОТСОЕДИНИТЕ СЕТЕВОЙ КАБЕЛЬ**. Если беговое полотно сместилось влево, используйте шестигранный ключ, чтобы открутить левый винт роликоопоры по часовой стрелке на $\frac{1}{2}$ оборота; если беговое полотно сместилось вправо, поверните левый винт роликоопоры против часовой стрелки $\frac{1}{2}$ от поворота. Будьте осторожны, чтобы не перетянуть полотно. Затем подключите шнур питания, вставьте ключ и пройдите по беговой дорожке в течение нескольких минут. Повторяйте, пока беговое полотно не окажется по центру.



СИМПТОМ: Беговое полотно смещается при ходьбе.

- а. Сначала удалите ключ и **ОТСОЕДИНИТЕ СЕТЕВОЙ КАБЕЛЬ**. С помощью шестигранного ключа, поверните оба винта натяжного ролика по часовой стрелке на $\frac{1}{4}$ оборота. Когда беговое полотно не будет плотно натянуто, вы должны приподнять каждый край полотна на 5 - 7 см от движущейся платформы. Будьте осторожны, необходимо держать беговое полотно по центру. Затем подключите шнур питания, вставьте ключ и пройдите по беговой дорожке в течение нескольких минут. Повторяйте, пока полотно не будет правильно натянуто.



РЕКОМЕНДАЦИИ К ЗАНЯТИЯМ

▲ ВНИМАНИЕ: Перед началом этой или любой другой программы упражнений, проконсультируйтесь с врачом. Это особенно важно для лиц старше 35 лет или лиц с уже существующими проблемами со здоровьем.

Монитор сердечного ритма не является медицинским прибором. Различные факторы могут повлиять на точность определения пульса. Монитор сердечного ритма предназначен только в качестве помощи в определении тенденций сердечного ритма в целом во время упражнений.

Эти рекомендации помогут вам распланировать свою программу упражнений. Более подробную информацию можно получить из специализированных книги или на консультации у врача. Помните, что правильное питание и отдых необходимы для успешного результата.

ИНТЕНСИВНОСТЬ ТРЕНИРОВКИ.

Если вашей целью является сжигание жира или укрепление сердечно-сосудистой системы, выполнение упражнений с правильной интенсивностью - ключ к достижению результата. Вы можете использовать ваш пульс в качестве ориентира, чтобы найти надлежащий уровень интенсивности. Таблица ниже показывает, рекомендованные частоты пульса для сжигания жира и аэробные упражнения.

165	155	145	140	130	125	115	❤️
145	138	130	125	118	110	103	❤️
125	120	115	110	105	95	90	❤️
<hr/>							
20	30	40	50	60	70	80	

Чтобы найти правильный уровень интенсивности, найдите свой возраст в нижней части графика (в возрасте округляется до ближайшего десятка лет). Три числа перечисленных выше вашего возраста определяют ваши "зоны тренировки". Низкие числа сердечных сокращений для сжигания жира, средние числа сердечных сокращений для максимального сжигания жира, а самые высокие числа сердечных сокращений для аэробных упражнений.

Сжигание жира - Чтобы эффективно сжигать жир, вы должны заниматься на низком уровне интенсивности в течение продолжительного периода времени. В течение первых нескольких минут тренировки ваш организм трансформирует калории, полученные из углеводов, в энергию. Только после первых нескольких минут упражнения ваш организм начинает преобразовывать накопленный жир в энергию. Если вашей целью является сжигание жира, регулируйте интенсивность упражнений, пока пульс не установится на нижнем допустимом значении, рекомендованном для вас. Для максимального сжигания жира, необходимо поддерживать ваш пульс ближе к среднему значению пульса из таблицы.

Аэробные упражнения - Если вашей целью является укрепление сердечно-сосудистой системы, необходимо выполнить аэробные упражнения, которые потребуют большого количества кислорода в течение продолжительного периода времени. Для аэробных упражнений, регулируйте интенсивность упражнений, пока пульс не установится с верхним значением, рекомендованным для вас.

РЕКОМЕНДАЦИИ ДЛЯ ТРЕНИРОВОК.

Разминка - Начните с 5 до 10 минут растяжки и легких упражнений. Разминка повышает температуру тела, частоту сердечных сокращений и циркуляцию, подготавливая тем самым организм для физических упражнений.

Упражнение основной тренировки - упражнение в течение 20 до 30 минут с вашим значением пульса в зоне тренировки. (В течение первых нескольких недель программы занятий не поддерживайте ваш пульс в зоне тренировки дольше, чем 20 минут.) Дышите глубоко, во время тренировки, никогда не задерживайте дыхание.

Завершение тренировки - Закончить с 5 до 10 минут растяжки. Растяжка увеличивает гибкость мышц и помогает предотвратить проблемы после упражнений.

ЧАСТОТА УПРАЖНЕНИЙ

Для поддержания или улучшения вашего состояния, выполняйте три тренировки в неделю, но делайте один день отдыха между тренировками. После нескольких месяцев регулярных физических упражнений, вы сможете совершать до пяти тренировок в неделю, если это необходимо. Помните, что ключом к успеху является выполнение упражнений как, регулярное и приятное мероприятие вашей повседневной жизни.

СБОРОЧНЫЕ ЕДИНИЦЫ

Модель No. NETL79017.1 R0318A

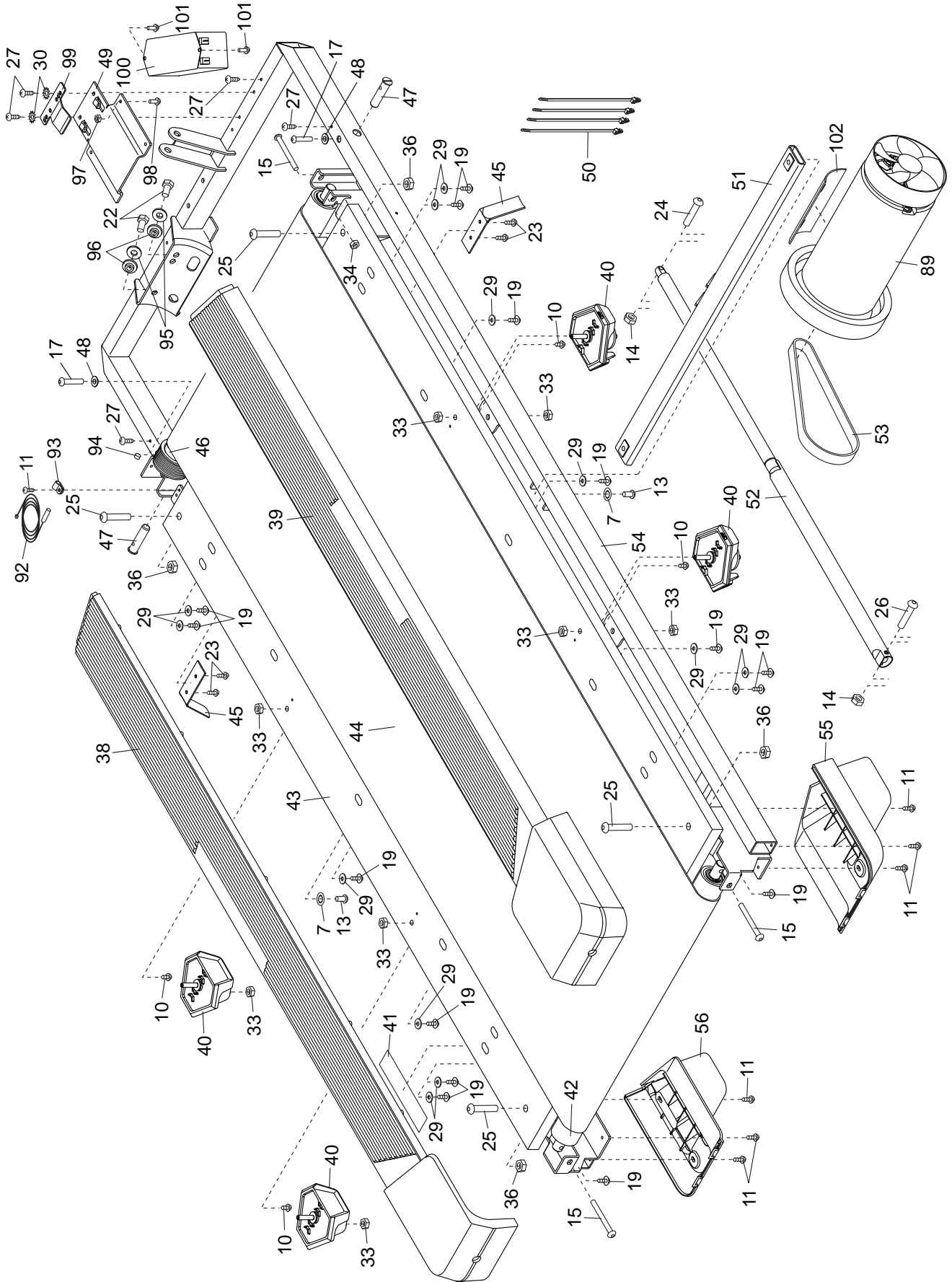
№.	Шт.	Наименование	№.	Шт.	Наименование
1	2	#8 x 1/2" Винт заземления	50	4	Пластиковый хомут
2	4	3/8" x 2 3/8" Винт	51	1	Стопорная поперечина
3	2	3/8" x 1 1/4" Винт	52	1	Стопорный фиксатор
4	2	3/8" x 1 1/2" Винт	53	1	Приводной ремнь
5	4	5/16" x 1 1/2" Винт	54	1	Рама
6	6	3/8" Зубчатая шайба	55	1	Правая задняя подножка
7	14	5/16" Зубчатая шайба	56	1	Левая задняя подножка
8	4	#10 Зубчатая шайба	57	1	Кожух мотора
9	4	#10 x 3/4" Винт	58	1	Изогнутая накладка
10	12	#8 x 1/2" Винт	59	2	Проставка рамы наклона
11	53	#8 x 3/4" Винт	60	4	3/8" Пластиковая втулка
12	2	Колесо	61	1	Мотор наклона
13	10	5/16" x 3/4" Винт	62	2	Проставка рамы
14	2	5/16" Гайка	63	1	Рама наклона
15	3	M6 x 55mm Винт	64	2	Проставка мотора наклона
16	2	3/8" x 1 1/8" Винт	65	1	Контроллер
17	2	1/4" x 1 1/4" Винт	66	1	Шнур питания
18	2	Заглушка поручня	67	1	Приемник
19	16	#8 x 5/8" Винт	68	1	Выключатель
20	1	3/8" x 1 3/4" Болт	69	1	Днище
21	1	3/8" x 1 1/2" Шестигр. болт	70	1	Накладка левого поручня
22	2	5/16" x 7/16" Винт	71	1	Накладка правого поручня
23	4	#8 x 7/16" Винт	72	2	Поручень
24	1	5/16" x 1 3/4" Болт	73	1	Рама консоли
25	4	3/8" x 1 1/2" Болт	74	1	Основание консоли
26	1	5/16" x 2 1/4" Болт	75	1	Поперечина пульсометра
27	5	#8 x 1/2" Винт сголовой	76	1	Кабель заземления консоли
28	6	#8 x 1" Винт	77	1	Поперечина стойки
29	14	7/32" Шайба	78	1	Левая стойка
30	2	#8 Зубчатая шайба	79	1	Правая стойка
31	1	Консоль	80	1	Кабель стойки
32	2	3/8" Упорная шайба	81	2	Кренгельс
33	8	1/4" Контргайка	82	4	Заглушка основания
34	1	M6 Гайка	83	2	Подкладка переднего основания
35	3	#8 Скоба	84	2	Подкладка основания
36	10	3/8" Контргайка	85	1	Левый лоток
37	2	3/8" x 2 1/2" Болт	86	1	Правый лоток
38	1	Левая подножка	87	2	Предупреждающий ярлык
39	1	Правая подножка	88	1	Основание
40	4	Амортизационная платформа	89	1	Приводной мотор
41	1	Предупреждающий ярлык	90	2	Хомут кабеля
42	1	Задний ролик	91	1	Ключ/Зажим
43	1	Беговая платформа	92	1	Геркон
44	1	Беговое полотно	93	1	Зажим геркона
45	2	Направляющая ремня	94	1	Магнит
46	1	Передний ролик/Шкив	95	2	3/8" Шайба привода
47	2	3/8" Штифт	96	2	Втулка мотора
48	2	9/32" Пластиковая втулка	97	1	#8 Гайка
49	1	Плата контроллера	98	1	#8 x 3/4" Винт заземления

№.	Шт.	Наименование	№.	Шт.	Наименование
99	1	ЗАжим контроллера	102	1	Изоляция мотора
100	1	Фильтр	103	1	Ферритовый зажим
101	2	Винт машинный #8 x 3/4"	*	–	Руководство пользователя

Примечание: Технические характеристики могут быть изменены без предварительного уведомления. Для получения информации о заказе запасных частей см. на задней обложке данного руководства.* Эти детали не показаны

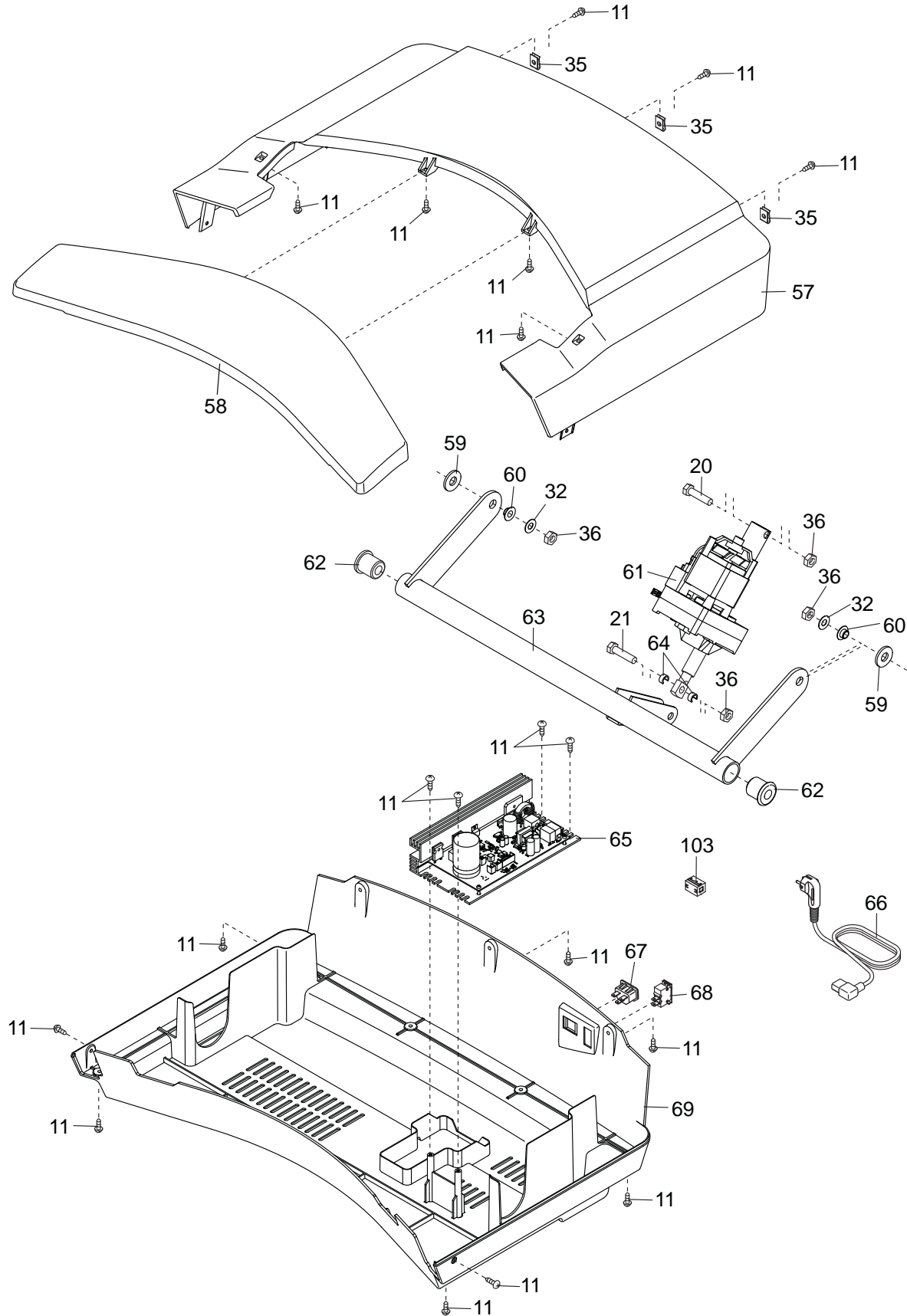
СБОРОЧНЫЙ ЧЕРТЕЖ А

Модель No. NETL79017.1 R0318A



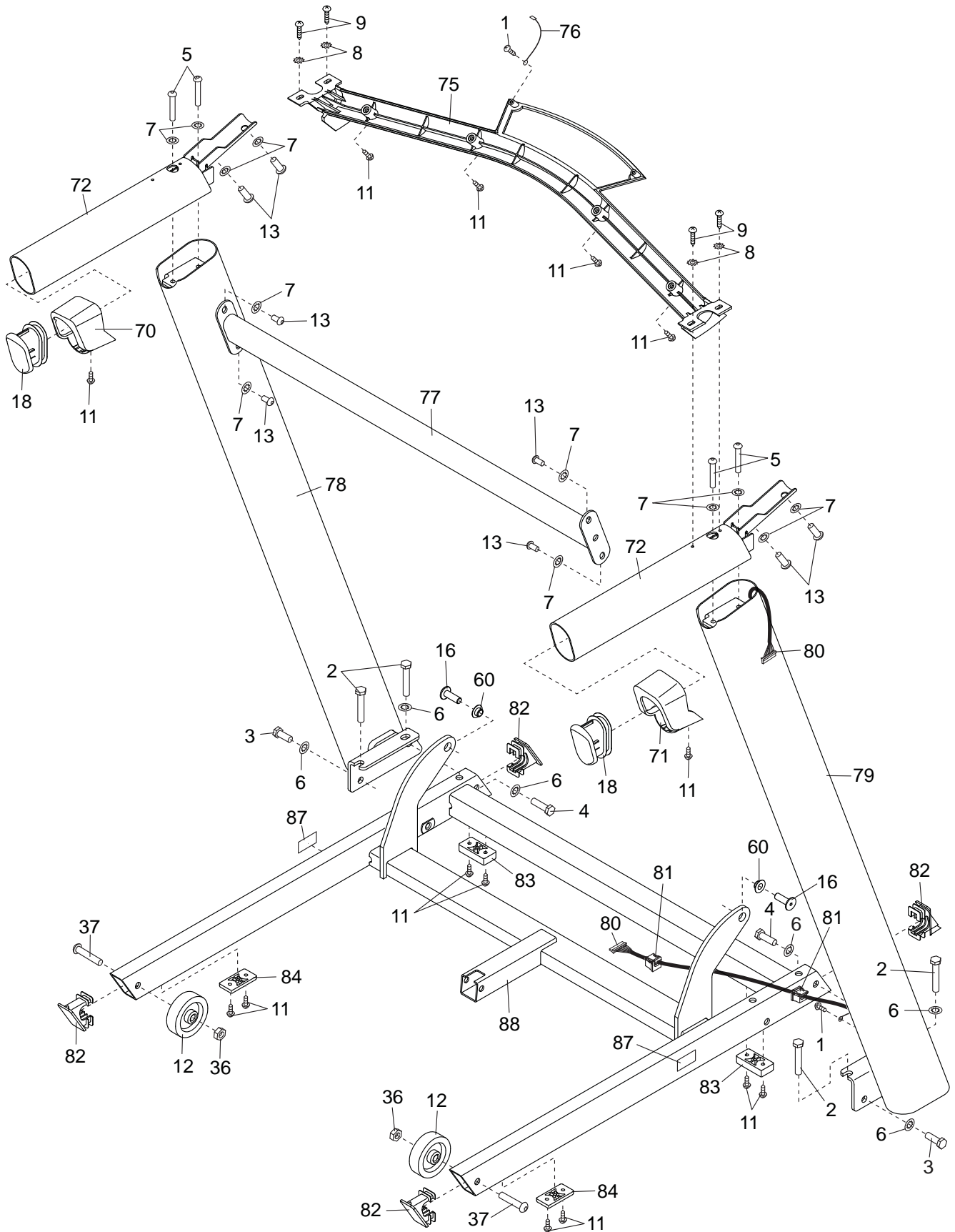
СБОРОЧНЫЙ ЧЕРТЕЖ В

Модель No. NETL79017.1 R0318A



СБОРОЧНЫЙ ЧЕРТЕЖ С

Модель No. NETL79017.1 R0318A



СБОРОЧНЫЙ ЧЕРТЕЖ D

Модель No. NETL79017.1 R0318A



ЗАКАЗ ЗАПАСНЫХ ЧАСТЕЙ

Для заказа запасных частей, пожалуйста, см. лицевую обложку данного руководства. Чтобы мы могли помочь вам, будьте готовы предоставить следующую информацию связавшись с нами:

- номер модели и серийный номер изделия (см. лицевую обложку данного руководства)
- название продукта (см. обложку данного руководства)
- ключевой номер и описание запасной части (ей) (см. ПЕРЕЧЕНЬ ДЕТАЛЕЙ и СБОРОЧНЫЙ ЧЕРТЕЖ в конце данного руководства)

СВЕДЕНИЯ ОБ УТИЛИЗАЦИИ

Данное электронное изделие нельзя выбрасывать вместе с бытовым мусором. Для сохранения окружающей среды, это изделие должно быть утилизировано по истечении срока службы, как того требует закон.

Пожалуйста, используйте правила утилизации, уполномоченные для сбора отходов данного типа в вашем районе. Поступая таким образом, вы можете сохранить природные ресурсы и будете соответствовать европейским стандартам охраны окружающей среды. Если вам нужна дополнительная информация о безопасной и правильной утилизации отходов, пожалуйста, обратитесь в местные органы власти или учреждения, где вы приобрели данный продукт.

