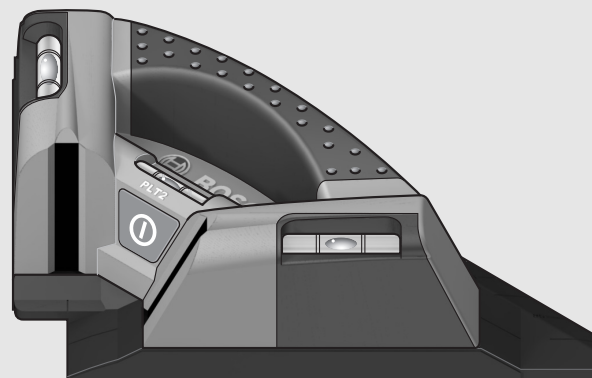


EEU

EEU



Robert Bosch Power Tools GmbH
70538 Stuttgart
GERMANY

www.bosch-pt.com

1 609 92A 278 (2016.03) T / 92



1 609 92A 278

PLT 2



BOSCH

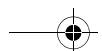
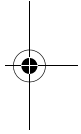
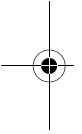
- | | | | |
|-----------|--|-----------|-------------------------------|
| pl | Instrukcja oryginalna | ro | Instrucțiuni originale |
| cs | Původní návod k používání | bg | Оригинална инструкция |
| sk | Pôvodný návod na použitie | mk | Оригинално упатство за работа |
| hu | Eredeti használati utasítás | sr | Originalno uputstvo za rad |
| ru | Оригинальное руководство по эксплуатации | sl | Izvirna navodila |
| uk | Оригінальна інструкція з експлуатації | hr | Originalne upute za rad |
| kk | Пайдалану нұсқаулығының түпнұсқасы | et | Algupärane kasutusjuhend |
| | | lv | Instrukcijas oriģinālvalodā |
| | | lt | Originali instrukcija |

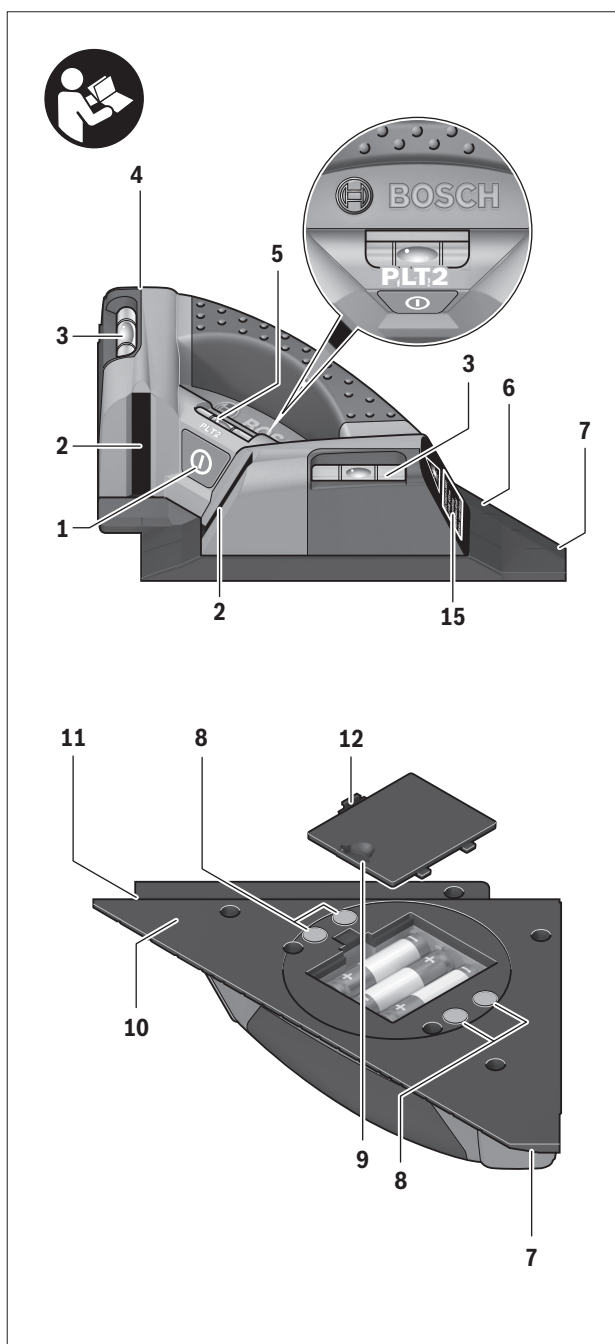




2 |

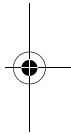
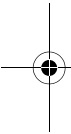
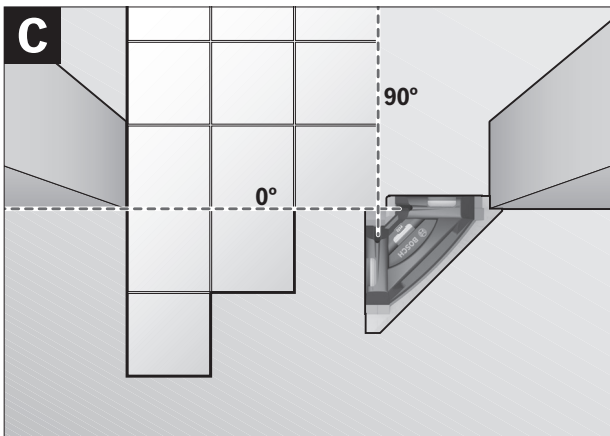
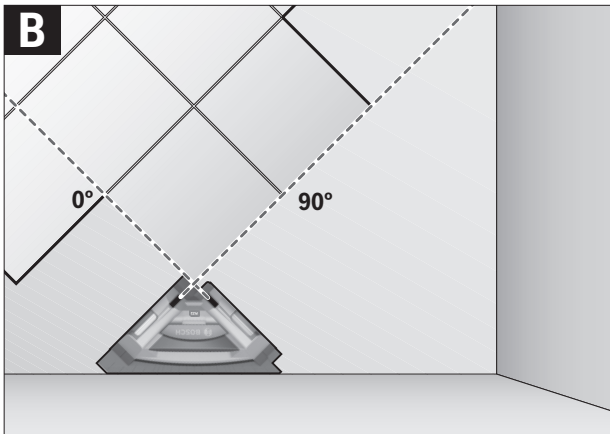
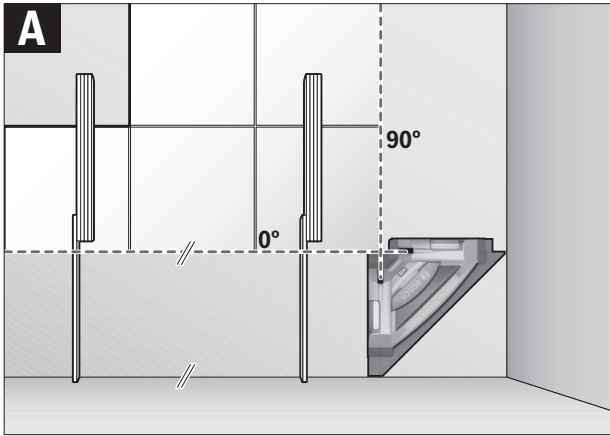
Polski	Strona	6
Česky	Strana	11
Slovensky	Strana	16
Magyar	Oldal	21
Русский	Страница	27
Українська	Сторінка	34
Қазақша	Бет	40
Română	Pagina	46
Български	Страница	51
Македонски	Страна	56
Srpski	Strana	62
Slovensko	Stran	67
Hrvatski	Stranica	72
Eesti	Lehekülg	77
Latviešu	Lappuse	82
Lietuviškai	Puslapis	87

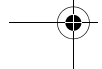
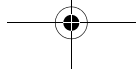
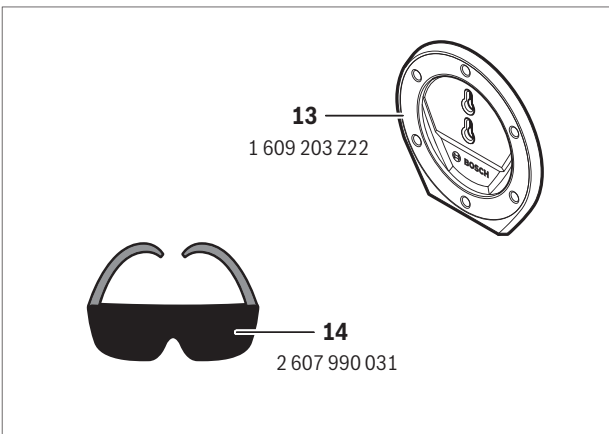
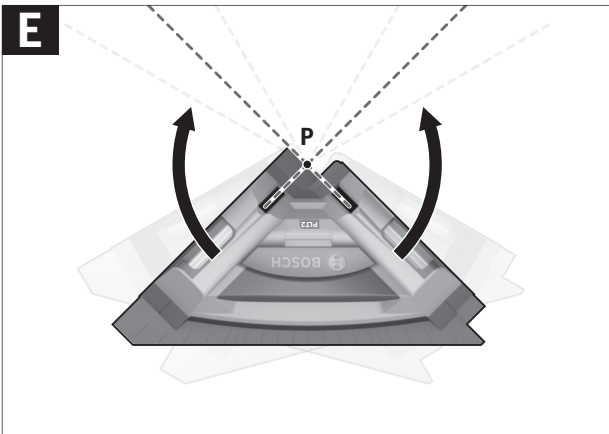
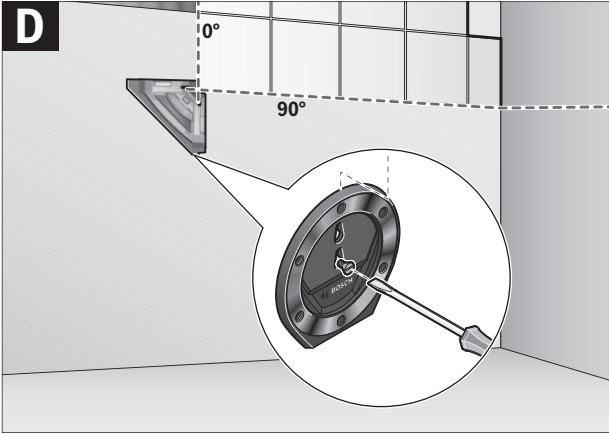
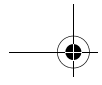






4 |





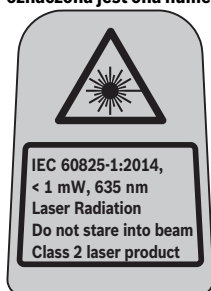
Polski

Wskazówki bezpieczeństwa



Aby móc efektywnie i bezpiecznie pracować przy użyciu urządzenia pomiarowego, należy przeczytać wszystkie wskazówki i stosować się do nich. Jeżeli urządzenie pomiarowe nie będzie stosowane zgodnie z niniejszymi wskazówkami, działanie wbudowanych zabezpieczeń urządzenia pomiarowego może zostać zakłócone. Należy koniecznie zadbać o czytelność tabliczek ostrzegawczych, znajdujących się na urządzeniu pomiarowym. **PROSIMY ZACHOWAĆ I STARANNIE PRZECHOWYWAĆ NINIEJSZE WSKAZÓWKI, A ODDAJĄC LUB SPRZEDAJĄC URZĄDZENIE POMIAROWE PRZEKAZAĆ JE NOWEMU UŻYTKOWNIKOWI.**

- **Uwaga** – użycie innych, niż podane w niniejszej instrukcji, elementów obsługowych i regulacyjnych, oraz zastosowanie innych metod postępowania, może prowadzić do niebezpiecznej ekspozycji na promieniowanie laserowe.
- W zakres dostawy urządzenia pomiarowego wchodzi tabliczka ostrzegawcza (na schemacie urządzenia znajdującym się na stronie graficznej oznaczona jest ona numerem 15).



- Jeżeli tabliczka ostrzegawcza nie została napisana w języku polskim, zaleca się, aby jeszcze przed wprowadzeniem urządzenia do eksploatacji nakleić na nią wchodzącą w zakres dostawy etykietę w języku polskim.



Nie wolno kierować wiązki laserowej w stronę osób i zwierząt, nie wolno również spoglądać w wiązkę ani w jej odbicie. Można w ten sposób spowodować wypadek, czyjeś oślepienie lub uszkodzenie wzroku.

- **W razie, gdy promień lasera natrafi na oko, należy natychmiast zamknąć oczy i usunąć głowę z zasięgu padania wiązki.**
- **Nie wolno dokonywać żadnych zmian ani modyfikacji urządzenia laserowego.**
- **Nie należy używać okularów do pracy z laserem jako okularów ochronnych.** Okulary do pracy z laserem służą do lepszej identyfikacji plamki lub linii lasera, a nie do ochrony przed promieniowaniem laserowym.
- **Nie należy stosować okularów do pracy z laserem jako okularów słonecznych, ani używać ich w ruchu drogowym.** Okulary do pracy z laserem nie zapewniają całkowitej ochrony przed promieniowaniem UV i utrudniają rozróżnianie kolorów.

- ▶ **Napraw urządzenia pomiarowego powinien dokonywać jedynie wykwalifikowany personel, przy użyciu oryginalnych części zamiennych.** Tylko w ten sposób można zapewnić bezpieczną eksploatację przyrządu.
- ▶ **Nie wolno udostępniać laserowego urządzenia pomiarowego do użytkowania dzieciom.** Mogą one nieumyślnie oślepić siebie lub inne osoby.
- ▶ **Nie należy stosować tego urządzenia pomiarowego w otoczeniu zagrożonym wybuchem, w którym znajdują się łatwopalne ciecze, gazy lub pyły.** W urządzeniu pomiarowym może dojść do utworzenia iskier, które mogą spowodować zapłon pyłów lub oparów.



Nie trzymać urządzenia pomiarowego w pobliżu rozruszników serca. Magnesy 8 wytwarzają pole, które może zakłócić działanie rozrusznika serca.

- ▶ **Przechowywać urządzenie pomiarowe z dala od magnetycznych nośników danych oraz urządzeń wrażliwych magnetycznie.** Pod wpływem działania magnesów 8 może dojść do nieodwracalnej utraty danych.

Opis urządzenia i jego zastosowania

Użycie zgodne z przeznaczeniem

Urządzenie pomiarowe przeznaczone jest do wyrównywania płytek ceramicznych i paneli podłogowych w poziomie i pionie.

Urządzenie pomiarowe 3 603 F64 000 nadaje się wyłącznie do pracy w zamkniętych pomieszczeniach.

Przedstawione graficznie komponenty

Numeracja przedstawionych komponentów odnosi się do schematu urządzenia pomiarowego, znajdującego się na stronie graficznej.

- 1 Włącznik/wyłącznik
- 2 Otwór wyjściowy wiązki laserowej
- 3 Poziomnice do wyrównywania w poziomie i pionie
- 4 Numer serii
- 5 Poziomnica do wyrównywania po przekątnej
- 6 Skala 90° z 5°-krotną podziałką
- 7 Krawędź o kształcie litery T
- 8 Magnesy
- 9 Pokrywa wnęki na baterie
- 10 Podstawa
- 11 Krawędź o kształcie litery L
- 12 Blokada pokrywy wnęki na baterie
- 13 Uchwyt ścienny
- 14 Okulary do pracy z laserem*
- 15 Tabliczka ostrzegawcza lasera

* Przedstawiony na rysunkach lub opisany sprzęt nie wchodzi w skład wyposażenia standardowego.

8 | Polski

Dane techniczne

Lasery do układania płytek	PLT 2
Numer katalogowy	3 603 F64 000
Zasięg ¹⁾	7 m
Dokładność kątowna	±0,5 mm/m
Temperatura pracy	+5 °C...+40 °C
Temperatura przechowywania	-20 °C...+70 °C
Relatywna wilgotność powietrza maks.	90 %
Klasa lasera	2
Typ lasera	635 nm, < 1 mW
C ₆	1
Szerokość linii lasera ²⁾³⁾	
- na odległość 3 m	< 4 mm
- na odległość 5 m	< 6 mm
Baterie	3 x 1,5 V LR6 (AA)
Czas pracy ok.	15 h
Ciążar odpowiednio do EPTA-Procedure 01:2014	0,36 kg
Wymiary (długość x szerokość x wysokość)	240 x 128 x 59 mm

1) Zasięg pracy może się zmniejszyć przez niekorzystne warunki otoczenia (np. bezpośrednie promienie słoneczne).

2) przy 25 °C

3) Szerokość linii lasera uzależniona jest od właściwości powierzchni oraz od warunków otoczenia.

Do jednoznacznej identyfikacji narzędzia pomiarowego służy numer serii **4**, znajdujący się na tabliczce znamionowej.

Montaż**Wkładanie/wymiana baterii**

Zaleca się eksploatację urządzenia pomiarowego przy użyciu baterii alkaliczno-manganowych.

Aby otworzyć pokrywkę wnęki na baterie **9** należy wcisnąć blokadę **12** i odchylić pokrywkę. Włożyć baterie do wnęki. Należy przy tym zachować prawidłową biegunowość zgodnie ze schematem umieszczonym wewnątrz wnęki.

Należy wymieniać wszystkie baterie równocześnie. Stosować tylko baterie, pochodzące od tego samego producenta i o jednakowej pojemności.

► **Jeżeli urządzenie jest przez dłuższy czas nieużywane, należy wyjąć z niego baterie.** Mogą one przy dłuższym nieużywaniu ulec korozji i się rozłożyć.

Praca urządzenia**Włączenie**

- **Urządzenie pomiarowe należy chronić przed wilgocią i bezpośrednim napromieniowaniem słonecznym.**
- **Narzędzie należy chronić przed ekstremalnie wysokimi lub niskimi temperaturami, a także przed wahaniami temperatury.** Np. nie należy pozostawiać urządzenia na dłuższy czas w samochodzie. W przypadku, gdy urządzenie poddane było większym wahaniami temperatury, należy przed użyciem pozwolić powrócić mu do normalnej temperatury.

- ▶ **Urządzenie pomiarowe należy chronić przed silnymi uderzeniami lub przed upuszczeniem.** Efektem uszkodzenia urządzenia pomiarowego mogą być niedokładne pomiary. Dlatego po każdym silnym uderzeniu lub upuszczeniu urządzenia należy w ramach kontroli porównać linię lasera z wyznaczoną już wcześniej poziomą lub pionową linią referencyjną względnie ze sprawdzonymi już punktami prostopadłymi.

Włączanie/wyłączanie

Aby **włączyć** urządzenie pomiarowe, należy krótko nacisnąć włącznik/wyłącznik **1**. Natychmiast po włączeniu urządzenia pomiarowego wysyłane są dwie linie lasera – 0° i 90° .

- ▶ **Nie wolno kierować wiązki laserowej w stronę osób i zwierząt, jak również spoglądać w wiązkę (nawet przy zachowaniu większej odległości).**

W celu **wyłączenia** narzędzia pomiarowego wcisnąć ponownie włącznik/wyłącznik **1**.

- ▶ **Nie wolno zostawiać włączonego urządzenia pomiarowego bez nadzoru, a po zakończeniu użytkowania należy je wyłączyć.** Wiązka lasera może spowodować oślepienie osób postronnych.

Aby zaoszczędzić energię elektryczną, urządzenie pomiarowe należy włączać tylko wtedy, gdy jest ono używane.

Wskazówki dotyczące pracy

- ▶ **Urządzenie pomiarowe należy zawsze ustawiać płasko na podłożu lub mocować je na ścianie tak, aby ściśle ono do niej przylegało.** Przy ustawieniu na nierównym podłożu lub przy nierównym zamocowaniu kąt nie wynosi 90° .
- ▶ **Do układania płytek podłogowych nie należy stosować poziomnic **3** i **5**, aby urządzenie pomiarowe ustawić płasko.** Poziomnice **3** i **5** służą do wyrównywania na ścianie. W przypadku płyt podłogowych, pęcherzyki powietrza w poziomnicach mogą znajdować się w granicach znaczników, a urządzenie pomiarowe może mimo to być krzywo ustawione.
- ▶ **Do zaznaczania należy używać zawsze tylko środka linii lasera.** Szerokość linii laserowej zmienia się w zależności od odległości.
- ▶ **Nigdy nie stosować linii lasera rzucanych przez urządzenie pomiarowe ustawione na ziemi do ustalania płaszczyzn pionowych.** Urządzenie pomiarowe nie posiada funkcji samoniwelacji i dlatego linie na ścianie są zniekształcone.
- ▶ **Punktem referencyjnym do ustalania płytek w pionie jest punkt przecięcia P linii lasera bezpośrednio przed urządzeniem pomiarowym. Aby przenieść kąt, urządzenie pomiarowe należy obrócić na tym punkcie przecięcia (jak ukazano na rys. E).**
- ▶ **Urządzenie pomiarowe należy umieszczać tylko na czystym uchwycie ściennym **13**.** Nierówna lub zabrudzona powierzchnia uchwytu ściennego powoduje, iż urządzenie pomiarowe nie przylega dokładnie i może zafałszować wyniki pomiaru.

Pozycjonowanie urządzenia pomiarowego

Podczas **pracy na podłodze** należy umieścić podstawę **10** urządzenia pomiarowego na podłodze. Przyłożyć je krawędzią w kształcie litery **T 7** do jednej ze ścian tak, aby linia lasera 0° przebiegała równoległe do linii odniesienia (np. ściany); zob. **rys. A**. Ponownie zmierzycy odstęp między linią lasera i linią odniesienia – raz bezpośrednio w pobliżu urządzenia pomiarowego, a raz zachowując możliwie największą odległość od urządzenia pomiarowego. Ustawić urządzenie pomiarowe w taki sposób, aby oba odstęp były sobie równe.

10 | Polski

Podczas **pracy przy ścianie** należy uprzednio zamocować uchwyt ścienny **13** na ścianie, np. zawieszając go na śrubie, lekko wystającej ze ściany. Następnie mocno dokręcić śrubę, aby unieruchomić uchwyt ścienny (zob. **rys. D**). Urządzenie pomiarowe należy ustawić tak, aby magnesy **8** umieszczone na podstawie **10**, przylegały do uchwytu ściennego **13**.

Poziomnice **3** i **5** służą do dokładnego pozycjonowania linii lasera na ścianie.

- W przypadku **ustawiania w poziomie** pęcherzyk powietrza musi się znajdować wewnątrz znaczników tej poziomiczycy **3**, która leży na przedłużeniu poziomej linii lasera (jak pokazano na **rys. A**).
- W przypadku **ustawiania po przekątnej** pęcherzyk powietrza musi się znajdować wewnątrz znaczników poziomiczycy **5** (jak pokazano na **rys. B**).

Okulary do pracy z laserem (osprzęt)

Okulary do pracy z laserem odfiltrowują światło zewnętrzne. Dzięki temu czerwone światło lasera jest znacznie uwydatnione.

- ▶ **Nie należy używać okularów do pracy z laserem jako okularów ochronnych.** Okulary do pracy z laserem służą do lepszej identyfikacji plamki lub linii lasera, a nie do ochrony przed promieniowaniem laserowym.
- ▶ **Nie należy stosować okularów do pracy z laserem jako okularów słonecznych, ani używać ich w ruchu drogowym.** Okulary do pracy z laserem nie zapewniają całkowitej ochrony przed promieniowaniem UV i utrudniają rozróżnianie kolorów.

Przykłady zastosowania

Układanie płytek w kwadraty (zob. **rys. A**)

Ustawić urządzenie pomiarowe w kącie tak, aby linia wytyczająca 0° przebiegała równoległe do ściany, a krawędź **T 7** urządzenia pomiarowego przylegała do ściany. Ułożyć pierwszą kwadratową płytkę na punkcie przecięcia linii lasera wytyczającej 0° i 90° .

Układanie płytek po przekątnej (zob. **rys. B**)

Urządzenie pomiarowe należy ustawić tak, aby skala 90° **6** przylegała do jednej ze ścian. Rozpocząć należy od pierwszej przekątnej płytki na punkcie przecięcia P.

Układanie płytek od krawędzi (zob. **rys. C**)

Ułożyć urządzenie pomiarowe tak, aby krawędź **L 11** spoczywała na tej krawędzi, która ma być jako pierwsza wyłożona płytkami. Linia lasera, wytyczająca 90° powinna przebiegać równoległe do tej krawędzi. Linia lasera, wytyczająca 0° oznacza dolny rząd płytek.

Wykładanie płytkami wnęki kuchennej (zob. **rys. D**)

Należy najpierw ustalić wysokość na której ma się znajdować pierwszy rząd płytek. Umocować urządzenie pomiarowe pionowo na ścianie tak, aby linia laser, wytyczająca 90° przebiegała wzdłuż dolnej krawędzi pierwszego rzędu płytek.

Konserwacja i serwis

Konserwacja i czyszczenie

Narzędzie pomiarowe należy utrzymywać w czystości.

Nie wolno zanurzać urządzenia pomiarowego w wodzie ani innych cieczach.

Zanieczyszczenia należy usuwać za pomocą wilgotnej, miękkiej ściereczki. Nie używać żadnych środków czyszczących ani zawierających rozpuszczalnik.

W szczególności należy regularnie czyścić płaszczyzny przy otworze wylotowym wiązki laserowej, starannie usuwając kłaczki kurzu.

Obsługa klienta oraz doradztwo dotyczące użytkowania

W punkcie obsługi klienta można uzyskać odpowiedzi na pytania dotyczące napraw i konserwacji nabytego produktu, a także dotyczące części zamiennych. Rysunki rozłożeniowe oraz informacje dotyczące części zamiennych można znaleźć również pod adresem:

www.bosch-pt.com

Nasz zespół doradztwa dotyczącego użytkowania odpowie na wszystkie pytania związane z produktami firmy Bosch oraz ich osprzętem.

Przy wszystkich zgłoszeniach oraz zamówieniach części zamiennych konieczne jest podanie 10-cyfrowego numeru katalogowego, znajdującego się na tabliczce znamionowej produktu.

Polska

Robert Bosch Sp. z o.o.

Serwis Elektronarzędzi

Ul. Szyszkowa 35/37

02-285 Warszawa

Na www.bosch-pt.pl znajdują Państwo wszystkie szczegóły dotyczące usług serwisowych online.

Tel.: 22 7154460

Faks: 22 7154441

E-Mail: bsc@pl.bosch.com

Infolinia Działu Elektronarzędzi: 801 100900

(w cenie połączenia lokalnego)

E-Mail: elektronarzedzia.info@pl.bosch.com

www.bosch.pl

Usuwanie odpadów

Urządzenia pomiarowe, osprzęt i opakowanie powinny zostać dostarczone do utylizacji zgodnie z przepisami ochrony środowiska.

Urządzeń pomiarowych i akumulatorów/baterii nie wolno wyrzucać do odpadów domowych!

Tylko dla państw należących do UE:



Zgodnie z europejską wytyczną 2012/19/UE, niezdatne do użytku urządzenia pomiarowe, a zgodnie z europejską wytyczną 2006/66/WE uszkodzone lub zużyte akumulatory/baterie, należy zbierać osobno i doprowadzić do ponownego przetworzenia zgodnego z zasadami ochrony środowiska.

Zastrzega się prawo dokonywania zmian.

Česky

Bezpečnostní upozornění



Aby byla zajištěna bezpečná a spolehlivá práce s měřicím přístrojem, je nutné si přečíst a dodržovat veškeré pokyny. Pokud se měřicí přístroj nepoužívá podle těchto pokynů, může to negativně ovlivnit ochranná opatření, která jsou integrována v měřicím přístroji. Nikdy nesmíte dopustit, aby byly výstražné štítky na měřicím přístroji nečitelné. **TYTO POKYNY DOBŘE USCHOVEJTE A POKUD BUDETE MĚŘICÍ PŘÍSTROJ PŘEDÁVAT DÁLE, PŘILOŽTE JE.**

- **Pozor – pokud se použije jiné než zde uvedené ovládací nebo seřizovací vybavení nebo provedou jiné postupy, může to vést k nebezpečné expozici záření.**

12 | Český

- **Měřicí přístroj se dodává s varovným štítkem (ve vyobrazení měřicího přístroje na grafické straně označený číslem 15).**



- **Není-li text varovného štítku ve Vašem národním jazyce, pak jej před prvním uvedením do provozu přelepte dodanou samolepkou ve Vašem národním jazyce.**



Laserový paprsek nemiřte proti osobám nebo zvířatům a nedívejte se do přímého ani do odraženého laserového paprsku. Může to způsobit oslepení osob, nehody nebo poškození zraku.

- **Pokud laserový paprsek dopadne do oka, je třeba vědomě zavřít oči a okamžitě hlavou uhnout od paprsku.**
- **Na laserovém zařízení neprovádějte žádné změny.**
- **Nepoužívejte brýle pro práci s laserem jako ochranné brýle.** Brýle pro práci s laserem slouží k lepšímu rozpoznání laserového paprsku, ale nechrání před laserovým paprskem.
- **Nepoužívejte brýle pro práci s laserem jako sluneční brýle nebo v silničním provozu.** Brýle pro práci s laserem nenabízejí kompletní ochranu před UV zářením a snižují vnímání barev.
- **Měřicí přístroj nechte opravit kvalifikovaným odborným personálem a jen originálními náhradními díly.** Tím bude zajištěno, že bezpečnost přístroje zůstane zachována.
- **Nenechte děti používat laserový měřicí přístroj bez dozoru.** Mohou neúmyslně oslnit osoby.
- **Nepracujte s měřicím přístrojem v prostředí s nebezpečím výbuchu, v němž se nacházejí hořlavé kapaliny, plyny nebo prach.** V měřicím přístroji se mohou vytvářet jiskry, jež zapálí prach nebo plyny.



Nedávejte měřicí přístroj do blízkosti stimulatorů srdce. Magnet 8 vytvářejí pole, které může omezovat funkci stimulatorů srdce.

- **Měřicí přístroj udržujte daleko od magnetických datových nosičů a magneticky citlivých zařízení.** Působením magnetů 8 může dojít k nevratným ztrátám dat.

Popis výrobku a specifikací

Určující použití

Měřicí přístroj je určen pro vodorovné a úhlopříčné vyrovnaní obkládaček a lamina. Měřicí přístroj 3 603 F64 000 je vhodný výhradně k provozu v uzavřených místech nasazení.

Zobrazené komponenty

Číslování zobrazených komponent se vztahuje na zobrazení měřicího přístroje na obrázkové straně.

- 1 Spínač
- 2 Výstupní otvor laserového paprsku
- 3 Vodováhy pro svislé a vodorovné vyrovnání
- 4 Sériové číslo
- 5 Vodováha pro úhlopříčné vyrovnání
- 6 Stupnice 90° s dělením po 5°
- 7 Hrana T pro vyrovnání
- 8 Magnety
- 9 Kryt přihrádky baterie
- 10 Deska dna
- 11 Hrana L pro vyrovnání
- 12 Aretace krytu přihrádky pro baterie
- 13 Úchytka na stěnu
- 14 Brýle pro práci s laserem*
- 15 Varovný štítek laseru

* Zobrazené nebo popsané příslušenství nepatří do standardní dodávky.

Technická data

Laser na obkládačky	PLT 2
Objednací číslo	3 603 F64 000
Pracovní rozsah ¹⁾	7 m
Úhlová přesnost	±0,5 mm/m
Provozní teplota	+ 5 °C...+40 °C
Skladovací teplota	-20 °C...+70 °C
Relativní vlhkost vzduchu max.	90 %
Třída laseru	2
Typ laseru	635 nm, < 1 mW
C ₆	1
Šířka laserové čáry ²⁾³⁾	
- na vzdálenost 3 m	< 4 mm
- na vzdálenost 5 m	< 6 mm
Baterie	3 x 1,5 V LR6 (AA)
Provozní doba ca.	15 h
Hmotnost podle EPTA-Procedure 01:2014	0,36 kg
Rozměry (délka x šířka x výška)	240 x 128 x 59 mm

1) Pracovní rozsah může být díky nevhodným podmínkám okolí (např. přímé sluneční záření) zmenšen.

2) při 25 °C

3) Šířka laserové čáry je závislá na tvaru povrchu a okolních podmínkách.

K jednoznačné identifikaci Vašeho měřicího přístroje slouží sériové číslo **4** na typovém štítku.

Montáž

Nasazení/výměna baterií

Pro provoz měřicího přístroje je doporučeno používání alkalicko-manganových baterií.

Pro otevření krytu přihrádky pro baterie **9** zatlačte na aretaci **12** a kryt přihrádky pro baterie odklopte. Vložte baterie. Dbejte přitom na správnou polaritu podle zobrazení na vnitřní straně přihrádky pro baterie.

14 | Český

Nahráďte vždy všechny baterie současně. Použijte pouze baterie jednoho výrobce a stejné kapacity.

- ▶ **Pokud měřicí přístroj delší dobu nepoužíváte, vyjměte z něj baterie.** Baterie mohou při delším skladování korodovat a samy se vybit.

Provoz

Uvedení do provozu

- ▶ **Chraňte měřicí přístroj před vlhkem a přímým slunečním zářením.**
- ▶ **Nevystavujte měřicí přístroj žádným extrémním teplotám nebo teplotním výkyvům.** Nenechávejte jej např. ležet delší dobu v autě. Nechte měřicí přístroj při větších teplotních výkyvech nejprve vytemperovat, než jej uvedete do provozu.
- ▶ **Zabraňte prudkým nárazům nebo pádu měřicího přístroje.** Poškození měřicího přístroje může negativně ovlivnit přesnost. V případě prudkého nárazu nebo pádu porovnejte laserové čáry, resp. kolmé paprsky pro kontrolu se známou vodorovnou či svislou referenční linií, resp. se zkontrolovanými kolnými body.

Zapnutí – vypnutí

Pro **zapnutí** měřicího přístroje jednou krátce stiskněte spínač **1**. Měřicí přístroj vysílá ihned po zapnutí dvě laserové přímkou 0° a 90°.

- ▶ **Nesměřujte laserový paprsek na osoby nebo zvířata a nedívejte se sami do něj a to ani z větší vzdálenosti.**

Pro **vypnutí** měřicího přístroje znovu zatlačte na spínač **1**.

- ▶ **Neopouštějte zapnutý měřicí přístroj bez dozoru a po používání jej vypněte.** Mohly by být laserovým paprskem oslněny jiné osoby.

Kvůli úspoře energie zapínejte měřicí přístroj pouze tehdy, když ho používáte.

Pracovní pokyny

- ▶ **Měřicí přístroj umístěte vždy rovinně na podlahu resp. jej rovinně upevněte na stěnu.** Úhel se při nerovném umístění resp. upevnění nerovná 90°.
- ▶ **Vodováhy 3 a 5 nepoužívejte pro rovinné vyrovnání u podlahových dlaždic.** Vodováhy 3 a 5 slouží pouze pro vyrovnání na stěně. U dlaždic mohou být bubliny vodováh uvnitř rysek bez toho, aniž by měřicí přístroj stál rovinně.
- ▶ **K označení použijte pouze střed přímkou laseru.** Šířka laserové přímkou se mění se vzdáleností.
- ▶ **Nikdy nepoužívejte pro vyrovnání laserové přímkou, jež na podlaze stojící měřicí přístroj vrhá na stěnu.** Měřicí přístroj není samonivelující, přímkou na stěně jsou proto zkreslené.
- ▶ **Referenční bod pro vyrovnání obkládaček je průsečík P laserových přímkou přímo před měřicím přístrojem. Pro přenesení úhlu se musí měřicí přístroj na tomto průsečíku otočit, viz obr. E.**
- ▶ **Měřicí přístroj umístěte pouze na čistou stěnovou úchytku 13.** Nerovný, zašpiněný povrch stěnové úchytky neumožní měřicímu přístroji rovinně stát a může pokazit výsledky měření.

Polohování měřicího přístroje

Při **práci na podlaze** posadte měřicí přístroj deskou dna **10** na podlahu. Přiložte jej hranou T 7 ke stěně tak, aby laserová přímkou 0° probíhala rovnoběžně vůči vztažné přímkou (např. stěně), viz **obr. A**. Změřte vzdálenost mezi laserovou přímkou a vztažnou přímkou přímo na měřicím přístroji a v co možná největší vzdálenosti od měřicího přístroje. Měřicí přístroj vyrovnejte tak, aby byly obě vzdálenosti stejné velké.

Při práci na stěně nejprve upevněte stěnovou úchytku **13** na stěnu např. tím, že stěnovou úchytku nasadíte pomocí vybrání na šroub, který lehce vyčnívá ze stěny. Šroub poté pevně utáhněte, aby se stěnová úchytky zafixovala, viz **obr. D**. Měřicí přístroj nasadte pomocí magnetů **8** na spodní straně desky dna **10** na stěnovou úchytku **13**.

Vodováhy **3** a **5** napomohou při přesném napolohování laserové přímky na stěně.

- Při **vodorovném vyrovnání** se musí mezi ryskami nacházet bublina té vodováhy **3**, jež leží v prodloužení vodorovné laserové přímky, viz **obr. A**.
- Při **úhlopříčném vyrovnání** se musí mezi ryskami nacházet bublina vodováhy **5**, viz **obr. B**.

Brýle pro práci s laserem (příslušenství)

Brýle pro práci s laserem odfiltrují okolní světlo. Proto se jeví červené světlo laseru pro oko světlejší.

- ▶ **Nepoužívejte brýle pro práci s laserem jako ochranné brýle.** Brýle pro práci s laserem slouží k lepšímu rozpoznání laserového paprsku, ale nechrání před laserovým paprskem.
- ▶ **Nepoužívejte brýle pro práci s laserem jako sluneční brýle nebo v silničním provozu.** Brýle pro práci s laserem nenabízejí kompletní ochranu před UV zářením a snižují vnímání barev.

Příklady práce

Pokládání s čtvercovým vzorem obkládaček (viz obr. A)

Umístěte měřicí přístroj do rohu tak, aby laserová přímka 0° probíhala rovnoběžně vůči stěně a hrana **T 7** měřicího přístroje přiléhala na stěnu. První čtvercovou obkládačku přiložte na průsečík laserových přímek 0° a 90° .

Pokládání v úhlopříčném vzoru (viz obr. B)

Umístěte měřicí přístroj tak, aby stupnice 90° **6** přiléhala přímo ke stěně. Začněte s první úhlopříčnou obkládačkou na průsečíku **P**.

Obkládání od hrany (viz obr. C)

Přiložte měřicí přístroj hranou **L 11** na hranu, od níž chcete obkládat. Laserová přímka 90° by měla probíhat rovnoběžně vůči hraně. Laserová přímka 0° nyní označuje spodní řadu obkládaček.

Obkládání kuchyňské linky (viz obr. D)

Nejdříve zjistěte výšku, v které má začínat první řada obkládaček. Upevněte měřicí přístroj svisle na stěnu tak, aby laserová přímka 90° vyznačovala spodní hranu první řady obkládaček.

Údržba a servis

Údržba a čištění

Udržujte měřicí přístroj vždy čistý.

Měřicí přístroj neponořujte do vody nebo jiných kapalin.

Nečistoty otřete vlhkým, měkkým hadříkem. Nepoužívejte žádné čisticí prostředky a rozpouštědla.

Pravidelně čistěte zejména plochy na výstupním otvoru laseru a dbejte přítomnosti smotky.

16 | Slovensky**Zákaznická a poradenská služba**

Zákaznická služba zodpoví Vaše dotazy k opravě a údržbě Vašeho výrobku a též k náhradním dílům. Technické výkresy a informace k náhradním dílům naleznete i na:

www.bosch-pt.com

Tým poradenské služby Bosch Vám rád pomůže při otázkách k našim výrobkům a jejich příslušenství.

V případě veškerých otázek a objednávek náhradních dílů bezpodmínečně uveďte 10místné věcné číslo podle typového štítku výrobku.

Czech Republic

Robert Bosch odbytová s.r.o.

Bosch Service Center PT

K Vápence 1621/16

692 01 Mikulov

Na www.bosch-pt.cz si si můžete objednat opravu Vašeho stroje nebo náhradní díly online.

Tel.: 519 305700

Fax: 519 305705

E-Mail: servis.naradi@cz.bosch.com

www.bosch.cz

Zpracování odpadů

Měřicí přístroje, příslušenství a obaly by měly být dodány k opětovnému zhodnocení nepoškozujícím životní prostředí.

Neodhazujte měřicí přístroje a akumulátory/baterie do domovního odpadu!

Pouze pro země EU:

Podle evropské směrnice 2012/19/EU musejí být neupotřebitelné měřicí přístroje a podle evropské směrnice 2006/66/ES vadné nebo opotřebované akumulátory/baterie rozebrané shromážděny a dodány k opětovnému zhodnocení nepoškozujícím životní prostředí.

Změny vyhrazeny.

Slovensky**Bezpečnostné pokyny**

Aby bola zaistená bezpečná a spoľahlivá práca s meracím prístrojom, je nevyhnutné prečítať si a dodržiavať všetky pokyny. Pokiaľ merací prístroj nebudete používať v súlade s týmito pokynmi, môžete nepriaznivo ovplyvniť integrované ochranné opatrenia v meracom prístroji. Nikdy nesmiete dopustiť, aby boli výstražné štítky na meracom prístroji nečitateľné. TIETO POKYNY DOBRE USCHOVAJTE A POKIAĽ BUDETE MERACÍ PRÍSTROJ ODOVDÁVAŤ ĎALEJ, PRILOŽTE ICH.

- **Buďte opatrný – ak používate iné ako tu uvedené obslužné a aretačné prvky alebo volíte iné postupy. Môže to mať za následok nebezpečnú expozíciu žiarenia.**

- ▶ Tento merací prístroj sa dodáva s výstražným štítkom (na grafickej strane je na obrázku meracieho prístroja označený číslom 15).



- ▶ Keď nie je text výstražného štítky v jazyku Vašej krajiny, pred prvým použitím produktu ho prelepte dodanou nálepkou v jazyku Vašej krajiny.



Nesmerujte laserový lúč na osoby ani na zvieratá, ani sami sa nepozerajte priameho či do odrazeného laserového lúča. Môže to spôsobiť oslepenie osôb, nehody alebo poškodenie zraku.

- ▶ Pokiaľ laserový lúč dopadne do oka, treba vedome zatvoriť oči a okamžite hlavu otočiť od lúča.
- ▶ Na laserovom zariadení nevykonávajte žiadne zmeny.
- ▶ Nepoužívajte laserové okuliare ako ochranné okuliare. Laserové okuliare slúžia na lepšie zviditeľnenie laserového lúča, pred laserovým žiarením však nechránia.
- ▶ Nepoužívajte laserové okuliare ako slnečné okuliare alebo ako ochranné okuliare v cestnej doprave. Laserové okuliare neposkytujú úplnú ochranu pred ultrafialovým žiarením a znižujú vnímanie farieb.
- ▶ Merací prístroj nechávajte opravovať len kvalifikovanému personálu, ktorý používa originálne náhradné súčiastky. Tým sa zaručí, že bezpečnosť meracieho prístroja zostane zachovaná.
- ▶ Zabráňte tomu, aby tento laserový merací prístroj mohli bez dozoru použiť deti. Mohli by neúmyselne oslepiť iné osoby.
- ▶ Nepracujte s týmto meracím prístrojom v prostredí ohrozenom výbuchom, v ktorom sa nachádzajú horľavé kvapaliny, plyny alebo horľavý prípadne výbušný prach. V tomto meracom prístroji sa môžu vytvárať iskry, ktoré by mohli uvedený prach alebo výpary zapáliť.



Nedávajte merací prístroj do blízkosti kardiostimulátorov. Prostredníctvom magnetov 8 sa vytvára magnetické pole, ktoré môže fungovanie kardiostimulátorov negatívne ovplyvňovať.

- ▶ Uchovávajte merací prístroj mimo dosahu magnetických dátových nosičov a magneticky citlivých prístrojov. Účinkom magnetov 8 by mohlo dôjsť k neobnoviteľným stratám dát.

Popis produktu a výkonu

Používanie podľa určenia

Tento merací prístroj je určený na vodorovné a zvislé vyrovnávanie obkladačiek a laminátu.

Merací prístroj 3 603 F64 000 je vhodný výlučne na prevádzku v uzavretých priestoroch.

18 | Slovensky

Vyobrazené komponenty

Číslovanie jednotlivých zobrazených komponentov sa vzťahuje na vyobrazenie meracieho prístroja na grafickej strane tohto Návodu na používanie.

- 1 Vypínač
- 2 Výstupný otvor laserového lúča
- 3 Libely na zvislé a vodorovné vyrovnávanie
- 4 Sériové číslo
- 5 Libela na diagonálne vyrovnávanie
- 6 90° stupnica s delením po 5°
- 7 Hrana T na nastavovanie
- 8 Magnety
- 9 Viečko priehradky na batérie
- 10 Základná doska
- 11 Hrana L na nastavovanie
- 12 Aretácia veka priehradky na batérie
- 13 Držiak na stenu
- 14 Okuliare na zviditeľnenie laserového lúča*
- 15 Výstražný štítok laserového prístroja

* **Zobrazené alebo popísané príslušenstvo nepatrí do základnej výbavy produktu.**

Technické údaje

Laser pre obkladanie	PLT 2
Vecné číslo	3 603 F64 000
Pracovný dosah ¹⁾	7 m
Uhlová presnosť	±0,5 mm/m
Prevádzková teplota	+5 °C...+40 °C
Skladovacia teplota	-20 °C...+70 °C
Relatívna vlhkosť vzduchu max.	90 %
Laserová trieda	2
Typ lasera	635 nm, < 1 mW
C ₆	1
Šírka laserovej línie ²⁾³⁾	
– na vzdialenosť 3 m	< 4 mm
– na vzdialenosť 5 m	< 6 mm
Batérie	3 x 1,5 V LRG (AA)
Doba prevádzky cca	15 h
Hmotnosť podľa EPTA-Procedure 01:2014	0,36 kg
Rozmery (dĺžka x šírka x výška)	240 x 128 x 59 mm

1) Pracovný dosah sa môže následkom nepriaznivých podmienok (napríklad priame žiarenie slnečného svetla) zmenšiť.

2) pri 25 °C

3) Šírka laserovej línie závisí od vlastností povrchu a podmienok prostredia.

Na jednoznačnú identifikáciu Vášho meracieho prístroja slúži sériové číslo **4** na typovom štítku.

Montáž**Vkladanie/výmena batérií**

Pri prevádzke tohto meracieho prístroja odporúčame používanie alkalicko-mangánových batérií.

Ak chcete otvoriť viečko priehradky na batérie **9**, zatlačte na aretáciu **12** a viečko priehradky na batérie jednoducho odklopte. Vložte príslušné batérie. Dajte pozor na správne pólovanie podľa vyobrazenia na vnútornej strane priehradky na batérie.

Vymieňajte vždy všetky batérie súčasne. Pri jednej výmene používajte len batérie jedného výrobcu a vždy také, ktoré majú rovnakú kapacitu.

- ▶ **Keď merací prístroj nebudete dlhší čas používať, vyberte z neho batérie.** Počas dlhšieho skladovania meracieho prístroja môžu batérie skorodovať a samočinne sa vybiť.

Používanie

Uvedenie do prevádzky

- ▶ **Merací prístroj chráňte pred vlhkom a pred priamym slnečným žiarením.**
- ▶ **Merací prístroj nevystavujte extrémnym teplotám ani kolísaniu teplôt.** Nenechávajte ho odložený dlhší čas napr. v motorovom vozidle. V prípade väčšieho rozdielu teplôt nechajte najprv merací prístroj pred jeho použitím temperovať na teplotu prostredia, v ktorom ho budete používať.
- ▶ **Zabráňte silným nárazom alebo pádu meracieho prístroja.** Pri poškodeniach meracieho prístroja môže dôjsť k ovplyvneniu jeho presnosti. Pre kontrolu po silnom náraze alebo páde porovnajte laserové línie alebo kolmé lúče so známou vodorovnou alebo zvislou referenčnou líniou, prípadne s preverenými kolmými bodmi.

Zapínanie/vypínanie

Ak chcete merací prístroj **zapnúť**, stlačte jedenkrát krátko vypínač **1**. Merací prístroj vysielá ihneď po zapnutí dve laserové čiary 0° a 90°.

- ▶ **Nesmerujte laserový lúč na osoby ani na zvieratá, ani sa sami nepozerajte do laserového lúča, dokonca ani z väčšej vzdialenosti.**

Ak chcete merací prístroj **vypnúť** stlačte znova vypínač **1**.

- ▶ **Nenechávajte zapnutý merací prístroj bez dozoru a po použití merací prístroj vždy vypnite.** Laserový lúč by mohol oslepiť iné osoby.

Kvôli energetickej úspore zapínajte merací systém len vtedy, keď ho používate.

Pokyny na používanie

- ▶ **Merací prístroj inštalujte vždy na rovnú plochu podlahy, resp. ho upevnite do rovnej polohy na stenu.** V prípade nerovnej inštalácie resp. upevnenia nebude uhol rovný 90°.
- ▶ **Pri obkladaní podlahy (pri kladení dlaždičiek) nepoužívajte libely 3 a 5 na vyrovnanie meracieho prístroja.** Libely 3 a 5 slúžia len na vyrovnanie na stene. Pri kladení dlaždičiek sa môžu bublinky libiel nachádzať vo vnútri značky aj v takom prípade, keď merací prístroj nestojí rovno.
- ▶ **Na označovanie používajte vždy iba stred laserovej línie.** Šírka laserovej línie sa vzdialenosťou mení.
- ▶ **Nikdy nepoužívajte na nastavovanie laserové čiary, ktoré na stenu vrhá merací prístroj položený na zemi.** Tento merací prístroj nie je samoniveláčny, čiara na stene bude preto skreslená.
- ▶ **Referenčným bodom na vymieranie obkladačiek je priesečník P laserových čiar priamo pred meracím prístrojom. Ak chcete prenášať uhol, musí sa merací prístroj na tomto priesečníku otočiť, pozri k tomu obrázok E.**
- ▶ **Upínajte merací prístroj len na čistý nástenný držiak 13.** Na nerovnom alebo na znečistenom povrchu nástenného držiaka sa nedá postaviť merací prístroj do vodorovnej polohy a to môže dosiahnuť výsledky merania skresľovať.

20 | Slovensky

Umiestnenie meracieho prístroja

Pri **práci na podlahe** postavte merací prístroj základnou doskou **10** na podlahu. Priložte ho hranou **T 7** k nejakej stene tak, aby laserová čiara 0° prebiehala paralelne k vzťažnej línii (napr. rovnobežne so stenou), pozri **obrázok A**. Odmerajte vzdialenosť medzi laserovou čiarou a vzťažnou líniou priamo na meracom prístroji a podľa možnosti s maximálnym odstupom od meracieho prístroja. Nastavte merací prístroj tak, aby boli obidve vzdialenosti rovnako veľké.

Pri **práci na stene** upevnite najprv nástenný držiak **13** na stenu, napr. tak, že nástenný držiak nasadíte otvorom na nejakú skrutku, ktorá máličko vyčnieva zo steny. Potom skrutku dobre utiahnite, aby ste nástenný držiak dobre zařixovali, pozri **obrázok D**. Umiestnite merací prístroj magnetmi **8** na dolnej strane základnej dosky **10** na nástenný držiak **13**.

Libely **3** a **5** budú pomôckou pri presnom nastavovaní laserovej čiaru na stene.

- Pri **vodorovnom nastavení** sa musí nachádzať bublinka vo vnútri značky tej libely **3**, ktorá leží na predĺžení vodorovnej laserovej čiaru, pozri **obrázok A**.
- Pri **diagonálnom nastavení** sa musí nachádzať bublinka vo vnútri značky libely **5**, pozri **obrázok B**.

Okuliare na zviditeľnenie laserového lúča (Príslušenstvo)

Okuliare na zviditeľnenie laserového lúča filtrujú svetlo okolia. Vďaka tomu sa stáva červené svetlo lasera pre oko svetlejším.

- ▶ **Nepoužívajte laserové okuliare ako ochranné okuliare.** Laserové okuliare slúžia na lepšie zviditeľnenie laserového lúča, pred laserovým žiarením však nechránia.
- ▶ **Nepoužívajte laserové okuliare ako slnečné okuliare alebo ako ochranné okuliare v cestnej doprave.** Laserové okuliare neposkytujú úplnú ochranu pred ultrafialovým žiarením a znižujú vnímanie farieb.

Príklady postupov**Obkladanie s kvadratickým vzorom obkladačiek (pozri obrázok A)**

Postavte merací prístroj do niektorého kúta tak, aby laserová čiara 0° prebiehala paralelne ku stene (rovnobežne so stenou) a hrana **T** meracieho prístroja **7** aby priliehala k stene. Umiestnite prvú kvadratickú obkladačku k priesečníku laserových čiar 0° a 90° .

Obkladanie v diagonálnom vzore (pozri obrázok B)

Postavte merací prístroj tak, aby stupnica 90° **6** priliehala priamo k stene. Začínajte prvou diagonálnou obkladačkou na priesečníku **P**.

Obkladanie od hrany (pozri obrázok C)

Priložte merací prístroj hranou **L 11** k tej hrane, od ktorej chcete začať obkladať. Laserová čiara 90° by mala prebiehať rovnobežne s touto hranou. Laserová čiara 0° označuje teraz dolný rad obkladačiek.

Obkladanie kuchynskej linky (pozri obrázok D)

Najprv si zistíte výšku, v ktorej musíte začať prvý rad obkladačiek. Upevnite merací prístroj zvislo k stene tak, aby laserová čiara 90° označovala dolnú hranu prvého radu obkladačiek.

Údržba a servis**Údržba a čistenie**

Udržujte svoj merací prístroj vždy v čistote.

Neponárajte merací prístroj do vody ani do iných kvapalín.

Znečistenia utrite vlhkou mäkkou handričkou. Nepoužívajte žiadne čistiace prostriedky ani rozpúšťadlá.

Čistite pravidelne predovšetkým plochy na výstupnom otvore a dávajte pozor, aby ste pritom odstránili prípadné zachytené vlákna tkaniny.

Servisné stredisko a poradenstvo pri používaní

Servisné stredisko Vám odpovie na otázky týkajúce sa opravy a údržby Vášho produktu ako aj náhradných súčiastok. Rozložené obrázky a informácie k náhradným súčiastkam nájdete aj na web-stránke:

www.bosch-pt.com

Tím poradcov Bosch Vám s radosťou poskytnú pomoc pri otázkach týkajúcich sa našich produktov a ich príslušenstva.

V prípade akýchkoľvek otázok a objednávok náhradných súčiastok uvádzajte bezpodmienečne 10-miestne vecné číslo uvedené na typovom štítku výrobku.

Slovakia

Na www.bosch-pt.sk si môžete objednať opravu vášho stroja alebo náhradné diely online.

Tel.: (02) 48 703 800

Fax: (02) 48 703 801

E-Mail: servis.naradia@sk.bosch.com

www.bosch.sk

Likvidácia

Výrobok, príslušenstvo a obal treba dať na recykláciu šetriacu životné prostredie.

Neodhadzujte opotrebované meracie prístroje ani akumulátory/batérie do komunálneho odpadu!

Len pre krajiny EÚ:



Podľa Európskej smernice 2012/19/EÚ sa musia už nepoužiteľné meracie prístroje a podľa európskej smernice 2006/66/ES sa musia poškodené alebo opotrebované akumulátory/batérie zbierať separovane a treba ich dávať na recykláciu zodpovedajúcu ochrane životného prostredia.

Zmeny vyhradené.

Magyar

Biztonsági előírások



Olvassa el és tartsa be valamennyi utasítást, hogy veszélymentesen és biztonságosan tudja kezelni a mérőműszert. Ha a mérőműszert nem a mellékelt előírásoknak megfelelően használja, ez befolyással lehet a mérőműszerbe beépített védelmi intézkedésekre. Soha ne tegye felismerhetetlenné a mérőműszeren található figyelmeztető táblákat. **BIZTOSHELYEN ŐRIZZE MEG EZEKET AZ UTASÍTÁSOKAT, ÉS HA A MÉRŐMŰSZERT TOVÁBBADJA, ADJA TOVÁBB EZEKET AZ UTASÍTÁSOKAT IS.**

- **Vigyázat** – ha az itt leírtaktól eltérő kezelő vagy beállító berendezéseket használ, vagy más eljárásokat alkalmaz, ez veszélyes sugárterheléshez vezethet.

22 | Magyar

- ▶ **A mérőműszer egy figyelmeztető táblával kerül szállításra (a képes oldalon a mérőműszer rajzán a 15 számmal van jelölve).**



- ▶ **Ha a figyelmeztető tábla szövege nem az Ön nyelvén van megadva, ragassza át azt az első üzembe helyezés előtt a készülékkel szállított öntapadó címkével, amelyen a szöveg az Ön országában használatos nyelven található.**



Ne irányítsa a lézersugarat más személyekre vagy állatokra és saját maga se nézzen bele sem a közvetlen, sem a visszavert lézersugárba. Ellenkező esetben a személyeket elvakíthatja, baleseteket okozhat és megsértheti az érintett személy szemét.

- ▶ **Ha a szemét lézersugárzás éri, csukja be a szemét és lépjen azonnal ki a lézersugár vonalából.**
- ▶ **Ne hajtson végre a lézerberendezésen semmiféle változtatást.**
- ▶ **Ne használja a lézerpontkereső szemüveget védőszemüveggént.** A lézerpontkereső szemüveg a lézersugár felismerésének megkönnyítésére szolgál, de nem nyújt védelmet a lézersugárral szemben.
- ▶ **Ne használja a lézerpontkereső szemüveget napszemüveggént vagy a közlekedésben egyszerű szemüveggént.** A lézerpontkereső szemüveg nem nyújt teljes védelmet az ultraibolya sugárzással szemben és csökkenti a színfelismerési képességet.
- ▶ **A mérőműszert csak szakképzett személyzet csak eredeti pótalkatrészek felhasználásával javíthatja.** Ez biztosítja, hogy a mérőműszer biztonságos műszer maradjon.
- ▶ **Ne hagyja, hogy gyerekek a lézersugárral felszerelt mérőműszert felügyelet nélkül használják.** Ezzel akaratlanul elvakíthatnak más személyeket.
- ▶ **Ne dolgozzon a mérőműszerrel olyan robbanásveszélyes környezetben, ahol éghető folyadékok, gázok vagy porok vannak.** A mérőműszerben szikrák keletkezhetnek, amelyek a port vagy a gőzöket meggyújthatják.



Ne vigye a mérőműszert pacemakerek közelébe. A 8 mágnesek egy mágneses mezőt hoznak létre, amely hatással lehet a pacemakerek működésére.

- ▶ **Tartsa távol a mérőműszert mágneses adathordozóktól és mágneses mezőkre érzékeny készülékektől.** A 8 mágnesek hatása visszafordíthatatlan adatvesztésekhez vezethet.

A termék és alkalmazási lehetőségeinek leírása

Rendeltetészerű használat

A mérőműszer csempék és laminátpadló vízszintes és átlós irányú beállítására szolgál.

A 3 603 F64 000 mérőműszer kizárólag zárt helyiségekben való használatra alkalmas.

Az ábrázolásra kerülő komponensek

Az ábrázolásra kerülő alkatrészek számozása a mérőműszernek az ábrákat tartalmazó oldalon található ábráira vonatkozik.

- 1 Be-/kikapcsoló
- 2 Lézersugárzás kilépési nyílás
- 3 Libellák a függőleges és vízszintes beállításhoz
- 4 Gyártási szám
- 5 Libella az átlós irányú beállításhoz
- 6 90°-skála 5°-os beosztással
- 7 T-perem a beállításhoz
- 8 Mágnesek
- 9 Az elemtartó fedele
- 10 Alaplap
- 11 L-perem a beállításhoz
- 12 Az elemtartó fiók fedelének reteszelése
- 13 Fali tartó
- 14 Lézerpont kereső szemüveg*
- 15 Lézer figyelmeztető tábla

* A képeken látható vagy a szövegben leírt tartozékok részben nem tartoznak a standard szállítmányhoz.

Műszaki adatok

Csemplélézer	PLT 2
Cikkszám	3 603 F64 000
Munkaterület ¹⁾	7 m
Szögbeállítási pontosság	±0,5 mm/m
Üzemi hőmérséklet	+5 °C...+40 °C
Tárolási hőmérséklet	-20 °C...+70 °C
A levegő megengedett legmagasabb nedvességtartalma, max.	90 %
Lézerosztály	2
Lézertípus	635 nm, < 1 mW
C ₆	1
A lézervonal szélessége ²⁾³⁾	
- 3 m távolságban	< 4 mm
- 5 m távolságban	< 6 mm
Elemek	3 x 1,5 V LRG (AA)
Üzemidő kb.	15 óra
Súly az „EPTA-Procedure 01:2014” (01:2014 EPTA-eljárás) szerint	0,36 kg
Méreték (hosszúság x szélesség x magasság)	240 x 128 x 59 mm

1) A munkaterület méreteit hátrányos környezeti feltételek (például közvetlen napsgárzás) csökkenthetik.

2) 25 °C mellett

3) A lézervonal szélessége a felület tulajdonságaitól és a környezeti feltételektől függ.

Az ön mérőműszere a típus táblán található 4 gyártási számmal egyértelműen azonosítható.

Összeszerelés

Elemek behelyezése/kicserélése

A mérőműszer üzemeltetéséhez alkáli-mangánelemek használatát javasoljuk.

A **9** elemfiók fedelének felnyitásához nyomja meg a **12** reteszelt és hajtsa fel az elemfiók fedelét. Tegye be az elemeket. Ekkor ügyeljen az elemfiók belső oldalán ábrázolt helyes polarításra.

Mindig valamennyi elemet egyszerre cserélje ki. Csak egyazon gyártó cégtől származó és azonos kapacitású elemeket használjon.

- ▶ **Vegye ki az elemeket a mérőműszerből, ha azt hosszabb ideig nem használja.** Az elemek egy hosszabb tárolás során korrodálhatnak, vagy magától ki-merülhetnek.

Üzemeltetés

Üzembevétel

- ▶ **Övja meg a mérőműszert a nedvességtől és a közvetlen napsugárzás behatásától.**
- ▶ **Ne tegye ki a mérőműszert extrém hőmérsékletek vagy hőmérsékletingadozások hatásának.** Például ne hagyja hosszabb ideig a mérőműszert egy autóban. Nagyobb hőmérsékletingadozások esetén hagyja hogy a mérőműszert előbb temperálódjon, mielőtt használatba venné.
- ▶ **Övja meg a mérőműszert a heves lökésektől és a leeséstől.** A mérőműszer megrongálódása következtében a pontosság csökkenhet. Egy hevesebb lökés vagy leesés után ellenőrzésként hasonlítsa össze a lézervonalakat, illetve függőleges sugarakat egy ismert vízszintes vagy függőleges referencia vonallal, illetve előzőleg ellenőrzött helyzetű pontokkal.

Be- és kikapcsolás

A mérőműszer **bekapcsolásához** nyomja meg egyszer röviden az **1** be-/kikapcsoló billentyűt. A mérőműszer a bekapcsolás után azonnal megkezdí a két, 0° és 90°-os lézervonal kibocsátását.

- ▶ **Sohase irányítsa a lézersugarat személyekre vagy állatokra, és sohase nézzen bele közvetlenül, – még nagyobb távolságból sem – a lézersugárba.**

A mérőműszer **kikapcsolásához** nyomja meg ismét az **1** be-/kikapcsoló gombot.

- ▶ **Sohase hagyja a bekapcsolt mérőműszert felügyelet nélkül és használat után mindig kapcsolja ki a mérőműszert.** A lézersugár más személyeket elvakíthat.

Csak akkor kapcsolja be a mérőműszert, ha használja, hogy takarékoskodjon az energiával.

Munkavégzési tanácsok

- ▶ **A mérőműszert mindig síkban fektesse a talajra, illetve síkban fektesse fel a falra.** A szög nem síkban történő felállításnál illetve rögzítésnél nem egyenlő 90°-kal.
- ▶ **Padlócsempék esetén ne használja a 3 és 5 libellát a mérőműszer síkban való beállítására.** A 3 és 5 libella csak a falon való beállításra szolgál. A padlócsempék esetén előfordulhat, hogy a libellák légbuborékja a jelöléseken belül van, pedig a mérőműszer nincs megfelelően síkban beállítva.
- ▶ **A jelöléshez mindig csak a lézervonal közepét használja.** A lézervonal szélessége a távolságtól függően változik.
- ▶ **Sohase használja az olyan lézervonalakat a beállításához, amelyeket a talajon álló mérőműszer vetít a falra.** A mérőműszer nem kerül automatikusan vízszintesen beállításra, így a falra vetített vonal torz.

- ▶ **A csempék beállításához szükséges referencia pont a lézervonalnak a közvetlenül a mérőműszer előtt található P keresztelési pontja. Egy szög átviteléhez a mérőműszert ebben a keresztelési pontban kell elfordítani, lásd az „E” ábrát.**
- ▶ **A mérőműszert csak egy tiszta 13 falı tartóra tegye fel.** Ha a falı tartó felülete egyenetlen, vagy el van szennyeződve, akkor a mérőműszert nem lehet síkban felfektetni és ez meghamisíthatja a mérési eredményeket.

A mérőműszer pozicionálása

A **padlón végzett munkákhoz** állítsa fel a mérőműszert a **10** alaplappal a padlóra. Tolja hozzá a **7 T**-peremmel egy falhoz, úgy hogy a 0° -lézervonal párhuzamos legyen a vonatkozási vonallal (például a fallal), lásd az „**A**” ábrát. Mérje meg a közvetlenül a mérőműszernél és lehetőleg nagyobb távolságra a mérőműszertől a lézervonal és a vonatkozási vonal közötti távolságot. Állítsa úgy be a mérőműszert, hogy a két távolság azonos legyen.

A **falon végzendő munkákhoz** először rögzítse a **13** falı tartót a falra, például úgy, hogy a falı tartót a bemélyedésével felhelyezi egy a falból kissé kiálló csavarra. Ezután húzza meg szorosra a csavart, lásd a „**D**” ábrát. Tegye fel a mérőműszert a **8** mágnesekkel a **10** alaplap alsó oldalára, a **13** falı tartóra.

A **3 és 5 libella** a falon való beállításához megfelelő segítésül szolgál.

- A **vízszintes beállítás**hoz a buboréknak azon **3** libella jelölésén belül kell lennie, amely a vízszintes lézervonal meghosszabbításában helyezkedik el, lásd az „**A**” ábrát.
- Az **átlós irányú beállítás**hoz a buboréknak az **5** libella jelölésén belül kell lennie, lásd a „**B**” ábrát.

Lézerpont kereső szemüveg (külön tartozék)

A lézerpont kereső szemüveg kiszűri a környező fényt. Ezáltal a lézer piros fénypontja világosabban, jobban kiválik a környezetből.

- ▶ **Ne használja a lézerpontkereső szemüveget védőszemüveggént.** A lézerpontkereső szemüveg a lézersugár felismerésének megkönnyítésére szolgál, de nem nyújt védelmet a lézersugárral szemben.
- ▶ **Ne használja a lézerpontkereső szemüveget napszemüveggént vagy a közlekedésben egyszerű szemüveggént.** A lézerpontkereső szemüveg nem nyújt teljes védelmet az ultraibolya sugárzással szemben és csökkenti a színfelismerési képességet.

Munkavégzési példák

Négyzetes csempeminta lerakása (lásd az „A” ábrát)

Állítsa fel a mérőműszert a helyiség egyik sarkában, úgy, hogy a 0° -os lézervonal az egyik fallal párhuzamos legyen és a mérőműszer **7 T**-pereme felfeküdjön a falra. Fektesse le az első négyzet alakú csempét a 0° -os és a 90° -os lézervonal keresztelési pontjában.

Csempék lerakása átlós mintában (lásd a „B” ábrát)

A mérőműszert úgy állítsa fel, hogy a **6** 90° -os skála közvetlenül felfeküdjön az egyik falra. Fektesse le az első átlós csempét a P keresztelési pontra.

Csempék lerakása egy éltől kezdve (lásd a „C” ábrát)

Fektesse le a mérőműszert a **11 L**-peremmel ahhoz az élhez, amelytől kezdve le akarja fektetni a csempéket. Állítsa úgy be a 90° -os lézervonalat, hogy az párhuzamos helyzetben legyen az éllel. A 0° -os lézervonal most az alsó csempesort jelzi.

Konyhasorfal csempézése (lásd a „D” ábrát)

Először határozza meg, milyen magasságban kezdődjön az első csempesor. Rögzítse a a mérőműszert függőleges helyzetben a falra, úgy hogy a 90° -os lézervonal az első csempesor alsó szélét jelezze.

Karbantartás és szerviz

Karbantartás és tisztítás

Tartsa mindig tisztán a mérőműszert.

Ne merítse vízbe vagy más folyadékokba a mérőszerszámot.

A szennyeződések egy nedves, puha kendővel törölje le. Ne használjon tisztító- vagy oldószereket.

Mindenek előtt rendszeresen tisztítsa meg a lézer kilépési nyílását és ügyeljen arra, hogy ne maradjanak ott bolyhok vagy szálak.

Vevőszolgálat és használati tanácsadás

A Vevőszolgálat választ ad a termékének javításával és karbantartásával, valamint a pótalkatrészekkel kapcsolatos kérdéseire. A tartalékalatrészekkel kapcsolatos robbantott ábrák és egyéb információk a címen találhatóak:

www.bosch-pt.com

A Bosch Használati Tanácsadó Team szívesen segít, ha termékeinkkel és azok tartozékaival kapcsolatos kérdései vannak.

Ha kérdései vannak vagy pótalkatrészeket szeretne rendelni, okvetlenül adja meg a termék típustábláján található 10-jegyű cikkszámot.

Magyarország

Robert Bosch Kft.

1103 Budapest

Gyömrői út. 120.

A www.bosch-pt.hu oldalon online megrendelheti készülékének javítását.

Tel.: (061) 431-3835

Fax: (061) 431-3888

Hulladékkezelés

A mérőműszereket, a tartozékokat és a csomagolást a környezetvédelmi szempontoknak megfelelően kell újrafelhasználásra előkészíteni.

Ne dobja ki a mérőműszereket és az akkumulátorokat/elemeket a háztartási szemétkosárba!

Csak az EU-tagországok számára:



Az elhasznált mérőműszerekre vonatkozó 2012/19/EU európai irányelvnek és az elromlott vagy elhasznált akkumulátorokra/elemekre vonatkozó 2006/66/EK európai irányelvnek megfelelően a már nem használható akkumulátorokat/elemeket külön össze kell gyűjteni és a környezetvédelmi szempontoknak megfelelően kell újrafelhasználásra leadni.

A változtatások joga fenntartva.

Русский

В состав эксплуатационных документов, предусмотренных изготовителем для продукции, могут входить настоящее руководство по эксплуатации, а также приложения. Информация о подтверждении соответствия содержится в приложении. Информация о стране происхождения указана на корпусе изделия и в приложении.

Дата изготовления указана на последней странице обложки Руководства или на корпусе изделия. Контактная информация относительно импортера содержится на упаковке.

Срок службы изделия

Срок службы изделия составляет 7 лет. Не рекомендуется к эксплуатации по истечении 5 лет хранения с даты изготовления без предварительной проверки (дату изготовления см. на этикетке).

Перечень критических отказов и ошибочные действия персонала или пользователя

- не использовать при появлении дыма непосредственно из корпуса изделия
- не использовать на открытом пространстве во время дождя (в распыляемой воде)
- не включать при попадании воды в корпус

Критерии предельных состояний

- поврежден корпус изделия

Тип и периодичность технического обслуживания

Рекомендуется очистить инструмент от пыли после каждого использования.

Хранение

- необходимо хранить в сухом месте
- необходимо хранить вдали от источников повышенных температур и воздействия солнечных лучей
- при хранении необходимо избегать резкого перепада температур
- если инструмент поставляется в мягкой сумке или пластиковом кейсе рекомендуется хранить инструмент в этой защитной упаковке
- подробные требования к условиям хранения смотрите в ГОСТ 15150 (Условие 1)

Транспортировка

- категорически не допускается падение и любые механические воздействия на упаковку при транспортировке
- при разгрузке/погрузке не допускается использование любого вида техники, работающей по принципу зажима упаковки
- подробные требования к условиям транспортировки смотрите в ГОСТ 15150 (Условие 5)

Указания по безопасности



Для обеспечения безопасной и надежной работы с измерительным инструментом должны быть прочитаны и соблюдены все инструкции. Использование измерительного инструмента не в соответствии с настоящими указаниями чревато повреждениями интегрированных защитных механизмов. Никогда не изменяйте до неузнаваемости предупредительные таблички на измерительном инструменте. ХОРОШО СОХРАНИТЕ ЭТУ ИНСТРУКЦИЮ И ПЕРЕДАВАЙТЕ ЕЕ ВМЕСТЕ С ПЕРЕДАЧЕЙ ИЗМЕРИТЕЛЬНОГО ИНСТРУМЕНТА.

- ▶ **Внимание – использование других не упомянутых здесь элементов управления и регулирования или других методов эксплуатации может подвергнуть Вас опасности для здоровья излучению.**

28 | Русский

- Измерительный инструмент поставляется с предупредительной табличкой (на странице с изображением измерительного инструмента показана под номером 15).



- Если текст предупредительной таблички не на языке Вашей страны, заклейте его перед первой эксплуатацией прилагаемой наклейкой на языке Вашей страны.



Не направляйте луч лазера на людей или животных и сами не смотрите на прямой или отражаемый луч лазера. Этот луч может слепить людей, стать причиной несчастного случая или повредить глаза.

- В случае попадания лазерного луча в глаз глаза нужно намеренно закрыть и немедленно отвернуться от луча.
- Не меняйте ничего в лазерном устройстве.
- Не применяйте лазерные очки в качестве защитных очков. Лазерные очки служат для лучшего распознавания лазерного луча, однако они не защищают от лазерного излучения.
- Не применяйте лазерные очки в качестве солнечных очков или в уличном движении. Лазерные очки не дают полной защиты от ультрафиолетового излучения и ухудшают восприятие красок.
- Ремонт Вашего измерительного инструмента поручайте только квалифицированному персоналу, используя только оригинальные запасные части. Этим обеспечивается безопасность измерительного инструмента.
- Не разрешайте детям пользоваться лазерным измерительным инструментом без надзора. Они могут неумышленно ослепить людей.
- Не работайте с измерительным инструментом во взрывоопасной среде, вблизи от горючих жидкостей, газов и пыли. В измерительном инструменте могут образоваться искры, от которых может воспламениться пыль или пары.



Не располагайте измерительный инструмент вблизи кардиостимулятора. Магниты 8 создают поле, которое может отрицательно повлиять на функцию кардиостимулятора.

- Держите настоящий измерительный инструмент вдали от магнитных носителей данных и чувствительных к магнитным полям приборов. Воздействие магнитов 8 может привести к необратимой потере данных.

Описание продукта и услуг

Применение по назначению

Измерительный инструмент предназначен для горизонтального и диагонального выравнивания плитки и ламината.

Измерительный инструмент 3 603 F64 000 предназначен для эксплуатации исключительно в помещении.

Изображенные составные части

Нумерация представленных составных частей выполнена по изображению измерительного инструмента на странице с иллюстрациями.

- 1 Выключатель
- 2 Отверстие для выхода лазерного луча
- 3 Ватерпасы для вертикального и горизонтального выравнивания
- 4 Серийный номер
- 5 Ватерпас для горизонтального выравнивания
- 6 Шкала 90° с шагом 5°
- 7 Т-образный край для выравнивания
- 8 Магниты
- 9 Крышка батарейного отсека
- 10 Нижний щиток
- 11 L-образный край для выравнивания
- 12 Фиксатор крышки батарейного отсека
- 13 Настенное крепление
- 14 Очки для работы с лазерным инструментом*
- 15 Предупредительная табличка лазерного излучения

* Изображенные или описанные принадлежности не входят в стандартный комплект поставки.

Технические данные

Лазер для плитки	PLT 2
Товарный №	3 603 F64 000
Рабочий диапазон ¹⁾	7 м
Угловая точность	±0,5 мм/м
Рабочая температура	+ 5 °C... + 40 °C
Температура хранения	- 20 °C... + 70 °C
Относительная влажность воздуха не более	90 %
Класс лазера	2
Тип лазера	635 нм, < 1 мВт
C ₆	1
Ширина лазерной линии ²⁾³⁾	
– на расстоянии 3 м	< 4 мм
– на расстоянии 5 м	< 6 мм
Батарейки	3 x 1,5 В LR6 (AA)
Продолжительность работы, ок.	15 ч
Вес согласно ЕРТА-Procedure 01:2014	0,36 кг
Размеры (длина x ширина x высота)	240 x 128 x 59 мм

1) Рабочий диапазон может уменьшаться в результате неблагоприятных окружающих условий (например, прямые солнечные лучи).

2) при 25 °C

3) Ширина лазерной линии зависит от фактуры поверхности и условий окружающей среды.

Однозначная идентификация Вашего измерительного инструмента возможна по серийному номеру 4 на заводской табличке.

Сборка

Установка/замена батареек

В измерительном инструменте рекомендуется использовать щелочно-марганцевые батарейки.

Для открытия батарейного отсека **9** нажмите фиксатор **12** в направлении стрелки и снимите крышку. Вложите поставленные с инструментом батареи. Следите при этом за правильной направленностью полюсов в соответствии с изображением на внутренней стенке отсека.

Всегда заменяйте все батарейки одновременно. Применяйте только батарейки одного изготовителя и с одинаковой емкостью.

- ▶ **Если Вы не пользуетесь продолжительное время измерительным инструментом, то батарейки должны быть вынуты из инструмента.** При продолжительном хранении батарейки могут окислиться и разрядиться.

Работа с инструментом

Эксплуатация

- ▶ **Защищайте измерительный инструмент от влаги и прямых солнечных лучей.**
- ▶ **Защищайте измерительный инструмент от экстремальных температур или колебаний температуры.** Не оставляйте измерительный инструмент, например, продолжительное время в автомобиле. При больших колебаниях температуры перед включением следует выдержать инструмент до выравнивания температуры.
- ▶ **Избегайте сильных толчков и падения измерительного инструмента.** Повреждения измерительного инструмента могут сказаться на его точности. После сильного толчка или падения проверьте лазерные линии/отвесные лучи по известной горизонтальной или вертикальной реперной линии или по проверенным точкам отвеса.

Включение/выключение

Для **включения** измерительного инструмента нажмите один раз на выключатель **1**. Сразу же после включения измерительный инструмент излучает две лазерные линии 0° и 90° .

- ▶ **Не направляйте лазерный луч на людей или животных и не смотрите сами в лазерный луч, в том числе и с большого расстояния.**

Для **выключения** измерительного инструмента снова нажмите кнопку выключателя **1**.

- ▶ **Не оставляйте без присмотра включенный измерительный инструмент и выключайте его после использования.** Другие лица могут быть ослеплены лазерным лучом.

В целях экономии электроэнергии включайте измерительный инструмент, только когда Вы работаете с ним.

Указания по применению

- ▶ **Устанавливайте измерительный инструмент всегда ровно на земле или закрепляйте его ровно на стене.** При неровной установке или неровном закреплении угол не соответствует 90° .
- ▶ **Не выравнивайте инструмент на напольной плитке с помощью ватерпасов **3** и **5**.** Ватерпасы **3** и **5** служат исключительно для выравнивания на стене. На напольной плитке пузырьки ватерпасов могут находиться в пределах отметки, но измерительный инструмент будет при этом все равно стоять неровно.

- ▶ **Используйте всегда только середину лазерной линии для отметки.** Ширина лазерной линии изменяется по мере удаления.
- ▶ **Никогда не используйте лазерные линии, которые находящийся на земле измерительный инструмент излучает на стену, для выравнивания.** Измерительный инструмент не имеет функции самонивелирования, поэтому линия на стене искажена.
- ▶ **Реперной точкой для выравнивания плитки является точка пересечения Р лазерных линий непосредственно перед измерительным инструментом.** Для переноса угла измерительный инструмент нужно поворачивать в этой точке пересечения, см. рис. Е.
- ▶ **Устанавливайте измерительный инструмент только на чистое настенное крепление 13.** Неровная, загрязненная поверхность настенного крепления не обеспечивает ровное положение измерительного инструмента и может отрицательно воздействовать на результаты измерения.

Позиционирование измерительного инструмента

При **работах на полу** установите измерительный инструмент нижним щитком **10** на пол. Приставьте его Т-образным краем **7** к стене так, чтобы лазерная линия 0° была размещена параллельно по отношению к реперной линии (напр., стене), см. **рис. А**. Измерьте расстояние между лазерной линией и реперной линией непосредственно возле инструмента и на как можно большем расстоянии от измерительного инструмента. Выровняйте измерительный инструмент так, чтобы оба расстояния были одинаковыми.

При **работах на стене** зафиксируйте сначала настенное крепление **13** на стене, напр., надев настенное крепление отверстием на винт, слегка выступающий из стены. Затем затяните винт, чтобы зафиксировать настенное крепление, см. **рис. D**. Установите измерительный инструмент с помощью магнитов **8** на нижней стороне нижнего щитка **10** на настенном креплении **13**.

Ватерпасы **3** и **5** помогут точно позиционировать лазерную линию на стене.

- При **горизонтальном выравнивании** пузырек должен находиться в пределах отметки ватерпаса **3**, являющегося продолжением горизонтальной лазерной линии, см. **рис. А**.
- При **диагональном выравнивании** пузырек должен находиться в пределах отметки ватерпаса **5**, см. **рис. B**.

Очки для работы с лазерным инструментом (принадлежности)

Лазерные очки отфильтровывают окружающий свет. Благодаря этому красный свет лазера становится более ярким для человеческого глаза.

- ▶ **Не применяйте лазерные очки в качестве защитных очков.** Лазерные очки служат для лучшего распознавания лазерного луча, однако они не защищают от лазерного излучения.
- ▶ **Не применяйте лазерные очки в качестве солнечных очков или в уличном движении.** Лазерные очки не дают полной защиты от ультрафиолетового излучения и ухудшают восприятие красок.

Примеры возможных видов работы

Укладка плитки параллельно к стене (см. рис. А)

Установите измерительный инструмент в углу таким образом, чтобы лазерная линия 0° проходила параллельно к стене, а Т-образный край **7** измерительного инструмента прилегал к стене. Положите первую квадратную плитку в точку пересечения лазерных линий 0° и 90° .

Укладка плитки по диагонали (см. рис. B)

Установите измерительный инструмент таким образом, чтобы шкала 90° прилежала непосредственно к стене. Начинать с первой диагональной плитки в точке пересечения Р.

32 | Русский

Укладка плитки по краю (см. рис. С)

Приложите измерительный инструмент L-образным краем **11** к краю, начиная от которого Вы хотите укладывать плитку. Лазерная линия 90° должна проходить параллельно к краю. Лазерная линия 0° показывает нижний край ряда плитки.

Облицовка плиткой встроенной кухни (см. рис. D)

Определите сначала высоту, на которой должен начинаться первый ряд плитки. Закрепите измерительный инструмент вертикально на стене таким образом, чтобы лазерная линия 90° показывала нижний край первого ряда плитки.

Техобслуживание и сервис

Техобслуживание и очистка

Содержите измерительный инструмент постоянно в чистоте.

Никогда не погружайте измерительный инструмент в воду или другие жидкости.

Вытирайте загрязнения сухой и мягкой тряпкой. Не используйте никаких очищающих средств или растворителей.

Очищайте регулярно особенно поверхности у выходного отверстия лазера и следите при этом за ворсинками.

Сервис и консультирование на предмет использования продукции

Сервисная мастерская ответит на все Ваши вопросы по ремонту и обслуживанию Вашего продукта и по запчастям. Монтажные чертежи и информацию по запчастям Вы найдете также по адресу:

www.bosch-pt.com

Коллектив сотрудников Bosch, предоставляющий консультации на предмет использования продукции, с удовольствием ответит на все Ваши вопросы относительно нашей продукции и ее принадлежностей.

Пожалуйста, во всех запросах и заказах запчастей обязательно указывайте 10-значный товарный номер по заводской табличке изделия.

Для региона: Россия, Беларусь, Казахстан, Украина

Гарантийное обслуживание и ремонт электроинструмента, с соблюдением требований и норм изготовителя производятся на территории всех стран только в фирменных или авторизованных сервисных центрах «Роберт Бош».

ПРЕДУПРЕЖДЕНИЕ! Использование контрафактной продукции опасно в эксплуатации, может привести к ущербу для Вашего здоровья. Изготовление и распространение контрафактной продукции преследуется по Закону в административном и уголовном порядке.

Россия

Уполномоченная изготовителем организация:

ООО «Роберт Бош»

Вашутинское шоссе, вл. 24

141400, г.Химки, Московская обл.

Россия

Тел.: 8 800 100 8007 (звонок по России бесплатный)

E-Mail: info.powertools@ru.bosch.com

Полную и актуальную информацию о расположении сервисных центров и приёмных пунктов Вы можете получить:

- на официальном сайте www.bosch-pt.ru
- либо по телефону справочно – сервисной службы Bosch 8 800 100 8007 (звонок по России бесплатный)

Беларусь

ИП «Роберт Бош» ООО
Сервисный центр по обслуживанию электроинструмента
ул. Тимирязева, 65А-020
220035, г. Минск
Беларусь
Тел.: +375 (17) 254 78 71
Тел.: +375 (17) 254 79 15/16
Факс: +375 (17) 254 78 75
E-Mail: pt-service.by@bosch.com
Официальный сайт: www.bosch-pt.by

Казахстан

ТОО «Роберт Бош»
Сервисный центр по обслуживанию электроинструмента
г. Алматы
Казахстан
050050
пр. Райымбека 169/1
уг. ул. Коммунальная
Тел.: +7 (727) 232 37 07
Факс: +7 (727) 233 07 87
E-Mail: info.powertools.ka@bosch.com
Официальный сайт: www.bosch.kz; www.bosch-pt.kz

Утилизация

Отслужившие свой срок измерительные инструменты, принадлежности и упаковку следует сдавать на экологически чистую рекуперацию отходов. Не выбрасывайте измерительные инструменты и аккумуляторные батареи/батарейки в бытовой мусор!

Только для стран-членов ЕС:



В соответствии с европейской директивой 2012/19/EU отслужившие измерительные инструменты и в соответствии с европейской директивой 2006/66/EC поврежденные либо отработанные аккумуляторы/батарейки нужно собирать отдельно и сдавать на экологически чистую рекуперацию.

Возможны изменения.

Українська

Вказівки з техніки безпеки



Прочитайте всі вказівки і дотримуйтеся їх, щоб працювати з вимірювальним інструментом безпечно та надійно. Використання вимірювального інструмента без дотримання цих інструкцій може призвести до пошкодження інтегрованих захисних механізмів. Ніколи не доводьте попереджувальні таблички на вимірювальному інструменті до невпізнаності. **ДОБРЕ ЗБЕРІГАЙТЕ ЦІ ВКАЗІВКИ І ПЕРЕДАВАЙТЕ ЇХ РАЗОМ З ВИМІРЮВАЛЬНИМ ІНСТРУМЕНТОМ.**

- ▶ **Обережно** – використання засобів обслуговування і настроювання, що відрізняються від зазначених в цій інструкції, або використання дозволених засобів у недозволений спосіб, може призводити до небезпечних вибухів випромінювання.
- ▶ Вимірювальний інструмент постачається з попереджувальною табличкою (на зображенні вимірювального інструменту на сторінці з малюнком вона позначена номером 15).



- ▶ Якщо текст попереджувальної таблички не на мові Вашої країни, заклейте його перед першою експлуатацією доданою наклейкою на мові Вашої країни.



Не направляйте лазерний промінь на людей або тварин, і самі не дивіться на прямий або відображений лазерний промінь. Він може засліпити інших людей, спричинити нещасні випадки або пошкодити очі.

- ▶ У разі потрапляння лазерного променя в око, навмисне заплющіть очі і відразу відверніться від променя.
- ▶ Нічого не міняйте в лазерному пристрої.
- ▶ Не використовуйте окуляри для роботи з лазером в якості захисних окулярів. Окуляри для роботи з лазером призначені для кращого розпізнавання лазерного променя, але вони не захищають від лазерного проміння.
- ▶ Не використовуйте окуляри для роботи з лазером для захисту від сонця і за кермом. Окуляри для роботи з лазером не захищають повністю від УФ-проміння і погіршують розпізнавання кольорів.
- ▶ Віддавайте свій вимірювальний прилад на ремонт лише кваліфікованим фахівцям та лише з використанням оригінальних запчастин. Тільки за таких умов Ваш вимірювальний прилад і надалі буде залишатися безпечним.
- ▶ Не дозволяйте дітям користуватися без нагляду лазерним вимірювальним приладом. Вони можуть ненавмисне засліпити інших людей.

- ▶ **Не працюйте з вимірювальним приладом у середовищі, де існує небезпека вибуху внаслідок присутності горючих рідин, газів або пилу.** У вимірювальному приладі можуть утворюватися іскри, від яких може займатися пил або пари.



Не встановлюйте вимірювальний прилад поблизу кардіостимуляторів. Магніти **8** створюють поле, яке може негативно впливати на функціональну здатність кардіостимулятора.

- ▶ **Тримайте вимірювальний прилад на відстані від магнітних носіїв даних і чутливих до магнітних полів приладів.** Магніти **8** своєю дією можуть призводити до необоротної втрати даних.

Опис продукту і послуг

Призначення

Вимірювальний прилад призначений для горизонтального та діагонального вирівнювання плитки та ламінату.

Вимірювальний прилад 3 603 F64 000 придатний для експлуатації виключно в приміщенні.

Зображені компоненти

Нумерація зображених компонентів посилається на зображення вимірювального приладу на сторінці з малюнком.

- 1 Вимикач
- 2 Вихідний отвір для лазерного променя
- 3 Ватерпаси для вертикального та горизонтального вирівнювання
- 4 Серійний номер
- 5 Ватерпас для діагонального вирівнювання
- 6 Шкала 90° з кроком 5°
- 7 Т-подібний край для вирівнювання
- 8 Магніти
- 9 Кришка секції для батарейок
- 10 Нижній щиток
- 11 L-подібний край для вирівнювання
- 12 Фіксатор секції для батарейок
- 13 Кріплення для настінного монтажу
- 14 Окуляри для роботи з лазером*
- 15 Попереджувальна табличка для роботи з лазером

* Зображене чи описане приладдя не належить до стандартного обсягу поставки.

Технічні дані

Лазер для плитки	PLT 2
Товарний номер	3 603 F64 000
Робочий діапазон ¹⁾	7 м
Кутова точність	±0,5 мм/м
Робоча температура	+5 °C... +40 °C

1) Робочий діапазон може зменшуватися внаслідок несприятливих умов (напр., прямі сонячні промені).

2) при 25 °C

3) Ширина лазерної лінії залежить від фактури поверхні й від умов навколишнього середовища.

Для точної ідентифікації вимірювального приладу на заводській табличці позначений серійний номер **4**.

36 | Українська

Лазер для плитки	PLT 2
Температура зберігання	-20 °C... +70 °C
Відносна вологість повітря макс.	90 %
Клас лазера	2
Тип лазера	635 нм, < 1 мВт
C ₆	1
Ширина лазерної лінії ²⁾³⁾	
– на відстані 3 м	< 4 мм
– на відстані 5 м	< 6 мм
Батарейки	3 x 1,5 В LR6 (AA)
Робочий ресурс, прибл.	15 год.
Вага відповідно до EPTA-Procedure 01:2014	0,36 кг
Розміри (довжина x ширина x висота)	240 x 128 x 59 мм

1) Робочий діапазон може зменшуватися внаслідок несприятливих умов (напр., прямі сонячні промені).

2) при 25 °C

3) Ширина лазерної лінії залежить від фактури поверхні й від умов навколишнього середовища.

Для точної ідентифікації вимірювального приладу на заводській табличці позначений серійний номер **4**.

Монтаж

Вставлення/заміна батарейок

Для вимірювального приладу рекомендується використовувати виключно лужно-марганцеві батареї.

Щоб відкрити кришку секції для батарейок **9**, натисніть на фіксатор **12** і зніміть кришку. Встроміть батарейки. Слідкуйте при цьому за правильним розташуванням полюсів, як це показано всередині секції для батарейок.

Завжди міняйте одночасно всі батарейки. Використовуйте лише батарейки одного виробника і однакової ємності.

- ▶ **Виймайте батарейки, якщо Ви тривалий час не будете користуватися вимірювальним приладом.** При тривалому зберіганні батарейки можуть кородувати і саморозряджатися.

Експлуатація

Початок роботи

- ▶ **Захищайте вимірювальний прилад від вологи і сонячних променів.**
- ▶ **Не допускайте дії на вимірювальний прилад екстремальних температур та температурних перепадів.** Зокрема, не залишайте його на тривалий час в машині. Якщо вимірювальний прилад зазнав впливу перепаду температур, перш ніж вмикати його, дайте йому стабілізувати свою температуру.
- ▶ **Уникайте сильних поштовхів і падіння вимірювального інструменту.** Пошкодження вимірювального інструменту можуть позначитися на його точності. Перевірте після сильного поштовху або падіння лазерні лінії/прямовісні промені за відомою горизонтальною або вертикальною реперною лінією або за перевіреними точками виска.

Вмикання/вимикання

Щоб **увімкнути** вимірювальний прилад, коротко натисніть один раз на вимикач **1**. Відразу після вмикання вимірювальний прилад випромінює дві лазерні лінії 0° та 90°.

- ▶ **Не спрямовуйте лазерний промінь на людей і тварин і не дивіться у лазерний промінь, включаючи і з великої відстані.**

Щоб **вимкнути** вимірювальний прилад, ще раз натисніть на вимикач **1**.

- ▶ **Не залишайте увімкнутий вимірювальний прилад без догляду, після закінчення роботи вимикайте вимірювальний прилад.** Інші особи можуть бути засліплені лазерним променем.

З метою заощадження електроенергії вимикайте вимірювальний інструмент, лише коли працюєте з ним.

Вказівки щодо роботи

- ▶ **Встановлюйте вимірювальний прилад завжди рівно на землі або закріплюйте його рівно на стіні.** При нерівному встановленні або закріпленні приладу кут не дорівнює 90°.
- ▶ **На плитці для підлоги не вирівнюйте прилад за допомогою ватерпасів 3 і 5.** Ватерпаси **3** та **5** слугують для вирівнювання на стіні. На плитці для підлоги бульбашки можуть знаходитись в межах позначок, а вимірювальний прилад при цьому буде розміщений нерівно.
- ▶ **Для позначення завжди використовуйте середину лазерної лінії.** Ширина лазерної лінії міняється в залежності від відстані.
- ▶ **Ніколи не використовуйте лазерні лінії, що їх вимірювальний прилад випромінює на стіну, для вирівнювання.** Вимірювальний прилад не обладнаний функцією самонівелювання, і тому лазерна лінія на стіні спотворена.
- ▶ **Реперна точка для вирівнювання плитки знаходиться в точці перетину Р лазерних ліній безпосередньо перед вимірювальним приладом.** Для перенесення кута вимірювальний прилад треба повертати в цій точці перетину, див. мал. Е.
- ▶ **Встановлюйте вимірювальний прилад лише на чисте кріплення для настінного монтажу 13.** Нерівна, забруднена поверхня кріплення для настінного монтажу не забезпечує рівного положення вимірювального приладу і може негативно впливати на результати вимірювання.

Позиціонування вимірювального приладу

При **роботах на підлозі** установіть вимірювальний прилад нижнім щитком **10** на підлогу. Приставте його Т-подібним краєм **7** до стіни так, щоб лазерна лінія 0° проходила паралельно до реперної лінії (напр., стіни), див. мал. А. Поміряйте відстань між лазерною лінією і реперною лінією безпосередньо коло вимірювального приладу і якомога далі від вимірювального приладу. Вирівняйте вимірювальний прилад таким чином, щоб обидві відстані були однаковими по величині.

При **роботах на стіні** закріпіть спочатку кріплення для настінного монтажу **13** на стіні, напр., надівши його отвором кріплення для настінного монтажу на гвинт, що дещо виглядає із стіни. Потім міцно затягніть гвинт, щоб зафіксувати кріплення для настінного монтажу, див. мал. D. Установіть вимірювальний прилад за допомогою магнітів **8** з нижнього боку нижнього щитка **10** на кріпленні для настінного монтажу **13**.

Ватерпаси **3** та **5** допомагають точно розташувати лазерну лінію на стіні.

- При **горизонтальному вирівнюванні** бульбашка повинна знаходитись в межах позначки того ватерпаса **3**, який знаходиться на подовженні горизонтальної лазерної лінії, див. мал. А.
- При **діагональному вирівнюванні** бульбашка повинна знаходитись в межах позначки ватерпаса **5**, див. мал. В.

38 | Українська**Окуляри для роботи з лазером (приладдя)**

Окуляри для роботи з лазером відфільтровують світло зовнішнього середовища. Завдяки цьому червоне світло лазера здається для очей світлішим.

- ▶ **Не використовуйте окуляри для роботи з лазером в якості захисних окулярів.** Окуляри для роботи з лазером призначені для кращого розпізнавання лазерного променя, але вони не захищають від лазерного проміння.
- ▶ **Не використовуйте окуляри для роботи з лазером для захисту від сонця і за кермом.** Окуляри для роботи з лазером не захищають повністю від УФ-проміння і погіршують розпізнавання кольорів.

Приклади роботи**Укладання плитки паралельно до стіни (див. мал. А)**

Установіть вимірювальний прилад в кутку таким чином, щоб лазерна лінія 0° проходила паралельно до стіни, а Т-подібний край **7** вимірювального приладу прилягав до стіни. Покладіть першу квадратну плитку в точку перетину лазерної лінії 0° і 90°.

Укладання плитки по діагоналі (див. мал. В)

Установіть вимірювальний прилад так, щоб шкала 90° **6** прилягала безпосередньо до стіни. Починайте з першої діагональної плитки в точці перетину Р.

Укладання плитки починаючи від краю (див. мал. С)

Установіть вимірювальний прилад L-подібним краєм **11** до краю, від якого Ви хочете починати укладати плитку. Лазерна лінія 90° повинна проходити паралельно до краю. Лазерна лінія 0° позначає нижній ряд плитки.

Обкладання плиткою вбудованої кухні (див. мал. D)

Визначте спочатку висоту, на якій повинен починатися перший ряд плитки. Закріпіть вимірювальний прилад вертикально на стіні, щоб лазерна лінія 90° показувала нижній край першого ряду плитки.

Технічне обслуговування і сервіс**Технічне обслуговування і очищення**

Завжди тримайте вимірювальний прилад в чистоті.

Не занурюйте вимірювальний прилад у воду або інші рідини.

Витирайте забруднення вологою м'якою ганчіркою. Не користуйтеся мийними засобами і розчинниками.

Зокрема, регулярно прочищайте поверхні коло вихідного отвору лазера і слідкуйте при цьому за тим, щоб не залишалося ворсинок.

Сервіс та надання консультацій щодо використання продукції

Сервісна майстерня відповідь на запитання стосовно ремонту і технічного обслуговування Вашого виробу. Малюнки в деталях і інформацію щодо запчастин можна знайти за адресою:

www.bosch-pt.com

Команда співробітників Bosch з надання консультацій щодо використання продукції із задоволенням відповідь на Ваші запитання стосовно нашої продукції та приладдя до неї.

При всіх додаткових запитаннях та замовленні запчастин, будь ласка, зазначайте 10-значний номер для замовлення, що стоїть на паспортній таблиці продукту.

Гарантійне обслуговування і ремонт електроінструменту здійснюються відповідно до вимог і норм виготовлювача на території всіх країн лише у фірмових або авторизованих сервісних центрах фірми «Роберт Бош». **ПОПЕРЕДЖЕННЯ!** Використання контрафактної продукції небезпечно в експлуатації і може мати негативні наслідки для здоров'я. Виготовлення і розповсюдження контрафактної продукції переслідується за Законом в адміністративному і кримінальному порядку.

Україна

ТОВ «Роберт Бош»
Сервісний центр електроінструментів
вул. Крайня, 1, 02660, Київ-60
Україна
Тел.: (044) 4 90 24 07 (багатоканальний)
E-Mail: pt-service.ua@bosch.com
Офіційний сайт: www.bosch-powertools.com.ua

Адреса Регіональних гарантійних сервісних майстерень зазначена в Національному гарантійному талоні.

Утилізація

Вимірювальні прилади, приладдя і упаковку треба здавати на екологічно чисту повторну переробку.

Не викидайте вимірювальні інструменти та акумуляторні батареї/батарейки в побутове сміття!

Лише для країн ЄС:



Відповідно до європейської директиви 2012/19/EU та європейської директиви 2006/66/EC відпрацьовані вимірювальні прилади, пошкоджені або відпрацьовані акумуляторні батареї/батарейки повинні здаватися окремо і утилізуватися екологічно чистим способом.

Можливі зміни.

Қазақша

Өндірушінің өнім үшін қарастырған пайдалану құжаттарының құрамында пайдалану жөніндегі осы нұсқаулық, сонымен бірге қосымшалар да болуы мүмкін.

Сәйкестікті растау жайлы ақпарат қосымшада бар.

Өнімді өндiрген мемлекет туралы ақпарат өнімнің корпусында және қосымшада көрсетiлген.

Өндiрiлген мерзiмi Нұсқаулық мұқабасының соңғы бетiнде және өнiм корпусында көрсетiлген.

Импорттаушы контакттік мәліметін орамада табу мүмкін.

Өнімді пайдалану мерзімі

Өнімнің қызмет ету мерзімі 7 жыл. Өндiрiлген мерзiмнен бастап (өндiру күнi зауыт тақтайшасында жазылған) iстетпей 5 жыл сақтағаннан соң, өнiмдi тексерусiз (сервистiк тексеру) пайдалану ұсынылмайды.

Қызметкер немесе пайдаланушының қателіктері мен істен шығу себептерінің тізімі

- өнім корпусынан тікелей түтін шықса, пайдаланбаңыз
- жауын – шашын кезінде сыртта (далада) пайдаланбаңыз
- корпус ішіне су кірсе құрылғыны қосушы болмаңыз

Шекті күй белгілері

- өнім корпусының зақымдалуы

Қызмет көрсету түрі мен жиілігі

Әр пайдаланудан соң өнімді тазалау ұсынылады.

Сақтау

- құрғақ жерде сақтау керек
- жоғары температура көзінен және күн сәулелерінің әсерінен алыс сақтау керек
- сақтау кезінде температураның кенет ауытқуынан қорғау керек
- егер құрал жұмсақ сөмке немесе пластик кейсте жеткізілсе оны осы өзінің қорғағыш қабында сақтау ұсынылады
- сақтау шарттары туралы қосымша ақпарат алу үшін МЕМСТ 15150 (Шарт 1) құжатын қараңыз

Тасымалдау

- тасымалдау кезінде өнімді құлатуға және кез келген механикалық ықпал етуге қатаң тыйым салынады
- босату/жүктеу кезінде пакетті қысатын машиналарды пайдалануға рұқсат берілмейді.
- тасымалдау шарттары талаптарын МЕМСТ 15150 (5 шарт) құжатын оқыңыз.

Қауіпсіздік нұсқаулары



Өлшеу құралын қауіпсіз және сенімді пайдалану үшін барлық нұсқауларды мұқият оқып, жұмыс барысында ескеріңіз. Өлшеу құралын осы нұсқауларға сай пайдаланбау өлшеу құралындағы кірістірілген қауіпсіздік шараларына жағымсыз әсер етеді. Өлшеу құралындағы ескертулерді көрінбейтін қылмаңыз. **ОСЫ НҰСҚАУЛАРДЫ САҚТАП, ӨЛШЕУ ҚҰРАЛЫН БАСҚАЛАРҒА БЕРГЕНДЕ ОЛАРДЫ ҚОСА ҰСЫНЫҒЫЗ.**

- ▶ Абай болыңыз – егер осы жерде берілген пайдалану немесе түзету құралдарынан басқа құралдан пайдаланса немесе басқа жұмыс әдістері орындалса бұл қауіпті сәулеге шалынуға алып келуі мүмкін.

- ▶ **Өлшеу құралы ескерту тақтасымен жабдықталған (өлшеу құралының суретінде графика бетінде 15 нөмірімен белгіленген).**



- ▶ **Егер ескерту жапсырмасы сіздің еліңіз тіліде болмаса, алғашқы пайдаланудан алдын оның орнына сіздің еліңіз тілінде болған жапсырманы жабыстырыңыз.**



Лазер сәулесін адам немесе жануарларға бағыттамаңыз және өзіңіз де тікелей немесе шағылған лазер сәулесіне қарамаңыз. Осылай адамдардың көзін шағылддыруы мүмкін, сәтсіз оқиғаларға алып келуі және көзді зақымдауы мүмкін.

- ▶ **Егер лазер сәулесі көзге түссе көздерді жұмып басты сәуледен ары қарату керек.**
- ▶ **Лазер құрылығысында ешқандай өзгертуді орындамаңыз.**
- ▶ **Лазер көру көзілдірігін қорғаныш көзілдірігі ретінде пайдаланбаңыз.** Лазер көру көзілдірігі лазер сәулесін жақсырақ көру үшін қызмет жасайды, бірақ ол лазер сәулесінен қорғамайды.
- ▶ **Лазер көру көзілдірігін күн көзілдірігі ретінде немесе жол қозғалысында пайдаланбаңыз.** Лазер көрі көзілдірігі ультратрафиолет сәулелерінен толық қорғамай рең көру қабілетін азайтады.
- ▶ **Өлшеу құралын тек білікті маманға және арнаулы бөлшектермен жөндегіңіз.** Сол арқылы өлшеу құрал қауіпсіздігін сақтайсыз.
- ▶ **Балалар лазер өлшеу құралын бақылаусыз пайдаланбасын.** Олар білмей адамдардың көзін шағылыстыру мүмкін.
- ▶ **Жанатын сұйықтықтар, газдар немесе шаң жиылған жарылыс қаупі бар ортада өлшеу құралын пайдаланбаңыз.** Өлшеу құралы ұшқын шығарып, шаңды жандырып, өрт тудыруы мүмкін.



Өлшеу құралын кардиостимулятор жанына қоймаңыз. Магниттер **8** арқылы кардиостимулятор жұмысына әсер ететін өріс жасалады.

- ▶ **Өлшеу құралын магнитті дерек тасымалдаушылар мен магнитке сезімтал аспаптардан алыс ұстаңыз.** Магниттердің **8** әсері қалпына келтіруге болмайтын деректерді жоғалтуға алып келуі мүмкін.

Өнім және қызмет сипаттамасы

Тағайындалу бойынша қолдану

Өлшеу құралы плиткалар мен ламинатты көлденең және диагоналды туралауға арналған.

Өлшеу құралы 3 603 F64 000 тек жабық жұмыс жайларында пайдалануға ғана арналған.

42 | Қазақша**Бейнеленген құрамды бөлшектер**

Көрсетілген құрамдастар нөмірі суреттер бар беттегі өлшеу құралының сипаттамасына қатысты.

- 1 Қосқыш/өшіргіш
- 2 Лазер сәулесінің шығыс тесігі
- 3 Тік және көлденең туралауға арналған ватерпастар
- 4 Сериялық нөмір
- 5 Диагоналды туралауға арналған ватерпас
- 6 90° шкаласы 5° бөліктерімен
- 7 Туралау үшін T тәрізді қыр
- 8 Магниттер
- 9 Батарея бөлімі қақпағы
- 10 Төменгі плита
- 11 Туралау үшін L тәрізді қыр
- 12 Батарея бөлімі қақпағының құлпы
- 13 Қабырғалық ұстағыш
- 14 Лазер көру көзілдірігі*
- 15 Лазер ескерту тақтасы

* Бейнеленген немесе сипатталған жабдықтар стандартты жеткізу көлемімен қамтылмайды.

Техникалық мәліметтер

Плитка лазері	PLT 2
Өнім нөмірі	3 603 F64 000
Жұмыс аймағы ¹⁾	7 м
Бұрыш дәлдігі	±0,5 мм/м
Жұмыс температурасы	+ 5 °C... + 40 °C
Сақтау температурасы	- 20 °C... + 70 °C
Салыстырмалы ауа ылғалдығы макс.	90 %
Лазер сыныпы	2
Лазер түрі	635 нм, < 1 мВт
C ₆	1
Лазер сызығының ²⁾³⁾ ені	
– қашықтығы 3 м болғанда	< 4 мм
– қашықтығы 5 м болғанда	< 6 мм
Батареялар	3 x 1,5 В LR6 (AA)
Пайдалану ұзақтығы шам.	15 с
ЕРТА-Procedure 01:2014 құжатына сай салмағы	0,36 кг
Өлшемдері (ұзындығы x ені x биіктігі)	240 x 128 x 59 мм

1) Жұмыс аймағын қолайсыз қоршау шарттарында (мысалы тікелей күн сәулелерінде) қысқарту мүмкін.

2) 25 °C

3) Лазер сызығының ені беттің сапасына және қоршау шарттарына байланысты.

Өлшеу құралының зауыттық тақтайшадағы сериялық нөмірі 4 оны дұрыс анықтауға көмектеседі.

Жинау

Батареяларды салу/алмастыру

Өлшеу құралы үшін алкалин марганец батареясын пайдалану ұсынылады. Батарея бөлімінің қақпағын 9 ашу үшін құлпын 12 басып, батарея бөлімінің қақпағын ашыңыз. Батареяны салыңыз. Батарея бөлімінің ішіндегі суретте көрсетілгендей полюстардың дұрыс орналасуын қамтамасыз етіңіз.

Барлық батареяларды бірдей алмастырыңыз. Тек бір өндірушінің және қуаты бірдей батареяларды пайдаланыңыз.

- ▶ **Егер ұзақ уақыт пайдаланбаңыз батареяны өлшеу құралынан алып қойыңыз.** Ұзақ уақыт жатқан батареяларды тот басуы және зарядын жоғалтуы мүмкін.

Пайдалану

Пайдалануға ендіру

- ▶ **Өлшеу құралын сыздан және тікелей күн сәулелерінен сақтаңыз.**
- ▶ **Өлшеу құралына айрықша температура немесе температура тербелулері әсер етпеуі тиіс.** Оны мысалы автокөлікте ұзақ уақыт қалдырмаңыз. Үлкен температуралық ауытқулары жағдайында алдымен өлшеу құралының температурасын дұрыс пайдаланыңыз.
- ▶ **Өлшеу құралы қатты соғылудан немесе түсуден сақтаңыз.** Өлшеу құралының зақымдануы себебінен дәлдігі төменделуі мүмкін. Қатты соғылу немесе түсуден соң лазер сызықтарын немесе қалыпты сәулелерді тексеру үшін белгілі жатық немесе тік тірек сызықпен немесе тексерілген перпендикуляр табанымен салыстырыңыз.

Қосу/өшіру

Өлшеу құралын қосу үшін қосқыш/өшіргішті 1 бір рет қықсаша басыңыз. Өлшеу құралы қосудан соң бірден екі лазер сызықтарын 0° мен 90° жібереді.

- ▶ **Лазер сәулесін адамдарға немесе жануарларға бағыттамаңыз және тіпті алыстан болсын жарық сәулесіне өзіңіз қарамаңыз.**

Өлшеу құралын өшіру үшін қосқыш/өшіргішті 1 қайта басыңыз.

- ▶ **Қосулы зарядтау құралын бақылаусыз қалдырмаңыз және өлшеу құралын пайдаланудан соң өшіріңіз.** Лазер сәулесімен адамдардың көзін шағылыстыру мүмкін.

Энергияны үнемдеу үшін өлшеу құралын тек пайдаланарда ғана қосыңыз.

Пайдалану нұсқаулары

- ▶ **Өлшеу құралын жалпақ етіп еденге орнатыңыз немесе қабырғада жалпақ бекітіңіз.** Бұрыш тура емес орнатуда немесе бекітуде 90° тең емес.
- ▶ **Еден плиткаларында 3 мен 5 ватерпастарын өлшеу құралын жалпақ етіп туралау үшін пайдаланбаңыз.** 3 мен 5 ватерпастары қабырғадағы туралауға қызмет етеді. Еден плиткалары өлшеу құралы жалпақ тұрмай ватерпастардың көбірішігі белгі ішінде болуы тиіс.
- ▶ **Белгілеу үшін әрдайым тек лазер сызығының орталығын алыңыз.** Лазер сызығының ені қашықтықпен өзгереді.
- ▶ **Еденде тұрған өлшеу құралының қабырғаға серпіген лазер сызығын туралау үшін пайдаланбаңыз.** Өлшеу құралы өзін өзі нивелирлемейді, сол үшін қабырғадағы сызық қисық болады.

44 | Қазақша

- ▶ **Плиткаларды туралау үшін негізгі нүкте өлшеу құралының тікелей алдындағы лазер сызықтарының айқасу нүктесі Р. Бұрышты өткізу үшін өлшеу құралын осы айқасу нүктесінде бұрау керек, Е суретін қараңыз.**
- ▶ **Өлшеу құралын тек таза қабырға ұстағышына 13 орнатыңыз.**
Қабырға ұстағышының беті тегіс емес және ластанған болса өлшеу құралы жалпақ жатпай өлшеу нәтижелері дұрыс болмайды.

Өлшеу құралын орналастыру

Еденде жұмыс істегенде өлшеу құралын едендік плитамен **10** еденге қойыңыз. Оны Т қырымен **7** қабырғаға қойғаныңызда 0° лазер сызығы негізгі сызыққа параллельді болуы тиіс (мысалы, қабырға), **А суретін** қараңыз. Лазер сызығы мен негізгі сызық аралығын өлшеу құралында және өлшеу құралынан ең ұзақ қашықтықта өлшеңіз. Екі аралықтарды бірдей етіп өлшеу құралын туралаңыз.

Қабырғада жұмыс істегенде алдымен қабырға ұстағышын **13** қабырғада бекітіңіз, мысалы, қабырға ұстағышын тесігімен қабырғадан аз шығып тұрған бұрандаға орнатыңыз. Сосын қабырға ұстағышын бекіту үшін бұранданы тартыңыз, **Д суретін** қараңыз. Өлшеу құралын магниттермен қабырғалық **8** қабырға ұстағышының **13** енендік тақтасында **10** орнатыңыз.

3 мен **5** ватерпастары лазер сызығын қабырғада дәл орналастыруға көмектеседі.

- **Көлденең бағытталуда** көбіршік ватерпастың **3** белгісінің ішінде болқы керек, сол белгі көлденең лазер сызығының ұзартқышында жатады, **А суретін** қараңыз.
- **ДиAGONALды бағытталуды** көбіршік ватерпастың **5** белгісінің ішінде жатуы керек, **В суретін** қараңыз.

Лазер көру көзілдірігі (керек-жарақтар)

Лазер көру көзілдірігі қоршау жарығын сүзгілейді. Ол арқылы лазердің қызыл жарығы көз үшін жарқынырақ болады.

- ▶ **Лазер көру көзілдірігін қорғаныш көзілдірігі ретінде пайдаланбаңыз.** Лазер көру көзілдірігі лазер сәулесін жақсырақ көру үшін қызмет жасайды, бірақ ол лазер сәулесінен қорғаймайды.
- ▶ **Лазер көру көзілдірігін күн көзілдірігі ретінде немесе жол қозғалысында пайдаланбаңыз.** Лазер көрі көзілдірігі ультрaфиолет сәулелерінен толық қорғаймай рең көру қабилетін азайтады.

Падалану мысалдары**Квадрат плитка үлгісімен орнату (А суретін қараңыз)**

Өлшеу құралын бұрышта орнатыңыз, 0° лазер сызығы қабырғаға параллельді болып өлшеу құралының Т тәрізді қыры **7** қабырғада жатуы керек. Алғашқы квадраттық плитканы 0° - мен 90° лазер сызығының айқасу нүктесінде салыңыз.

ДиAGONALды үлгіде орнату (В суретін қараңыз)

Өлшеу құралын 90° шкала **6** тікелей қабырғада жататын етіп орнатыңыз. Р қиылысу нүктесіндегі алғашқы диAGONALды плиткамен бастаңыз.

Шетінен плитка салу (С суретін қараңыз)

Өлшеу құралын L тәрізді қырымен **11** плитка салатын қырына қойыңыз. 90° лазер сызығы қырға параллельді болып өтуі керек. 0° лазер сызығы енді төменгі плиткалар жолағын белгілейді.

Асхана бұрышында плитка салу (D суретін қараңыз)

Алдымен алғашқы плиткалар жолағы басталатын биіктікті өлшеңіз. Өлшеу құралын қабырғада тік орнатыңыз, 90° лазер сызығы бірінші плиткалар жолағының төменгі қырын көрсетуі керек.

Техникалық күтім және қызмет

Қызмет көрсету және тазалау

Өлшеу құралын таза ұстаңыз.

Өлшеу құралын суға немесе басқа сұйықтықтарға батырмаңыз.

Ластануларды суланған, жұмсақ шүберекпен сүртіңіз. Жуғыш заттарды немесе еріткіштерді пайдаланбаңыз.

Лазер шығыс тесігіндегі аймақтарды сапалы тазалайтын қылшықтарға назар аударыңыз.

Тұтынушыға қызмет көрсету және пайдалану кеңестері

Қызмет көрсету шеберханасы өнімді жөндеу және күту, сондай-ақ қосалқы бөлшектер туралы сұрақтарға жауап береді. Қажетті сызбалар мен қосалқы бөлшектер туралы ақпаратты мына мекенжайдан табасыз:

www.bosch-pt.com

Кеңес беруші Bosch қызметкерлері өнімді пайдалану және олардың қосалқы бөлшектері туралы сұрақтарыңызға тиянақты жауап береді.

Сұрақтар қою және қосалқы бөлшектерге тапсырыс беру кезінде міндетті түрде өнімнің зауыттық тақтайшасындағы 10-санды өнім нөмірін жазыңыз.

Өндіруші талаптары мен нормаларының сақталуымен электр құралын жөндеу және кепілді қызмет көрсету барлық мемлекеттер аумағында тек “Роберт Бош” фирмалық немесе авторизацияланған қызмет көрсету орталықтарында орындалады.

ЕСКЕРТУ! Заңсыз жолмен әкелінген өнімдерді пайдалану қауіпті, денсаулығыңызға зиян келтіруі мүмкін. Өнімдерді заңсыз жасау және тарату әкімшілік және қылмыстық тәртіп бойынша Заңмен қудаланады.

Қазақстан

ЖШС “Роберт Бош”

Электр құралдарына қызмет көрсету орталығы

Алматы қаласы

Қазақстан

050050

Райымбек данғылы

Коммунальная көшесінің бұрышы, 169/1

Тел.: +7 (727) 232 37 07

Факс: +7 (727) 233 07 87

E-Mail: info.powertools.ka@bosch.com

Ресми сайты: www.bosch.kz; www.bosch-pt.kz

Кәдеге жарату

Өлшеу құралын, оның жабдықтары мен қаптамасын қоршаған ортаны қорғайтын кәдеге жарату орнына тапсыру қажет.

Өлшеу құралдарын және аккумуляторларды/батареяларды үй қоқысына тастамаңыз!

Тек қана ЕО елдері үшін:



Еуропа 2012/19/EU ережесі бойынша жарамсыз өлшеу құралдары және Еуропа 2006/66/EC ережесі бойынша зақымдалған немесе ескі аккумулятор/батареялар бөлек жиналып, кәдеге жаратылуы қажет.

Техникалық өзгерістер енгізу құқығы сақталады.

Română

Instrucțiuni privind siguranța și protecția muncii



Toate instrucțiunile trebuie citite și respectate pentru a lucra nepericulos și sigur cu aparatul de măsură. Dacă aparatul de măsură nu este folosit conform prezentelor instrucțiuni, dispozitivele de protecție integrate în acesta pot fi afectate. Nu deteriorați niciodată indicatoarele de avertizare de pe aparatul dumneavoastră de măsură, făcându-le de nerecunoscut. **PĂSTRAȚI ÎN CONDIȚII BUNE PREZENTELE INSTRUCȚIUNI ȘI DAȚI-LE MAI DEPARTE ÎN CAZUL ÎNSTRĂINĂRII APARATULUI DE MĂSURĂ.**

- ▶ **Atenție** – în cazul în care se folosesc alte dispozitive de comandă sau de ajustare decât cele indicate în prezenta sau dacă se execută alte proceduri, acest lucru poate duce la o expunere periculoasă la radiații.
- ▶ Aparatul de măsură se livrează cu o plăcuță de avertizare (în schița aparatului de măsură de la pagina grafică marcată cu numărul 15).



- ▶ Dacă textul plăcuței de avertizare nu este în limba țării dumneavoastră, înainte de prima utilizare, lipiți deasupra acesteia eticheta autocolantă în limba țării dumneavoastră, din setul de livrare.



Nu îndreptați raza laser asupra persoanelor sau animalelor și nu priviți nici dumneavoastră direct raza laser sau reflexia acesteia. Prin aceasta ați putea provoca orbirea persoanelor, cauza accidente sau vătămă ochii.

- ▶ În cazul în care raza laser vă nimereste în ochi, trebuie să închideți voluntar ochii și să deplasați imediat capul în afara razei.
- ▶ Nu aduceți modificări echipamentului laser.
- ▶ Nu folosiți ochelarii pentru laser drept ochelari de protecție. Ochelarii pentru laser servesc la mai buna recunoaștere a razei laser, dar nu vă protejează totuși împotriva radiației laser.
- ▶ Nu folosiți ochelarii pentru laser drept ochelari de soare sau în traficul rutier. Ochelarii pentru laser nu vă oferă protecție totală împotriva razelor ultraviolete și vă diminuează gradul de percepție a culorilor.
- ▶ Nu permiteți repararea aparatului de măsură decât de către personal de specialitate corespunzător calificat și numai cu piese de schimb originale. Numai în acest mod poate fi garantată siguranța de exploatare a aparatului de măsură.
- ▶ Nu permiteți copiilor să folosească nesupravegheați aparatul de măsură cu laser. Ei pot provoca în mod accidental orbirea persoanelor.
- ▶ Nu lucrați cu aparatul de măsură în mediu cu pericol de explozie în care se află lichide, gaze sau pulberi inflamabile. În aparatul de măsură se pot produce scântei care să aprindă praful sau vaporii.



Nu aduceți aparatul de măsură în apropierea stimulatoarelor cardiace. Câmpul generat de magneții **8** poate afecta funcționarea stimulatoarelor cardiace.

- **Țineți aparatul de măsură departe de suporturi magnetice de date și de aparate sensibile din punct de vedere magnetic.** Atracția exercitată de magneții **8** poate provoca pierderea ireversibilă a datelor.

Descrierea produsului și a performanțelor

Utilizare conform destinației

Aparatul de măsură este destinat alinierii orizontale și pe diagonală a plăcilor de faianță și a parchetului laminat.

Aparatul de măsură 3 603 F64 000 este destinat în mod exclusiv utilizării în spații închise.

Elemente componente

Numerotarea componentelor ilustrate se referă la schița de la pagina grafică.

- 1 Întrerupător pornit/oprit
- 2 Orificiu de ieșire radiație laser
- 3 Nivele cu bulă pentru aliniere verticală și orizontală
- 4 Număr de serie
- 5 Nivelă cu bulă pentru aliniere pe diagonală
- 6 Scală gradată de 90° cu 5° diviziuni
- 7 Muchie în formă de T pentru aliniere
- 8 Magneți
- 9 Capac compartiment baterie
- 10 Placă de bază
- 11 Muchie în formă de L pentru aliniere
- 12 Dispozitiv de blocare compartiment baterie
- 13 Suport de perete
- 14 Ochelari optici pentru laser*
- 15 Plăcuță de avertizare laser

* **Accesoriiile ilustrate sau descrise nu sunt incluse în setul de livrare standard.**

Date tehnice

Nivelă cu laser pentru faianță și gresie	PLT 2
Număr de identificare	3 603 F64 000
Domeniu de lucru ¹⁾	7 m
Precizie unghiulară	±0,5 mm/m
Temperatură de lucru	+5 °C... +40 °C
Temperatură de depozitare	-20 °C... +70 °C
Umiditate relativă maximă a aerului	90 %
Clasa laser	2
Tip laser	635 nm, < 1 mW
C ₆	1

1) Domeniul de lucru poate fi diminuat din cauza condițiilor de mediu nefavorabile (de exemplu expunere directă la radiații solare).

2) 25 °C

3) Lățimea liniei laser depinde de structura suprafeței și de condițiile de mediu.

Numărul de serie **4** de pe plăcuța indicatoare a tipului servește la identificarea aparatului dumneavoastră de măsură.

48 | Română

Nivelă cu laser pentru faianță și gresie		PLT 2
Lățimea liniei laser ²⁾³⁾		
- la o distanță de 3 m		< 4 mm
- la o distanță de 5 m		< 6 mm
Baterii		3 x 1,5 V LR6 (AA)
Durată de funcționare aprox.		15 h
Greutate conform EPTA-Procedură 01:2014		0,36 kg
Dimensiuni (lungime x lățime x înălțime)		240 x 128 x 59 mm
1) Domeniul de lucru poate fi diminuat din cauza condițiilor de mediu nefavorabile (de exemplu expunere directă la radiații solare).		
2) 25 °C		
3) Lățimea liniei laser depinde de structura suprafeței și de condițiile de mediu.		
Numărul de serie 4 de pe plăcuța indicatoare a tipului servește la identificarea aparatului dumneavoastră de măsură.		

Montare

Montarea/schimbarea bateriilor

Pentru buna funcționare a aparatului de măsură se recomandă folosirea bateriilor alcaline cu mangan.

Pentru deschiderea capacului compartimentului bateriei 9 apăsați dispozitivul de blocare 12 și ridicați capacul compartimentului bateriei. Introduceți bateria. Respectați polaritatea corectă conform schiței din interiorul compartimentului bateriei.

Înlocuiți întotdeauna toate bateriile în același timp. Folosiți numai baterii de aceeași fabricație și capacitate.

► **Extrageți bateriile din aparatul de măsură în cazul în care nu-l veți folosi un timp mai îndelungat.** În caz de depozitare mai îndelungată bateriile se pot coroda și autodescărca.

Funcționare

Punere în funcțiune

- **Feriți aparatul de măsură de umezeală și de expunere directă la radiații solare.**
- **Nu expuneți aparatul de măsură la temperaturi extreme sau la variații mari de temperatură.** De exemplu, nu-l lăsați un timp mai îndelungat în mașină. În caz de variații mai mari de temperatură, înainte de a-l pune în funcțiune, lăsați-l mai întâi să revină la temperatura normală.
- **Evitați șocurile puternice sau căderile aparatului de măsură.** Deteriorările aparatului de măsură pot afecta precizia acestuia. Pentru control, după un șoc puternic sau după o cădere, comparați razele laser respectiv razele verticale cu o linie de referință orizontală sau verticală cunoscută respectiv cu puncte verificate situate pe direcția normală.

Conectare/deconectare

Pentru **conectarea** aparatului de măsură apăsați o dată scurt întrerupătorul pornit/oprit 1. Imediat după conectare, aparatul de măsură proiectează două linii laser la 0° și la 90°.

► **Nu îndreptați raza laser asupra persoanelor sau animalelor și nu priviți direct în raza laser, nici chiar de la distanță mai mare.**

Pentru **deconectarea** aparatului de măsură apăsați din nou întrerupătorul pornit/oprit 1.

- **Nu lăsați nesupravegheat aparatul de măsură pornit și deconectați-l după utilizare.** Alte persoane ar putea fi orbite de raza laser.

Pentru a economisi energie, conectați aparatul de măsură numai atunci când îl folosiți.

Instrucțiuni de lucru

- **Așezați întotdeauna plan aparatul de măsură pe podea resp. fixați-l plan pe perete.** În cazul în care aparatul nu va fi așezat resp. fixat plan, unghiul nu va fi de 90°.
- **În cazul montării gresiei, nu folosiți nivelele cu bulă 3 și 5, pentru alinierea plană a aparatului de măsură.** Nivelele cu bulă 3 și 5 servesc pentru alinierea pe perete. La montarea gresiei, bulele nivelelor se pot afla în interiorul marcajelor, fără ca aparatul de măsură să fie în poziție plană.
- **Pentru marcarea folosiți numai mijlocul razei laser.** Lățimea razei laser se modifică în funcție de distanță.
- **Nu folosiți niciodată pentru alinierea liniile laser proiectate pe perete de aparatul de măsură așezat pe podea.** Aparatul de măsură nu se autonivelează, de aceea linia proiectată pe perete este distorsionată.
- **Punctul de referință pentru alinierea plăcilor de faianță este punctul de intersecție P al liniilor laser situat direct în fața aparatului de măsură. De aceea, pentru transferarea unui unghi, aparatul de măsură trebuie rotit în acest punct de intersecție, vezi figura E.**
- **Amplasați aparatul de măsură numai pe un suport de perete curat 13.** O suprafață denivelată, murdară, a suportului de perete face ca aparatul de măsură să nu fie așezat plan, ceea ce duce la obținerea unor rezultate de măsurare eronate.

Poziționarea aparatului de măsură

În cazul **lucrului pe podea** așezați aparatul de măsură cu baza **10** pe podea. Sprijiniți-l de un perete cu muchia în formă de **T 7**, astfel încât linia laser proiectată la 0° să fie paralelă cu linia de referință (de ex. peretele), vezi **figura A**. Măsurați distanța dintre linia laser și linia de referință direct la aparatul de măsură și apoi la o distanță cât mai mare posibilă față de aparatul de măsură. Aliniați astfel aparatul de măsură, încât cele două distanțe să fie egale.

În cazul **lucrului pe perete** fixați mai întâi suportul de perete **13** pe perete, de ex. montându-l pe un șurub ieșit puțin în afara din perete. Strângeți apoi bine șurubul, pentru a fixa suportul pe perete, vezi **figura D**. Montați aparatul de măsură cu magneții **8** de pe partea inferioară a bazei **10** pe suportul de perete **13**.

Nivelele cu bulă **3** și **5** vă ajută la poziționarea exactă a liniei laser pe perete.

- La **alinierea orizontală** bula trebuie să se afle în interiorul marcajului acelei nivele **3**, care este situată pe prelungirea liniei laser orizontale, vezi **figura A**.
- La **alinierea pe diagonală** bula trebuie să se afle în interiorul marcajului nivelei **5**, vezi **figura B**.

Ochelari optici pentru laser (accesoriu)

Ochelarii optici pentru laser filtrează lumina ambientă. În acest mod lumina roșie a laserului pare mai puternică pentru ochi.

- **Nu folosiți ochelarii pentru laser drept ochelari de protecție.** Ochelarii pentru laser servesc la mai buna recunoaștere a razei laser, dar nu vă protejează totuși împotriva radiației laser.
- **Nu folosiți ochelarii pentru laser drept ochelari de soare sau în traficul rutier.** Ochelarii pentru laser nu vă oferă protecție totală împotriva razelor ultraviolete și vă diminuează gradul de percepție a culorilor.

Exemple de lucru

Montarea plăcilor de faianță aliniată în careu (vezi figura A)

Așezați aparatul de măsură într-un colț, astfel linia laser proiectată la 0° să fie paralelă cu un perete iar muchia în formă de T 7 a aparatului de măsură să se sprijine pe perete. Puneți prima placă de faianță din careu, în punctul de intersecție al liniilor laser proiectate la 0° și la 90°.

Placarea pe diagonală (vezi figura B)

Așezați astfel aparatul de măsură, încât scala gradată de 90° 6 să se sprijine direct pe un perete. Începeți placarea pe diagonală montând prima placă de faianță în punctul de intersecție P.

Montarea faianței pe cant (vezi figura C)

Sprijiniți mai întâi aparatul de măsură cu muchia în formă L 11 pe cantul de unde doriți să începeți montarea faianței. Linia laser proiectată la 90° ar trebui să fie paralelă cu cantul. Linia laser proiectată la 0° marchează acum rândul de jos pentru montarea plăcilor de faianță.

Placarea cu faianță a pereților din bucătărie (vezi figura D)

Stabiliți mai întâi înălțimea la care urmează a fi montat primul rând de faianță. Fixați aparatul de măsură vertical pe perete, astfel încât linia laser proiectată la 90° să marcheze marginea inferioară a primului rând de faianță.

Întreținere și service

Întreținere și curățare

Păstrați întotdeauna curat aparatul de măsură.

Nu cufundați aparatul de măsură în apă sau în alte lichide.

Ștergeți-l de murdărie cu o lavetă umedă, moale. Nu folosiți detergenți sau solvenți.

Curățați regulat mai ales suprafețele din jurul orificiilor de ieșire a laserului și aveți grijă să îndepărtați scamele.

Asistență clienți și consultanță privind utilizarea

Serviciul de asistență clienți vă răspunde la întrebări privind repararea și întreținerea produsului dumneavoastră cât și piesele de schimb. Găsiți desenele de ansamblu și informații privind piesele de schimb și la:

www.bosch-pt.com

Echipa de consultanță Bosch vă răspunde cu plăcere la întrebări privind produsele noastre și accesoriile acestora.

În caz de reclamații și comenzi de piese de schimb vă rugăm să indicați neapărat numărul de identificare compus din 10 cifre, conform plăcuței indicatoare a tipului produsului.

România

Robert Bosch SRL

Centru de service Bosch

Str. Horia Măcelariu Nr. 30 – 34

013937 București

Tel. service scule electrice: (021) 4057540

Fax: (021) 4057566

E-Mail: infoBSC@ro.bosch.com

Tel. consultanță clienți: (021) 4057500

Fax: (021) 2331313

E-Mail: infoBSC@ro.bosch.com

www.bosch-romania.ro

Eliminare

Апаратите de măsură, аксесоарите și амбалажите trebuie direcționate către o stație de revalorificare ecologică.

Nu aruncați aparatele de măsură și acumulatorii/bateriile în gunoiul menajer!

Numai pentru țările UE:



Conform Directivei Europene 2012/19/UE aparatele de măsură scoase din uz și, conform Directivei Europene 2006/66/CE, acumulatorii/bateriile defecte sau consumate trebuie colectate separat și dirijate către o stație de reciclare ecologică.

Sub rezerva modificărilor.

Български

Указания за безопасна работа



За да работите безопасно и сигурно с измервателния уред, трябва да прочетете и спазвате всички указания. Ако измервателният уред не бъде използван съобразно настоящите указания, вградените в него защитни механизми могат да бъдат увредени. Никога не оставяйте предупредителните табелки по измервателния уред да бъдат нечетливи. **СЪХРАНЯВАЙТЕ ТЕЗИ УКАЗАНИЯ НА СИГУРНО МЯСТО И ПРИ ПРОДАЖБА/ЗАЕМАНЕ НА ИЗМЕРВАТЕЛНИЯ УРЕД ГИ ПРЕДАВАЙТЕ ЗАЕДНО С НЕГО.**

- ▶ **Внимание** – ако бъдат използвани различни от приведените тук приспособления за обслужване или настройване или ако се изпълняват други процедури, това може да Ви изложи на опасно облъчване.
- ▶ Измервателният уред се доставя с предупредителна табелка (обозначена с № 15 на изображението на измервателния уред на страницата с фигурите).



- ▶ Ако текстът на предупредителната табелка не е на Вашия език, преди пускане в експлоатация залепете върху табелката включения в комплектовката стикер с текст на Вашия език.



Не насочвайте лазерния лъч към хора и животни и внимавайте да не погледнете непосредствено срещу лазерния лъч или срещу негово отражение. Така можете да заслепите хора, да причините трудови злополуки или да предизвикате увреждане на очите.

- ▶ Ако лазерният лъч попадне в очите, ги затворете възможно най-бързо и отдръпнете главата си от лазерния лъч.
- ▶ Не извършвайте изменения по лазерното оборудване.

52 | Български

- ▶ **Не използвайте очилата за наблюдаване на лазерния лъч като предпазни работни очила.** Тези очила служат за по-доброто наблюдаване на лазерния лъч, те не предпазват от него.
- ▶ **Не използвайте очилата за наблюдаване на лазерния лъч като слънчеви очила или докато участвате в уличното движение.** Очилата за наблюдаване на лазерния лъч не осигуряват защита от ултравиолетовите лъчи и ограничават възприемането на цветовете.
- ▶ **Допускайте измервателният уред да бъде ремонтиран само от квалифицирани техници и само с използване на оригинални резервни части.** С това се гарантира запазването на функциите, осигуряващи безопасността на измервателния уред.
- ▶ **Не оставяйте деца без пряк надзор да работят с измервателния уред.** Могат неволно да заспят други хора.
- ▶ **Не работете с измервателния уред в среда с повишена опасност от експлозии, в която има леснозапалими течности, газове или прахове.** В измервателния уред могат да възникнат искри, които да възпламенят праха или парите.



Не доближавайте измервателния уред до сърдечни стимулатори. Магнитите **8** създават поле, което може да наруши функционирането на сърдечни стимулатори.

- ▶ **Дръжте електроуред далеч от магнитни носители на информация и чувствителни към магнитни полета уреди.** В резултат на действието на магнитите **8** може да се стигне до необратима загуба на информация.

Описание на продукта и възможностите му

Предназначение на уреда

Измервателният уред е предназначен за хоризонтално и диагонално подравняване на плочки и ламинат.

Измервателният уред 3 603 F64 000 е предназначен само за работа в затворени помещения.

Изобразени елементи

Номерирането на елементите се отнася до изображението на измервателния уред на страницата с фигурите.

- 1 Пусков прекъсвач
- 2 Отвор за изходящия лазерен лъч
- 3 Либели за вертикално и хоризонтално подравняване
- 4 Серийен номер
- 5 Либела за диагонално подравняване
- 6 Скала 90° с деление 5°
- 7 Т-образен ръб за подравняване
- 8 Магнити
- 9 Капак на гнездото за батерии
- 10 Основна плоча
- 11 L-образен ръб за подравняване
- 12 Бутон за застопоряване на капака на гнездото за батерии
- 13 Стойка за закрепване към стена
- 14 Очила за наблюдаване на лазерния лъч*
- 15 Предупредителна табелка за лазерния лъч

* Изобразените на фигурите или описани в ръководството за експлоатация допълнителни приспособления не са включени в окомплектовката.

Технически данни

Лазерен уред за подравняване на плочки	PLT 2
Каталожен номер	3 603 F64 000
Работен диапазон ¹⁾	7 m
Точност на ъглите	±0,5 mm/m
Работен температурен диапазон	+ 5 °C... + 40 °C
Температурен диапазон за съхраняване	- 20 °C... + 70 °C
Относителна влажност на въздуха, макс.	90 %
Клас лазер	2
Тип лазер	635 nm, < 1 mW
C ₆	1
Ширина на лазерната линия ²⁾³⁾	
– на разстояние 3 m	< 4 mm
– на разстояние 5 m	< 6 mm
Батерии	3 x 1,5 V LRR6 (AA)
Продължителност на работа, пригл.	15 h
Маса съгласно EPTA-Procedure 01:2014	0,36 kg
Размери (дължина x ширина x височина)	240 x 128 x 59 mm

1) При неблагоприятни условия (напр. непосредствени слънчеви лъчи) работният диапазон може да е по-малък.

2) при 25 °C

3) Широчината на лазерната линия зависи от грапавостта на повърхността и околните условия.

За еднозначното идентифициране на Вашия измервателен уред служи серийният номер 4 на табелката му.

Монтиране

Поставяне/смяна на батериите

Препоръчва се за работа с измервателния уред да се ползват алкално-манганови батерии.

За отваряне на капака на гнездото за батерии **9** натиснете бутона **12** и отворете капака нагоре. Поставете батериите. При това внимавайте полярността им да е правилна, както е показано на изображението от вътрешната страна на капака.

Винаги заменяйте всички батерии едновременно. Използвайте само батерии от един и същ производител и с еднакъв капацитет.

▶ **Ако продължително време няма да използвате уреда, изваждайте батериите от него.** При продължително съхраняване батериите могат да протекат и да се саморазредят.

Работа с уреда

Пускане в експлоатация

▶ **Предпазвайте измервателния прибор от овлажняване и директно попадане на слънчеви лъчи.**

▶ **Не излагайте измервателния уред на екстремни температури или на големи температурни разлики.** Напр. не го оставяйте продължително време в автомобил. При големи температурни разлики, първо оставяйте измервателния уред достатъчно време да се темперира, и след това работете с него.

54 | Български

- ▶ **Избягвайте силни удари или изпускане на измервателния уред.** Увреждането на измервателния уред може да влоши точността му. След силен удар или изпускане сравнявайте за проверка лазерните линии, респ. отвесните лъчи с линии, за които се знае че са хоризонтални или вертикални, респ. с вече проверени точки.

Включване и изключване

За **включване** на измервателния уред натиснете веднъж краткотрайно пусковия прехвърляч **1**. Веднага след включване измервателният инструмент излъчва два лазерни лъча 0° и 90° .

- ▶ **Не насочвайте лазерния лъч към хора или животни; не гледайте срещу лазерния лъч, също и от голямо разстояние.**

За **изключване** на измервателния уред натиснете повторно пусковия прехвърляч **1**.

- ▶ **Не оставяйте уреда включен без надзор; след като приключите работата, го изключвайте.** Други лица могат да бъдат заслепени от лазерния лъч.

За да пестите енергия, включвайте измервателния уред само когато го ползвате.

Указания за работа

- ▶ **Поставяйте измервателния уред винаги легнал по цялата си дължина на пода, респ. закрепвайте го допрян по цялата си дължина за стена.** При поставяне/закрепване под наклон ъгълът е различен от 90° .
- ▶ **При подови плочки не използвайте либелите 3 и 5, за да подравнявате измервателния уред спрямо пода.** Либелите 3 и 5 служат само за подравняване на стена. При плочки на под мехурчетата на либелите могат да са в рамките на маркировката, без измервателният уред да е хоризонтален.
- ▶ **Маркирайте винаги точно средата на лазерната линия.** Широчината на лазерната линия се променя с разстоянието.
- ▶ **Никога не използвайте за подравняване лазерните линии, които поставен на земята измервателен уред излъчва на стените.** Измервателният уред не е с автоматично нивелиране, поради което линията на стената е крива.
- ▶ **Отправната точка за подравняване на плочки е пресечната точка Р на лазерните линии непосредствено пред измервателния уред. За да пренесете ъгъл, измервателният уред трябва да бъде завъртян спрямо тази пресечна точка, вижте фигура Е.**
- ▶ **Поставяйте измервателния уред само върху добре почистена стойка за стена 13.** Ако повърхността на стойката за стена е неравна или замърсена, това пречи на измервателния уред да застане успоредно на стената и може да изкриви резултатите от измерването.

Позициониране на измервателния уред

При **работа на пода** поставете измервателния уред на пода с предвидената за целта подова плоча **10**. Допрете Т-образния ръб **7** към стена, така че лазерната линия 0° да е успоредна на отправната линия (напр. ръба на стената), вижте **фигура А**. Измерете разстоянието между лазерния лъч и отправната линия непосредствено на измервателния уред и по възможност на по-голямо разстояние от измервателния уред. Насочете измервателния уред така, че двете разстояния да са еднакви.

При **работа на стена** първо закрепете стойката за стена **13** напр. като окачите един от отворите на стойката за стена на винт, който се подава малко от стената. След това затегнете винта, за да я застопорите, вижте **фигура D**. Поставете измервателния уред с магнитите **8** от долната страна на подовата плоча **10** на стойката за стена **13**.

Либелите **3** и **5** помагат при точното позициониране на лазерната линия на стената.

- При **хоризонтално подравняване** мехурчето трябва да е в рамките на маркировката на либелата **3**, която се намира в удължението на хоризонталната лазерна линия, вижте **фигура А**.
- При **диагонално подравняване** мехурчето трябва да е в маркировката на либелата **5**, вижте **фигура В**.

Очила за наблюдаване на лазерния лъч (допълнително приспособление)

Очилата за наблюдаване на лазерния лъч филтрират околната светлина. Така червената светлина на лазерния лъч се възприема по-лесно от око.

- ▶ **Не използвайте очилата за наблюдаване на лазерния лъч като предпазни работни очила.** Тези очила служат за по-доброто наблюдаване на лазерния лъч, те не предпазват от него.
- ▶ **Не използвайте очилата за наблюдаване на лазерния лъч като слънчеви очила или докато участвате в уличното движение.** Очилата за наблюдаване на лазерния лъч не осигуряват защита от ултравиолетовите лъчи и ограничават възприемането на цветовете.

Примери

Поставяне на плочки в прави редици (вижте фиг. А)

Поставете измервателния уред в един ъгъл, така че лазерната линия 0° да е успоредна на една от стените и Т-образният ръб **7** на измервателния уред да е допрял стената. Поставете първата квадратна плочка от пресечната точка на лазерната линия 0° и лазерната линия 90° .

Поставяне на плочки по диагонал (вижте фиг. В)

Поставете измервателния уред така, че скалата 90° **6** да допре непосредствено в една от стените. Започнете с първата диагонална плочка от пресечната точка Р.

Поставяне на плочки, подравнени спрямо ръб (вижте фиг. С)

Поставете измервателния уред с L-образния ръб **11** допрян до ръба, от който ще редите плочките. Лазерната линия 90° трябва да е успоредна на ръба. Така лазерната линия 0° маркира долния ред плочки.

Поставяне на плочки в кухненски бокс (вижте фиг. D)

Първо определете височината, на която трябва да започне първия ред плочки. Застопорете измервателния инструмент вертикално на стената, така че лазерната линия 90° да показва долния ръб на първия ред плочки.

Поддържане и сервиз

Поддържане и почистване

Поддържайте измервателния уред винаги чист.

Не потопявайте измервателния уред във вода или други течности.

Избърсвайте замърсяванията с мека, леко навлажнена кърпа. Не използвайте почистващи препарати или разтворители.

Почиствайте редовно специално повърхностите на изхода на лазерния лъч и внимавайте да не остане власинки.

Сервиз и технички совети

Отговори на въпросите си относно ремонта и поддржката на Вашия продукт можете да получите от нашия сервизен отдел. Монтажни чертежи и информация за резервни части можете да намерите също на адрес:

www.bosch-pt.com

Екипът на Бош за технички совети и приложения ще отговори с удоволствие на въпросите Ви относно нашите продукти и допълнителните приспособления за тях.

Моля, при въпроси и при поръчване на резервни части винаги посочвайте 10-цифрения каталожен номер, изписан на табелката на уреда.

Роберт Бош ЕООД – България

Бош Сервиз Център
Гаранционни и извънгаранционни ремонти
бул. Черни връх 51-Б
FPI Бизнес център 1407
1907 София
Тел.: (02) 9601061
Тел.: (02) 9601079
Факс: (02) 9625302
www.bosch.bg

Бракуване

Измервателния уред, допълнителните приспособления и опаковките трябва да бъдат подложени на екологична преработка за усвояване на съдържателите се в тях суровини.

Не изхвърляйте измервателни уреди и акумулаторни батерии/батерии при битовите отпадъци!

Само за страни от ЕС:



Съгласно Европейска директива 2012/19/ЕС измервателни уреди и съгласно Европейска директива 2006/66/ЕО акумулаторни или обикновени батерии, които не могат да се използват повече, трябва да се събират отделно и да бъдат подлагани на подходяща преработка за оползотворяване на съдържателите се в тях суровини.

Правата за изменения запазени.

Македонски

Безбедносни напомени



Сите упатства треба да се прочитаат и да се внимава на нив, за да може безбедно и без опасност да работите со овој мерен уред. Доколку мерниот уред не се користи согласно приложените инструкции, може да се наруши функцијата на вградените заштитни механизми во мерниот уред. Не ја оштетувајте ознаката за предупредување на мерниот уред. **ДОБРО ЧУВАЈТЕ ГИ ОВИЕ УПАТСТВА И ПРЕДАДЕТЕ ГИ ЗАЕДНО СО МЕРНИОТ УРЕД.**

- ▶ **Внимание – доколку користите други уреди за подесување и ракување освен овде наведените или поинакви постапки, ова може да доведе до опасна изложеност на зрачење.**

- **Мерниот уред се испорачува со натпис за предупредување (означено на приказот на мерниот уред на графичката страна со број 15).**



- **Доколку текстот на налепницата за предупредување не е на вашиот јазик, врз него залепете ја налепницата на вашиот јазик пред првата употреба.**



Не го насочувајте ласерскиот зрак на лица или животни и не погледнувајте директно во него или неговата рефлексија. Така може да ги заслепите лицата, да предизвикате несреќи или да ги оштетите очите.

- **Доколку ласерскиот зрак доспее до очите, веднаш треба да ги затворите и да ја тргнете главата од ласерскиот зрак.**
- **Не вршете никакви промени на ласерскиот уред.**
- **Не ги користете ласерските очила како заштитни очила.** Ласерските очила служат за подобро препознавање на ласерскиот зрак, но не заштитуваат од ласерското зрачење.
- **Не ги користете ласерските очила како очила за сонце или пак во сообраќајот.** Ласерските очила не даваат целосна UV-заштита и го намалуваат препознавањето на бои.
- **Мерниот уред смее да се поправа само од страна на квалификуван стручен персонал со оригинални резервни делови.** Само на тој начин ќе бидете сигурни во безбедноста на мерниот уред.
- **Не ги оставајте децата да го користат ласерскиот мерен уред без надзор.** Може да ги заслепат другите лица поради невнимание.
- **Не работете со мерниот уред во околина каде постои опасност од експлозија, каде има запаливи течности, гас или прашина.** Мерниот уред создава искри, кои може да ја запалат правта или пареата.



Не го принесувајте мерниот уред во близина на пејсмејкери. Магнетите **8** создаваат поле, кое може да ја наруши функцијата на пејсмејкерите.

- **Држете го мерниот уред подалеку од магнетски носачи на податоци и уреди осетливи на магнет.** Поради влијанието на магнетот **8** може да дојде до неповратно губење на податоците.

Опис на производот и моќноста

Употреба со соодветна намена

Мерниот уред е наменет за хоризонтално и дијагонално израмнување на плочки и ламинат.

Мерниот уред 3 603 F64 000 е наменет исклучиво за употреба во затворени места.

58 | Македонски

Илустрација на компоненти

Нумерирањето на сликите со компоненти се однесува на приказот на мерните апарати на графичката страница.

- 1 Прекинувач за вклучување/исклучување
- 2 Излезен отвор за ласерскиот зрак
- 3 Либели за хоризонтално и вертикално израмнување
- 4 Сериски број
- 5 Либела за дијагонално израмнување
- 6 90°-скала со 5°-степени
- 7 Т-раб за израмнување
- 8 Магнет
- 9 Поклопец на преградата за батерија
- 10 Подна плоча
- 11 L-раб за израмнување
- 12 Фиксирање на поклопецот на преградата за батерија
- 13 Сиден држач
- 14 Ласерски очила*
- 15 Натпис за предупредување на ласерот

* Опишаната опрема прикажана на сликите не е дел од стандардниот обем на испорака.

Технички податоци

Ласер за плочки	PLT 2
Број на дел/артикул	3 603 F64 000
Работно поле ¹⁾	7 м
Точност на аголот	±0,5 мм/м
Температура при работа	+ 5 °C... +40 °C
Температура при складирање	- 20 °C... +70 °C
релативна влажност на воздухот макс.	90 %
Класа на ласер	2
Тип на ласер	635 nm, < 1 mW
C ₆	1
Ширина на ласерската линија ²⁾³⁾	
– во 3 m отстранување	< 4 мм
– во 5 m отстранување	< 6 мм
Батерии	3 x 1,5 V LR6 (AA)
Времетраење на работа околу	15 ч
Тежина согласно ЕРТА-Procedure 01:2014	0,36 кг
Димензии (Должина x Ширина x Висина)	240 x 128 x 59 мм

1) Работното поле може да се намали поради неповолни услови на околината (напр. директна изложеност на сончеви зраци).

2) при 25 °C

3) Ширината на ласерската линија зависи од составот на површината и условите на околината.

Серискиот број 4 на спецификационата плочка служи за јасна идентификација на вашиот мерен уред.

Монтажа

Ставање/менување на батерии

За работа со мерниот уред се препорачува користење на алкално-мангански батерии.

За отворање на поклопецот на преградата за батерии **9** притиснете на блокадата **12** и отворете го поклопецот на преградата за батерии. Ставете ги батериите. Притоа внимавајте на правилната позиција на половите на батериите во зависност од приказот на внатрешната страна од преградата за батерии.

Секогаш заменувајте ги сите батерии одеднаш. Користете само батерии од еден производител и со ист капацитет.

- ▶ **Доколку не сте го користеле мерниот уред повеќе време, извадете ги батериите.** Доколку се подолго време складирани, батериите може да кородираат и да се испразнат.

Употреба

Ставање во употреба

- ▶ **Заштитете го мерниот уред од влага и директно изложување на сончеви зраци.**
- ▶ **Не го изложувајте мерниот уред на екстремни температури или осцилации во температурата.** На пр. не го оставајте долго време во автомобилот. При големи осцилации во температурата, оставете го мерниот уред најпрво да се аклиматизира, пред да го ставите во употреба.
- ▶ **Избегнувајте ги ударите и превртувањата на мерниот уред.** Доколку се оштети мерниот уред, може да се наруши прецизноста. По тежок удар или превртување, проверете ги ласерските линии односно ласерските зраци со хоризонтална или вертикална референтна линија одн. со контролни ласерски точки.

Вклучување/исклучување

За **вклучување** на мерниот уред притиснете еднаш на прекинувачот за вклучување/исклучување **1**. Веднаш по вклучувањето, мерниот уред пушта две ласерски линии 0° и 90° .

- ▶ **Не го насочувајте зракот светлина на лица или животни и не погледнувајте директно во него, дури ни од голема оддалеченост.**

За **исклучување** на мерниот уред одново притиснете на прекинувачот за вклучување/исклучување **1**.

- ▶ **Не го оставајте вклучениот мерен уред без надзор и исклучете го по употребата.** Другите лица може да се заслепат од ласерскиот зрак.

За да се заштеди енергија, вклучувајте го мерниот уред само доколку го користите.

Совети при работењето

- ▶ **Мерниот уред ставајте го секогаш рамно на подот одн. прицврстете го рамно на сидот.** При нерамно поставување одн. прицврстување, аголот не е еднаков на 90° .
- ▶ **За подни плочки не ги користете либелите **3** и **5**, за да го израмните мерниот уред.** Либелите **3** и **5** служат за израмнување на сид. При поставување на подни плочки меурчињата на либелите можат да стојат во рамки на ознаката, без притоа мерниот уред да стои рамно.
- ▶ **За обележување, секогаш користете ја само средината на ласерската линија.** Ширината на ласерската линија се менува со оддалечувањето.

60 | Македонски

- ▶ **За израмнување никогаш не ги користете ласерските линии, коишто мерниот уред на подот ги проектира на сидот.** Мерниот уред нема самонивелирачка функција, па затоа линијата на сидот е искривена.
- ▶ **Референтната точка за израмнување на плочки е точка на пресек P на ласерските линии директно пред мерниот уред. За да пренесете агол, мерниот уред мора да се сврти на оваа точка на пресек, види слика E.**
- ▶ **Поставувајте го мерниот уред само на чист сиден држач 13.** На нерамна, извалкана површина на сидниот држач мерниот уред не може да стои рамно и може да доведе до погрешни резултати при мерењето.

Позиционирање на мерниот уред

При **работење на подови** поставете го мерниот уред со подната плоча **10** на подот. Поставете го со T-работ **7** на сид, така што 0°-ласерска линија ќе поминува паралелно со референтната линија (на пр. сидот) види **слика A**. Измерете го растојанието помеѓу ласерската линија и референтната линија директно на мерниот уред на што е можно поголемо растојание од мерниот уред. Израмнете го мерниот уред, така што двете растојанија ќе бидат со еднаква големина.

При **работење на сид** најпрво прицврстете го сидниот држач **13** на сидот, на пр. така што едниот отвор на сидниот држач ќе го прицврстите на завртка, која што е малку издадена од сидот. Потоа цврсто затегнете ја завртката, за да го фиксирате сидниот држач, види **слика D**. Поставете го мерниот уред со магнетите **8** на долната страна на подната плоча **10** на сидниот држач **13**.

Либелите **3** и **5** помагаат за прецизно позиционирање на ласерската линија на сидот.

- При **хоризонтално израмнување** меурчето мора да се наоѓа во рамки на ознаката на либелата **3** којашто лежи во продолжение на хоризонталната ласерска линија, види **слика A**.
- При **дијагонално израмнување** меурчето мора да се наоѓа во рамки на ознаката на либелата **5**, види **слика B**.

Ласерски очила (опрема)

Ласерските очила ја филтрираат околната светлина. На тој начин црвеното светло на ласерот изгледа посветло за окото.

- ▶ **Не ги користете ласерските очила како заштитни очила.** Ласерските очила служат за подобро препознавање на ласерскиот зрак, но не заштитуваат од ласерското зрачење.
- ▶ **Не ги користете ласерските очила како очила за сонце или пак во сообраќајот.** Ласерските очила не даваат целосна UV-заштита и го намалуваат препознавањето на бои.

Примери за работа**Поставување со квадратна мостра на плочка (види слика A)**

Поставете го мерниот уред во еден кош, така што 0°-ласерска линија ќе поминува паралелно со сидот, а T-работ **7** на мерниот уред ќе налегнува на сидот. Поставете ја првата квадратна плочка на точката на пресек на 0°- и 90°-ласерска линија.

Поставување со дијагонална мостра (види слика B)

Поставете го мерниот уред на тој начин што 90°-скала **6** директно ќе налегнува на сидот. Започнете со првата дијагонална плочка на точката на пресек P.

Поплочување од раб (види слика C)

Поставете го мерниот уред со L-работ **11** на работ од каде што сакате да почнете да поплочувате. 90°-ласерска линија треба да поминува паралелно во однос на работ. 0°-ласерска линија го означува долниот ред со плочки.

Поплочување на кујната (види слика D)

Најпрво одредете ја висината, каде што треба да почне првиот ред со плочки. Прицврстете го мерниот уред вертикално на ѕидот, така што 90°-лазерска линија ќе го покажува долниот раб на првиот ред со плочки.

Одржување и сервис**Одржување и чистење**

Постојано одржувајте ја чистотата на мерниот уред.

Не го потопувајте мерниот уред во вода или други течности.

Избришете ги нечистотиите со влажна мека крпа. Не користете средства за чистење или раствори.

Редовно чистете ги површините околу излезниот отвор на ласерот и притоа внимавајте на влакненцата.

Сервисна служба и совети при користење

Сервисната служба ќе одговори на Вашите прашања во врска со поправката и одржувањето на Вашиот производ како и резервните делови.

Експлозивен цртеж и информации за резервни делови ќе најдете на:

www.bosch-pt.com

Тимот за советување при користење на Bosch ќе ви помогне доколку имате прашања за нашите производи и опрема.

За сите прашања и нарачки на резервни делови, Ве молиме наведете го 10-цифрениот број од спецификационата плочка на производот.

Македонија

Д.Д. Електрис

Сава Ковачевиќ 47Н, број 3

1000 Скопје

Е-пошта: dimce.dimcev@servis-bosch.mk

Интернет: www.servis-bosch.mk

Тел./факс: 02/ 246 76 10

Моб.: 070 595 888

Отстранување

Мерните уреди, опремата и амбалажите треба да се отстранат на еколошки прифатлив начин.

Не ги фрлајте мерните уреди и батериите во домашната канта за ѓубре!

Само за земји во рамки на ЕУ

Според европската регулатива 2012/19/EU мерните уреди што се во употреба и дефектните или искористените батерии според регулативата 2006/66/EC мора одделно да се соберат и да се рециклираат за повторна употреба.

Се задржува правото на промена.

Srpski

Uputstva o sigurnosti



Morate da pročitate i obratite pažnju na sva uputstva kako biste sa alatom radili bez opasnosti i bezbedno. Ako merni alat ne upotrebljavate u skladu sa priloženim uputstvima, možete da ugrozite zaštitne mere koje su integrisane u merni alat. Nemojte da dozvolite da pločice sa upozorenjima budu nerazumljive. **DOBRO SAČUVAJTE OVO UPUTSTVO I PREDAJTE GA ZAJEDNO SA ALATOM, AKO GA PROSLEDUJETE DALJE.**

- ▶ **Oprez** – ako se koriste drugi uređaji za rad ili podešavanje od onih koji su ovde navedeni, ili izvode drugi postupci, može ovo voditi eksplozijama sa zračenjem.
- ▶ Merni alat se isporučuje sa jednom upozoravajućom tablicom (u prikazu mernog alata označena na grafičkoj stranici sa brojem 15).



- ▶ Ako tekst tablice sa opomenom nije na Vašem jeziku, onda prelepите ga pre prvog puštanja u rad sa isporučenom nalepnicom na jeziku Vaše zemlje.



Ne usmeravajte laserski zrak na osobe ili životinje i sami ne gledajte u direktan ili reflektujući laserski zrak. Na taj način možete da zaslepите lica, prouzrokujez nezgode ili da oštetите oči.

- ▶ Ako lasersko zračenje dođe u oko, morate svesno da zatvorите oko i da glavu odmah okrenete od zraka.
- ▶ Nemojte da vršите promene na laserskoj opremi.
- ▶ Ne koristите laserske naočare za posmatranje kao zaštitne naočare. Laserske naočare za posmatranje služe za bolje prepoznavanje laserskog zraka, one ne štite od laserskog zračenja.
- ▶ Ne upotrebljavajte laserske naočare za posmatranje kao naočare za sunce ili u putnom saobraćaju. Laserske naočare za posmatranje ne pružaju punu UV zaštitu i smanjuju opažanje boja.
- ▶ Neka Vam merni alat popravija stručno osoblje i samo sa originalnim rezervnim delovima. Time se obezbeđuje, da sigurnost mernog alata ostaje sačuvana.
- ▶ Ne dopu štajte deci korišćenje mernog alata sa laserom bez nadzora. Oni bi mogli nenamerno zaslepiti osoblje.
- ▶ Ne radite sa mernim alatom u okolini gde postoji opasnost od eksplozija, u kojoj se nalaze zapaljive tečnosti, gasovi ili prašine. U mernom alatu se mogu proizvesti varnice, koje bi zapalile prašinu ili isparenja.

Srpski | 63



Ne dovodite merni alat u blizinu pejsmejkera. Od strane magneta **8** pojavljuje se polje, koje može oštetiti pejsmejkere.

- **Držite merni alat dalje od magnetnih prenosnika podataka i magnetski osetljivih uređaja.** Delovanjem magneta **8** može doći do nepovratnog gubitka podataka.

Opis proizvoda i rada

Upotreba koja odgovara svrsi

Merni alat je zamišljen za horizontalno i dijagonalno centriranje pločica i laminata.

Merni alat 3 603 F64 000 je pogodan isključivo za rad na zatvorenim mestima upotrebe.

Komponente sa slike

Označavanje brojevima komponenti sa slike odnosi se na prikaz mernog alata na grafičkoj stranici.

- 1 Prekidač za uključivanje-isključivanje
- 2 Izlazni otvor laserskog zraka
- 3 Libele za vertikalno i horizontalno centriranje
- 4 Serijski broj
- 5 Libela za dijagonalno centriranje
- 6 90°-Skala sa 5°-podelom
- 7 T-ivica za centriranje
- 8 Magneti
- 9 Poklopac prostora za bateriju
- 10 Ploča poda
- 11 L-ivica za centriranje
- 12 Blokiranje poklopca prostora za bateriju
- 13 Zidni držač
- 14 Laserske naočare za gledanje*
- 15 Laserska tablica sa opomenom

* **Pribor sa slike ili koji je opisan ne spada u standardni obim isporuka.**

Tehnički podaci

Lasera za izravnavanje keramičkih pločica	PLT 2
Broj predmeta	3 603 F64 000
Radno područje ¹⁾	7 m
Tačnost ugla	±0,5 mm/m
Radna temperatura	+ 5 °C... +40 °C
Temperatura skladišta	- 20 °C... +70 °C
Relativna vlaga vazduha max.	90 %
Klasa lasera	2
Tip lasera	635 nm, < 1 mW
C ₆	1

1) Radno područje se može smanjiti usled nepovoljnih uslova okoline (na primer direktno sunčevo zračenje).

2) Pri 25 °C

3) Širina linije lasera zavisi od vrste površine i ambijentalnih uslova.

Za jasniju identifikaciju Vašeg mernog alata služi serijski broj **4** na tipskoj tablici.

64 | Srpski

Lasер za izravnavanje keramičkih pločica	PLT 2
Širina linije lasera ²⁾³⁾	
– na 3 m udaljenosti	< 4 mm
– na 5 m udaljenosti	< 6 mm
Baterije	3 x 1,5 V LR6 (AA)
Trajanje rada ca.	15 h
Težina prema EPTA-Procedure 01:2014	0,36 kg
Dimenzije (dužina x širina x visina)	240 x 128 x 59 mm

1) Radno područje se može smanjiti usled nepovoljnih uslova okoline (na primer direktno sunčevo zračenje).

2) Pri 25 °C

3) Širina linije lasera zavisi od vrste površine i ambijentalnih uslova.

Za jasniju identifikaciju Vašeg mernog alata služi serijski broj **4** na tipskoj tablici.

Montaža

Ubacivanje baterije/promena

Za rad mernog alata preporučuje se primena alkalno-manganskih baterija.

Za otvaranje poklopca za prostor baterije **9** pritisnite na blokadu **12** i otvorite poklopac za prostor baterije. Ubacite bateriju. Pazite pritom na pravi pol prema prikazu na unutrašnjoj strani prostora za bateriju.

Menjajte uvek sve baterije istovremeno. Upotrebljavajte samo baterije jednog proizvođača i sa istim kapacitetom.

► **Izvadite baterije iz mernog alata, ako ih ne koristite duže vremena.**

Baterije mogu pri dužem vremenu korodirati i čak se same isprazniti.

Rad

Puštanje u rad

► **Čuvajte merni alat od vlage i direktnog sunčevog zračenja.**

► **Ne izlažite merni alat ekstremnim temperaturama ili temperaturnim kolebanjima.** Ne ostavljajte ga na primer duže vreme u autu. Pustite merni alat kod većih temperaturnih kolebanja da se najpre temperira, pre nego ga pustite u rad.

► **Izbegavajte nagle udare ili padove mernog alata.** Oštećenja mernog alata mogu negativno da utiču na preciznost. Posle naglog udara ili pada, laserske linije odnosno zrake za lemljenje, radi kontrole, uporedite sa poznatom vodoravnom ili vertikalnom referentnom linijom odnosno sa proverenim tačkama za lemljenje.

Uključivanje-isključivanje

Za **uključivanje** mernog alata pritisnite jednom na kratko prekidač za uključivanje-isključivanje **1**. Merni alat šalje odmah posle uključivanja dve laserske linije 0° i 90°.

► **Ne usmeravajte laserski zrak na osobe ili životinje i ne gledajte u laserski zrak čak ni sa daljeg odstojanja.**

Pritisnite za **isključivanje** mernog alata ponovo na prekidač za uključivanje-isključivanje **1**.

► **Ne ostavljajte slučajno uključen merni alat i isključite merni alat posle upotrebe.** Druge osobe bi mogle da budu zaslepljene od laserskog zraka.

Kako biste uštedeli energiju, merni alat uključujte samo ako ga koristite.

Uputstva za rad

- ▶ **Postavljajte merni alat uvek ravno na pod odnosno pričvrstite ga ravno na zid.** Ugao kod neravnog postavljanja odnosno pričvršćivanja nije 90°.
- ▶ **Ne upotrebljavajte kod podnih pločica libele 3 i 5, da bi merni alat ravno centriral.** Libele 3 i 5 služe samo za centriranje na zid. Kod podnih pločica mogu se pojaviti mehuri libele unutar oznaka, a da merni alat ne stoji ravno.
- ▶ **Koristite uvek samo sredinu laserske linije za markiranje.** Širina laserske linije se menja sa odstojanjem.
- ▶ **Nikada ne koristite linije lasera koje u svrhu izravnavanja na zid baca merni alat koji se nalazi na podu.** Merni alat nije samonivelacijski, linija na zidu je zbog toga deformisana.
- ▶ **Referentna tačka za centriranje pločica nalazi se u tački preseka P laserskih linija direktno ispred mernog alata. Da bi preneli ugao, mora se merni alat na ovoj tački preseka okrenuti, pogledajte sliku E.**
- ▶ **Postavljajte merni alat samo na čisti zidni držač 13.** Neravna, zaprljana površina zidnog držača ne dopušta mernom alatu da stoji ravno i može krivotvoriti rezultate merenja.

Pozicioniranje mernog alata

Pri **radu na podu** postavite merni alat sa pločom za pod **10** na pod. Naslonite je sa T-ivicom **7** na zid, tako da 0°-laserska linija ide paralelno sa referentnom linijom (na primer zidom), pogledajte **sliku A**. Izmerite rastojanje između laserske linije i referentne linije direktno na mernom alatu kao i na što većem rastojanju od mernog alata. Centrirajte merni alat tako, da oba rastojanja budu po veličini ista.

Kod **rada na zidu** pričvrstite najpre zidni držač **13** na zid, na primer pričem zidni držač postavite sa žljebom na zavrtanj, koji malo izlazi iz zida. Potom stegnite čvrsto zavrtanj, da bi fiksirali zidni držač, pogledajte **sliku D**. Postavite merni alat sa magnetima **8** na donjoj strani podne ploče **10** na zidni držač **13**.

Libele **3 i 5** pomažu pri tačnom pozicioniranju laserske linije na zidu.

- Kod **horizontalnog centriranja** mora se mehur nalaziti unutar oznake one libele **3**, koja je u produžetku horizontalne laserske linije, pogledajte **sliku A**.
- Kod **dijagonalnog centriranja** mora se mehur nalaziti unutar oznake libele **5**, pogledajte **sliku B**.

Laserske naočare za gledanje (pribor)

Laserske naočare za gledanje filtriraju okolnu svetlost. Tako izgleda crveno svetlo lasera svetlije za oko.

- ▶ **Ne koristite laserske naočare za posmatranje kao zaštitne naočare.** Laserske naočare za posmatranje služe za bolje prepoznavanje laserskog zraka, one ne štite od laserskog zračenja.
- ▶ **Ne upotrebljavajte laserske naočare za posmatranje kao naočare za sunce ili u putnom saobraćaju.** Laserske naočare za posmatranje ne pružaju punu UV zaštitu i smanjuju opažanje boja.

Radni primeri

Polaganje sa kvadratnim uzorkom pločica (pogledajte sliku A)

Postavite merni alat u neki ugao, tako da 0°-laserska linija ide paralelno sa zidom a T-ivica **7** mernog alata naleže na zid. Postavite prvu kvadratnu pločicu na tačku preseka 0°- i 90°-laserske linije.

Polaganje u dijagonalnom uzorku (pogledajte sliku B)

Postavite merni alat tako, da 90°-skale **6** direktno naleže na zid. Počnite sa prvom dijagonalnom pločicom na tački preseka P.

Lepljenje pločica počev od ivice (pogledajte sliku C)

Postavite merni alat sa L-ivicom **11** na ivicu, od koje bi želeli postavljati pločice. 90°-laserske linije bi trebala da ide paralelno sa ivicom. 0°-laserska linija označava sada donji red pločica.

Lepljenje keramičkih pločica u kuhinji (pogledajte sliku D)

Iznadžite prvo visinu, na kojoj treba da počne prvi red pločica. Pričvrstite merni alat vertikalno na zid, tako da 90°-laserske linije pokazuje donju ivicu prvog reda pločica.

Održavanje i servis**Održavanje i čišćenje**

Držite merni alat uvek čist.

Ne uranjajte merni alat u vodu ili druge tečnosti.

Brišite zaprljanja sa vlažnom, mekom krpom. Ne upotrebljavajte nikakva sredstva za čišćenje ili rastvarače.

Čistite redovno posebno površine na izlaznom otvoru lasera i pazite pritom na dlačice.

Kod svih pitanja i naručivanja rezervnih delova navedite neizostavno broj predmeta prema tipskoj tablici mernog alata koja ima 10 brojanih mesta.

Servisna služba i savetovanje o upotrebi

Servisna služba odgovoriće na vaša pitanja o popravcima i održavanju vašeg proizvoda i o rezervnim delovima. Uvećane crteže i informacije o rezervnim delovima možete naći na našoj adresi:

www.bosch-pt.com

Bosch tim za savetovanje o upotrebi će vam rado pomoći ako imate pitanja o našim proizvodima i priboru.

Srpski

Bosch-Service
Dimitrija Tucovića 59
11000 Beograd
Tel.: (011) 6448546
Fax: (011) 2416293
E-Mail: asbosch@EUnet.yu
Keller d.o.o.
Ljubomira Nikolica 29
18000 Nis
Tel./Fax: (018) 274030
Tel./Fax: (018) 531798
Web: www.keller-nis.com
E-Mail: office@keller-nis.com

Uklanjanje djubreta

Merni alati, pribor i pakovanja treba da se dovoze na regeneraciju koja odgovara zaštiti čovekove okoline.

Ne bacajte merne alate i akumulatore (baterije u kućno djubre).

Samo za EU-zemlje:

Prema evropskoj smernici 2012/19/EU ne moraju više neupotrebljivi merni alati a prema evropskoj smernici 2006/66/EC ne moraju više akumulatori/baterije u kvaru i istrošeni da se odvojeno sakupljaju i odvoze reciklaži koja odgovara zaštiti čovekove sredine.

Zadržavamo pravo na promene.

Slovensko

Varnostna navodila



Preberite in upoštevajte navodila v celoti, da zagotovite varno in zanesljivo uporabo merilne naprave. Če merilne naprave ne uporabljate v skladu s predloženimi navodili, lahko pride do poškodb vgrajene zaščitne opreme v merilni napravi. Opozorilnih ploščic na merilni napravi nikoli ne zakrivajte. **HRANITE TA NAVODILA V DOBREM STANJU IN JIH V PRIMERU PREDAJE PRILOŽITE MERILNI NAPRAVI.**

- ▶ **Bodite previdni** – v primeru izvajanja opravil ali nastavitvev, ki niso opisane v teh navodilih, lahko pride do nevarnega izpostavljanja laserskemu sevanju.
- ▶ **Merilno orodje se dobavi z opozorilno tablo (na prikazu merilnega orodja na grafični strani označeno s številko 15).**



- ▶ Če tekst opozorilne tablice ni v vašem jeziku, ga pred prvim zagonom prelepite z ustrežno nalepko v vašem nacionalnem jeziku.



Laserskega žarka ne usmerjajte v osebe ali živali in tudi sami ne glejte neposredno v laserski žarek ali njegov odsev.

S tem lahko zaslepíte ljudi, povzročíte nesrečo ali poškodbe oči.

- ▶ Če laserski žarek usmerite v oči, le-te zaprite in glavo takoj obrnite stran od žarka.
- ▶ Ne spreminjajte laserske naprave.
- ▶ Očala za vidnost laserskega žarka ne uporabljajte namesto zaščitnih očal. Očala za vidnost laserskega žarka so namenjena boljšemu razpoznavanju laserskega žarka, vendar oči ne varujejo pred laserskim sevanjem.
- ▶ Očala za vidnost laserskega žarka ne uporabljajte namesto sončnih očal oziroma med vožnjo v cestnem prometu. Očala za vidnost laserskega žarka ne zagotavljajo popolne UV-zaščite in zmanjšujejo sposobnost zaznavanja barv.
- ▶ Merilno orodje lahko popravlja samo kvalificirano strokovno osebje z originalnimi nadomestnimi deli. Na ta način bo ohranjena varnost merilnega orodja.
- ▶ Otrokom ne dovolite, da bi brez nadzora uporabljali lasersko merilno orodje. Saj bi lahko nenamerno zaslepili druge osebe.
- ▶ Z merilnim orodjem ne smete delati v okolju, kjer je nevarnost eksplozije in kjer se nahajajo gorljive tekočine, plini ali prah. Merilno orodje lahko povzroči iskrenje, ki lahko vname prah ali hlape.

68 | Slovensko



Poskrbite za to, da se merilno orodje ne nahaja v bližini srčnih spodbujevalnikov. Magneti **8** ustvarijo polje, ki lahko vpliva da delovanje srčnih spodbujevalnikov.

- **Merilno orodje se ne sme nahajati v bližini magnetnih nosilcev podatkov in na magnet občutljivih naprav.** Zaradi magnetnih vplivov **8** lahko pride do nepopravljivih izgub podatkov.

Opis in zmogljivost izdelka

Uporaba v skladu z namenom

Merilno orodje je namenjeno za vodoravno in diagonalno izravnavanje ploščic in laminata.

Merilno orodje 3 603 F64 000 je namenjeno izključno za uporabo v zaprtih prostorih.

Komponente na sliki

Oštevilčenje naslikanih komponent se nanaša na prikaz merilnega orodja na strani z grafiko.

- 1 Vklonno/izklopno stikalo
- 2 Izstopna odprtina laserskega žarka
- 3 Libele za navpično in vodoravno izravnavanje
- 4 Serijska številka
- 5 Libele za diagonalno izravnavanje
- 6 90°-skala za radelitivijo na 5°
- 7 T-rob za izravnavanje
- 8 Magneti
- 9 Pokrov predalčka za baterije
- 10 Talna plošča
- 11 L-rob za izravnavanje
- 12 Aretiranje pokrova predalčka za baterije
- 13 Stensko držalo
- 14 Očala za vidnost laserskega žarka*
- 15 Opozorilna ploščica laserja

* Prikazan ali opisan pribor ne spada v standardni obseg dobave.

Tehnični podatki

Laserske ploščice	PLT 2
Številka artikla	3 603 F64 000
Delovno območje ¹⁾	7 m
Kotna natančnost	±0,5 mm/m
Delovna temperatura	+5 °C... +40 °C
Temperatura skladiščenja	-20 °C... +70 °C
Relativna zračna vlaga maks.	90 %
Laserski razred	2
Tip laserja	635 nm, < 1 mW
C ₆	1

1) Delovno območje se lahko zaradi neugodnih pogojev v okolici (na primer direktno sončno sevanje) zmanjša.

2) pri 25 °C

3) Širina linije laserja je odvisna od sestave površine in okoljskih pogojev.

Jasno identifikacijo Vašega merilnega orodja omogoča serijska številka **4** na tipski ploščici.

Slovensko | 69

Laser za ploščice		PLT 2
Širina linije laserja ²⁾³⁾		
- na razdalji 3 m		< 4 mm
- na razdalji 5 m		< 6 mm
Bateriji		3 x 1,5 V LR6 (AA)
Trajanje obratovanja pribl.		15 h
Teža po EPTA-Procedure 01:2014		0,36 kg
Mere (dolžina x širina x višina)		240 x 128 x 59 mm

1) Delovno območje se lahko zaradi neugodnih pogojev v okolici (na primer direktno sončno sevanje) zmanjša.

2) pri 25 °C

3) Širina linije laserja je odvisna od sestave površine in okoljskih pogojev.

Jasno identifikacijo Vašega merilnega orodja omogoča serijska številka **4** na tipski ploščici.

Montaža

Vstavljanje/zamenjava baterij

Pri uporabi merilnega orodja priporočamo uporabo alkalnih manganskih baterij. Če želite odpreti pokrov predalčka za baterije, pokrova **9** pritisnite na aretiranje **12** in odprite predalček. Vstavite baterije. Pri tem pazite na pravilnost polov, kot je prikazano na notranji strani predalčka za baterije.

Vedno zamenjajte obe bateriji hkrati. Uporabite samo bateriji istega proizvajalca in enake kapacitete.

- ▶ **Če merilnega orodja dalj časa ne boste uporabljali, odstranite iz njega bateriji.** Med dolgim skladiščenjem lahko bateriji zarjavita in se samodejno izpraznita.

Delovanje

Zagon

- ▶ **Zavarujte merilno orodje pred vlago in direktnim sončnim sevanjem.**
- ▶ **Merilnega orodja nikoli ne izpostavljajte izrednim temperaturam ali temperaturnim nihanjem.** Merilnega orodja na primer ne puščajte za daljši čas v avtomobilu. Pri velikih temperaturnih nihanjih počakajte, da se temperatura izravna in šele nato uporabljajte orodje.
- ▶ **Izogibajte se močnim udarcem ali padcem merilne naprave.** Poškodbe merilne naprave lahko vplivajo na njeno natančnost. Po močnem udarcu ali padcu za kontrolo primerjajte laserske linije oz. pravokotnice z eno izmed znanih vodoravnih ali navpičnih referenčnih linij oz. s preverjenimi točkami navpičnic.

Vklop/izklop

Za **vklop** merilnega orodja pritisnite enkrat za kratek čas vklopno/izklopno stikalo **1**. Merilno orodje takoj po vklopu odda dve laserski liniji 0° in 90°.

- ▶ **Laserskega žarka ne usmerjajte na osebe ali živali in ne glejte vanj, tudi ne iz večje razdalje.**

Za **izklop** merilnega orodja ponovno pritisnite na vklopno-/izklopno stikalo **1**.

- ▶ **Vklopljenega merilnega orodja nikoli ne puščajte brez nadzorstva in ga po uporabi izklopite.** Laserski žarek lahko zaslepi druge osebe.

Da prihranite energijo, vključite merilno napravo le, ko jo potrebujete.

70 | Slovensko

Navodila za delo

- ▶ **Postavite merilno orodje ravno na tla, oz. pritrдите ga ravno na steno.** Pri neravni postavitvi oz. pritrditvi kot ni 90°.
- ▶ **Pri polaganju ploščic na tleh za ravno izravnavanje merilnega orodja ne uporabite libel 3 in 5.** Libeli 3 in 5 sta namenjeni za izravnavanje na steni. Pri ploščicah na tleh so lahko mehurčki libel znotraj oznake, ne da bi merilno orodje bilo ravno postavljeno.
- ▶ **Za označevanje uporabljajte vedno samo sredino laserske črte.** Širina laserske črte se z oddaljenostjo spreminja.
- ▶ **Nikoli ne izravnajte s pomočjo laserskih linij, ki jih na tleh stoječe merilno orodje projicira na steno.** Merilno orodje ni samonivelirajoče, zato so linije na steni popačene.
- ▶ **Referenčna točka za naravnavanje ploščic je sečišče P laserskih linij dirketno pred merilnim orodjem. Za prenos kota morate merilno orodje zasukati na tej točki sečišča, glejte sliko E.**
- ▶ **Postavite merilno orodje le na čisto stensko držalo 13.** Neravna, umazana površina stenskega držala povzroči, da merilno orodje ne stoji ravno, to pa lahko popači merilne rezultate.

Namestitev merilnega orodja

Pri **delih na tleh** postavite merilno orodje s talno ploščo **10** na tla. Položite ga s T-robom **7** tako na steno, da poteka laserska linija 0° paralelno k referenčni liniji (npr. steni), glejte **sliko A**. Razliko med lasersko linijo in referenčno linijo merite neposredno na merilnem orodju in v kerseda veliki razdalji od merilnega orodja. Naravnajte merilno orodje tako, da bosta obe razdalji enako veliki.

Pri **delih na steni** najprej pritrđite stensko držalo **13** na steno, npr. tako, da stensko držalo namestite z zarezo na vijak, ki nekoliko moli iz stene. Nato zategnite vijak in s tem fiksirajte stensko držalo, glejte **sliko D**. Namestite merilno orodje z magneti **8** na spodnji strani talne plošče **10** na stensko držalo **13**.

Libeli **3 in 5** pomagata pri natančni namestitvi laserske linije na steno.

- Pri **vodoravnem izravnavanju** se mora nahajati mehurček v oznaki tiste libele **3**, ki se nahaja v podaljšku vodoravne laserske linije, glejte **sliko A**.
- Pri **diagonalnem izravnavanju** se mora nahajati mehurček v oznaki libele **5**, glejte **sliko B**.

Očala za vidnost laserskega žarka (pribor)

Očala za vidnost laserskega žarka filtrirajo svetlobo okolice. S tem postane rdeča svetloba laserskega žarka svetlejša za oko.

- ▶ **Očal za vidnost laserskega žarka ne uporabljajte namesto zaščitnih očal.** Očala za vidnost laserskega žarka so namenjena boljšemu razpoznavanju laserskega žarka, vendar oči ne varujejo pred laserskim sevanjem.
- ▶ **Očal za vidnost laserskega žarka ne uporabljajte namesto sončnih očal oziroma med vožnjo v cestnem prometu.** Očala za vidnost laserskega žarka ne zagotavljajo popolne UV-zaščite in zmanjšujejo sposobnost zaznavanja barv.

Delovni primeri**Polaganje ploščic s kvadratnim vzorcem (glejte sliko A)**

Postavite merilno orodje v enega izmed kotov, tako da laserska linija 0° poteka vzporedno k eni izmed sten in se T-rob **7** merilnega orodja prilega na steno. Položite prvo kvadratno ploščico na sečišče laserskih linij 0° in 90°.

Polaganje ploščic z diagonalnim vzorcem (glejte sliko B)

Merilno orodje postavite tako, da se skala 90° **6** prilega neposredno na steno. Pričnite s prvo diagonalno ploščico na sečišču P.

Polaganje ploščic od roba (glejte sliko C)

Namestite merilno orodje z L-robom **11** na tisti rob, kjer želite položiti ploščice. Laserska linija 90° naj poteka vzporedno k robu. Laserska linija 0° označuje spodnjo vrsto ploščic.

Polaganje ploščic na steno med kuhinjskimi elementi (glejte sliko D)

Najprej izračunajte višino, kjer naj bi se začela prva vrsta ploščic. Pritrdite merilno orodje navpično na steno, tako da laserska linija 90° kaže na spodnji rob prve vrste ploščic.

Vzdrževanje in servisiranje**Vzdrževanje in čiščenje**

Merilno orodje naj bo vedno čisto.

Merilnega orodja nikoli ne potaplajte v vodo ali v druge tekočine.

Umazanijo obrišite z vlažno, mehko krpo. Uporaba čistil in topil ni dovoljena.

Še posebno redno čistite površine ob izstopni odprtini laserja in pazite, da krpa ne bo puščala vlaken.

Servis in svetovanje o uporabi

Servis Vam bo dal odgovore na Vaša vprašanja glede popravila in vzdrževanja izdelka ter nadomestnih delov. Risbe razstavljenega stanja in informacije o nadomestnih delih se nahajajo tudi na spletu pod:

www.bosch-pt.com

Skupina svetovalcev o uporabi podjetja Bosch Vam bo z veseljem v pomoč pri vprašanjih o naših izdelkih in njihovega pribora.

Ob vseh vprašanjih in naročilih rezervnih delov nujno sporočite 10-mestno številko na tipski ploščici izdelka.

Slovensko

Top Service d.o.o.

Celovška 172

1000 Ljubljana

Tel.: (01) 519 4225

Tel.: (01) 519 4205

Fax: (01) 519 3407

Odlaganje

Merilna orodja, pribor in embalažo oddajte v okolju prijazno ponovno predelavo.

Merilna orodja in akumulatorskih baterij/baterij ne smete odvreči med hišne odpadke!

Samo za države EU:

V skladu z Direktivo 2012/19/EU se morajo merilna orodja, ki niso več v uporabi ter v skladu z Direktivo 2006/66/ES morate okvarjene ali obrabljene akumulatorske baterije/baterije zbirati ločeno in jih okolju prijazno reciklirati.

Pridržujemo si pravico do sprememb.

Hrvatski

Upute za sigurnost



Sve upute treba pročitati i pridržavati ih se kako biste s mjernim alatom radili sigurno i bez opasnosti. Ukoliko se mjerni alat ne koristi sukladno ovim uputama, to može negativno utjecati na rad integriranih zaštitnih naprava u mjernom alatu. Znakovi i natpisi upozorenja na mjernom alatu moraju ostati raspoznatljivi. OVE UPUTE BRIŽLJIVO SAČUVAJTE I DRUGOM KORISNIKU IH PREDAJTE ZAJEDNO S MJERNIM ALATOM.

- ▶ **Oprez** – ako se koriste uređaji za posluživanje ili podešavanje različiti od onih ovdje navedenih ili se izvode drugačiji postupci, to može dovesti do opasnih izlaganja zračenju.
- ▶ Mjerni alat se isporučuje sa natpisom upozorenja (na slici mjernog alata na stranici sa slikama označen je brojem 15).



- ▶ Ako tekst natpisa upozorenja nije na vašem materinjem jeziku, u tom slučaju prije prvog puštanja u rad, preko ovog natpisa upozorenja nalijepite isporučenu naljepnicu na vašem materinjem jeziku.



Ne usmjeravajte lasersku zraku na ljude ili životinje i ne gledajte u izravnu ili reflektiranu lasersku zraku. Time možete zaslijepiti ljude, izazvati nesreće ili oštetiti oko.

- ▶ Ako laserska zraka pogodi oko, svjesno zatvorite oči i glavu smjesta odmaknite od zrake.
- ▶ Na laserskom uređaju ništa ne mijenjate.
- ▶ Naočale za gledanje lasera ne koristite kao zaštitne naočale. Naočale za gledanje lasera služe za bolje prepoznavanje laserske zrake, međutim one ne mogu zaštititi od laserskog zračenja.
- ▶ Naočale za gledanje lasera ne koristite kao sunčane naočale ili u cestovnom prometu. Naočale za gledanje lasera ne služe za potpunu zaštitu od ultraljubičastih zraka i smanjuju sposobnost za razlikovanje boja.
- ▶ Popravak mjernog alata prepustite samo kvalificiranom stručnom osoblju i samo sa originalnim rezervnim dijelovima. Na taj će se način postići da ostane zadržana sigurnost mjernog alata.
- ▶ Ne dopustite djeci da bez nadzora koriste laserski mjerni alat. Djeca bi mogla nehotično zaslijepiti druge ljude.
- ▶ Sa mjernim alatom ne radite u okolini ugroženoj eksplozijom, u kojoj se nalaze zapaljive tekućine, plinovi ili prašina. U mjernom alatu mogu nastati iskre koje mogu zapaliti prašinu ili pare.



Mjerni alat se ne smije približavati srčanim stimulatorima. Po moću magneta **8** se proizvodi magnetsko polje koje može ugroziti funkciju srčanih stimulatora.

- **Držite mjerni alat dalje od magnetskih nosača podataka i magnetski osjetljivih uređaja.** Pod djelovanjem magneta **8** može doći do nepovratnog gubitka podataka.

Opis proizvoda i radova

Uporaba za određenu namjenu

Mjerni alat je predviđen za vodoravno i dijagonalno izravnavanje keramičkih pločica i laminata.

Mjerni alat 3 603 F64 000 isključivo je prikladan za rad u zatvorenim radnim prostorima.

Prikazani dijelovi uređaja

Numeriranje prikazanih komponenti odnosi se na prikaz mjernog alata na stranici sa slikama.

- 1 Prekidač za uključivanje/isključivanje
- 2 Izlazni otvor laserske zrake
- 3 Libele za okomito i vodoravno izravnavanje
- 4 Serijski broj
- 5 Libela za dijagonalno izravnavanje
- 6 90°-skala sa podjelom od 5°
- 7 T-rub za izravnavanje
- 8 Magneti
- 9 Poklopac pretinca za baterije
- 10 Podna ploča
- 11 L-rub za izravnavanje
- 12 Aretiranje poklopca pretinca za baterije
- 13 Zidni držač
- 14 Naočale za gledanje lasera*
- 15 Znak upozorenja za laser

* Prikazan ili opisan pribor ne pripada standardnom opsegu isporuke.

Tehnički podaci

Lasera za izravnavanje keramičkih pločica	PLT 2
Kataloški br.	3 603 F64 000
Radno područje ¹⁾	7 m
Točnost kuta	±0,5 mm/m
Radna temperatura	+5 °C... +40 °C
Temperatura uskladištenja	-20 °C... +70 °C
Relativna vlažnost max.	90 %
Klasa lasera	2
Tip lasera	635 nm, < 1 mW
C ₆	1

1) Radno područje može se smanjiti zbog nepovoljnih uvjeta okoline (npr. izravno djelovanje sunčevih zraka).

2) kod 25 °C

3) Širina linije lasera ovisi o svojstvu površine i uvjetima okoline.

Za jednoznačno identificiranje vašeg mjernog alata služi serijski broj **4** na tipskoj pločici.

74 | Hrvatski

Laser za izravnavanje keramičkih pločica		PLT 2
Širina linije lasera ²⁾³⁾		
– na udaljenosti od 3 m		< 4 mm
– na udaljenosti od 5 m		< 6 mm
Baterije		3 x 1,5 V LR6 (AA)
Trajanje rada cca.		15 h
Težina odgovara EPTA-Procedure 01:2014		0,36 kg
Dimenzije (dužina x širina x visina)		240 x 128 x 59 mm

1) Radno područje može se smanjiti zbog nepovoljnih uvjeta okoline (npr. izravno djelovanje sunčevih zraka).

2) kod 25 °C

3) Širina linije lasera ovisi o svojstvu površine i uvjetima okoline.

Za jednoznačno identificiranje vašeg mjernog alata služi serijski broj **4** na tipskoj pločici.

Montaža

Stavljanje/zamjena baterije

Za rad mjernog alata preporučuje se primjena alkalno-manganskih baterija.

Za otvaranje poklopca pretinca za baterije **9** pritisnite na aretiranje **12** i otvorite prema gore poklopac pretinca za baterije. Stavite baterije. Kod toga pazite na ispravan polaritet prema prikazu sheme na unutarnjoj strani pretinca za baterije. Zamijenite uvijek sve baterije istodobno. Koristite samo baterije jednog proizvođača i istog kapaciteta.

- ▶ **Izvadite baterije iz mjernog alata ako se on dulje neće koristiti.** Baterije mogu kod duljeg uskladištenja korodirati i same se isprazniti.

Rad

Puštanje u rad

- ▶ **Zaštite mjerni alat od vlage i izravnog djelovanja sunčevih zraka.**
- ▶ **Mjerni alat ne izlažite ekstremnim temperaturama ili oscilacijama temperature.** Ne ostavljajte ga npr. dulje vrijeme u automobilu. Kod veći temperaturnih oscilacija, prije nego što ćete ga pustiti u rad, ostavite mjerni alat da se prvo temperira.
- ▶ **Izbjegavajte snažne udarce i pazite da vam mjerni uređaj ne ispadne.** Oštećenja mogu negativno utjecati na preciznost rada mjernog uređaja. Nakon snažnog udarca ili pada usporedite linije laserskog snopa odn. laserske zrake u svrhu provjere s poznatom vodoravnom ili okomitom referentnom linijom odn. provjerenim ciljnim točkama.

Uključivanje/isključivanje

Za **uključivanje** mjernog alata, jedan puta kratko pritisnite prekidač za uključivanje/isključivanje **1**. Mjerni alat odmah nakon uključivanja emitira dvije linije lasera 0° i 90°.

- ▶ **Ne usmjeravajte lasersku zraku na ljude ili životinje i ne gledajte u lasersku zraku, niti sa veće udaljenosti.**

Za **isključivanje** mjernog alata ponovno pritisnite na prekidač za uključivanje/isključivanje **1**.

- ▶ **Uključeni mjerni alat ne ostavljajte bez nadzora i isključite mjerni alat nakon uporabe.** Laserska zraka bi mogla zaslijepiti ostale osobe.

Radi uštede energije uključite mjerni alat tek onda kada ga koristite.

Upute za rad

- ▶ **Postavite mjerni alat uvijek planarno na pod, odnosno pričvrstite ga planarno na zid.** Kod neravnog postavljanja odnosno pričvršćenja, kut nije jednak 90° .
- ▶ **Na podnim pločicama ne koristite libele 3 i 5, kako bi se mjerni alat mogao plošno izravnati.** Libele 3 i 5 služe za izravnavanje na zidu. Na podnim pločicama mjehurići u libelama mogu se naći unutar oznaka, bez da se mjerni alat postavi plošno.
- ▶ **Za označavanje koristite samo uvijek središte linije lasera.** Širina linije lasera mijenja se sa udaljenošću.
- ▶ **Nikada ne koristite linije lasera koje u svrhu izravnavanja na zid baca mjerni alat koji se nalazi na podu.** Mjerni alat nije samonivelacijski, linija na zidu je zbog toga izobličena.
- ▶ **Referentna točka za izravnavanje keramičkih pločica je sjecište P linije lasera neposredno ispred mjernog alata. Za prijenos kuta, mjerni alat se na ovom sjecištu mora okrenuti, a za to vidjeti sliku E.**
- ▶ **Mjerni alat stavite samo na čisti zidni držač 13.** Neravna, zaprljana površina na zidnog držača onemogućit će plošno postavljanje mjernog alata, zbog čega se mogu dobiti pogrešni rezultati mjerenja.

Pozicioniranje mjernog alata

Kod **radova na podu** postavite mjerni alat na pod sa podnom pločom 10. Sa T-rubom 7 postavite na zid tako da je linija lasera 0° položena paralelno sa referentnom linijom (npr. zidom), vidjeti **sliku A**. Izmjerite razmak između linije lasera i referentne linije, izravno na mjernom alatu i na po mogućnosti većem razmaku od mjernog alata. Izravnajte mjerni alat tako da oba razmaka budu jednaka.

Kod **radova na zidu** pričvrstite najprije zidni držač 13 na zid, npr. tako da zidni držač sa izrezom stavite na vijak koji neznatno strši iz zida. Nakon toga stegnite vijak za pričvršćenje zidnog držača, vidjeti **sliku D**. Stavite mjerni alat sa magnetima 8 na donju stranu podne ploče 10, na zidnom držaču 13.

Libele 3 i 5 pomažu kod točnog pozicioniranja linije lasera na zidu.

- Kod **vodoravnog izravnavanja** mjehurić se mora naći unutar oznake one libele 3 koja leži u produžetku vodoravne linije lasera, vidjeti **sliku A**.
- Kod **dijagonalnog izravnavanja** mjehurić se mora naći unutar oznake libele 5, vidjeti **sliku B**.

Naočale za gledanje lasera (pribor)

Naočale za gledanje lasera filtriraju okolno svjetlo. Zbog toga se crveno svjetlo lasera za oči pojavljuje kao svjetlije.

- ▶ **Naočale za gledanje lasera ne koristite kao zaštitne naočale.** Naočale za gledanje lasera služe za bolje prepoznavanje laserske zrake, međutim one ne mogu zaštititi od laserskog zračenja.
- ▶ **Naočale za gledanje lasera ne koristite kao sunčane naočale ili u cestovnom prometu.** Naočale za gledanje lasera ne služe za potpunu zaštitu od ultraljubičastih zraka i smanjuju sposobnost za razlikovanje boja.

Radni primjeri

Polaganje sa kvadratnim uzorkom pločica (vidjeti sliku A)

Postavite mjerni alat u ugao, tako da je linija lasera 0° položena paralelno sa jednim zidom, a T-rub 7 mjernog alata naliježe na zid. Stavite prvu kvadratnu pločicu na sjecište 0° i 90° linije lasera.

Polaganje u dijagonalnom uzorku (vidjeti sliku B)

Postavite mjerni alat tako da 90° -skala 6 izravno naliježe na zid. Počnite sa prvom dijagonalnom pločicom na sjecištu P.

76 | Hrvatski**Lijepljenje pločica počevši od ruba (vidjeti sliku C)**

Položite mjerni alat sa L-rubom **11** na rub od kojeg želite početi polagati pločice. 90° linija lasera treba biti položena paralelno sa rubom. 0° linija lasera sada označava donji red pločica.

Lijepljenje keramičkih pločica u kuhinji (vidjeti sliku D)

Odredite najprije visinu na kojoj treba započeti prvi red pločica. Pričvrstite mjerni alat okomito na zid, tako da 90° linija lasera pokazuje donji rub prvog reda pločica.

Održavanje i servisiranje**Održavanje i čišćenje**

Mjerni alat održavajte uvijek čistim.

Ne uranjajte mjerni alat u vodu ili u druge tekućine.

Prljavštinu obrišite vlažnom, mekom krpom. U tu svrhu ne koristite nikakva sredstva za čišćenje i otapala.

Posebno redovito čistite površine na izlaznom otvoru lasera i kod toga pazite na vlakanca.

Servisiranje i savjetovanje o primjeni

Ovlašteni servis će odgovoriti na vaša pitanja o popravcima i održavanju vašeg proizvoda te o rezervnim dijelovima. Povećane crteže i informacije o rezervnim dijelovima možete naći na adresi:

www.bosch-pt.com

Bosch tim za savjetovanje o primjeni rado će vam pomoći odgovorom na pitanja o našim proizvodima i priboru.

Za slučaj povratnih upita ili naručivanja rezervnih dijelova, molimo vas neizostavno navedite 10-znamenkasti kataloški broj sa tipske pločice proizvoda.

Hrvatski

Robert Bosch d.o.o
Kneza Branimira 22
10040 Zagreb
Tel.: (01) 2958051
Fax: (01) 2958050

Zbrinjavanje

Mjerne alate, pribor i ambalažu treba dostaviti na ekološki prihvatljivo recikliranje.

Mjerni alat, aku-bateriju/baterije ne bacajte u kućni otpad!

Samo za zemlje EU:

Prema Europskim smjernicama 2012/19/EU, neuporabivi mjerni alati i prema Smjernicama 2006/66/EZ neispravne ili istrošene aku-baterije/baterije moraju se odvojeno sakupljati i dovesti na ekološki prihvatljivo recikliranje.

Zadržavamo pravo na promjene.

Eesti

Ohutusnõuded



Ohutu ja täpse töö tagamiseks mõõteseadmega lugege hoolikalt läbi kõik juhised ja järgige neid. Kui mõõteseadme kasutamisel neid juhiseid ei järgita, võivad viga saada mõõteseadmesse sisseehitatud kaitseadised. Ärge katke kinni mõõteseadmel olevaid hoiatusmärgiseid. **HOIDKE NEED JUHISED HOOLIKALT ALLES JA MÕÕTESEADME EDASIANDMISEL PANGE KAASA KA JUHISED.**

- ▶ Ettevaatust – siin nimetatud käsitsus- või justeerimiseadmetest erinevate seadmete kasutamine või teiste meetodite rakendamine võib põhjustada ohtliku kiirguse tekke.
- ▶ Mõõteseadme väljastatakse hoiatussildiga (seadme jooniste leheküljel tähistatud 15).



- ▶ Kui hoiatussildi tekst on vöörkeelne, katke hoiatussilt enne seadme esmakordset kasutuselevõttu seadme tarnekomplektis sisalduva eesti-keelse kleebisega.



Ärge juhtige laserkiirt inimeste ega loomade suunas ja ärge viige ka ise pilku otsese või peegelduva laserkiire suunas. Vastasel korral võite inimesi pimestada, põhjustada õnnetusi või kahjustada silmi.

- ▶ Kui laserkiir tabab silma, tuleb silmad teadlikult sulgeda ja pea laserkiire tasandilt viivitamatult välja viia.
- ▶ Ärge tehke laserseadmes mingeid muudatusi.
- ▶ Ärge kasutage laserkiire nähtavust parandavaid prille kaitseprillidena. Prillid muudavad laserkiire paremini nähtavaks, kuid ei kaitse laserkiirguse eest.
- ▶ Ärge kasutage laserkiire nähtavust parandavaid prille päikseprillide ega kaitseprillidena mootorsõidukit juhtides. Laserkiire nähtavust parandavad prillid ei anna täielikku kaitset UV-kiirguse eest ja vähendavad värvide eristamise võimet.
- ▶ Laske mõõteseadet parandada üksnes vastava ala asjatundjatel, kes kasutavad originaalvaruosi. Nii tagate mõõteseadme ohutu töö.
- ▶ Ärge lubage lastel lasermõõteseadet kasutada järelevalveta. Lapsed võivad teisi inimesi tahtmatult pimestada.
- ▶ Ärge kasutage mõõteseadet plahvatusohtlikus keskkonnas, kus leidub süttivaid vedelikke, gaase või tolmu. Mõõteseadmes võivad tekkida säde- med, mille toimel võib tolm või aur süttida.

78 | Eesti



Ärge asetage mõõteseadet südamestimulaatorite lähedusse. Magnetid **8** tekitavad välja, mis võib südamestimulaatorite tööd negatiivselt mõjutada.

- **Hoidke mõõteseadet eemal magnetilistest andmekandjatest ja magnetiliselt tundlikest seadmetest.** Magneti toime **8** võib andmed pöördumatult hävitada.

Seadme ja selle funktsioonide kirjeldus

Nõuetekohane kasutus

Mõõteseadet on ette nähtud keraamiliste plaatide ja laminaadi horisontaalseks ja diagonaalseks väljarihtimiseks.

Mõõteseadet 3 603 F64 000 on ette nähtud kasutamiseks üksnes sisetingimustes.

Seadme osad

Seadme osade numeratsiooni aluseks on jooniste leheküljel toodud numbrid.

- 1 Lüüti (sisse/välja)
- 2 Laserkiire väljumisava
- 3 Libellid vertikaalseks ja horisontaalseks väljarihtimiseks
- 4 Seerianumber
- 5 Libell diagonaalseks väljarihtimiseks
- 6 90°-skaala 5°-jaotusega
- 7 T-serv väljarihtimiseks
- 8 Magnetid
- 9 Patareikorpuse kaas
- 10 Põhjaplaat
- 11 L-serv väljarihtimiseks
- 12 Patareikorpuse kaane lukustus
- 13 Seinakinnitusrakis
- 14 Laserkiire nähtavust parandavad prillid*
- 15 Laseri hoiatussilt

* Tarnekomplekt ei sisalda kõiki kasutusjuhendis olevatel joonistel kujutatud või kasutusjuhendis nimetatud lisatarvikuid.

Tehnilised andmed

Keraamiliste plaatide laser	PLT 2
Tootenumber	3 603 F64 000
Tööpiirkond ¹⁾	7 m
Nurgatäpsus	±0,5 mm/m
Töötemperatuur	+5 °C...+40 °C
Hoiutemperatuur	-20 °C...+70 °C
Suhteline õhuniiskuse max.	90 %
Laseri klass	2
Laseri tüüp	635 nm, <1 mW
C ₆	1

1) Ebasoodsad keskkonningimused (nt otsene päikesekiirgus) võivad tööpiirkonda kitsendada.

2) temperatuuril 25 °C

3) Laserkiire laius sõltub pinnastruktuurist ja keskkonningimustest.

Oma mõõteseadet saate identifitseerida andmesildil oleva seerianumbri **4** järgi.

Eesti | 79

Keraamiliste plaatide laser		PLT 2
Laserkiire laius ²⁾³⁾		
– 3 m kaugusel		< 4 mm
– 5 m kaugusel		< 6 mm
Patareid		3 x 1,5 V LR6 (AA)
Tööaeg ca		15 h
Kaal EPTA-Procedure 01:2014 järgi		0,36 kg
Mõõtmed (pikkus x laius x kõrgus)		240 x 128 x 59 mm
1) Ebasoodsad keskkonningimused (nt otsene päikesekiirgus) võivad tööpiirkonda kitsendada.		
2) temperatuuril 25 °C		
3) Laserkiire laius sõltub pinnastruktuurist ja keskkonningimustest.		
Oma mõõteseadet saate identifitseerida andmesildil oleva seerianumbri 4 järgi.		

Montaaž

Patareide paigaldamine/vahetamine

Mõõteseadmes on soovitav kasutada leelis-mangaan-patareid.

Patareikorpuse kaane **9** avamiseks vajutage lukustusele **12** ja tõmmake patareikorpuse kaas lahti. Asetage patareid kohale. Jälgige seejuures patareide õiget polaarsust vastavalt patareikorpuse siseküljel toodud sümbolitele.

Vahetage alati välja kõik patareid ühekorraga. Kasutage üksnes ühe tootja ja ühesuguse mahtuvusega patareid.

- ▶ **Kui Te mõõteseadet pikemat aega ei kasuta, võtke patareid seadmest välja.** Patareid võivad pikema seismisel korrodeeruda või iseeneslikult tühjeneda.

Kasutamine

Kasutuselevõtt

- ▶ **Kaitske mõõteseadet niiskuse ja otsese päikesekiirguse eest.**
- ▶ **Ärge hoidke mõõteseadet väga kõrgetel ja väga madalatel temperatuuridel, samuti vältige temperatuurikõikumisi.** Ärge jätke seadet näiteks pikemaks ajaks autosse. Suuremate temperatuurikõikumiste korral laske mõõteseadmel enne kasutuselevõttu keskkonna temperatuuriga kohaneda.
- ▶ **Vältige mõõteseadme kukkumist ja mõõteseadmele avalduvaid lööke.** Kahjustused võivad mõjutada mõõteseadme täpsust. Pärast mõõteseadme kukkumist või mõõteseadmele avaldunud lööki võrreldes laserkiiri või loodimiskiiri kindlate horisontaalsete või vertikaalsete võrdlusjoontega või kontrollitud loodimispunktidega.

Sisse-/väljalülitus

Mõõteseadme **sisselülitamiseks** vajutage lülile (sisse/välja) **1**. Mõõteseadet saadab kohe pärast sisselülitamist välja kaks laserkiirt 0° ja 90°.

- ▶ **Ärge suunake laserkiirt inimeste ega loomade peale ning ärge vaadake laserkiire poole ka mitte suurema vahemaa tagant.**

Seadme **väljalülitamiseks** vajutage uuesti lülile (sisse/välja) **1**.

- ▶ **Ärge jätke sisselülitatud seadet järelevalveta ja lülitage seade pärast kasutamist välja.** Laserkiir võib teisi inimesi pimestada.

Energia säästmiseks lülitage mõõteseadet sisse ainult siis, kui seda kasutate.

Tööjuhised

- ▶ **Asetage mõteseade nii, et see on loodis, põrandale või kinnitage seinale.** Kui seade ei ole täpselt loodis, ei ole nurk 90° võrdne.
- ▶ **Põrandaplaatide puhul ärge kasutage mõteseadme väljarihimiseks libelle 3 ja 5.** Libellid 3 ja 5 on ette nähtud üksnes seinal väljarihimiseks. Põrandaplaatide puhul võivad libellide mullid olla märgise piires, ilma et mõteseade oleks loodis.
- ▶ **Märgistamiseks kasutage alati ainult laserjoone keskpunkti.** Laserjoone laius muutub kauguse muutudes.
- ▶ **Ärge kunagi kasutage väljarihimiseks laserkiiri, mida põrandal seisev mõteseade seinale projitseerib.** Mõteseade ei ole isenivelleeruv, seinale projitseeritud kiir ei ole seetõttu täpne.
- ▶ **Keraamiliste plaatide väljarihimise lähtepunkt on laserkiirte lõikepunkt P otse mõteseadme ees. Nurga ülekandmiseks tuleb mõteseadet selles lõikepunktis keerata, vt joonist E.**
- ▶ **Asetage mõteseade alati puhtale seinakinnitusrakisele 13.** Kui seinakinnitusrakis on ebatasane ja määrdunud, ei ole mõteseade õiges asendis ja mõõtetulemused võivad osutada valeks.

Mõteseadme positsioneerimine

Põrandal töötades asetage mõteseade põrandale nii, et põhjaplaat 10 jääb vastu põrandat. Asetage mõteseadme T-serv 7 vastu seinale nii, et 0° -laserkiir kulgeb võrdlusjoonega (nt seinaga) paralleelselt, vt **joonist A**. Mõõtkte laserkiire ja võrdlusjoone vaheline kaugus vahetult seadme juures ja seadmest võimalikult kaugel. Rihtige mõteseade välja nii, et mõlemad vahekaugused on ühesuured.

Seinal töötades kinnitage kõigepealt seinale seinakinnitusrakis 13, selleks kasutage kruvi, mis ulatub seinast pisut välja. Seejärel keerake kruvi seinakinnitusrakise fikseerimiseks kinni, vt **joonist D**. Asetage mõteseade magnetitega 8, mis asuvad põhjaplaadi 10 alumisel küljel, seinakinnitusrakise 13 peale.

Libellid 3 ja 5 aitavad laserkiirt seinal täpselt positsioneerida.

- **Horizontaalsel väljarihimisel** peab mull jääma selle libelli 3 märgise piiresse, mis asub horisontaalse laserkiire pikenduses, vt **joonist A**.
- **Diagonaalsel väljarihimisel** peab mull jääma libelli 5 märgise piiresse, vt **joonist B**.

Laserkiire nähtavust parandavad prillid (lisatarvik)

Laserkiire nähtavust parandavad prillid elimineerivad ümbritseva valguse. Tänu sellele võtab silm laserkiire punast valgust paremini vastu.

- ▶ **Ärge kasutage laserkiire nähtavust parandavaid prille kaitseprillidena.** Prillid muudavad laserkiire paremini nähtavaks, kuid ei kaitse laserkiirguse eest.
- ▶ **Ärge kasutage laserkiire nähtavust parandavaid prille päikseprillide ega kaitseprillidena mootorsõidukit juhtides.** Laserkiire nähtavust parandavad prillid ei anna täielikku kaitset UV-kiirguse eest ja vähendavad värvide eristamise võimet.

Kasutusnäited

Plaatide paigaldamine ruudukujuliselt (vt joonist A)

Asetage mõteseade nurka nii, et 0° -laserkiir kulgeb seinaga paralleelselt ja mõteseadme T-serv 7 on vastu seinale. Asetage esimene ruudukujuline plaat 0° - ja 90° -laserkiire ristumispunkti.

Plaatide paigaldamine diagonaalselt (vt joonist B)

Asetage mõteseade nii, et 90° -skaala 6 on otse vastu seinale. Alustage esimese diagonaalse plaadiga lõikepunktis P.

Plaatimine servast alates (vt joonist C)

Asetage mõõtesead L-soonega **11** vastu serva, millest alates tahate plaatima hakata. 90°-laserkiir peaks kulgema servaga paralleelselt. 0°-laserkiir märgib nüüd alumist plaadirida.

Kõõgimööbli vahele jääva pinna plaatimine (vt joonist D)

Tehke kõigepealt kindlaks esimese plaadirea kõrgus. Kinnitage mõõtesead vertikaalselt seinale, nii et 90°-laserkiir näitab esimese plaadirea alumist serva.

Hooldus ja teenindus**Hooldus ja puhastus**

Hoidke mõõtesead alati puhas.

Ärge kastke mõõteseadet vette ega teistesse vedelikesse.

Pühkige seade puhtaks niiske, pehme lapiga. Ärge kasutage puhastusvahendeid ega lahusteid.

Puhastage regulaarselt laseri väljumisava ümber olevat pinda ja eemaldage ebe-med.

Klienditeenindus ja müüjäjärgne nõustamine

Klienditeeninduses vastatakse toote paranduse ja hoolduse ning varuosade kohta esitatud küsimustele. Joonised ja teabe varuosade kohta leiata ka veebisaidilt:

www.bosch-pt.com

Boschi nõustajad osutavad Teile toodete ja tarvikute küsimustes meeleldi abi.

Päringute esitamisel ja varuosade tellimisel näidake kindlasti ära seadme andmesildil olev 10-kohaline tootenumber.

Eesti Vabariik

Mercantile Group AS

Boschi elektriliste käsitööriistade remont ja hooldus

Pärnu mnt. 549

76401 Saue vald, Laagri

Tel.: 6549 568

Faks: 679 1129

Kasutuskõlbmatuks muutunud seadmete käitlus

Mõõteseadmed, lisatarvikud ja pakendid tuleks keskkonnasäästlikult ringlusesse võtta.

Ärge käidelda mõõteseadmeid ja akusid/patareisid koos olmejäätmetega!

Üksnes EL liikmesriikidele:

Vastavalt Euroopa Liidu direktiivile 2012/19/EL elektri- ja elektroonikaseadmete jäätmete kohta ja vastavalt direktiivile 2006/66/EÜ tuleb kasutusressursi ammendanud mõõteseadmed ja defektsed või kasutusressursi ammendanud akud/patareid eraldi kokku koguda ja keskkonnasäästlikult korduskasutada.

Tootja jätab endale õiguse muudatuste tegemiseks.

Latviešu

Drošības noteikumi



Lai varētu droši un netraucēti strādāt ar mērinstrumentu, rūpīgi izlasiet un ievērojiet visus šeit sniegtos norādījumus. Ja mērinstruments netiek lietots atbilstoši šeit sniegtajiem norādījumiem, var tikt nelabvēlīgi ietekmētas mērinstrumentā esošās aizsargfunkcijas. Parūpējieties, lai brīdinošās uzlimes uz mērinstrumenta vienmēr būtu labi salasāmas. **PĒC IZLASĪŠANAS SAGLABĀJIET ŠOS NORĀDĪJUMUS UN MĒRINSTRUMENTA TĀLĀKNODOŠANAS GADĪJUMĀ NODODIET TOS JAUNAJAM LIETOTĀJAM KOPĀ AR MĒRINSTRUMENTU.**

- ▶ **Ievēribai!** Veicot citas, nekā lietošanas pamācībā aprakstītās apkalpošanas vai regulēšanas operācijas vai rīkojoties ar mērinstrumentu lietošanas pamācībā neparedzētā veidā, lietotājs var saņemt veselībai kaitīgu starojuma devu.
- ▶ Mērinstruments tiek piegādāts kopā ar brīdinošu uzlīmi (grafiskajā lapusē parādītajā mērinstrumenta attēlā tā ir apzīmēta ar numuru 15).



- ▶ Ja brīdinošās uzlīmes teksts nav jūsu valsts valodā, tad pirms pirmās lietošanas pārlīmējiet tai pāri kopā ar mērinstrumentu piegādāto uzlīmi jūsu valsts valodā.



Nevērsiet lāzera staru citu personu vai mājdzīvnieku virzienā un neskatieties tiešajā vai atstarotajā lāzera starā. Šāda rīcība var apzīlbināt tuvumā esošās personas, izraisīt nelaimes gadījumus vai pat bojāt redzi.

- ▶ Ja lāzera starojums nokļūst acīs, nekavējoties aizveriet tās un pārvietojiet galvu tā, lai tā atrastos ārpus lāzera stara.
- ▶ Neveiciet nekādas izmaiņas ar lāzera ierīci.
- ▶ Nelietojiet lāzera skatbrilles kā aizsargbrilles. Lāzera skatbrilles kalpo, lai uzlabotu lāzera stara redzamību, taču tās nespēj pasargāt no lāzera starojuma.
- ▶ Nelietojiet lāzera skatbrilles kā saulesbrilles un kā aizsargbrilles, vadot satiksmes līdzekļus. Lāzera skatbrilles nenodrošina pilnvērtīgu redzes aizsardzību no ultravioletā starojuma, taču pasliktina krāsu izšķirtspēju.
- ▶ **Nodrošiniet, lai mērinstrumentu remontētu tikai kvalificēts speciālists, nomainīti izmantojot vienīgi oriģinālās rezerves daļas.** Tas ļaus saglabāt vajadzīgo darba drošības līmeni, strādājot ar mērinstrumentu.
- ▶ **Neļaujiet bērniem lietot lāzera mērinstrumentu bez uzraudzības.** Viņi var nejauši apzīlbināt citas personas.
- ▶ **Nestrādājiet ar mērinstrumentu sprādzienbīstamās vietās, kur atrodas viegli degoši šķidrumi, gāzes vai putekļi.** Mērinstrumentā var rasties dzirksteles, kas var izraisīt putekļu vai tvaiku aizdegšanos.



Neturiet mērinstrumentu sirds stimulatoru tuvumā. Magnēti **8** rada magnētisko lauku, kas var ietekmēt sirds stimulatoru darbību.

- **Netuviniet mērinstrumentu magnētiskajiem datu nesējiem un ierīcēm, ko spēj ietekmēt magnētiskais lauks.** Magnētu **8** iedarbība var izraisīt neatgriezenisku informācijas zudumu.

Izstrādājuma un tā darbības apraksts

Pielietojums

Mērinstruments ir paredzēts flīžu un lamināta līmeniskai un diagonālai izlīdzināšanai.

Mērinstruments 3 603 F64 000 ir paredzēts izmantošanai vienīgi slēgtās telpās.

Attēlotās sastāvdaļas

Attēloto sastāvdaļu numerācija sakrīt ar numuriem mērinstrumenta attēlā, kas sniegts grafiskajā lappusē.

- 1 Ieslēdzējs
- 2 Lāzera stara izvadvūka
- 3 Līmeņrāži stateniskai un līmeniskai izlīdzināšanai
- 4 Sērijas numurs
- 5 Līmeņrādis diagonālai izlīdzināšanai
- 6 90° skala ar 5° dalījumu
- 7 T veida mala izlīdzināšanai
- 8 Magnēti
- 9 Bateriju nodalījuma vāciņš
- 10 Dibenplāksne
- 11 L veida mala izlīdzināšanai
- 12 Baterijas nodalījuma vāciņa fiksators
- 13 Sienas turētājs
- 14 Lāzera skatbrilles*
- 15 Brīdinošā uzlīme

* Attēlotie vai aprakstītie piederumi neietilpst standarta piegādes komplektā.

Tehniskie parametri

Lāzers flīzēšanai	PLT 2
Izstrādājuma numurs	3 603 F64 000
Darbības tālums ¹⁾	7 m
Leņķa precizitāte	±0,5 mm/m
Darba temperatūra	+ 5 °C... + 40 °C
Uzglabāšanas temperatūra	- 20 °C... + 70 °C
Maks. relatīvais gaisa mitrums	90 %
Lāzera klase	2
Lāzera starojums	635 nm, < 1 mW

1) Nelabvēlīgos darba apstākļos (piemēram, tiešos saules staros) darbības tālums samazinās.

2) pie 25 °C

3) Lāzera stara veidotās līnijas platums ir atkarīgs no virsmas īpašībām un apkārtējās vides radītajiem apstākļiem.

Mērinstrumenta viennozīmīgai identifikācijai kalpo sērijas numurs **4**, kas atrodams uz marķējuma plāksnītes.

84 | Latviešu

Lāzers flīzēšanai	PLT 2
C ₆	1
Lāzara stara veidotās līnijas platums ²⁾³⁾	
– 3 m attālumā	< 4 mm
– 5 m attālumā	< 6 mm
Baterijas	3 x 1,5 V LR6 (AA)
Darbības laiks, apt.	15 st.
Svars atbilstoši EPTA-Procedure 01:2014	0,36 kg
Izmēri (garums x platums x augstums)	240 x 128 x 59 mm

1) Nelabvēlīgos darba apstākļos (piemēram, tiešos saules staros) darbības tālums samazinās.

2) pie 25 °C

3) Lāzara stara veidotās līnijas platums ir atkarīgs no virsmas īpašībām un apkārtējās vides radītajiem apstākļiem.

Mērinstrumenta viennozīmīgai identifikācijai kalpo sērijas numurs **4**, kas atrodams uz marķējuma plāksnītes.

Montāža

Bateriju ievietošana/nomainīšana

Mērinstrumenta darbināšanai ieteicams izmantot sārma-mangāna baterijas.

Lai atvērtu bateriju nodalījuma vāciņu **9**, nospiediet fiksatoru **12** un paceliet vāciņu. Ievietojiet baterijas nodalījumā. Ievērojiet pareizu pievienošanas polaritāti, kas attēlota bateriju nodalījuma iekšpusē.

Vienlaicīgi nomainiet visas nolietotās baterijas. Nomainīšanai izmantojiet vienā firmā ražotas baterijas ar vienādu ietilpību.

► **Ja mērinstruments ilgāku laiku netiek lietots, izņemiet no tā baterijas.**

Ilgstoši uzglabājot mērinstrumentu, tajā ievietotās baterijas var korodēt un izlādēties.

Lietošana

Uzsākot lietošanu

► **Sargājiet mērinstrumentu no mitruma un saules staru tiešas iedarbības.**

► **Nepakļaujiet instrumentu ļoti augstas vai ļoti zemas temperatūras iedarbībai un straujām temperatūras izmaiņām.** Piemēram, neatstājiet mērinstrumentu uz ilgāku laiku automašīnā. Pie straujām temperatūras izmaiņām vispirms nogaidiet, līdz izlīdzinās temperatūras starpība, un tikai pēc tam uzsāciet mērinstrumenta lietošanu.

► **Sargājiet mērinstrumentu no stipriem triecieniem, neļaujiet tam krist.**

Mērinstrumenta bojājumi var nelabvēlīgi ietekmēt tā precizitāti. Ja mērinstrumenta ir saņemis stipru triecienu vai kritis, pārbaudiet lāzera staru veidoto līniju un svērteņa staru vērsuma precizitāti, salīdzinot ar zināmām līmeniskām vai stateniskām atskaites līnijām vai ar agrāk pārbaudītiem projekcijas punktiem.

Ieslēgšana un izslēgšana

Lai **ieslēgtu** mērinstrumentu, vienreiz īslaicīgi nospiediet tā ieslēdzēju **1**. Tūlīt pēc ieslēgšanas mērinstruments izstaro divus 0° un 90° leņķī vērstus lāzera starus.

► **Nevērsiet lāzera staru citu personu vai mājdzīvnieku virzienā un neskatieties lāzera starā pat no liela attāluma.**

Lai **izslēgtu** mērinstrumentu, vēlreiz nospiediet ieslēdzēju **1**.

► **Neatstājiet ieslēgtu mērinstrumentu bez uzraudzības un pēc lietošanas to izslēdziet.** Lāzera stars var apžilbināt citas tuvumā esošās personas.

Lai taupītu enerģiju, ieslēdziet mērinstrumentu tikai tad, ja vēlaties to lietot.

Norādījumi darbam

- ▶ **Vienmēr novietojiet mērinstrumentu uz grīdas vai piestipriniet pie sienas taisni.** Ja mērinstruments nav novietots vai piestiprināts taisni, tā veido to staru leņķis var atšķirties no vērtības 90°.
- ▶ **Veicot grīdas flīzēšanu, nelietojiet mērinstrumenta limeniskai izlīdzināšanai līmeņrāžus 3 un 5.** Līmeņrāži 3 un 5 var kalpot mērinstrumenta izlīdzināšanai tikai tad, ja tas tiek stiprināts pie sienas. Veicot grīdas flīzēšanu, līmeņrāžu gaisa pūslīši var atrasties starp marķējumiem arī tad, ja mērinstruments nav novietots taisni.
- ▶ **Vienmēr veidojiet atzīmes uz lāzera stara viduslīnijas.** Lāzera staru veido to līniju platums mainās atkarībā no attāluma.
- ▶ **Nekad nelietojiet izlīdzināšanai lāzera stara līnijas, ko uz sienas projicē mērinstruments, kas atrodas uz grīdas.** Mērinstruments nav apgādāts ar pašizlīdzināšanās funkciju, tāpēc uz sienas projicētās līnijas ir izkropļotas.
- ▶ **Atskaites punkts flīžu izlīdzināšanai ir lāzera staru veidotu līniju krustpunkts P tieši mērinstrumenta priekšā. Lai pārnestu leņķi, mērinstruments jāpagriež ap šo krustpunktu, kā parādīts attēlā E.**
- ▶ **Novietojiet mērinstrumentu tikai uz tīra sienas turētāja 13.** Nelīdzena un netīra sienas turētāja virsma neļauj mērinstrumentu novietot taisni un var radīt mērījumu kļūdas.

Mērinstrumenta novietošana

Strādājot uz grīdas, novietojiet uz grīdas mērinstrumenta dibenplāksni 10. Piespiediet mērinstrumenta T veida malu 7 pie sienas tā, lai tā 0° leņķi vērsta lāzera stars būtu paralēls atskaites līnijai (piemēram, sienai), kā parādīts attēlā A. Izmēriet attālumu starp lāzera staru un atskaites līniju tieši pie mērinstrumenta un pēc iespējas lielākā attālumā no mērinstrumenta. Novietojiet mērinstrumentu tā, lai abas attāluma vērtības būtu vienādas.

Strādājot uz sienas, vispirms nostipriniet uz sienas turētāju 13, piemēram, uzāķējot vienu turētāja izgriezumu uz skrūves, starp kuras galviņu un sienu ir neliels attālums. Pēc tam nostipriniet sienas turētāju, stingri pieskrūvējot skrūvi, kā parādīts attēlā D. Tad piespiediet magnētus 8 uz mērinstrumenta dibenplāksnes 10 pie sienas turētāja 13.

Līmeņrāži 3 un 5 ļauj uz sienas precīzi izlīdzināt lāzera staru veidotās līnijas.

- Veicot lāzera stara **limenisku izlīdzināšanu**, starp marķējumiem jāatrodas tā līmeņrāža 3 gaisa pūslītīm, kas atrodas uz limeniskā lāzera stara pagarinājuma, kā parādīts attēlā A.
- Veicot lāzera stara **diagonālu izlīdzināšanu**, starp marķējumiem jāatrodas līmeņrāža 5 gaisa pūslītīm, kā parādīts attēlā B.

Lāzera skatbrilles (papildpiederums)

Lāzera skatbrillēm piemīt īpašība aizturēt apkārtējo gaismu, kā rezultātā lāzera sarkanā gaisma liekas spilgtāka.

- ▶ **Nelietojiet lāzera skatbrilles kā aizsargbrilles.** Lāzera skatbrilles kalpo, lai uzlabotu lāzera stara redzamību, taču tās nespēj pasargāt no lāzera starojuma.
- ▶ **Nelietojiet lāzera skatbrilles kā saulesbrilles un kā aizsargbrilles, vadot satiksmes līdzekļus.** Lāzera skatbrilles nenodrošina pilnvērtīgu redzes aizsardzību no ultravioletā starojuma, taču pasliktina krāsu izšķirtspēju.

Darba operāciju piemēri

Flīzēšana, veidojot kvadrātveida flīžu rakstu (attēls A)

Novietojiet mērinstrumentu vienā stūrī tā, lai tā 0° leņķi vērsta lāzera stars būtu paralēls sienai un mērinstrumenta T veida mala 7 būtu piespiesta sienai. Novietojiet pirmās kvadrātveida flīzes stūri punktā, kur krustojas 0° un 90° leņķi vērsta lāzera stari.

86 | Latviešu**Flīzēšana, veidojot diagonālu rakstu (attēls B)**

Novietojiet mērinstrumentu tā, lai tā 90° skala **6** tieši piegulētu kādai no sienām. Uzsāciet flīzēšanu, novietojot pirmās diagonālās flīzes stūri staru krustpunktā P.

Flīzēšana no malas (attēls C)

Novietojiet mērinstrumentu tā, lai tā L veida mala **11** atrastos uz malas, no kuras jāsāk flīzēšana. 90° leņķi vērstajam lāzera staram jābūt paralēlam malai. Tad 0° leņķi vērstais lāzera stars iezīmē apakšējo flīžu rindu.

Virtuves stūriša flīzēšana (attēls D)

Vispirms nosakiet augstumu, kurā jāsākas pirmajai flīžu rindai. Tad nostipriniet mērinstrumentu uz sienas tā, lai 90° leņķi vērstais lāzera stars iezīmētu pirmās flīžu rindas apakšējo malu.

Apkalpošana un apkope**Apkalpošana un tīrīšana**

Uzturiet mērinstrumentu tīru.

Neiegremdējiet mērinstrumentu ūdenī vai citos šķīdumos.

Apslaukiet izstrādājumu ar mitru, mikstu lupatiņu. Nelietojiet apkopei ķīmiski aktīvus tīrīšanas līdzekļus vai organiskos šķīdinātājus.

Regulāri un īpaši rūpīgi tīriet lāzera stara izvadvēderi virsmas un sekojiet, lai uz tām neveidotos nosēdumi.

Klientu konsultāciju dienests un konsultācijas par lietošanu

Klientu konsultāciju dienesta darbinieki atbildēs uz Jūsu jautājumiem par izstrādājuma remontu un apkalpošanu, kā arī par rezerves daļu iegādi. Izklājuma zīmējumus un informāciju par rezerves daļām var atrast arī interneta vietnē:

www.bosch-pt.com

Bosch klientu konsultāciju grupa centīsies Jums palīdzēt vislabākajā veidā, sniedzot atbildes uz jautājumiem parūsu izstrādājumiem un to piederumiem.

Pieprasot konsultācijas un pasūtot rezerves daļas, noteikti paziņojiet 10 zīmju izstrādājuma numuru, kas norādīts uz izstrādājuma marķējuma plāksnītes.

Latvijas Republika

Robert Bosch SIA
Bosch elektroinstrumentu servisa centrs
Mūkusalas ielā 97
LV-1004 Rīga
Tālr.: 67146262
Telefakss: 67146263
E-pasts: service-pt@lv.bosch.com

Atbrīvošanās no nolietotajiem izstrādājumiem

Nolietotie mērinstrumenti, to piederumi un iesaiņojuma materiāli jāpārstrādā apkārtējai videi nekaitīgā veidā.

Neizmetiet nolietotos mērinstrumentus un akumulatorus vai baterijas sadzīves atkritumu tvertnē!

Tikai ES valstīm

Atbilstoši Eiropas Savienības direktīvai 2012/19/ES, lietošanai nederīgi mērinstrumenti, kā arī, atbilstoši direktīvai 2006/66/EK, bojātie vai nolietotie akumulatori un baterijas jāsavāc atsevišķi un jānogādā otrreizējai pārstrādei apkārtējai videi nekaitīgā veidā.

Tiesības uz izmaiņām tiek saglabātas.

Lietuviškai

Saugos nuorodos



Kad su matavimo prietaisu dirbtumėte nepavojingai ir saugiai, perskaitykite visas nuorodas ir jų laikykitės. Jei matavimo prietaisas naudojamas nesilaikant pateiktų nuorodų, gali būti pakenkta matavimo prietaise integruotiems apsauginiams įtaisams. Pasirūpinkite, kad įspėjamieji ženklai ant matavimo prietaiso visada būtų įskaitomi. **IŠSAUGOKITE ŠIUOS NURODYMUS IR ATIDUOKITE JUOS KARTU SU MATAVIMO PRIETAISU, JEI PERDUODATE JĮ KITAM SAVININKUI.**

- ▶ **Atsargiai** – jei naudojami kitokie nei čia aprašyti valdymo ar justavimo įrenginiai arba taikomi kitokie metodai, spinduliuavimas gali būti pavojingas.
- ▶ Matavimo prietaisas tiekiamas su įspėjamoju ženklu (matavimo prietaiso schemoje pažymėta numeriu 15).



- ▶ Jei įspėjamojo ženklo tekstas atspausdintas ne jūsų šalies kalba, prieš pradėdami prietaisą naudoti pirmą kartą, ant jo užklijuokite kartu su prietaisu pateiktą lipduką jūsų šalies kalba.



Nenukreipkite lazerio spindulio į žmones ar gyvūnus ir patys nežiūrėkite į tiesioginį ar atspindėtą lazerio spindulį.

Lazeriniais spinduliais galite apakinti kitus žmones, sukelti nelaimingus atsitikimus arba pakenkti akims.

- ▶ Jei į akis buvo nukreipta lazerio spinduliuotė, akis reikia sąmoningai užmerkti ir nedelsiant patraukti galvą iš spindulio kelio.
- ▶ Nedarykite jokių lazerinio įtaiso pakeitimų.
- ▶ Nenaudokite lazerio matymo akinių kaip apsauginių akinių. Specialūs lazerio matymo akiniai padeda geriau matyti lazerio spindulį, tačiau jokių būdu nėra skirti apsaugai nuo lazerio spindulių poveikio.
- ▶ Nenaudokite lazerio matymo akinių vietoje apsauginių akinių nuo saulės ir nedėvėkite vairuodami. Lazerio matymo akiniai tinkamai neapsaugo nuo ultravioletinių spindulių ir apsunkina spalvų matymą.
- ▶ Matavimo prietaisą taisyti turi tik kvalifikuoti meistrai ir naudoti tik originalias atsargines dalis. Taip bus garantuota, kad matavimo prietaisas išliks saugus naudoti.
- ▶ Saugokite, kad vaikai be suaugusiųjų priežiūros nenaudotų lazerinio matavimo prietaiso. Jie gali netyčia apakinti žmones.
- ▶ Nedirbkite su matavimo prietaisu sprogoje aplinkoje, kurioje yra degių skysčių, dujų ar dulkių. Matavimo prietaisui kibirkščiuojant, nuo kibirkščių gali užsidegti dulkęs arba susikaupę garai.

88 | Lietuviškai



Nelaikykite prietaiso arti širdies stimuliatorių. Magnetai **8** sukuria lauką, kuris gali pakenkti širdies stimuliatorių veikimui.

- **Matavimo prietaisą laikykite toliau nuo magnetinių laikmenų ir magnetų poveikiui jautrių prietaisų.** Dėl magnetų **8** poveikio duomenys gali negrįžtamai dingti.

Gaminio ir techninių duomenų aprašas

Prietaiso paskirtis

Matavimo prietaisas skirtas plytelėms ir laminatui horizontaliai ir įstrižai išlyginti. Matavimo prietaisas 3 603 F64 000 pritaikytas naudoti tik uždaroje patalpoje.

Pavaizduoti prietaiso elementai

Pavaizduotų sudedamųjų dalių numeriai atitinka matavimo prietaiso schemos numerius.

- 1 Įjungimo-išjungimo jungiklis
- 2 Lazero spindulio išėjimo anga
- 3 Vertikalaus ir horizontalaus išlyginimo gulsčiukas
- 4 Serijos numeris
- 5 Įstrižo išlyginimo gulsčiukas
- 6 90° skalė su 5° padalomis
- 7 T briauna išlyginimui
- 8 Magnetai
- 9 Baterijų skyriaus dangtelis
- 10 Pagrindo plokštė
- 11 L briauna išlyginimui
- 12 Baterijų skyriaus dangtelio fiksatorius
- 13 Sieninis laikiklis
- 14 Lazero matymo akiniai*
- 15 Įspėjamasis lazero spindulio ženklas

* Pavaizduota ar aprašyta papildoma įranga į standartinį komplektą neįeina.

Techniniai duomenys

Kryžminis lazaris plytelėms kloti	PLT 2
Gaminio numeris	3 603 F64 000
Veikimo nuotolis ¹⁾	7 m
Kampo tikslumas	±0,5 mm/m
Darbinė temperatūra	+ 5 °C... + 40 °C
Sandėliavimo temperatūra	- 20 °C... + 70 °C
Maks. santykinis oro drėgnis	90 %
Lazero klasė	2
Lazero tipas	635 nm, < 1 mW
C ₆	1

1) Veikimo nuotolis gali sumažėti dėl nepalankių aplinkos sąlygų (pvz., tiesioginių saulės spindulių poveikio).

2) 25 °C temperatūroje

3) Lazero linijos plotis priklauso nuo paviršiaus savybių ir aplinkos sąlygų.

Prietaiso firminėje lentelėje yra nurodytas jūsų prietaiso serijos numeris **4**, kad jį galima būtų vienareikšmiškai identifikuoti.

Lietuviškai | 89

Kryžminis lazeris plytelėms kloti	PLT 2
Lazerio linijos plotis ²⁾³⁾	
– 3 m atstumu	< 4 mm
– 5 m atstumu	< 6 mm
Baterijos	3 x 1,5 V LR6 (AA)
Veikimo laikas apie	15 val.
Svoris pagal „EPTA-Procedure 01:2014“	0,36 kg
Matmenys (ilgis x plotis x aukštis)	240 x 128 x 59 mm
1) Veikimo nuotolis gali sumažėti dėl nepalankių aplinkos sąlygų (pvz., tiesioginių saulės spindulių poveikio).	
2) 25 °C temperatūroje	
3) Lazerio linijos plotis priklauso nuo paviršiaus savybių ir aplinkos sąlygų.	
Prietaiso firminėje lentelėje yra nurodytas jūsų prietaiso serijos numeris 4 , kad jį galima būtų vienareikšmiškai identifikuoti.	

Montavimas

Baterijų įdėjimas ir keitimas

Matavimo prietaisą patariama naudoti su šarminėmis mangano baterijomis. Norėdami atidaryti baterijų skyriaus dangtelį **9**, paspauskite fiksatorių **12** ir atlenkite baterijų skyriaus dangtelį. Įdėkite baterijas. Įdėdami baterijas atkreipkite dėmesį į baterijų skyriaus viduje nurodytus baterijų polių.

Visada kartu pakeiskite visas baterijas. Naudokite tik vieno gamintojo ir vienodos talpos baterijas.

- ▶ **Jei ilgą laiką nenaudojate prietaiso, išimkite iš jo baterijas.** Ilgiau sandėliuojant prietaisą, baterijas gali paveikti korozija arba jos gali išsikrauti.

Naudojimas

Parengimas naudoti

- ▶ **Saugokite matavimo prietaisą nuo drėgmės ir tiesioginio saulės spindulių poveikio.**
- ▶ **Saugokite prietaisą nuo aukštos temperatūros ir temperatūros svyravimų.** Pvz., nepalikite jo ilgą laiką automobilyje. Esant dideliems temperatūros pokyčiams, prieš naudodami prietaisą leiskite jo temperatūrai susivienodinti su aplinkos temperatūra.
- ▶ **Saugokite, kad matavimo prietaisas nebūtų smarkiai sutrenkiamas ir nukristų.** Pažeidus matavimo prietaisą gali būti pakenkiama tikslumui. Prietaisui nukritus arba jį sutrenkus, patikrinkite lazerio linijas ir vertikalius lazerio spindulius su žinoma horizontalia ar vertikalio atskaitos linija arba patikrintais statmens taškais.

Įjungimas ir išjungimas

Norėdami matavimo prietaisą **įjungti**, vieną kartą trumpai paspauskite įjungimo-išjungimo jungiklį **1**. Matavimo prietaisą įjungus, iškart siunčiamos dvi lazerio linijos 0° ir 90°.

- ▶ **Nenukreipkite lazerio spindulio į kitus asmenis ar gyvūnus ir nežiūrėkite į lazerio spindulį patys, net ir būdami atokiau nuo prietaiso.**

Norėdami matavimo prietaisą **išjungti**, dar kartą paspauskite įjungimo-išjungimo jungiklį **1**.

- ▶ **Nepalikite įjungto matavimo prietaiso be priežiūros, o baigę su prietaisu dirbti, jį išjunkite.** Lazerio spindulys gali apakinti kitus žmones.

Kad tausotumėte energiją, matavimo prietaisą įjunkite tik tada, kai jį naudojate.

90 | Lietuviškai

Darbo patarimai

- ▶ **Matavimo prietaisą visada pastatykite ant lygaus paviršiaus arba pritvirtinkite ant lygios sienos.** Nelygiai pastačius ar pritvirtinus, kampas nėra lygus 90°.
- ▶ **Klodami grindų plyteles, prietaisui išlyginti nenaudokite gulsčių 3 ir 5.** Gulsčiai 3 ir 5 skirti tik prie sienos išlyginti. Klojant grindų plyteles, gulsčių oro pūslėlės gali būti tarp žymių, nors matavimo prietaisais ir nestovi lygiai.
- ▶ **Visada žymėkite tik lazerio linijos vidurį.** Kintant atstumui lazerio linijos plotis taip pat kinta.
- ▶ **Išlyginimui niekada nenaudokite lazerio linijų, kurias ant sienos meta ant grindų stovintis matavimo prietaisas.** Matavimo prietaisais nėra savaime susiniveliuojantis, todėl linijos ant sienos yra iškreiptos.
- ▶ **Atskaitos taškas plytelėms išlyginti yra lazerio linijų, einančių tiesiai iš matavimo prietaiso, susikirtimo taškas P. Norint perkelti kampą, matavimo prietaisą šiame susikirtimo taške reikia pasukti, žr. E pav.**
- ▶ **Matavimo prietaisą tvirtinkite tik prie švaraus sieninio laikiklio 13.** Ant nelygaus ar užteršto sieninio laikiklio paviršiaus matavimo prietaiso negalima lygiai pritvirtinti, todėl matavimo rezultatai gali būti klaidingi.

Matavimo prietaiso padėtis

Atlikdami **darbus ant grindų**, matavimo prietaisą pagrindo plokštė **10** pastatykite ant grindų. Pridėkite T briauną **7** prie sienos taip, kad 0° lazerio linija eitų lygiagrečiai atskaitos linijai (pvz., sienai), žr. **pav. A**. Išmatuokite atstumą tarp lazerio linijos ir atskaitos linijos prie matavimo prietaiso ir kaip galima didesniu atstumu nuo matavimo prietaiso. Matavimo prietaisą nustatykite taip, kad abu atstumai būtų vienodi.

Atlikdami **darbus ant sienos**, pirmiausia prie sienos pritvirtinkite sieninį laikiklį **13**, pvz., sieninį laikiklį su išpjova įstatykite ant varžto, kyšančio sienoje. Tada, kad užfiksuotumėte sieninį laikiklį, varžtą tvirtai užveržkite, žr. **pav. D**. Matavimo prietaisą magnetais **8**, esančiais pagrindo plokštės **10** apatinėje dalyje, uždėkite ant sieninio laikiklio **13**.

Gulsčiai **3** ir **5** padeda nustatyti tikslią lazerio linijos padėtį prie sienos.

- **Išlyginant horizontaliai**, pūslėlė turi būti tarp žymių to gulsčiuo **3**, kuris sutampa su horizontalia lazerio linija, žr. **pav. A**.
- **Išlyginant įstrižai**, pūslėlė turi būti tarp gulsčiuo **5** žymių, žr. **pav. B**.

Akiniai lazeriui matyti (pap. įranga)

Šie akiniai išfiltruoja aplinkos šviesą, todėl akys geriau pastebi raudoną lazerio spindulį.

- ▶ **Nenaudokite lazerio matymo akinių kaip apsauginių akinių.** Specialūs lazerio matymo akiniai padeda geriau matyti lazerio spindulį, tačiau jokių būdu nėra skirti apsaugai nuo lazerio spindulių poveikio.
- ▶ **Nenaudokite lazerio matymo akinių vietoje apsauginių akinių nuo saulės ir nedėvėkite vairuodami.** Lazerio matymo akiniai tinkamai neapsaugo nuo ultravioletinių spindulių ir apsunkena spalvų matymą.

Naudojimo pavyzdžiai**Klojimas pagal kvadratinę plytelių pavyzdį (žr. pav. A)**

Matavimo prietaisą pastatykite kampe, kad 0° lazerio linija eitų lygiagrečiai sienai, o matavimo prietaiso T briauna **7** būtų prigludusi prie sienos. Pirmąją kvadratinę plytelę padėkite prie 0° ir 90° lazerio linijų susikirtimo taško.

Klojimas pagal įstrižą pavyzdį (žr. pav. B)

Matavimo prietaisą pastatykite taip, kad 90° skalė **6** būtų prigludusi prie sienos. Pirmąją įstrižą plytelę padėkite prie susikirtimo taško P.

Plytelių klojimas nuo krašto (žr. pav. C)

Matavimo prietaisą L briauna **11** pridėkite prie krašto, nuo kurio norite kloti plyteles. 90° lazerio linija turi eiti lygiagrečiai šiam kraštui. Dabar 0° lazerio linija žymi apatinę plytelių eilę.

Plytelių klojimas virtuvėje virš stalviršio (žr. pav. D)

Pirmiausia nustatykite aukštį, kuriame turėtų prasidėti pirmoji plytelių eilė. Matavimo prietaisą vertikaliai pritvirtinkite prie sienos taip, kad 90° lazerio linija rodytų pirmosios plytelių eilės apatinį kraštą.

Priežiūra ir servisas**Priežiūra ir valymas**

Matavimo prietaisas visuomet turi būti švarus.

Nepanardinkite matavimo prietaiso į vandenį ir kitokius skysčius.

Visus nešvarumus nuvalykite drėgnu minkštu skudurėliu. Negalima naudoti jokių aštrių plovimo priemonių ir tirpiklių.

Paviršius ties lazerio spindulio išėjimo anga valykite reguliariai. Atkreipkite dėmesį, kad po valymo neliktų prilipusių siūlelių.

Klientų aptarnavimo skyrius ir naudotojų konsultavimo tarnyba

Klientų aptarnavimo skyriuje gausite atsakymus į klausimus, susijusius su jūsų gaminio remontu, technine priežiūra bei atsarginėmis dalimis. Detalios brėžiniai ir informaciją apie atsargines dalis rasite čia:

www.bosch-pt.com

Bosch naudotojų konsultavimo tarnybos specialistai mielai atsakys į klausimus apie mūsų gaminius ir papildomą įrangą.

Ieškant informacijos ir užsakant atsargines dalis prašome būtinai nurodyti dėsimtženklį gaminio numerį, esantį firminėje lentelėje.

Lietuva

Bosch įrankių servisas

Informacijos tarnyba: (037) 713350

Įrankių remontas: (037) 713352

Faksas: (037) 713354

El. paštas: service-pt@lv.bosch.com

Šalinimas

Matavimo prietaisai, papildoma įranga ir pakuotė turi būti surenkami ir perdirbami aplinkai nekenksmingu būdu.

Matavimo prietaisų, akumuliatorių bei baterijų nemeskite į buitinių atliekų kontenerius!

Tik ES šalims:

Pagal Europos direktyvą 2012/19/ES, naudoti nebetinkami matavimo įrankiai ir, pagal Europos direktyvą 2006/66/EB, pažeisti ir išieškoti akumuliatoriai bei baterijos turi būti surenkami atskirai ir perdirbami aplinkai nekenksmingu būdu.

Galimi pakeitimai.