

***PATRIOT***

---

# ИНСТРУКЦИЯ ПО ЭКСПЛУАТАЦИИ

---

СВАРОЧНЫЙ АППАРАТ | 150DC | 170DC | 210DC | 230DC | 250DC | WM 160AT | WM 200AT

---

ПРАВИЛА БЕЗОПАСНОЙ РАБОТЫ	5
ТЕХНИЧЕСКИЕ ДАННЫЕ	10
ПОДГОТОВКА АППАРАТА К РАБОТЕ	14
СВАРКА С ПОМОЩЬЮ ЭЛЕКТРОДОВ С ПОКРЫТИЕМ (ММА)	16
ТЕХНИЧЕСКОЕ ОБСЛУЖИВАНИЕ	27
ХРАНЕНИЕ И ТРАНСПОРТИРОВКА	28
УСЛОВИЯ ПРОДАЖИ	28
ХАРАКТЕРИСТИКИ	29
КОМПЛЕКТ ПОСТАВКИ	30
ГАРАНТИЙНЫЙ ТАЛОН	31
АДРЕСА СЕРВИСНЫХ ЦЕНТРОВ	33

**Поздравляем Вас с приобретением продукции под торговой маркой «PATRIOT»!**

Данная Инструкция содержит необходимую информацию, касающуюся работы и технического обслуживания сварочного аппарата. Внимательно ознакомьтесь с Инструкцией перед началом эксплуатации. Настоящая Инструкция является частью изделия и должна быть передана покупателю при его приобретении.

**БЛАГОДАРИМ ЗА ПОКУПКУ!**

Сварочные аппараты инверторного типа торговой марки «PATRIOT» нового поколения разработаны с применением передовой полупроводниковой технологии IGBT и предназначены для сварки плавящимся покрытым электродом при постоянном токе (DC) различных видов стали, цветных металлов и сплавов (сварка ММА). Сварка постоянным током улучшает перенос металла в процессе сварки, позволяет проводить сварку во всех пространственных положениях, уменьшает разбрызгивание и дефекты в сварочном шве. В аппаратах использованы электронные компоненты, специально разработанные с учетом особенностей нагрузок сопровождающих сварочный процесс.

Конструкция электронной платы выполнена по особенной технологии, обеспечивая повышенную защиту элементов от влаги и пыли. Улучшенная система охлаждения повышает продолжительность работы аппарата, срок службы электронных компонентов и расширяет температурный диапазон использования. Компоновка элементов на плате, а также особая конструкция крепления повышают защиту аппарата от механических повреждений.

В аппаратах реализовано множество патентованных систем контроля и защиты, что позволило:

- оптимизировать работу аппарата от бытовой сети 220В,
- значительно уменьшить вес и размеры аппарата,
- улучшить контроль и управление сварочным процессом,
- существенно снизить энергопотребление и нагрузку на сеть,
- увеличить ресурс аппарата
- уменьшить восприимчивость к внешним факторам.

**Процесс сварки представляет опасность как для пользователя аппаратом, так и для окружающих. Во время работы руководствуйтесь нижеприведенными правилами.**

### **Рабочая зона**

Несмотря на свой компактный размер, сварочные аппараты отличаются высокой производительностью и улучшенными выходными характеристиками. Вентиляторы предназначены для охлаждения аппарата в процессе сварки.

В рабочей зоне, где используется сварочное оборудование, не должно быть пыли, агрессивных и едких химических газов, легковоспламеняющихся материалов и т.д. Влажность воздуха в помещении не должна превышать 80%.

Рабочая зона должна соответствовать правилам техники безопасности: в помещении должны быть огнетушители; стены, потолок, и пол должны быть выполнены из невоспламеняемых материалов. Все горючие материалы необходимо удалить из зоны сварки. Если горючие материалы не могут быть удалены, они должны быть защищены огнестойчивым покрытием.

Не работайте в атмосфере, содержащей сильную концентрацию пыли, огнеопасные газы или горючие жидкие пары.

Сварочный аппарат должен быть размещен в безопасном месте на прочном и ровном полу; не размещайте аппарат около стены.

Не осуществляйте сварку на баллонах, в которых хранятся горючие, смазочные и иные воспламеняемые

материалы.

После завершения работы, убедитесь, что на рабочем месте не осталось раскаленных или тлеющих материалов.

Искры при сварке могут отлетать на расстояние до 8 м и попадать в различные щели, за открытые окна и двери. Чтобы избежать возгорания, содержите оборудование в порядке и чистоте, не допускайте попадания масла на оборудование и металлических частиц внутрь электрической части аппарата (они могут вызвать короткое замыкание).

Не сваривайте в помещении, где есть легковоспламеняющиеся материалы.

Избегайте работы со сварочным аппаратом в помещениях, где производится покраска с распылителем и т.д.

Не проводите сварочные работы на открытом воздухе, в местах, незащищенных от прямого попадания солнечных лучей, дождя, снега и т.д.; температура окружающей среды должна быть от -30С до +50С. Оборудование должно устанавливаться на расстоянии не менее 50 см от ближайшей стены. В рабочем помещении должна обеспечиваться хорошая вентиляция.

Оператор перед проведением сварочных работ должен надеть невоспламеняемую одежду, специальные перчатки и закрытую обувь с резиновой подошвой.

Оператор должен носить невоспламеняемый защитный шлем или специальный щиток сварщика (маска сварщика), выполненный таким образом, чтобы защитить шею и лицо. Маска сварщика должна иметь защитное стекло (светофильтр), подходящие для данного типа сварки и используемого тока. Светофильтр

должен быть всегда чистым; если он поцарапан или поврежден, его необходимо заменить.

До сварки удалите все хлорсодержащие растворы из рабочей зоны. Данные растворы разлагаются, когда подвергаются ультрафиолетовому излучению и образуют газ фосгена. Во время сварки категорически запрещается смотреть на электрическую дугу без соответствующей защиты для глаз.

Сварка должна выполняться на металлическом покрытии тщательно очищенном от ржавчины и краски, чтобы избежать образования вредного дыма. Детали, обработанные обезжиривающими растворами, должны быть высушены до начала сварки. Не следует сваривать металл, содержащий цинк, свинец, кадмий, бериллий, до тех пор, пока рабочий или другие люди находящиеся в помещении не наденут респираторы или защитные маски.

### **Ожоги:**

Во время сварочного процесса плавится металл. Невнимательность пользователя может привести к серьезным ожогам. Не прикасайтесь к горячим металлическим деталям (свариваемые элементы, электрод, электрододержатель) без специальных защитных перчаток.

Всегда при проведении сварочных работ надевайте защитную одежду.

### Электробезопасность

#### **ВНИМАНИЕ!**

- Не эксплуатируйте аппарат, если он не заземлен должным образом.
- Не эксплуатируйте аппарат в помещениях с высокой степенью влажности и сырости.
- Не используйте поврежденные сварочные кабели и шнуры питания.
- Не прикасайтесь металлическим деталям.
- Не обматывайте провода вокруг своего тела.
- Не эксплуатируйте аппарат без боковых панелей т.к. это может вызвать серьезные травмы оператора и может повредить оборудование.
- Не разбирайте аппарат, не снимайте защитный корпус и не дотрагивайтесь до частей, находящихся под напряжением. Даже при незначительных неполадках электрической системы необходимо выключить аппарат и устранить неисправность. Никогда не ремонтируйте аппарат самостоятельно. Ремонт должен осуществлять квалифицированный специалист сервисного центра.
- После окончания работы всегда выключайте аппарат из сети.
- Не используйте аппарат для разморозки водопроводных труб



### Подготовка и подключение сварочного аппарата:

Перед подключением аппарата к электрической сети, убедитесь, что технические характеристики аппарата совпадают с выходным напряжением и частотой электрической сети. Для того чтобы обезопасить рабочих, необходимо заземлить сварочный аппарат в соответствии с международными нормами безопасности. Необходимо заземлить аппарат с помощью желто-зеленого провода для того, чтобы избежать разрядов, вызванных случайным соприкосновением с заземленными объектами.

### ВНИМАНИЕ!

- Не используйте аппарат с удлинителями длиной более 20 метров и толщиной менее 2.5 мм<sup>2</sup>. Не обматывайте удлинители, не запутывайте и не завязывайте их, держите их на полу.
- Не эксплуатируйте сварочный аппарат, если боковые панели не закрыты. Это позволит предотвратить случайные контакты с внутренними деталями сварочного аппарата.

## ТЕХНИЧЕСКИЕ ДАННЫЕ

Технические данные, относящиеся к эксплуатационным параметрам, указаны на фирменной табличке (шильде) аппарата. Символьные значения, изображенные на табличке, расшифровываются следующим образом:

1	PATRIOT WM160AT		605 30 2616	
	Ser. No.:		2	
3			EN 60974-1 4	
5			11	
6			12	
7	TIG: 10A/10.4V-160A/16.4V MMA: 20A/20.8V-160A/26.4V		13	
8	X% 60 80 100		14	
9	U <sub>0</sub> =72V		15	
10	I <sub>2</sub> :A 160 160 120 120 100 100		16	
	U <sub>2</sub> :V 16.4 26.4 14.8 24.8 14 24		17	
			18	
	U: 220V I <sub>max</sub> = 32A I <sub>opt</sub> = 19A		19	
	CLASS: H		20	
	IGBT		21	

1 : модель;

2 : серийный номер;

3 : внутренняя структурная схема сварочного аппарата;

4 : соответствие Европейским нормам безопасности и требованиям к конструкции сварочных аппаратов;

5 : тип сварочного тока (постоянный DC);

6 : символ, обозначающий тип сварки (аргонодуговая

TIG , ручная дуговая MMA );

7 : U<sub>0</sub> - максимальное напряжение без нагрузки (напряжение холостого хода);

8 : символ S - указывает на возможность проведения сварки в зонах с повышенным риском поражения электрическим током;

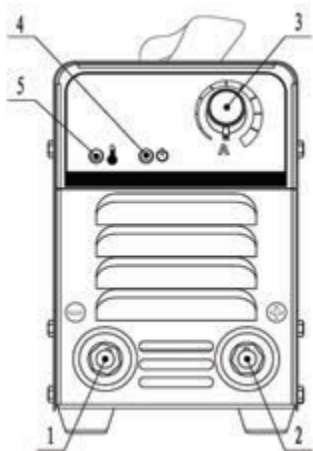
9 : параметры электрической сети;

10 : класс защиты от внешних воздействий IP;

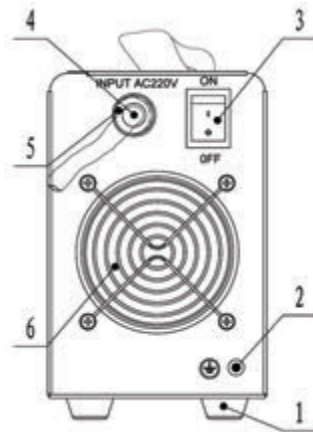
- 11 :  $I_2/U_2$  : ток и напряжение, выдаваемые аппаратом во время сварки\*;
- 12 :  $I_{1\text{ MAX}}$  - максимальный ток, потребляемый от сети,  $I_{1\text{ EFF}}$  – эффективный
- 13 : класс электроизоляции;
- 14 : тип силовых транзисторов инверторного преобразователя

**\*- X : сварочный цикл, период в течение которого аппарат может подавать соответствующий ток (тот же столбец). Коэффициент указывается в процентном соотношении и основан на 10-минутном цикле (например, 60 % означает 6 минут работы с последующим 4-х минутным перерывом). Значения приведены исходя из температуры окружающей среды 40°C;**

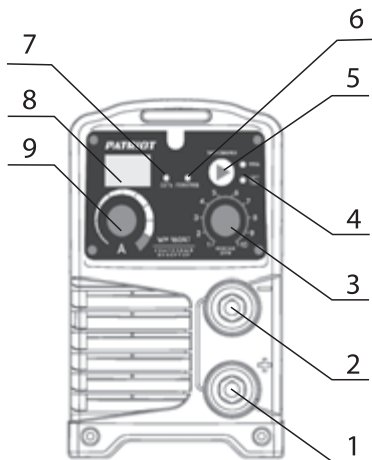
## ТЕХНИЧЕСКИЕ ДАННЫЕ



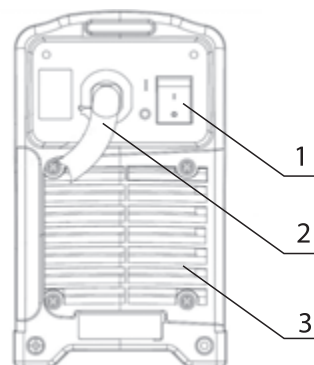
1. Сварочный разъем (-)
2. Сварочный разъем (+)
3. Регулятор тока
4. Индикатор питания
5. Индикатор перегрева



1. Резиновые ножки
2. Клемма заземления
3. Кнопка включения питания
4. Шнур питания
5. Решетка радиатора



1. Сварочный разъем (+)
2. Сварочный разъем (-)
3. Регулятор форсажа дуги
4. Индикаторы типа сварки
5. Переключатель типа сварки
6. Индикатор перегрева
7. Индикатор питания
8. Дисплей
9. Регулятор тока



1. Кнопка включения питания
2. Шнур питания
3. Решетка вентилятора

## **ПОДГОТОВКА АППАРАТА К РАБОТЕ**

**Условия эксплуатации сварочного аппарата:** Размещайте аппарат в хорошо проветриваемом помещении, предпочтительно в месте, защищенном от солнечных лучей, не закрывайте вентиляционные отверстия. Вентиляция предотвращает перегрев внутренних компонентов. Не выполняйте сварку на открытом солнце, не накрывайте аппарат тканью или другими материалами, поскольку это может помешать вентиляции. Располагайте аппарат на ровной устойчивой поверхности, примите все меры для предотвращения падения аппарата.


**Подключение аппарата к внешнему источнику питания:** Кабель для подключения аппарата к сети переменного тока входит в комплект поставки. Подсоедините кабель к электросети. Убедитесь, что напряжение сети соответствует параметрам, обозначенным на идентификационной табличке с указанием модели изделия. Убедитесь в надежном подключении питающего кабеля к сети. Проверьте с помощью электроизмерительного прибора значение напряжения сети, которое должно соответствовать параметрам, указанным в таблице «Основные характеристики». Вилка питающего кабеля должна включаться в защищенную розетку (однофазную и заземленную). Питающая сеть, к которой подключается сварочный аппарат, должна иметь размыкатель, защищенный от перегрузки (размыкатель с предохранителем, размыкатель цепи, размыкатель цепи с защитой от утечки на землю) номиналом соответствующим максимальному току аппарата. Разводка электрических кабелей должна выполняться только квалифицированным персоналом (электриками)

## ПОДГОТОВКА АППАРАТА К РАБОТЕ

**Обратите внимание**, что использование удлинителя для питающего кабеля может повлиять на выходные сварочные характеристики. Это связано с тем, что длинный кабель создает дополнительное сопротивление прохождению тока. Из-за дополнительного сопротивления возможно понижение напряжения на входе аппарата.

**Избегайте подключения аппарата через удлинитель**, но если это невозможно, сечение кабеля удлинителя должно соответствовать сечению кабеля питания аппарата при удлинении не более 20м и увеличиваться на 20 % на каждые последующие 20-30м.

**Запрещается** наращивать сварочные кабели. Рекомендуем использовать только оригинальные кабели производителя, входящие в комплект поставки.

**Индикатор термозащиты.** При длительной сварке может сработать устройство термозащиты. Загорается индикатор перегрева . После охлаждения аппарата индикатор погаснет, и аппарат вернется в рабочее состояние автоматически.

**ВНИМАНИЕ!** Первые несколько секунд после включения тумблера питания, аппарат производит тестирование сети и внутренних компонентов. Во избежание поломки аппарата не начинайте сварку сразу после включения аппарата, выдержите 5-10 сек. после подачи питания.

## СВАРКА С ПОМОЩЬЮ ЭЛЕКТРОДОВ С ПОКРЫТИЕМ (ММА)

**Сварка ММА** – дуговая сварка электродом с покрытием представляет собой процесс плавления электрода с использованием электрической дуги в качестве источника нагрева. Этот процесс происходит между конечной частью электрода с покрытием и поверхностью свариваемого металла.

Тепло, выделяемое дугой, расплавляет основной металл, металлическую часть электрода и часть обмазки. Остальная часть обмазки сгорает, превращаясь в газ и создавая среду, которая защищает сварочный шов от окисления воздухом.

Часть обмазки, попадающая в сварочную «ванну», отделяется от металла и попадает на поверхность, где образует шлак, который защищает раскаленный сварочный шов от попадания воздуха в момент остывания.

### Характеристики

**ПРИНЦИП РАБОТЫ:** Сварочный аппарат автоматически управляет различными рабочими параметрами, что позволяет достигать высокого качества сварки.

**ГОРЯЧИЙ СТАРТ (HOT START):** Процесс зажигания электрической дуги несет в себе некоторые трудности. При горячем запуске в момент зажигания дуги аппарат на короткое время увеличивает сварочный ток, что облегчает зажигание и ускоряет прогрев сварочной ванны



## СВАРКА С ПОМОЩЬЮ ЭЛЕКТРОДОВ С ПОКРЫТИЕМ (ММА)

**ФОРСАЖ ДУГИ (ARC FORCE):** Во время сварки электрод направляется рукой оператора аппарата, поэтому расстояние между ним и сварочной ванной меняется. Чтобы избежать касания электродом сварочной ванны и возникновения короткого замыкания, аппарат автоматически увеличивает мощность, что ускоряет плавление электрода, препятствуя залипанию. Также эта функция позволяет производить сварку короткой дугой.

В аппаратах серии АТ установлен регулятор, с помощью которого можно отрегулировать значение функции форсажа дуги. При меньших значениях меньше разбрызгивание, что подходит для сварки тонких заготовок, а также для сварки вертикальных и потолочных швов. Большие значения улучшенный прогрев металла при сварке деталей больших толщин, тугоплавкого металла.

**АНТИЗАЛИПАНИЕ (ANTI-STICK):** Если во время процесса сварки электрод все-таки коснулся сварочной ванны «залип», аппарат немедленно уменьшает силу тока что дает возможность оторвать электрод от металла достаточно легко и без искрения. После отрыва электрода аппарат сразу автоматически восстанавливает значение тока на выходе равное заданному и можно дальше продолжать сварку.

**ЗАЩИТА ОТ ПЕРЕГРЕВА:** Когда загорается светодиод перегрева, осуществлять сварку невозможно. Светодиод отключается автоматически, когда температура снижается до допустимых значений, и затем сварку можно продолжать.

## СВАРКА С ПОМОЩЬЮ ЭЛЕКТРОДОВ С ПОКРЫТИЕМ (ММА)

**ОПТИМИЗАЦИЯ ДЛЯ АРГОНОДУГОВОЙ СВАРКИ (TIG LIFT):** Аппараты с кнопкой переключения MMA/TIG LIFT (WM 160AT, WM200AT) адаптированы под аргонодуговую сварку. Функция TIG LIFT помогает сварщику осуществлять поджиг без искрения. Это увеличивает срок службы электрода, уменьшает частоту заточки электрода и помогает избежать вкраплений вольфрама в сварочный шов (важно при работе по нержавеющей стали). В тоже время при включенном режиме TIG LIFT аппарат адаптирует характеристики тока и напряжения на выходе под аргонодуговую сварку. Для проведения аргонодуговой сварки необходима специальная горелка (опция). Подробнее про особенности и методы проведения аргонодуговой сварки читайте в специальной литературе

### Руководство по проведению сварки ММА

- Все подключения сварочных кабелей производить только на отключенном от питающей сети аппарате.
- Закрепите сварочные кабели к разъемам на передней панели. Для большинства сварочных работ и электродов подключение должно проводиться прямой полярностью. Зажим и кабель «земля» подключается отрицательному разъему (-), держатель электрода к положительному (+).
- Подключите кабель «земля» к металлической конструкции, на которой будет проводиться сварка, убедитесь в хорошем контакте между зажимом и металлом.
- Подключите вилку питающего кабеля к источнику питания.
- Включите аппарат, для чего установите переключатель питания в положение ON.
- Выберите необходимый ток сварки поворотом ручки регулятора на передней панели (чтобы выбрать ток и тип электрода, см. таблицу ниже). Руководствуйтесь информацией производителя, указанной на упаковке с электродами.

## СВАРКА С ПОМОЩЬЮ ЭЛЕКТРОДОВ С ПОКРЫТИЕМ (ММА)

Таблицы помощи при выборе сварочных электродов.

Средние показатели сварочного тока (Ампер)						
Диаметр электрода (мм)	1,60	2,00	2,50	3,25	4,00	5,00
Электрод с рутиловым покрытием	30-55	40-70	50-100	80-130	120-170	150-250
Электрод с основным (фтористо-кальциевым покрытием)	50-75	60-100	70-120	110-150	140-200	190-260

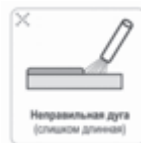
Диаметр электродов	Толщина свариваемого металла
1,5 мм	1,5- 2,0 мм
2,0 мм	1,5 - 3,0 мм
2,5 мм	1,5 - 5,0 мм
3,2 мм	2,0 - 12 мм
4,0 мм	4,0 - 20 мм
5,0 мм	10 - 40 мм

## СВАРКА С ПОМОЩЬЮ ЭЛЕКТРОДОВ С ПОКРЫТИЕМ (ММА)

- **Необходимо также учитывать**, что сила сварочного тока для одного и того же типа электродов выбирается разной, в зависимости от положения свариваемых деталей: при сварке на горизонтали сила тока должна быть выше, а при выполнении вертикального шва или работе над головой – ниже. Помните, что характер сварочного шва зависит не только от силы тока, но и других параметров, таких как диаметр и качество электродов, длина дуги, скорости сварки и положения сварщика, а также от состояния электродов, которые должны храниться в упаковке и быть защищены от сырости.
- Наденьте защитную маску и начните сварку.

### Зажигание дуги

Для зажигания дуги достаточно чиркнуть электродом по металлу. Наклон электрода в рабочем направлении должен составлять  $60^\circ$  (см. рисунок ниже). Длина дуги должна соответствовать или быть в полтора раза больше диаметра применяемого электрода.



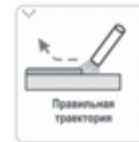
## СВАРКА С ПОМОЩЬЮ ЭЛЕКТРОДОВ С ПОКРЫТИЕМ (ММА)

Очень важно, чтобы длина дуги была правильной, т.к. это влияет на сварочный ток и напряжение. Непрочный сварочный шов является результатом неправильного тока сварки. Наклон электрода (вперед) должен составлять  $70^\circ$  или  $80^\circ$ . При слишком большом наклоне сварочный шов может стать пористым.

При маленьком наклоне образуется большое количество брызг и неустойчивая сварочная дуга. В любом из этих двух случаев сварочный шов будет пористым и непрочным.



Очень важно, чтобы во время сварки длина дуги была постоянной. При расплавлении электрода длина дуги увеличивается, поэтому для сохранения правильного расстояния постепенно опускайте электрод. Для того чтобы остановить сварку, уберите электрод от обрабатываемого изделия. Правильное положение показано на правом рисунке (см. направление стрелки).



### Устранение дефектов при сварке электродом

Дефект	Возможные причины	Устранение
Пористый сварочный шов.	Влажный электрод. Слишком высокий сварочный ток. Грязная поверхность заготовки.	Прокалить электрод перед использованием. Уменьшите сварочный ток. Очистите поверхность изделия перед началом сварки.
Появляются видимые трещинки сварочного шва сразу же после затвердевания.	Излишняя жесткость стыка. Слишком быстрое охлаждение.	Устраните проблемы с излишней жесткостью стыков. Уменьшите скорость сварки, чтобы уменьшить образование нагара. Предварительно нагрейте изделие и охлаждайте более медленно.

## СВАРКА С ПОМОЩЬЮ ЭЛЕКТРОДОВ С ПОКРЫТИЕМ (ММА)

<b>Дефект</b>	<b>Возможные причины</b>	<b>Устранение</b>
Раскол из-за недостаточного наполнения.	Низкое значение сварочного тока. Слишком большой диаметр электрода. Недостаточное наполнение. Неправильный порядок наложения швов.	Увеличьте сварочный ток. Используйте электроды с меньшим диаметром. Увеличьте наполнение. Поместите заготовки в правильной последовательности.
Части свариваемого изделия не достаточно проварены.	Слишком тонкий электрод.  Низкое значение сварочного тока. Неправильный наклон электрода. Слишком высокая скорость сварки. Грязная поверхность заготовки.	Используйте электроды с большим диаметром, предварительно нагревайте изделие Увеличьте сварочный ток. Скорректируйте угол наклона. Уменьшите скорость сварки.  Очистите поверхность заготовки.

## СВАРКА С ПОМОЩЬЮ ЭЛЕКТРОДОВ С ПОКРЫТИЕМ (ММА)

<b>Дефект</b>	<b>Возможные причины</b>	<b>Устранение</b>
<p>Попадание в сварочный шов инородного (неметаллического) материала, включая образование окалины</p>	<p>В нижние слои сварочного шва попали частицы.</p> <p>Слишком плотный стык заготовок.</p> <p>Образующийся нагар оставляет шлак в сварном шве.</p> <p>Недостаточное проваривание, оставляющее шлак внизу сварочной ванны.</p> <p>Ржавчина или стружка препятствуют расплаву.</p> <p>Неправильный выбор электрода для заданного положения сварки</p>	<p>При сварке тонких заготовок очистите шлак от предыдущей сварки и проварите электродом меньшего диаметра</p> <p>Оставьте достаточно места для очистки шлака.</p> <p>Если необходимо, очистите или отшлифуйте стыки заготовок.</p> <p>Очистите углы от шлака.</p> <p>Используйте электроды меньшего размера и более высокий ток для лучшего проникания.</p> <p>Очистите поверхность.</p> <p>Используйте электроды, подходящие для заданного положения, иначе будет сложно устранить образование шлака.</p>



## СВАРКА С ПОМОЩЬЮ ЭЛЕКТРОДОВ С ПОКРЫТИЕМ (ММА)

Качество сварки зависит в основном от опыта рабочего, от вида сварки и от качества электрода, поэтому выбирайте подходящий электрод до того, как приступите к сварке, учитывая толщину и состав свариваемых металлов.

### Возможные неисправности и методы их устранения

Неисправность	Причина	Устранение
Аппарат не выдает сварочный ок, загорелся желтый индикатор на передней панели	Сработал тепловой датчик защиты аппарата	Подождите некоторое время, пока желтый индикатор не погаснет. Измените режим работ. В соответствии с данными технической таблицы.
Не горит зеленый индикатор «сеть»	Аппарат не подключен к сети питания Выключен тумблер питания аппарата Напряжение сети питания выходит за пределы диапазона 130В-250В	Проверьте подключение аппарата к сети Проверьте положение тумблера питания аппарата Проверьте напряжение в сети питания

## СВАРКА С ПОМОЩЬЮ ЭЛЕКТРОДОВ С ПОКРЫТИЕМ (ММА)

<b>Неисправность</b>	<b>Причина</b>	<b>Устранение</b>
Горит индикатор питания, но аппарат не выдает сварочный ток	Плохо подключены сварочные кабели Плохое соединение клеммы «земля»	Проверьте подключение сварочных кабелей Проверьте крепление клеммы «земля», зачистите металл в месте присоединения клеммы

Данное изделие соответствует требованиям нормативных документов ГОСТ 12.2.007.8-75, ГОСТ Р 51526-99  
Срок службы изделия составляет 5 лет. По окончании срока службы не выбрасывайте изделие в бытовые отходы! Отслужившее свой срок изделие нужно утилизировать в соответствии с Вашими региональными нормативными актами по утилизации техники и оборудования.

Пыль, высокая влажность воздуха и едкие газы оказывают отрицательное воздействие на сварочное оборудование. Для предотвращения возможных поломок необходимо периодически чистить аппараты с помощью сжатого воздуха, подаваемого под давлением не более 6 бар.

Обратите внимание, что отсутствие технического обслуживания может привести к снятию аппарата с гарантии. Попытки самостоятельного ремонта и нарушение заводской пломбировки могут также лишить Вас права на бесплатную гарантию.

При необходимости должен выполняться ремонт аппарата. Ремонт должен производиться авторизованными сервисными центрами или непосредственно производителем аппарата через его центры обслуживания клиентов.

**НИКОГДА НЕ СНИМАЙТЕ КОЖУХ И НЕ ПРОИЗВОДИТЕ КАКИЕ-ЛИБО РАБОТЫ ПО ОБСЛУЖИВАНИЮ СВАРОЧНОГО АППАРАТА, ПРЕДВАРИТЕЛЬНО НЕ ВЫКЛУЧИВ ЕГО И НЕ ОТСОЕДИНИВ ОТ ЭЛЕКТРОСНАБЖЕНИЯ. КРОМЕ ТОГО, НЕОБХОДИМО УЧИТЫВАТЬ, ЧТО НЕКОТОРОЕ ВРЕМЯ ПОСЛЕ ОТКЛЮЧЕНИЯ ОПРЕДЕЛЕННЫЕ ЧАСТИ АППАРАТА МОГУТ ОСТАВАТЬСЯ ПОД НАПРЯЖЕНИЕМ, И СТАТЬ ПРИЧИНОЙ ПОРАЖЕНИЯ ЭЛЕКТРИЧЕСКИМ ТОКОМ. ВСКРЫТИЕ АППАРАТА В ТЕЧЕНИЕ ГАРАНТИЙНОГО СРОКА, БЕЗУСЛОВНО, ОТМЕНЯЕТ ГАРАНТИЙНЫЕ ОБЯЗАТЕЛЬСТВА.**

Необходимо регулярно проверять все кабели на предмет их целостности и исправности изоляционного покрытия.

## **ХРАНЕНИЕ И ТРАНСПОРТИРОВКА**

Изделие должно храниться в теплом сухом месте при температуре от -10С до +50С. И влажности не более 80%. В месте хранения не должно быть едких газов и пыли. При транспортировке избегать падений и ударов.

## **УСЛОВИЯ ПРОДАЖИ**

При совершении купли продажи, лицо, осуществляющее торговлю, проверяет в присутствии покупателя внешний вид товара, его комплектность и работоспособность. По возможности производит отметку в гарантийном талоне, прикладывает товарный чек, предоставляет информацию об организациях, выполняющих монтаж, подключение, и адреса сервисных центров.

Особые условия реализации не предусмотрены

		150DC	170DC	210DC	230DC/250DC	WM 160AT	WM 200AT
Вход	Входное напряжение	1 ф 220В±15% 50/60Гц					
	Максимальный ток	26А	29А	34А	39,7А	32А	43А
	Максимальная мощность	3,7кВт/5,7КВА	4,4кВт/6,4КВА	5,4кВт/7,5КВА	6,3кВт/8,7КВА	5,4кВт/7,0КВА	7,3кВт/9,5КВА
	Минимальная мощность генератора	4кВт	5кВт	7кВт	8кВт	7кВт	10кВт
Выход	Напряжение без нагрузки U <sub>0</sub>	87В	87В	87В	87В	87В	87В
	Сварочное напр. при макс. токе	25,0В	25,6В	27,2В	26,4В	26,4В	28,0В
	Диапазон сварочного тока	20-140А	20-160А	20-180А	20-200А	20-160А	20-200А
	Макс. ток при вх. напр. 140(В),А	95А	110А	140А	155А	140А	155А
	ПВ при максимальном токе	60%					
Прочее	КПД η	0,85					
	COS φ	0,99					
	Класс электроизоляции	H					
	Класс защиты IP	IP23S					
	Вес, кг	3,5	4,1	4,4	5,1	4,5	5,2
	Габариты аппарата ДхШхВ	273*122*183	300*122*188	300*122*188	326*122*195	350*120*210	350*122*230

## **КОМПЛЕКТ ПОСТАВКИ**

Сварочный аппарат

Сварочный провод с держателем электрода

Сварочный провод с клеммой «земля»

Инструкция по эксплуатации

Гарантийный талон

# **PATRIOT**

Вся текстовая информация, фотографии продукции, представленные в инструкции, под торговой маркой Патриот являются объектом авторского права компании Патриот, ООО.

Любое использование фотографий, текстов, логотипа на территории РФ и стран СНГ без письменного разрешения компании Патриот, ООО запрещено.

[www.onlypatriot.com](http://www.onlypatriot.com)

Изготовитель: Чжэцзян Кендэ Механикал энд Электрикал  
№ 2299, Лутсяо Секшн, Шуган Авеню, Лутсяо дистрикт, Тайджоу, Чжецзян, P.R.C.

Производитель оставляет за собой право вносить изменения в конструкцию и дизайн изделия, комплектацию и техническое сопровождение без уведомления третьих лиц.  
Напечатано для России и стран СНГ.

RU - 0920009