



**ПЕРФОРАТОР
ЭЛЕКТРИЧЕСКИЙ
ПАСПОРТ
И
РУКОВОДСТВО
ПОЛЬЗОВАТЕЛЯ**



**Модель;
RH-20/650 RH-24/950 RH-26/1150 RH-28/1250**



Уважаемый покупатель!

Благодарим Вас за приобретение инструмента торговой марки EDON. Вся продукция EDON спроектирована и изготовлена с учетом самых высоких требований к качеству изделий.

Для эффективной и безопасной работы внимательно прочтите данную инструкцию и сохраните ее для дальнейших справок.

ОБЛАСТЬ ПРИМЕНЕНИЯ

1.1 Перфоратор ручной электрический (далее по тексту «перфоратор») предназначен для бурения отверстий в бетоне и камне, а также для разрушения кирпичной кладки, пробивания штроб и борозд в бетоне, камне, кирпиче и сверления отверстий в различных конструкционных материалах в производственных и быто-вых условиях.

1.2 Перфоратор предназначен для эксплуатации при температуре окружающей среды от -10°C до +40°C, относительной влажности воздуха не более 80% и отсутствии прямого воздействия атмосферных осадков и чрезмерной запыленности воздуха.

1.3 Перфоратор спроектирован в соответствии с действующими техническими нормами РФ и соответствует техническим условиям завода-изготовителя.

1.4 Настоящее руководство содержит сведения и требования, необходимые и достаточные для надежной, эффективной и безопасной эксплуатации перфоратора. Следует тщательно выполнять указания, приведенные в данном руководстве; руководство необходимо внимательно прочитать и хранить в доступном месте для использования в процессе выполнения технического обслуживания указанных деталей.

Бережное обращение с электроинструментом, а также соблюдение всех описанных ниже правил по уходу значительно продлят его срок эксплуатации.

Данный электроинструмент должен использоваться только по своему прямому назначению, предусмотренному настоящим руководством по эксплуатации.

Категорически запрещается любое другое применение электроинструмента.

В связи с постоянной деятельностью по совершенствованию перфоратора изготовитель оставляет за собой право вносить в его конструкцию незначительные изменения, не отраженные в настоящем руководстве и не влияющие на эффективную и безопасную работу машины.

ВНИМАНИЕ!

Данный инструмент предназначен для использования только в бытовых целях.

КОМПЛЕКТАЦИЯ

В стандартный комплект поставки машины входят:

Перфоратор	1 шт.
Инструкция и руководство пользователя	1 шт.
Рукоятка боковая	1 шт.
Стержень-ограничитель	1 шт.
Кейс пластмассовый	1 шт.

ВНИМАНИЕ! Комплектация инструмента может изменяться заводом-изготовителем без предварительного уведомления.

ОБЩИЙ ВИД ИНСТРУМЕНТА

Общий вид инструмента представлен на рисунке 1.



РИС.1

- 1 - Колпачок пылезащитный
- 2 - Букса крепления инструмента
- 3 - Дополнительная рукоятка
- 4 - Кнопка деблокирования на переключателе режимов работы
- 5 - Переключатель режима работы
- 6 - Вентиляционные отверстия
- 7 - Крышка щеткодержателя
- 8 - Реверс скорости
- 9 - Кнопка включения вкл./выкл. с фиксатором
- 10 - Шейка крепления вспомогательной рукоятки
- 11 - Шнур сетевой

ТЕХНИЧЕСКИЕ ХАРАКТЕРИСТИКИ

Модель	RH-20/650	RH-24/950	RH-26/1150	RH-28/1250
Характеристики				
Напряжение/частота сети, В /Гц.	220 / 50-60	220 / 50-60	220 / 50-60	220 / 50-60
Потребляемая мощность Вт.	650	950	1150	1250
Скорость вращения об./мин.	0-1000	0-1200	0-1250	0-1250
Макс. колич. ударов/мин	3900	4850	5100	5100
Сила удара Дж.	2,3	2,3	3.0	3.0
Масса брутто кг.	4,8	4,8	5,2	5,6
Габаритные размеры, (ДхШхВ) мм.	280X80X236	395x100x296	395x100x296	415x105x295
Гарантийный срок, Год	1	1	1	1
Срок эксплуатации, Годы	3	3	3	3
Срок хранения, Лет	5	5	5	5
Класс защиты	II	II	II	II

ОБЩИЕ МЕРЫ БЕЗОПАСНОСТИ

ВНИМАНИЕ! С целью предотвращения пожаров, поражений электрическим током и травм при работе с электроинструментами соблюдайте перечисленные ниже рекомендации по технике безопасности!

1. Безопасность на рабочем месте:

- Содержите рабочее место в чистоте. Беспорядок или неосвещенные участки рабочего места могут привести к несчастным случаям.
- Не работайте с этим электроинструментом во взрывоопасном помещении, в котором находятся горючие жидкости, воспламеняющиеся газы или пыль. Во время эксплуатации, а также при включении и выключении инструмент вырабатывает искры, что может привести к воспламенению пыли или паров.
- Во время работы с электроинструментом не допускайте близко к Вашему рабочему месту детей и посторонних лиц. Отвлечшись, Вы можете потерять контроль над электроинструментом.

2. Электробезопасность:

- Штепсельная вилка электроинструмента должна соответствовать штепсельной розетке. никоим образом не изменяйте штепсельную вилку. Не применяйте переходных штекеров для электроинструментов с защитным заземлением. неизменные штепсельные вилки и подходящие штепсельные розетки снижают риск поражения электротоком.
- Предпринимайте необходимые меры предосторожности от удара электрическим током. Избегайте контакта корпуса инструмента с заземленными поверхностями, такими как трубы, отопление, холодильники.
- Защищайте электроинструмент от дождя и сырости. Проникновение воды в электроинструмент повышает риск поражения электротоком.
- Не допускается использовать шнур не по назначению, например, для транспортировки или подвески электроинструмента, или для вытягивания вилки из штепсельной розетки. Защищайте шнур от воздействия высоких температур, масла, острых кромок или подвижных частей электроинструмента. Поврежденный или спутанный шнур повышает риск поражения электротоком.
- При работе вне помещений, используйте соответствующий удлинитель. Используйте только такой удлинитель, который подходит для работы на улице.
- Если невозможно избежать применения электроинструмента в сыром помещении, то устанавливайте выключатель защиты от токов повреждения. Применение выключателя защиты от токов повреждения снижает риск электрического поражения.

3. Личная безопасность

- Будьте внимательными, следите за тем, что Вы делаете, и продуманно начинайте работу с электроинструментом. Не пользуйтесь электроинструментом в усталом состоянии или, если Вы находитесь под влиянием наркотиков, спиртных напитков или лекарств. Один момент невнимательности при работе с электроинструментом может привести к серьезным травмам.
- Применяйте средства индивидуальной защиты и всегда защитные очки. Использование средств индивидуальной защиты: защитной маски, обуви на нескользящей подошве, защитного шлема или средств защиты органов слуха в зависимости от вида работы электроинструмента снижает риск получения травм.
- Предотвращайте непреднамеренное включение электроинструмента. Перед подключением электроинструмента к электропитанию и/или к аккумулятору убедитесь в выключенном состоянии электроинструмента. Не держите подсоединенный инструмент за переключатель.
- Убирайте установочный инструмент или гаечные ключи до включения электроинструмента. Инструмент или ключ, находящийся во вращающейся части электроинструмента, может привести к травмам.

- Не принимайте неестественное положение корпуса тела. Всегда занимайте устойчивое положение и держите всегда равновесие. Благодаря этому Вы можете лучше контролировать электроинструмент в неожиданных ситуациях.
- Носите подходящую рабочую одежду. Не носите широкую одежду и украшения. Держите волосы, одежду и рукавицы вдали от движущихся частей.
- Широкая одежда, украшения или длинные волосы могут быть затянуты вращающимися частями.
- При наличии возможности установки пылеотсасывающих и пыле-сборных устройств, проверяйте их присоединение и правильное использование. Применение пылесоса может снизить опасности, создаваемые пылью.

4. Бережное и правильное обращение и использование электроинструментов:

- Не перегружайте электроинструмент. Используйте для Вашей работы предназначенный для этого электроинструмент. С подходящим по характеристикам электроинструментом Вы работаете лучше и надежнее в указанном диапазоне мощности.
- Не работайте с электроинструментом с неисправным выключателем. Электроинструмент, который не поддается включению или выключению, опасен и должен быть отремонтирован.
- До начала наладки электроинструмента, перед заменой принадлежностей и прекращением работы отключайте штепсельную вилку от розетки сети и/или выньте аккумулятор. Эта мера предосторожности предотвращает непреднамеренное включение электроинструмента.
- Храните неиспользуемые электроинструменты недоступно для детей. Не разрешайте пользоваться электроинструментом лицам, которые незнакомы с ним или не читали настоящих инструкций. Электроинструменты опасны в руках неопытных лиц.
- Тщательно ухаживайте за электроинструментом. Проверяйте работоспособность и ход движущихся частей электроинструмента, отсутствие поломок или повреждений, отрицательно влияющих на функционирование электроинструмента. Поврежденные части должны быть отремонтированы до использования электроинструмента. Плохое обслуживание электроинструментов является причиной большого числа несчастных случаев.
- Держите режущий инструмент в заточенном и чистом состоянии. Заботливо ухоженные режущие инструменты с острыми режущими кромками режут легче.
- Применяйте электроинструмент, принадлежности, рабочие инструменты и т.п. в соответствии с настоящими инструкциями. Учитывайте при этом рабочие условия и выполняемую работу. Использование электроинструментов для непредусмотренных работ может привести к опасным ситуациям.

- Неиспользуемый инструмент должен храниться в сухом, закрытом месте, не доступном для детей! Не позволяйте использовать инструмент лицам, которые не ознакомились с настоящей инструкцией.

5. Сервис:

- Ремонт прибора осуществляйте только в сервисных центрах! Ремонт Вашего электроинструмента поручайте только квалифицированному персоналу и только с применением оригинальных запасных частей. Этим обеспечивается надежность и безопасность электроинструмента.

ВНИМАНИЕ! Применение любых принадлежностей и приспособлений, а также выполнение любых операций помимо тех, что рекомендованы данным руководством, может привести к травме, или поломке инструмента.

ПОДГОТОВКА К РАБОТЕ, РАБОТА С ИНСТРУМЕНТОМ

ВНИМАНИЕ! Перед началом работ необходимо удостовериться в отсутствии водопроводных труб, газовых труб и электропроводок, которые могут находиться в стенах в месте сверления. Для определения местонахождения труб и электропроводок можно использовать металлоискатель. Убедитесь в том, что напряжение электросети соответствует рабочему напряжению перфоратора.

Рабочее напряжение перфоратора указано на табличке характеристик, которая находится на корпусе самого перфоратора. Оно должно совпадать с напряжением электросети. Допускается подключение перфораторов с номинальным напряжением 190-240В.

Чтобы включить перфоратор, нужно нажать на кнопку включения вкл./выкл. 9. Перфоратор продолжает работать, пока оказывается давление на кнопку включения. При отпускании кнопки включения, перфоратор выключается.

Регулятор скорости. Постоянная электронная скорость.

Электронный блок контроля скорости позволяет устанавливать определенный уровень скорости вращения вала двигателя и соответствующую частоту ударов при отбойных работах. Двигатель вращается на скорости, которая устанавливается оператором в зависимости от типа выполняемой работы. Скорость вращения устанавливается переключателем 8, который имеет от 4-х до 6-ти ступеней регулировки. Чем больше цифра, соответствующая отметке, на которую установлен регулятор, тем выше скорость вращения вала и соответственно выше энергия удара при отбойных работах. Широкий спектр регулировки скорости - от «1» (минимальная скорость) до «6» (максимальная скорость) - позволяет оптимально использовать электроинструмент при работе с самыми различными материалами. Электронный контроль скорости стабильно поддерживает выбранную скорость и соответствующую частоту ударов.

Установка и снятие сменного инструмента.

При замене сменного инструмента будьте осторожны, чтобы не повредить колпачок 1. (рис. 1)

Установка сменного инструмента (смотрите рис.2)

- Перед установкой бура нужно очистить его от пыли и нанести на хвостовик смазку для буров.

- Держа перфоратор в руках, потянуть на себя буксу крепления инструмента и вставить бур в отверстие патрона. Нужно слегка покрутить бур, чтобы убедиться в том, что он **правильно** вошел в отверстие.

- Отпустить буксу крепления инструмента.

- Убедиться в том, что бур надежно сидит в патроне.

Снятие сменного инструмента (рис.2). Потянуть на себя муфту-фиксатор 2 и вынуть инструмент из патрона.

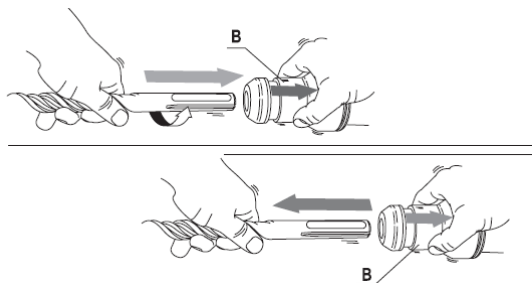


РИС. 2

Переключатель режимов работы (смотрите рис.3)

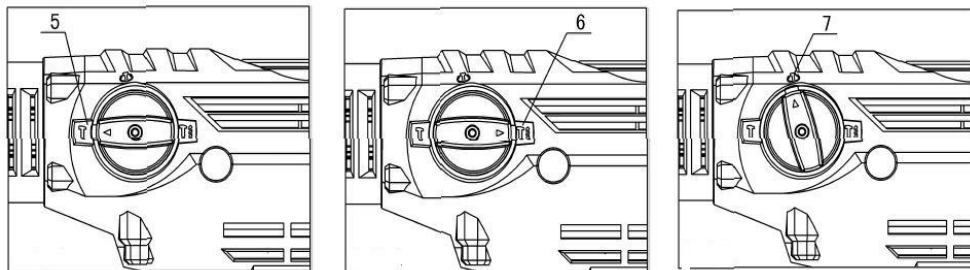


РИС. 3

ВНИМАНИЕ! Запрещается менять положение переключателя режима работы 5 (рис1,2,3), когда перфоратор находится в рабочем состоянии.

Нажать на кнопку деблокирования на переключателе режима работы 5. Не отпуская деблокирующей кнопки, установить переключатель режима в нужное положение. (5-6-7, рис. 3)

Функция удара, положение 5, рис.3 (отключение вращения): Для штробления, проделывания канавок, долбления и отбойных работ.

Сверление с ударом, положение 6, рис. 3 (одновременное вращение вала и функция удара): для сверления бетона и каменной кладки

Нейтральное положение 7, рис. 3 (холостой ход привода при отключенном исполнительном механизме).

ТЕХНИЧЕСКОЕ ОБСЛУЖИВАНИЕ

ВНИМАНИЕ! Перед началом проведения любых профилактических работ отсоедините штекер от сети.

Редуктор электроинструмента оснащен перманентной смазкой, не предусматривающей ее частой замены в течение длительного периода времени, и не требует потому какого-либо специального технического обслуживания. Срок службы двигателя будет увеличен, и он будет безотказно работать, если после работы пыль будет регулярно удаляться с вентиляционных отверстий и крыльчатки ротора.

Содержите электроинструмент постоянно в чистоте. Периодически очищайте вентиляционные отверстия от пыли и грязи.

Регулярно протирайте корпус и все доступные снаружи пластмассовые детали тканью без применения чистящих средств.

СЕРВИС

Электроинструмент, подвергавшийся в течение длительного времени сильным нагрузкам, следует сдавать в сервисный центр для проведения профилактики и полной очистки.

Всю информацию о сервисных центрах можно получить в прилагаемом листке.

Список сервисных центров EDON, или на нашем интернет-сайте www.redbo.ru

Замену угольных щеток, как и все остальные сервисные работы, качественно и быстро выполняют наши авторизованные сервисные мастерские.

Запасные части / Чертежи для сборки

Монтажные схемы и чертежи, а также список запасных частей Вы получите при обращении в головной сервисный центр по телефону +7 967-100-94-28

УТИЛИЗАЦИЯ



Не выбрасывайте электроинструменты вместе с обычным мусором!

Вторичное использование сырья вместо утилизации мусора.

Машины, оснастка и упаковочный материал принимаются на переработку для вторичного экологически безвредного использования.

Данная инструкция напечатана на переработанной бумаге, не содержащей хлор. Для утилизации и переработки по сортам на пластмассовых деталях нанесена маркировка.

ИЗМЕНЕНИЯ

В связи с постоянным совершенствованием электроинструмента производитель оставляет за собой право вносить в конструкцию изменения, не описанные в данном руководстве, которые не снижают потребительских качеств изделия.

Изделие соответствует требованиям ТР ТС.

Информацию о сертификатах смотрите на сайте www.redbo.ru

Декларация о соответствии единым нормам ЕС.

Настоящим мы заверяем, что инструменты марки EDON соответствуют директивам: 98/37/EC, 89/336/EEC, 73/23/EEC, EN50144, EN55014, EN61000.

Инструменты EDON соответствуют директивам CE по искровой защите и технике безопасности для низковольтных приборов; они сконструированы в соответствии с новейшими предписаниями по технике безопасности.

Производитель: ZHEJIANG YIDUN MECHANICAL&ELECTRICAL CO., LTD

Адрес: CHANGHONG INDUSTRIAL DISTRICT, ZEGUO TOWN, WENLING CITY

Email: info@chinacdon.com

Произведено в КНР

Дата изготовления и серийный номер указаны на этикетке инструмента.

Срок службы УШМ составляет 5 (пять) лет при соблюдении условий хранения и правил эксплуатации, а также правильности сбора и монтажа инструмента, указанных в данном руководстве по эксплуатации.

В случае если, несмотря на тщательный контроль процесса производства, инструмент все-таки вышел из строя, ремонт инструмента и замена любых его частей должна производиться только в специализированной сервисной мастерской.

ГАРАНТИЙНЫЕ ОБЯЗАТЕЛЬСТВА

Внимание: гарантия действительна только на территории РФ.

Сервисному обслуживанию по данному талону подлежит оборудование «EDON»

Приобретая товар, указанный в настоящем талоне, Покупатель признал, что данный товар соответствует конкретным целям, для которых данный товар покупается, а так же соответствует стандартным требованиям, предъявляемым к товару такого рода и пригоден для использования по назначению. Товар получен в исправном состоянии в полной комплектации. На момент продажи видимых повреждений не обнаружено.

1. Претензии по качеству оборудования принимаются **в пределах гарантийного срока 12 месяцев «EDON»**, начиная с даты продажи инструмента. Ремонт или замена деталей, преждевременно вышедших из строя по вине предприятия-

изготовителя, осуществляется бесплатно при условии соблюдения требования по монтажу, эксплуатации и периодическому техническому обслуживанию.

2. Для сервисного ремонта оборудования, приобретенного юридическим лицом, необходимо предоставить акт рекламации, подписанный руководителем организации, время и место составления акта; фамилия лиц, составивших акт, и их должности; время ввода оборудования (изделия) в эксплуатацию; условия эксплуатации (характер выполняемых работ, количество отработанных часов до выявления неисправности, перечень проводимых регламентных работ (если они предусмотрены)).

3. Прием изделия в гарантийную мастерскую производится только при наличии всех комплектующих.

4. Предметом гарантии не является неполная комплектация, которая могла быть обнаружена при продаже изделия. Претензии от третьих лиц не принимаются.

5. Гарантийные обязательства не распространяются на расходные материалы.

Гарантийные обязательства не распространяются на изделия:

- имеющие повреждения, вызванные различными внешними воздействиями (механическим), а так же проникновением внутрь изделия посторонних предметов (насекомых, животных, пыли) или жидкостей;
- подвергавшиеся вскрытию, ремонту или модификации вне уполномоченной сервисной мастерской;
- имеющие повреждения защитной пломбы (наклейки);
- использовавшиеся не по назначению;
- поврежденные в результате подключения к сети с несоответствующими номинальными параметрами заявленными в руководстве по эксплуатации.
- использования принадлежностей, расходных материалов, запчастей, не рекомендованных или не одобренных производителем;
- на оборудование, не проходившее в процессе эксплуатации (хранения) соответствующее техобслуживание и/или профилактические работы, в сроки, указанные в руководстве по эксплуатации (если таковые имеются);
- на неисправности, возникшие в результате перегрузки оборудования повлекшей выход из строя электродвигателя, генератора или других узлов и деталей;
- на оборудование с удаленным, стертым, или измененным заводским номером, а также если данные на оборудовании не соответствуют данным в талоне.

Покупателю может быть отказано в гарантийном ремонте если:

- гарантийный талон утрачен или в него были внесены несанкционированные дополнения, исправления, подчистки.
- невозможно идентифицировать серийный номер оборудования, печать, или дату продажи на гарантийном талоне.

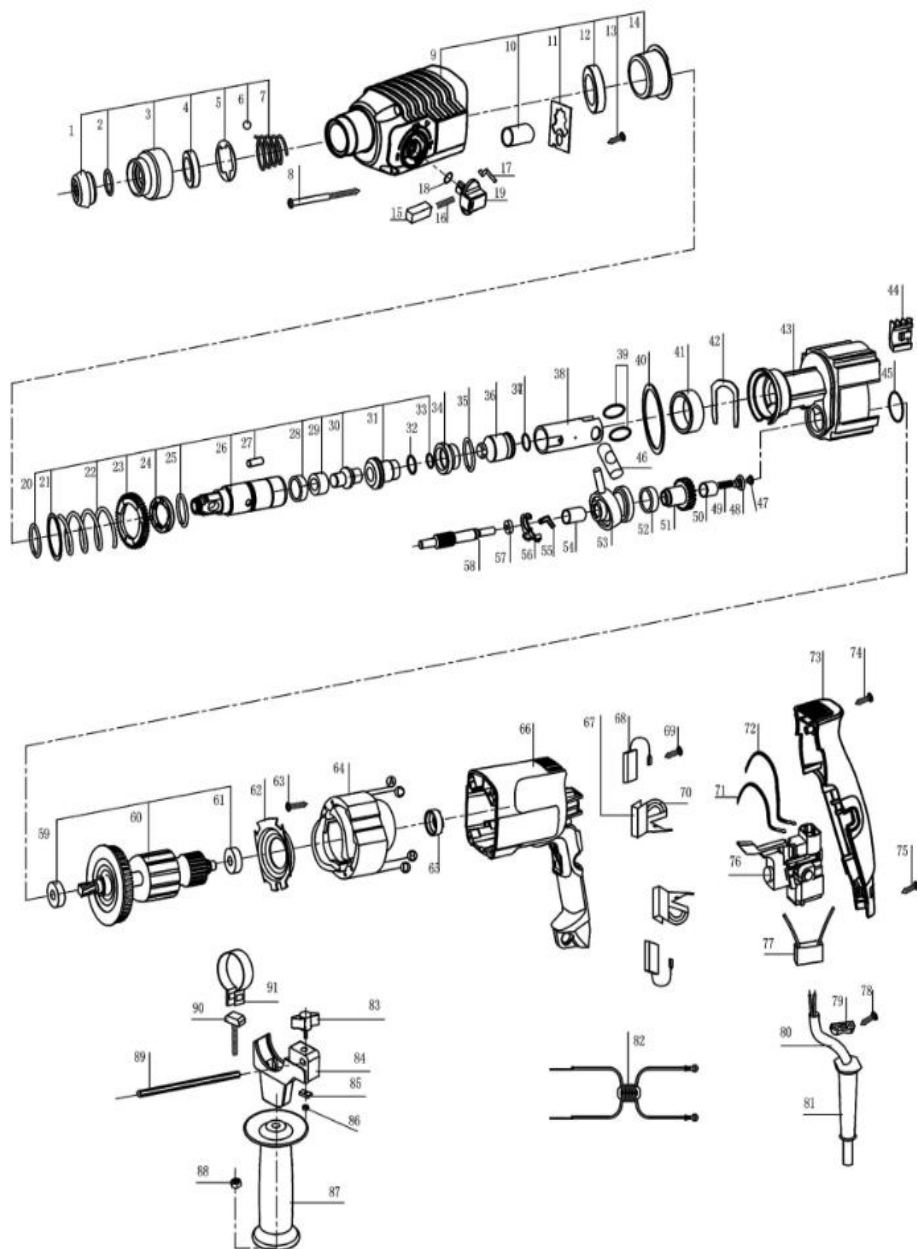
Центральная диспетчерская сервисная служба: +7 495-972-94-59

Адрес ближайшего к Вам сервисного центра можно найти на нашем сайте:

www.redbo.ru

ДЕТАЛИРОВКА МОДЕЛЬ: RH-24/950

Рис 4.



Спецификация №1 к детализовке Рис.4

1	ЗАЩИТНЫЙ КОЛПАЧОК	47	ВЫПУКЛАЯ ШАЙБА
2	СТОПОРНОЕ КОЛЬЦО	48	ВТУЛКА В СБОРЕ
3	ЗАЩИТЫ РУКАВ	49	ПРУЖИНА
4	ОПОРНОЕ КОЛЬЦО	50	ВТУЛКА
5	ПЛИТА	51	ШЕСТЕРН ЦИЛИНДРИЧ.
6	ШАР	52	ШАРОВОЙ ПОДШИПНИК
7	COMPRESSIONG ВЕСНА	53	ТОРЦЕВОЙ ЩИТ
8	ВИНТ	54	ИГЛЫ РУКАВОМ
9	КАРТЕР	55	ПРУЖИННЫЙ ЗАЖИМ
10	ИГОЛЬЧАТЫЙ ПОДШИПНИК	56	СДВИГ ВИЛКИ
11	СТОПОРНУЮ ШАЙБУ	57	ШАРОВОЙ ПОДШИПНИК
12	УПЛОТНЕНИЕ МАСЛА	58	ВАЛ ЗУБЧАТЫЙ
13	ВИНТ	59	ШАРОВОЙ ПОДШИПНИК
14	ПОДШИПНИК	60	Арматура
15	КНОПКА ПЕРЕКЛЮЧАТЕЛЬ	61	ШАРОВОЙ ПОДШИПНИК
16	ПРУЖИНА СЖАТИЯ	62	КОЛЬЦО
17	ШПЛИНТОВ	63	ВИНТ
18	УПЛОТНИТ. КОЛЬЦО	64	СТАТОР
19	РУЧКА SLECTOR	65	ВТУЛКА РЕЗИНОВАЯ
20	СТОПОРНОЕ КОЛЬЦО	66	КОРПУС ДВИГАТЕЛЯ
21	ОПОРНОЕ КОЛЬЦО	67	ДЕРЖАТЕЛЬ ЩЕТКИ
22	ПРУЖИНА	68	ЩЕТКИ УГЛЕРОДА
23	ШЕСТЕРНЯ	69	ВИНТ

24	ПОЙМАТЬ ДИСК	70	ПРУЖИНА
25	СТОПОРНОЕ КОЛЬЦО	71	СОЕДИНИТЕЛЬНЫЙ КАБЕЛЬ
26	ТРЕЩОТКА РУКАВ	72	СОЕДИНИТЕЛЬНЫЙ КАБЕЛЬ
27	ПРЯМОЙ КОНТАКТНЫЙ	73	КРЫШКА КОРПУСА
28	SCRAPOR	74	ВИНТ
29	ОПОРНОЕ КОЛЬЦО	75	ВИНТ
30	БОЛТ ВОЗДЕЙСТВИЯ	76	Переключатель
31	НАПРАВЛЯЮЩАЯ ВТУЛКА	77	Конденсатор
32	УПЛОТНИТЕЛЬНОЕ КОЛЬЦО	78	ВИНТ
33	УПЛОТНИТЕЛЬНОЕ КОЛЬЦО	79	ЗАЖИМ
34	ДЕМПФИРУЮЩАЯ ВТУЛКА	80	ШНУР
35	СТОПОРНОЕ КОЛЬЦО	81	ПРЕДОХРАНИТЕЛЬ ШНУРА
36	Нападающий	82	ИНДУКТОР
37	УПЛОТНИТЕЛЬНОЕ КОЛЬЦО	83	ВИНТ
38	ИП ИОНОВ	84	ДЕРЖАТЕЛЬ СТРУБЦИНЫ
39	ПРОКЛАДКИ КОЛЬЦО	85	ДЕРЖАТЕЛЬ
40	УПЛОТНИТЕЛЬНОЕ КОЛЬЦО	86	ГАЙКА
41	Втулка	87	ДОПОЛНИТЕЛЬНАЯ РУКОЯТКА
42	ХОЛДИНГ ПЛИТУ	88	ГАЙКА
43	ПРОМЕЖУТОЧНЫЙ ФЛАНЕЦ	89	ГЛУБИНА КАЛИБРОВОЧНЫХ
44	ЗАЩИТНАЯ КРЫШКА	90	Т-БОЛТ
45	УПЛОТНИТЕЛЬНОЕ КОЛЬЦО	91	ЗАЖИМНЫЕ ГРУППЫ
46	ШПОНКА		

ГАРАНТИЙНЫЙ ТАЛОН МОДЕЛЬ: RH-20/650 RH-24/950 RH-26/1150 RH-28/1250

Модель:	Заводской серийный номер:
Название фирмы продавца:	Печать продавца: М. П.
Дата продажи:	
«ФИО» покупателя	Подпись продавца:
Отметка о ремонте:	
Отметка о ремонте:	
Отметка о ремонте:	

Единая служба технической поддержки; Электронная почта: redbo-tech@mail.ru
 Сайт: www.redbo.ru Телефон/факс: 8-495-972-94-59.