

**Модель:**

**GC 1090**

**Инструкция по эксплуатации  
и техническому обслуживанию**

**Станок для заточки цепи**



**WORTEX**



## Содержание

Описание оборудования .....	4
Правила по технике безопасности .....	5
Монтаж .....	10
Эксплуатация .....	11
Техническое обслуживание оборудования .....	14
Гарантийное обязательство .....	15

Уважаемый покупатель!

Мы постоянно работаем над улучшением и усовершенствованием изделий под торговой маркой **WORTEX**.

В связи с этим технические характеристики и дизайн могут меняться без предварительного уведомления.

Приносим Вам наши глубочайшие извинения за возможные причиненные этим неудобства.

Станок для заточки цепи **WORTEX** отличается высокой прочностью и гарантированной надежностью. Данная модель предназначена для сухого затачивания пильных цепей.



**Внимание!**



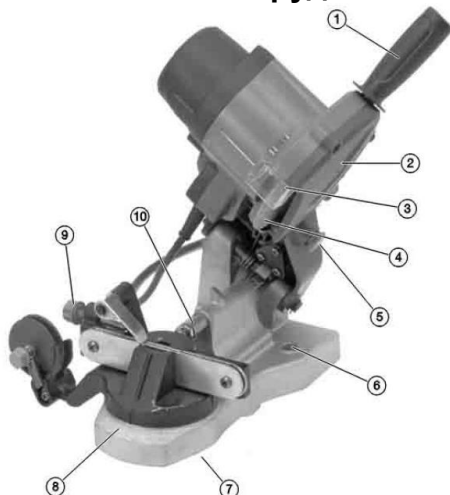
Внимательно изучите данную инструкцию по эксплуатации и техническому обслуживанию. Храните её в защищенном месте.

Данный электроинструмент не предназначен для использования лицами (включая детей) с пониженными физическими, чувственными или умственными способностями или при отсутствии у них жизненного опыта или знаний, если они не находятся под контролем или не проинструктированы об использовании прибора лицом, ответственным за их безопасность. Дети должны находиться под контролем для недопущения игры с электроинструментом.

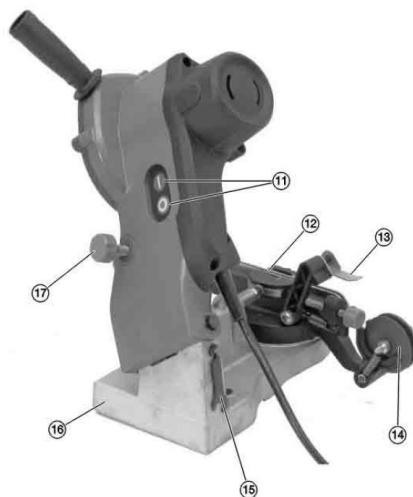
Перед включением изделия в розетку, всегда проверяйте, что кнопка включения находится в положении «ВЫКЛ» и работает должным образом.

При наличии блокиратора на кнопке включения при прекращении энергоснабжения, обязательно переводить выключатель в положение ВЫКЛ для предотвращения самопроизвольного включения изделия

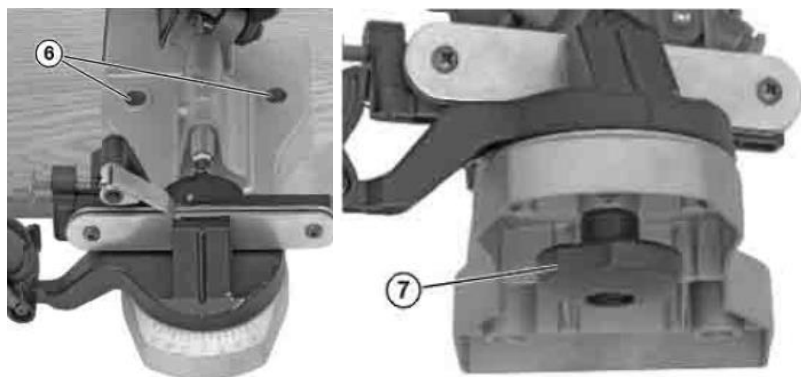
## Описание оборудования



1. Рукоятка
2. Защитная крышка
3. LED
4. Точильный диск
5. Кнопка быстрой регулировки глубины заточки
6. Монтажные отверстия
7. Крепежная гайка угла заострения
8. Шкала угла заострения
9. Настраиваемый винт упора
10. Зажим цепи



11. Выключатель
12. Направляющая цепи
13. Откидной упор
14. Устройство натяжения цепи
15. Гаечный ключ для зажима цепи
16. Основная станина
17. Настраиваемый винт глубины обтачивания
18. Контргайка
19. Винт, крепящий защитный кожух
20. Натяжная гайка



### Технические характеристики модели

Параметры \ Модель	GC 1090
Номинальное напряжение	230 В
Номинальная частота	50 Гц
Номинальная потребляемая мощность	90 Вт
Частота вращения на холостом ходу	5000 мин <sup>-1</sup>
Допустимое число оборотов точильного диска	7350 мин <sup>-1</sup>
Максимальный диаметр круга	105 мм
Посадочный размер диска	22,2 мм
Степень защиты	IP20
Уровень вибрации (мс-2/К)	2,5/1,5
Уровень звукового давления, дБ(А)	70
Уровень звуковой мощности, дБ(А)	80
Масса (без принадлежностей)	2,5кг

Устройство предназначено только для бытового применения внутри помещений. Максимальная продолжительность работы – до 3 часов в день с 10-минутным перерывом каждые 15 минут работы.

Допустимый диапазон температуры окружающей среды, при котором можно пользоваться станком для заточки цепи: -15°C - +40°C.

### Правила по технике безопасности

Общие Правила Безопасности при Работе с Электроинструментом

Внимание! Электроинструмент является оборудованием повышенной опасности.

Пользуясь электроинструментом, чтобы не подвергаться опасности поражения током, травмы или возникновения пожара, следует СТРОГО соблюдать следующие основные правила техники безопасности.

Прочитайте и запомните эти указания до того, как приступите к работе с электроинструментом. Храните указания по технике безопасности в надёжном месте.

### **Рабочее Место**

Содержите рабочее место чистым и хорошо освещённым.

Загроможденные плохо освещённые рабочие места являются причиной травматизма.

Не используйте электроинструмент во взрывоопасных помещениях, таких, где присутствуют огнеопасные жидкости, газы, или пыль.

Электроинструменты создают искры, которые могут привести к возгоранию пыли или пара.

Держите детей, и посетителей на безопасном расстоянии от работающих электроинструментов.

Не отвлекайтесь – это может вызвать потерю контроля при работе и стать причиной травмы.

### **Электробезопасность**

Перед включением проверьте, соответствует ли напряжение питания Вашего электроинструмента сетевому напряжению; проверьте исправность кабеля, штепселя и розетки, в случае неисправности этих частей дальнейшая эксплуатация запрещается.



Данный знак означает наличие в устройстве двойной изоляции в соответствии с EN60745: В соответствии с этим в проводе заземления нет необходимости.

Избегайте контакта тела с заземлёнными поверхностями типа труб, радиаторов, печей и холодильников. Риск удара током резко возрастает, если ваше тело соприкасается с заземлённым объектом.

Если использование электроинструмента во влажных местах неизбежно, ток к электроинструменту должен подаваться через специальное устройство-прерыватель, отключающее электроинструмент при утечке. Резиновые перчатки электрика и специальная обувь далее увеличат вашу личную безопасность.

Не подвергайте электроинструмент воздействию дождя или влажным условиям. Вода, попавшая в электроинструмент, значительно увеличивает риск удара током.

Аккуратно обращайтесь с электрошнуром. Никогда не используйте шнур, чтобы нести электроинструмент или тянуть штепсель из розетки. Держите шнур вдали от

высокой температуры, масляных жидкостей, острых граней или движущихся частей. Замените поврежденный шнур немедленно. Поврежденный шнур увеличивает риск удара током.

При действии электроинструмента вне помещений, используйте электрические удлинители, специально для этого предназначенные.

### **Личная Безопасность**

Будьте внимательны, постоянно следите за тем, что вы делаете, и используйте здравый смысл при работе с электроинструментом.

Не используйте электроинструмент, в то время как Вы утомлены или находитесь под воздействием лекарств или средств замедляющих реакцию, а также алкоголя или наркотических веществ. Это может привести к серьезной травме.

Носите соответствующую одежду. Слишком свободная одежда, драгоценности или длинные распущенные волосы могут попасть в движущиеся части работающего электроинструмента.

Держите ваши волосы, одежду, и перчатки далеко от двигающихся частей. Руки должны быть сухими, чистыми и свободными от следов маслянистых веществ.

Избегайте внезапного включения.

Убедитесь, что кнопка включения/выключения не находится в нажатом положении до включения электроинструмента в розетку.

Избегайте попадания инородных объектов в движущиеся части электроинструмента. Это может привести к поломке электроинструмента или серьезной травме.

Надежно держите равновесие. Используйте хорошую опору и всегда держите надежно баланс тела. Надлежащая опора и баланс позволяют обеспечить надежный контроль над электроинструментом в неожиданных ситуациях.

Используйте оборудование, обеспечивающее Вашу безопасность. Всегда носите защитные очки.

Респиратор, нескользящие безопасные ботинки, каска, или наушники должны использоваться для соответствующих условий.

### **Правила Безопасности при работе со станком для заточки цепи**

Используйте шумогасящие наушники при использовании электроинструмента в течение длительной работы.

Длительное подвергание шуму высокой интенсивности может стать причиной потери слуха.

Всегда носите защитные очки при использовании станка для предохранения глаз от абразивной и металлической пыли.

Всегда используйте респиратор для работы для предохранения дыхательных путей от абразивной и металлической и абразивной пыли.

Если возможен монтаж пылеотсасывающих и пылеулавливающих устройств, убедитесь в том, что они присоединены и используются правильно. Использование пылесоса снижает опасность, исходящую от пыли.

Всегда работайте только с установленным защитным кожухом. Располагайте защитный кожух так, чтобы образуемые искры и пыль не попадали на легковоспламеняющиеся материалы и вещества а также незащищенные участки тела. Работа без защитного кожуха запрещена! Защитный кожух должен быть надёжно установлен на электроинструменте и отрегулирован таким образом, чтобы обеспечивалась максимальная степень безопасности, т.е. чтобы часть абразивного инструмента, открытая в направлении пользователя, была минимальной. Защитный кожух призван защищать пользователя от осколков и случайного контакта с абразивным инструментом.

Недопустимо нахождение шнура питания вблизи подвижных частей электроинструмента.

Не закрывайте вентиляционные отверстия инструмента и следите за их чистотой. Иначе это может привести к перегреву электродвигателя и последующему выходу его из строя.

Убедитесь, что используемая оснастка соответствует требованиям станка для заточки цепи. Шлифовальные круги, фланцы, опорные шлифовальные тарелки и другие принадлежности должны точно подходить к шлифовальному шпинделю электроинструмента. Рабочие инструменты, которые не подходят точно к шлифовальному шпинделю электроинструмента, вращаются неравномерно, очень сильно вибрируют и могут привести к потере контроля. Абразивные инструменты могут использоваться лишь для рекомендуемых способов применения. Например, никогда не выполняйте шлифование боковой стороной отрезного диска. Отрезные диски предназначены для удаления материала кромкой диска. Боковое воздействие силы на эти абразивные инструменты может поломать их.

Примите меры для предотвращения не контролируемого повторного включения инструмента. Если возник перебой в электроснабжении, например, в результате отключения электроэнергии или вытягивания штепселя из розетки, выключите инструмент.

Перед началом работы проверьте используемую оснастку на предмет износа, трещин сколов и повреждений. Не применяйте поврежденную или изношенную оснастку.

Используйте всегда неповреждённые зажимные фланцы нужного размера и формы для выбранного вами шлифовального круга. Подходящие фланцы поддерживают шлифовальный круг и снижают опасность разлома шлифовального круга. Фланцы для отрезных дисков могут отличаться от фланцев для других шлифовальных кругов.



Не используйте изношенные шлифовальные круги с больших электроинструментов. Шлифовальные круги с больших электроинструментов не предназначены для высокого числа оборотов, используемого в маленьких электроинструментах, и могут поломаться.

Устанавливайте оснастку на станок для заточки цепи только в выключенном и полностью остановленном состоянии.

Зафиксируйте заготовку. С помощью зажимных устройств или тисков можно зафиксировать заготовку от обратного удара или неконтролируемого выбрасывания (например, при блокировании заготовки).

Используйте дополнительную рукоятку 1 для обеспечения надежности работы со станком для заточки цепи.

Перед началом работы включите станок для заточки цепи на 30 секунд без нагрузки. При обнаружении чрезмерной вибрации, посторонних шумов, повышенного искрения или иных неполадок немедленно выключите станок; Обратитесь в сервис для устранения неисправности.

Убедитесь, что поблизости нет легковоспламеняющихся веществ. Избегайте попадания искр на такие материалы и жидкости.

Не прилагайте чрезмерного усилия к инструменту во избежание заклинивания насадки или перегрузки двигателя.

Непосредственно после работы инструмент может быть очень горячим. Дайте горячему инструменту остыть. Прикосновение к горячим инструментам может привести к ожогам.

Ни в коем случае не чистите горячий инструмент горючими жидкостями. Существует опасность возникновения пожара и взрыва

### **Следует немедленно выключить инструмент при:**

1. Заклинивания заточного диска
2. Неисправности, повреждении кабеля, вилки или розетки
3. Поломке выключателя
4. Чрезмерном искрении щеток и кольцевидном огне на поверхности коллектора

### **Обратная отдача и соответствующие указания по технике безопасности**

Обратная отдача - это внезапная реакция вследствие заедания или блокировки вращающегося рабочего инструмента. Заедание или блокировка приводят к внезапной остановке вращающегося рабочего инструмента. Вследствие этого электроинструмент выходит из-под контроля и ускоряется против направления вращения рабочего инструмента в месте блокировки.

Например, в случае заедания или блокировки шлифовального круга в заготовке,

погруженный в заготовку край шлифовального круга может заклинить, вследствие чего шлифовальный круг может отскочить или вызвать рикошет. В этом случае шлифовальный круг двигается в направлении пользователя или от него - в зависимости от направления вращения круга в месте блокировки. При этом шлифовальный круг может также сломаться. Рикошет возникает вследствие неправильного использования электроинструмента. За счёт надлежащих мер предосторожности, описанных ниже, обратный удар можно предотвратить:

- Крепко держите электроинструмент и займите такое положение тела и рук, при котором вы можете совладать с усилиями рикошета. Обязательно используйте дополнительную рукоятку, если она имеется, для обеспечения как можно большего контроля над силами обратного удара и реактивными моментами при разгоне. Пользователь, приняв надлежащие меры предосторожности, в состоянии контролировать силы отдачи и обратного удара.
- Работайте с особой осторожностью в зоне углов, острых кромок и т.п. Следите за тем, чтобы вставные инструменты не отскакивали от заготовки и не застревали. Это ведёт к потере контроля или обратному удару.
- Не используйте цепной или зубчатый пильный диск. Использование таких инструментов часто приводит к обратной отдаче или к потере контроля над электроинструментом.
- Вследствие обратного удара электроинструмент отскакивает в противоположном к вращению шлифовального круга направлению в месте блокировки.
- Ни в коем случае не держите руку рядом с вращающимися вставными инструментами.
- Части тела не должны находиться в зоне, куда в случае рикошета может отскочить электроинструмент.

## Монтаж

### ВНИМАНИЕ

Разрешается использовать только закрепленный на верстаке прибор

### Монтаж рукоятки

Привинтите рукоятку (1) в резьбовое отверстие на устройстве.

### Закрепление прибора на верстаке

Проденьте два достаточной длины винта (M8) в монтажные отверстия (6) и прикрутите прибор к верстаку, как показано на рисунке.

## Монтаж/демонтаж рабочего диска



**Внимание!** Все операции по монтажу/демонтажу рабочей оснастки выполнять только на отсоединенном от питающей сети устройстве.

Всегда при замене/установке дисков очищайте от грязи шпиндель, посадочную шайбу, прижимную шайбу, кожух, диск.

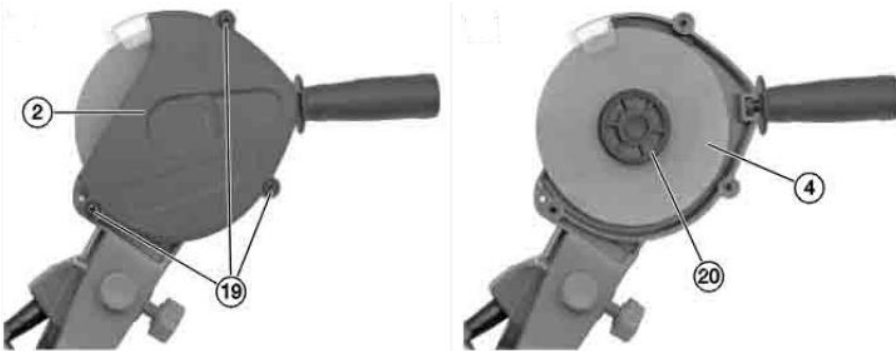
- Выкрутите винты (19).
- Снимите защитную крышку (2).
- Отвинтите натяжную гайку (20).
- Снимите точильный диск (4) с вала двигателя.

При установке точильного диска соблюдайте направление вращения. Направление вращения двигателя и точильного диска должны совпадать.

Точильный диск должен легко надеваться на вал двигателя. Запрещается насаживать точильный диск с усилием или растачивать его.

После каждой установки точильного диска производите проверку работы без нагрузки

Снова установите точильный диск, совершая вышеописанные операции в обратном порядке.



## Эксплуатация

### Обратите внимание на правильное напряжение сети!

Напряжение источника тока должно совпадать с данными на фирменной табличке прибора. Приборы, на которых указывается напряжение 230В, могут быть подключены также к сети с напряжением 220 В.

### Настройка зажима цепи

- Поместите цепь в направляющую цепи (12).
- Ослабить контргайку (18).
- Слегка выкрутить регулировочный винт зажима цепи (10).

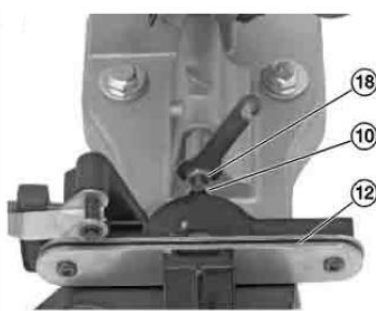
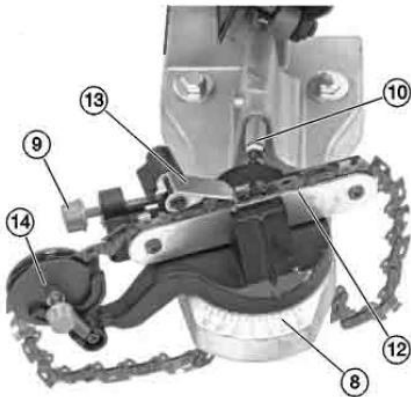
- Прижмите вниз до упора точильную головку.
- Убедитесь, что цепь надежно зажата.
- При недостаточном зажиме: выкрутить регулировочный винт (10) еще больше.
- При достаточном зажиме: Снова затянуть контргайку (18).

### Натяг цепи

Указание:

Уложенная цепь при опускании шлифовальной головки фиксируется автоматически. При недостаточном зажиме его нужно отрегулировать.

1. Поместите цепь в направляющую цепи (12).
2. Ослабьте крепежную гайку (7)
3. Установите необходимый угол заострения на шкале (8). (Угол заострения зависит от затачиваемой цепи)
4. Затяните крепежную гайку (7).
5. Зафиксируйте цепь:
  - Закройте откидной упор (13) за подлежащим заточке звеном цепи.
  - До упора оттяните цепь назад



6. Слегка нажмите вниз точильную головку и установите настроечные винты (9) и (17) таким образом, чтобы точильный диск касался затачиваемой поверхности зубьев
7. Настройте степень снятия материала:
  - Поднимите точильную головку наверх.
  - Установите желаемую степень снятия материала с помощью настроечного винта (9) (1/4 оборота  $\approx$  0,25 мм).

### Заточка цепи

Предупреждение!

Опасность повреждения заготовки!

Будьте осторожнее с пильными цепями, которые до этого были опилены вручную!

При зубьях неодинаковой высоты сначала необходимо найти самый высокий и начать заточку с него.

### **ВНИМАНИЕ!**

Опасность повреждения заготовки!

Зубья цепи должны затачиваться поочередно с обеих сторон. Неправильно установленный угол заострения может сделать цепь непригодной для использования. Всегда снимайте только минимальное количество материала и старайтесь свести к минимуму время обработки каждого из зубьев.

- Включите прибор при помощи выключателя (11).

Прежде чем начать работы, всегда дожидайтесь, когда диск после включения наберет рабочие обороты. Запрещается включать заточной станок с заблокированным диском.

Если при включении станка для заточки цепи присутствует сильная вибрация диска, замените его.

- Осторожно и медленно прижмите вниз до упора точильную головку. Каждый зуб затачивайте одинаково.
- Установите такое же значение угла заострения на другой стороне и заточите оставшиеся зубья.

**ВАЖНО!! Положение цепи можно менять только при неподвижном приборе**

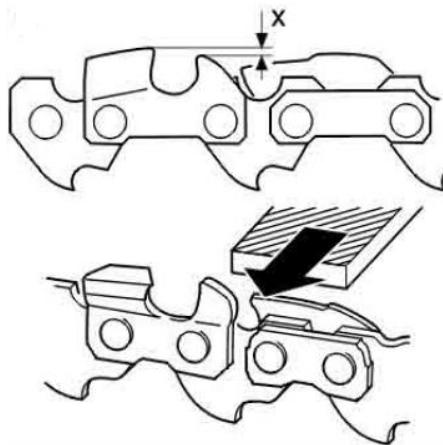
### **Подпиливание ограничителя глубины**

Указание:

Расстояние ограничителя глубины (X) определяет толщину стружки при распиливании. Если это расстояние слишком мало, ограничитель глубины нужно подпиливать.

Каким должно быть это расстояние, Вы узнаете из специальной литературы или у продавца цепной пилы.

- Равномерно обточите ограничитель глубины плоским напильником.



### **Техническое обслуживание оборудования**

Обслуживание электроинструмента должно быть выполнено только квалифицированным персоналом уполномоченных сервисных центров.

Обслуживание, выполненное неквалифицированным персоналом, может стать причиной поломки инструмента и травм.

Например: внутренние провода могут быть неправильно уложены и зажаты, или пружины возврата в защитных кожухах неправильно установлены.

При обслуживании электроинструмента, используйте только рекомендованные сменные расходные части, насадки, аксессуары.

Использование не рекомендованных расходных частей, насадок и аксессуаров может привести к поломке электроинструмента или травмам. Использование некоторых средств для чистки, таких как: бензин, аммиак, и т.д. могут привести к повреждению пластмассовых частей.

**Предупреждение:** Риск получения травм и увечий. Перед установкой или заменой аксессуаров необходимо отключить инструмент от источника электропитания.

**Внимание:** Ремонт оборудования должен производиться специально подготовленным персоналом.

Непрофессионально выполненный ремонт и неквалифицированное техническое обслуживание могут стать причиной получения серьезных травм и увечий.

При ремонте оборудования используйте только оригинальные запасные детали. Следуйте инструкциям, представленным в руководстве по техническому обслуживанию.

Использование неоригинальных деталей, а также несоблюдение инструкций по техническому обслуживанию могут стать причиной поражения электрическим током или получения травм.

1. Перед любыми работами над прибором вытаскивать штепсельную вилку из розетки.
2. Для обеспечения качественной и надёжной работы всегда содержать в чистоте прибор и вентиляционные прорези.
3. Заточной станок должен быть чистым и сухим.
4. После каждого использования станка необходимо снять круг, очистить все части от пыли и сложить все части в специально отведенное место для хранения.
5. Храните заточной станок в безопасном и защищенном от влаги месте, вдали от детей. При транспортировке складывайте устройство в оригинальную упаковку или подходящий по размерам ящик с плотными стенками.
6. Не используйте моющие средства и растворители, которые могут повредить пластиковые детали оборудования.
7. В случае возникновения посторонних шумов, вибрации, задымления или воспламенения оборудования незамедлительно прекратите работу и отключите оборудование от источника электропитания.

## Гарантийное обязательство

На электрические инструменты  распространяется гарантия, согласно сроку, указанному в гарантийном талоне.

Вы можете ознакомиться с правилами гарантийного обслуживания в гарантийном талоне, прилагаемом к инструкции по эксплуатации.

Производитель Skipfire Limited, Romanou, 2, TLAIS TOWER, 6th floor, office 601, P.C.1070, Nicosia, Cyprus, на заводе-производителе в КНР (ШАНХАЙ ВОРЛДПРО ТУЛС ПРОФЕШЕНАЛ СЕРВИС, 703-7066 ФУИДИНГ БИЛДИНГ, 55 ДЖИНГХУ РОАД, ПУДОНГ, ШАНХАЙ) для компании Wortex (Германия)

Импортер в РБ: ООО «ТД Инструменткомплект», Республика Беларусь, 220103, г. Минск, ул. Кнорина 50, к. 302А, Тел.: +375 17 290 90 90

Срок службы изделия – 5 лет при его правильной эксплуатации.

По истечении срока службы необходимо произвести техническое обслуживание квалифицированными специалистами в сервисной службе за счет владельца, с удалением продуктов износа и пыли.

Использование изделия по истечении срока службы допускается только в случае его соответствия требованиям безопасности данного руководства.



В случае если изделие не соответствует требованиям безопасности, его необходимо утилизировать.

Изделие не относится к обычным бытовым отходам. В случае утилизации необходимо доставить его к месту приема соответствующих отходов.

Дефекты сборки изделия, допущенные по вине изготовителя, устраняются бесплатно после проведения сервисным центром диагностики изделия.

**Адреса сервисных центров на территории Республики Беларусь:**

**г. Минск**  
ул. Смоленская, 31  
**+375 17 290 90 90**  
**+375 29 325 85 38**  
**+375 29 855 90 90**

**г. Витебск**  
ул. Двинская, 31  
**+375 212 35 52 24**  
**+375 29 168 40 14**

**г. Гомель**  
ул. Бр. Лизюковых д. 2  
**+375 44 492 51 63**  
**+375 25 743 35 19**  
**+375 232 48 26 85**

**г. Минск**  
р-н дер. Большое Стиклево  
ремонтно-механические  
мастерские  
**+375 17 345 50 63**  
**+375 29 601 20 01**

**г. Гродно**  
ул. Господарчая, 8/1  
**+375 152 48 63 28**  
**+375 29 169 94 02**

**г. Брест**  
ул. Бауманская, 27  
**+375 44 568 37 61**  
**+375 29 168 20 72**

**г. Могилев**  
ул. Вишневецкого, 8А  
**+375 222 285 285**  
**+375 29 170 33 94**

Дата изготовления: