

polaris
ТЕХНИКА УЮТНОЙ ЖИЗНИ

Руководство по эксплуатации / Гарантия
Інструкція з експлуатації / Гарантія
Пайдалану жөніндегі нұсқау/кепілдік
Manual instruction / Guarantee



PCG 1420
Кофемолка электрическая
Кофемолка електрична
Электрлік кофетартқыш
Coffee grinder

Кофемолка электрическая
Модель PCG 1420
POLARIS
Руководство по эксплуатации

Благодарим Вас за выбор продукции, выпускаемой под торговой маркой POLARIS. Наши изделия разработаны в соответствии с высокими требованиями качества, функциональности и дизайна. Мы уверены, что Вы будете довольны приобретением нового изделия от нашей фирмы.

Перед началом эксплуатации прибора внимательно прочитайте данное руководство, в котором содержится важная информация, касающаяся Вашей безопасности, а также рекомендации по правильному использованию прибора и уходу за ним.

Сохраните инструкцию вместе с гарантийным талоном, кассовым чеком, по возможности, картонной коробкой и упаковочным материалом.

Оглавление

1	Общая информация.....	2
2	Сфера использования.....	2
3	Описание прибора.....	3
4	Порядок работы.....	3
5	Чистка и уход.....	4
6	Хранение.....	4
7	Транспортировка.....	4
8	Требования по утилизации	4
9	Поиск и устранение неисправностей	4
10	Общие указания по безопасности	5
11	Специальный указания по безопасности данного прибора.....	6
12	Комплектация.....	6
13	Технические характеристики.....	6
14	Информация о сертификации.....	6
15	Гарантийное обязательство.....	8

1. Общая Информация

Настоящее руководство по эксплуатации предназначено для ознакомления с техническими данными, устройством, правилами эксплуатации и хранения кофемолки электрической POLARIS, модели PCG 1420 (далее по тексту – кофемолка, прибор).

2. Сфера использования

Прибор предназначен для бытового и аналогичного применения при температуре и влажности бытового помещения в соответствии с данным Руководством:

- в пунктах питания сотрудников магазинов, офисов, фермерских хозяйств и других подразделений

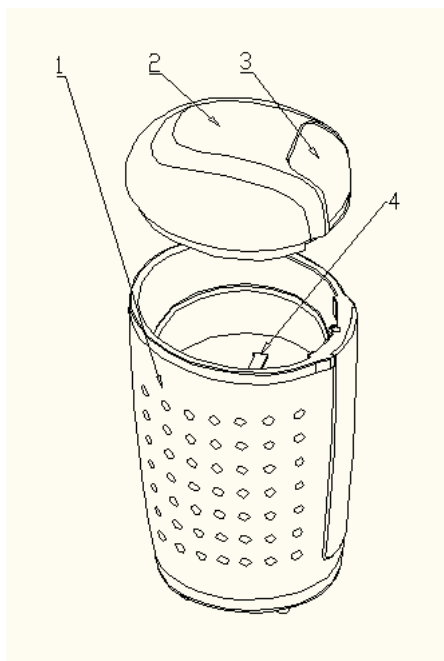
- потребителями гостиниц, отелей и других мест, предназначенных для проживания;

- в местах, предназначенных для ночлега и завтрака.

- Прибор не предназначен для промышленного и коммерческого использования, а также для обработки непищевых продуктов.
- Производитель не несет ответственности за ущерб, возникший в результате неправильного или непредусмотренного настоящей инструкцией использования.

3. Описание прибора

Электрическая кофемолка предназначена для измельчения обжаренных кофейных зерен и чёрного перца горошком.



- 1) Корпус
- 2) Крышка
- 3) Кнопка включения
- 4) Металлические ножи

4. Порядок работы

- Перед использованием выньте прибор из упаковки.
- Перед включением прибора проверьте, соответствуют ли электрические параметры сети (напряжение, частота, ток) параметрам, указанным в Технических характеристиках.
- Протрите влажной тканью контейнер для загрузки кофейных зерен, лопасти ножей, крышку и корпус, вытрите насухо.
- Электрическая кофемолка предназначена для измельчения обжаренных кофейных зерен и перца, не допускается использовать данный прибор для помола продуктов с высоким содержанием масел, например, арахиса, или очень твердых продуктов, например, риса, яичной скорлупы и т.п.
- Максимальное время непрерывной работы не должно превышать длительность одного цикла помола (1 мин), соблюдайте интервал между циклами 1-2 минуты.
- Наполните контейнер кофейными зёрнами.
- После того как вы наполнили контейнер, закройте его крышкой.
- Включите прибор в сеть.
- Плотнo удерживая крышку в закрытом положении, нажмите кнопку ВКЛ/ВЫКЛ, чтобы начать измельчение кофейных зерен.
- Отпустите кнопку ВКЛ/ВЫКЛ, чтобы остановить процесс измельчения.
- При максимальной загрузке 70 гр, рекомендуемое время помола от 30 сек, но не более 1 мин.

Примечание: Не превышайте максимальную вместимость контейнера.

Для получения оптимальных вкусовых качеств, рекомендуется молоть кофе непосредственно перед варкой. Никогда не оставляйте неиспользованный молотый кофе

внутри контейнера кофемолки. В нагретом при работе контейнере кофе выдыхается и приобретает горький привкус.

Примечание: Рекомендуется хранить кофе в плотно закрытых банках или вакуумных пакетах так, как кислород, содержащийся в воздухе, отрицательно влияет на кофейные масла и ухудшает аромат напитка.

5. Чистка и уход

- Перед чисткой прибора отключите его от сети.
- Всегда следите за тем, чтобы вода не попадала на электрические соединения.
- Не используйте абразивных чистящих средств, царапающих инструментов и органических растворителей для ухода за деталями кофемолки.
- Не погружайте прибор в воду или другие жидкости.
- Не мойте прибор и съёмную крышку в посудомоечной машине.
- Протрите прибор снаружи влажной тканью.
- Для удаления остатков кофе используйте мягкую щетку.

6. Хранение


Храните в сухом прохладном месте в оригинальной упаковке.

Электроприборы хранятся в закрытом сухом и чистом помещении при температуре окружающего воздуха не выше плюс 40°C с относительной влажностью не выше 70% и отсутствии в окружающей среде пыли, кислотных и других паров, отрицательно влияющих на материалы электроприборов.

7. Транспортировка

Электроприборы транспортируют всеми видами транспорта в соответствии с правилами перевозки грузов, действующими на транспорте конкретного вида. При перевозке прибора используйте оригинальную заводскую упаковку

Транспортирование приборов должно исключать возможность непосредственного воздействия на них атмосферных осадков и агрессивных сред.

 **Во избежание риска пожара, поражения электрическим током или получения травмы при использовании вашего прибора, а также его поломки, строго соблюдайте основные меры предосторожности при работе с данным прибором, а также общие указания по безопасности при работе с электроприборами.**

8. Требования по утилизации

Отходы, образующиеся при утилизации изделий, подлежат обязательному сбору с последующей утилизацией в установленном порядке и в соответствии с действующими требованиями и нормами отраслевой нормативной документации, в том числе в соответствии с СанПиН 2.1.7.1322-03 «Гигиенические требования к размещению и обезвреживанию отходов производства и потребления.»

9. Поиск и устранение неисправностей

Проблема	Возможная причина	Устранение проблемы
Прибор включен, но не мелет	Сетевой шнур не подсоединён к сети питания	Подсоедините вилку к электросети
	Крышка кофемолки не зафиксирована в закрытом положении	Прижмите крышку к корпусу без зазора и нажмите кнопку включения
	Возможна неисправность мотора или системы блокировки.	Обратитесь в сервисный центр

10. Общие указания по безопасности

1. Перед началом использования прибора внимательно прочитайте руководство по эксплуатации.
2. Прибор должен быть использован только по назначению.
3. Данный прибор не предназначен для использования людьми (включая детей), у которых есть физические, нервные или психические отклонения, или недостаток опыта и знаний, за исключением случаев, когда за такими людьми осуществляется надзор или проводится их инструктирование относительно использования данного прибора лицом, отвечающим за их безопасность. Необходимо осуществлять надзор за детьми с целью недопущения их игр с прибором.
4. Каждый раз перед включением прибора осмотрите его. При наличии повреждений прибора и сетевого шнура ни в коем случае не включайте прибор в розетку. Не следует использовать прибор после падения, если имеются видимые признаки повреждения. Перед использованием прибор должен быть проверен квалифицированным специалистом.
5. Не допускайте попадания инородных предметов внутрь корпуса прибора.
6. Прибор и сетевой шнур должны храниться так, чтобы они не попадали под воздействие жары, прямых солнечных лучей и влаги.
7. Если Вы не пользуетесь больше прибором, то всегда выключайте его. Храните прибор в недоступном для детей месте.
8. **Внимание! Не используйте прибор вблизи ванн, раковин или других емкостей, заполненных водой.**
9. Ни в коем случае не погружайте прибор в воду или другие жидкости. Не прикасайтесь к прибору влажными руками. При намокании прибора сразу отключите его от сети.
10. В случае падения прибора в воду немедленно отключите его от сети. При этом ни в коем случае не опускайте руки в воду. Перед повторным использованием прибор должен быть проверен квалифицированным специалистом.
11. Включайте прибор только в источник переменного тока (~). Перед включением убедитесь, что прибор рассчитан на напряжение, используемое в сети.
12. **Любое ошибочное включение лишает Вас права на гарантийное обслуживание.**
13. Перед включением прибора в сеть убедитесь, что он находится в выключенном состоянии.
14. Не дотрагивайтесь до движущихся частей прибора.
15. Не используйте прибор вне помещений. Предохраняйте прибор от ударов об острые углы. По окончании эксплуатации, чистке или поломке прибора всегда отключайте его от сети.
16. Нельзя переносить прибор, держа его за сетевой провод. Запрещается также отключать прибор от сети, держа его за сетевой провод. При отключении прибора от сети держитесь за штепсельную вилку.
17. Использование дополнительных аксессуаров, не входящих в комплектацию, лишает Вас права на гарантийное обслуживание.
18. После использования никогда не обматывайте провод электропитания вокруг прибора, так как со временем это может привести к излому провода. Всегда гладко расправляйте провод на время хранения.
19. Замену шнура могут осуществлять только квалифицированные специалисты - сотрудники сервисного центра. Неквалифицированный ремонт представляет прямую опасность для пользователя.
20. Не производите ремонт прибора самостоятельно. Ремонт должен производиться только квалифицированными специалистами сервисного центра.
21. Для ремонта прибора могут быть использованы только оригинальные запасные части.

Внимание:

По окончании срок эксплуатации электроприбора не выбрасывайте его вместе с обычными бытовыми отходами, а передайте в официальный пункт сбора на утилизацию. Таким образом, Вы поможете сохранить окружающую среду.

11. Специальные указания по безопасности данного прибора

- Не заполняйте контейнер для кофе больше указанной вместимости. Не допускается попадание влаги внутрь загрузочного контейнера.
- Не открывайте крышку во время работы прибора до его полной остановки.
- Всегда отключайте прибор от сети перед извлечением молотого кофе и чисткой.
- Не используйте для помола очень твердых продуктов и зерен с высоким содержанием масла.
- Прибор также не предназначен для измельчения соли, сахара и необжаренных (зелёных) кофейных зёрен.
- Данный прибор не рассчитан на продолжительную непрерывную работу, соблюдайте интервал между циклами помола 1-2 минуты.
- Не допускайте попадания молотого кофе в механизм включения кофемолки, следите за тем, чтобы остатки порошка не оставались на поверхности разъёма корпуса и крышки.
- Обратите внимание! Крышка данного прибора может быть установлена на корпус только в одном положении, при неправильной установке крышки включение кофемолки будет заблокировано.

12. Комплектация

1. Прибор в сборе	1 шт.
2. Руководство по эксплуатации	1 шт.
3. Гарантийный талон	1 шт.
5. Список сервисных центров	1 шт.
6. Упаковка (полиэтиленовый пакет + коробка)	1 шт.

13. Технические характеристики

Напряжение: 220 – 240 В.

Частота: ~50 Гц

Максимальная мощность: 200 Вт

Максимальная вместимость контейнера: 70 г.

Время непрерывной работы не более 1 минуты

Примечание: Вследствие постоянного процесса внесения изменений и улучшений, между инструкцией и изделием могут наблюдаться некоторые различия. Производитель надеется, что пользователь обратит на это внимание.

14. Информация о сертификации

Прибор сертифицирован на соответствие нормативным документам РФ.

- Сертификат соответствия № TC RU C-US.ЭС01.В.00004 серия RU № 0399657.
- Срок действия с 20.05.2016 по 19.05.2017.
- Выдан: орган по сертификации продукции Общество с ограниченной ответственностью "ЭнергоСС". 117556, РОССИЯ, город Москва, шоссе Варшавское, дом 70, корпус 2, офис 2, телефон +74999408902, факс +74999408902, адрес электронной почты: enegross08@mail.ru



Расчетный срок службы изделия: 3 года
Гарантийный срок: 1 год со дня покупки
Дата изготовления указана на изделии.

Производитель:

Limited Liability Company TEXTON CORPORATION - Общество с ограниченной ответственностью "ТЕКСТОН КОРПОРЕЙШН"

160 Greentree Drive, Suite 101, City Dover, Country of Kent, State of Delaware 19904, United States of America

160 Гринтри Драйв, Помещение 101, город Дувр, округ Кент, Штат Делавэр, 19904, Соединенные Штаты Америки

Уполномоченный представитель в РФ и Белоруссии:

ООО «ДС-Сервис»

109518 г. Москва, Волжский б-р, д. 5

Телефон единой справочной службы: 8-800-700-11-78

15. Гарантийное обязательство

Изделие: **Кофемолка электрическая**

Модели: **PCG 1420**

Настоящая гарантия предоставляется изготовителем в дополнение к правам потребителя, установленным действующим законодательством Российской Федерации, и ни в коей мере не ограничивает их.

Настоящая гарантия действует в течение 12 месяцев с даты приобретения изделия и подразумевает гарантийное обслуживание изделия в случае обнаружения дефектов, связанных с материалами и работой. В этом случае потребитель имеет право, среди прочего, на бесплатный ремонт изделия. Настоящая гарантия действительна при соблюдении следующих условий:

1. Гарантийное обязательство распространяется на все модели, выпускаемые компанией «TEXTON CORPORATION LLC» в странах, где предоставляется гарантийное обслуживание (независимо от места покупки).
2. Изделие приобретается исключительно для личных бытовых нужд. Изделие должно использоваться в строгом соответствии с инструкцией по эксплуатации с соблюдением правил и требований по безопасности.
3. Обязанности изготовителя по настоящей гарантии исполняются продавцами – уполномоченными дилерами изготовителя и официальными обслуживающими (сервис) центрами. Настоящая гарантия не распространяется на изделия, приобретенные у не уполномоченных изготовителем продавцов, которые самостоятельно отвечают перед потребителем в соответствии с российским законодательством.
4. Настоящая гарантия не распространяется на дефекты изделия, возникшие в результате:
 - Химического, механического или иного воздействия, попадания посторонних предметов, жидкостей, насекомых и продуктов их жизнедеятельности внутрь изделия;
 - Неправильной эксплуатации, заключающейся в использовании изделия не по его прямому назначению, а также установки и эксплуатации изделия с нарушением правил и требований техники безопасности;
 - Появления внешних изменений, возникших в результате нормальной эксплуатации, а также естественного износа, не влияющих на функциональные свойства: механические повреждения внешней или внутренней поверхности (вмятины, царапины, потертости), естественные изменения цвета металла, в т.ч. появление радужных и темных пятен, а также - коррозии на металле в местах повреждения покрытия и непокрытых участках металла.
 - Износа деталей отделки, ламп, батарей, защитных экранов, накопителей мусора, ремней, щеток и иных деталей с ограниченным сроком использования;
 - Ремонта изделия, произведенного лицами или фирмами, не являющимися авторизованными сервисными центрами*;
5. Настоящая гарантия действительна по предъявлении вместе с оригиналом настоящего талона, оригиналом товарного чека, выданного продавцом, и изделия, в котором обнаружены дефекты.
6. Настоящая гарантия действительна только для изделий, используемых для личных бытовых нужд, и не распространяется на изделия, которые используются для коммерческих, промышленных или профессиональных целей.

По всем вопросам гарантийного обслуживания изделий POLARIS обращайтесь к Вашему местному официальному продавцу POLARIS.

В случае обнаружения неисправностей оборудования незамедлительно связаться с сервисным центром.

**Адреса авторизованных обслуживающих центров на сайте Компании: www.polar.ru*

Поставщик не несет никакой ответственности за ущерб, связанный с повреждением изделия при транспортировке, в результате некорректного использования, а также в связи с модификацией или самостоятельным ремонтом изделия.

Кавомолка електрична
Модель PCG 1420
POLARIS
Інструкція з експлуатації

Дякуємо Вам за вибір продукції, що випускається під торговельною маркою POLARIS. Наші вироби розроблено відповідно до високих вимог якості, функціональності і дизайну. Ми впевнені, що, придбавши новий виріб нашої фірми, Ви будете задоволені.

Перед початком експлуатації приладу уважно прочитайте цю інструкцію, в якій міститься важлива інформація, що стосується Вашої безпеки, а також рекомендації з правильного використання приладу і догляду за ним.

Зберігайте інструкцію разом із гарантійним талоном, касовим чеком, а також, по можливості, з картонною коробкою і пакувальним матеріалом.

Зміст

1	Загальна інформація.....	9
2	Сфера використання.....	9
3	Опис приладу.....	9
4	Порядок роботи.....	10
5	Чищення та догляд.....	11
6	Зберігання.....	11
7	Транспортування.....	11
8	Вимоги щодо утилізації.....	11
9	Пошук та усунення несправностей.....	11
10	Загальні вказівки з безпеки.....	11
11	Спеціальні вказівки з безпеки цього приладу	13
12	Комплектація.....	13
13	Технічні характеристики.....	13
14	Інформація про сертифікацію.....	13
15	Гарантійне зобов'язання.....	14

1. Загальна інформація

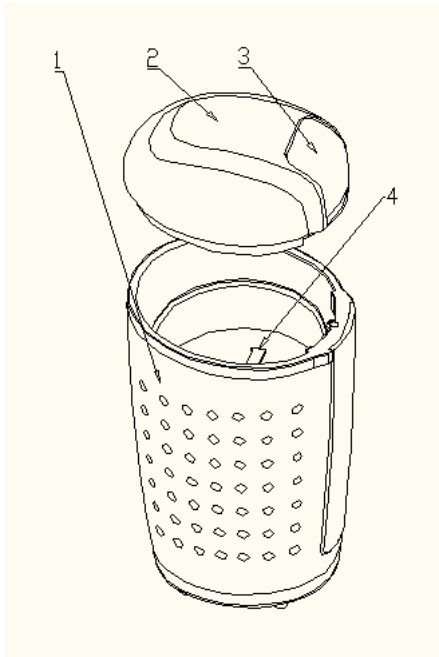
Ця інструкція з експлуатації призначена для ознайомлення з технічними даними, будовою, правилами експлуатації і зберігання кавомолки електричної POLARIS, моделі PCG 1420 (далі по тексту – кавомолка, прилад).

2. Сфера використання

- Прилад призначений для побутового й аналогічного використання при температурі та вологості жилого приміщення відповідно до цієї Інструкції:
 - у місцях громадського харчування: магазинах, офісах та інших робочих місцях;
 - мешканцями готелів та інших місць, призначених для проживання;
 - у місцях, призначених для ночівлі та сніданку.
- Прилад не призначений для промислового та комерційного використання, а також для обробки нехарчових продуктів.
- Виробник не несе відповідальності за збитки, що виникли в результаті неправильного або непередбаченого цієї інструкцією використання.

3. Опис приладу

Електрична кавомолка призначена для подрібнення обсмажених зерен кави, а також чорного перцю горошком.



- 1) Корпус
- 2) Кришка
- 3) Кнопка ввімкнення
- 4) Металеві ножі

4. Порядок роботи

- Перед використанням вийміть прилад із упаковки.
- Перед ввімкненням приладу перевірте, чи відповідають електричні параметри мережі (напруга, частота, струм) параметрам, зазначеним у Технічних характеристиках.
- Протріть вологою тканиною контейнер для завантаження кавових зерен, лопаті ножів, кришку та корпус, потім витріть насухо.
- Електрична кавомолка призначена для подрібнення обсмажених кавових зерен і перцю, не допускається використання цього приладу для подрібнення продуктів із високим вмістом олій, наприклад, арахісу, чи дуже твердих продуктів, наприклад, рису, яєчної шкаралупи та ін.
- Максимальний час безперервної роботи не повинен перевищувати тривалість одного циклу подрібнення (1 хв.), витримуйте інтервал між циклами 1-2 хвилини.
- Наповніть контейнер кавовими зернами.
- Після того як ви наповнили контейнер, закрийте його кришкою.
- Під'єднайте прилад до мережі.
- Міцно утримуючи кришку в закритому положенні, натисніть кнопку УВІМК/ВИМК для того, щоб розпочати подрібнення кавових зерен.
- Відпустіть кнопку УВІМК/ВИМК, щоб зупинити процес подрібнення.
- При максимальному завантаженні 70 гр., рекомендований час помелу від 30 секунд, але не більше 1 хвилини.

Примітка: Не перевищуйте максимальну місткість контейнера.

Для отримання оптимальних смакових якостей, рекомендується подрібнювати каву безпосередньо перед варінням. Ніколи не залишайте невикористану мелену каву всередині контейнера кавомолки. В нагрітому під час роботи контейнері кава видихається і набуває гіркого присмаку.

Примітка: Рекомендується зберігати каву в щільно закритих банках або вакуумних пакетах оскільки кисень, що містить у собі повітря, негативно впливає на кавові олії та погіршує її аромат.

5. Чищення та догляд

- Перед чищенням приладу від'єднай його від мережі.
- Завжди стежте за тим, щоб вода не потрапляла на електричні з'єднання.
- Не використовуйте абразивні засоби для чищення, інструменти, що можуть його подрпати й органічні розчинники для догляду за деталями кавомолки.
- Не занурюйте прилад у воду чи інші рідини.
- Не мийте прилад і знімну кришку в посудомийній машині.
- Протріть прилад ззовні вологою тканиною.
- Для видалення залишків кави використовуйте м'яку щітку.

6. Зберігання


Зберігайте в сухому прохолодному місці в оригінальній упаковці.

Електроприлади слід зберігати в закритому сухому та чистому приміщенні при температурі повітря не вище плюс 40°C та відносній вологості не вище 70% за відсутності навколо пилу, парів кислот та інших речовин, що негативно впливають на матеріали з яких виготовлено електроприлади.

7. Транспортування

Електроприлади транспортуються всіма видами транспорту відповідно до правил перевезення вантажів, що діють на транспорті конкретного виду. Для перевезення приладу використовуйте оригінальну заводську упаковку.

Під час транспортування приладів, вони не повинні потрапляти під безпосередній вплив атмосферних осадів і агресивних середовищ.

 **Щоб уникнути ризику виникнення пожежі, ураження електричним струмом, отримання травм під час використання вашого приладу, а також його поломки, суворо дотримуйтесь основних мір безпеки при роботі з цим приладом, а також загальних вказівок з техніки безпеки при роботі з електроприладами.**

8. Вимоги щодо утилізації

Відходи, що утворюються під час утилізації виробів, підлягають обов'язковому збору для подальшої утилізації в установленому порядку та відповідно до чинних вимог і норм галузевої нормативної документації, в тому числі відповідно до СанПиН 2.1.7.1322-03 «Гігієнічні вимоги щодо розміщення і знешкодження відходів виробництва та споживання.»

9. Пошук та усунення несправностей

Проблема	Можлива причина	Усунення проблеми
Прилад увімкнений, але він не меле	Мережевий шнур не під'єднаний до мережі живлення	Під'єднайте вилку до електричної мережі
	Кришка кавомолки не зафіксована в закритому положенні	Притисніть кришку до корпусу, щоб не було зазору та натисніть на кнопку ввімкнення
	Можлива несправність двигуна або системи блокування	Зверніться до сервісного центру

10. Загальні вказівки з безпеки

- Перед введенням приладу в експлуатацію уважно прочитайте цю інструкцію.
- Прилад повинен використовуватися тільки за призначенням.

- Цей прилад не призначений для використання людьми (у тому числі дітьми), у яких наявні фізичні, нервові або психічні відхилення або бракує досвіду і знань, за винятком випадків, коли за такими особами здійснюється нагляд або проводиться їхній інструктаж щодо використання цього приладу особою, відповідальною за їхню безпеку. Необхідно здійснювати нагляд за дітьми, аби не допустити їхніх ігор із приладом.
- Щоразу перед вмиканням приладу оглядайте його. При наявності ушкоджень приладу і шнура живлення в жодному разі не вмикайте прилад у розетку. Не слід використовувати прилад після падіння, якщо наявні очевидні признаки пошкодження. Перш ніж надалі використовувати прилад, необхідно перевірити його кваліфікованим спеціалістом.
- Не допускайте потрапляння сторонніх предметів всередину корпусу приладу.
- Прилад та мережевий шнур необхідно зберігати так, щоб вони не попадали під вплив спеки, прямих сонячних променів і вологи.
- Не залишайте працюючий прилад без нагляду! Якщо Ви більше не користуєтесь приладом, завжди вимикайте його. Зберігайте прилад в недоступному для дітей місці.
- **Увага! Не використовуйте прилад поблизу ванн, раковин або інших ємностей, заповнених водою.**
- Ні в якому разі не занурюйте прилад у воду чи інші рідини. Не торкайтеся приладу вологими руками. При намоканні приладу негайно відключіть його від мережі.
- У разі падіння приладу в воду негайно від'єднайте його від мережі. При цьому в жодному разі не занурюйте руки в воду. Перш ніж надалі використовувати прилад, необхідно перевірити його кваліфікованим спеціалістом.
- Умикайте прилад тільки в джерело змінного струму (~). Перед вмиканням переконайтеся, що прилад розрахований на напругу, що використовується в мережі.
- **Будь-яке помилкове вмикання позбавляє Вас права на гарантійне обслуговування.**
- Перед вмиканням приладу в мережу переконайтеся, що він знаходиться у вимкненому стані.
- Не торкайтеся рухомих частин приладу.
- Не використовуйте прилад поза приміщенням. Оберігайте прилад від ударів об гострі кути. Після закінчення експлуатації, чищення або поломці приладу завжди від'єднайте його від мережі.
- Не можна переносити прилад, тримаючи його за шнур живлення. Забороняється також від'єднувати прилад від мережі, тримаючи його за шнур живлення. При вимиканні приладу з мережі тримайтеся за штепсельну вилку.
- Використання додаткових аксесуарів, що не входять до комплекту, позбавляє Вас права на гарантійне обслуговування.
- Після використання ніколи не обмотуйте шнур електроживлення навколо приладу, тому що згодом це може призвести до заломлення шнура. Завжди гладко розправляйте шнур на час зберігання.
- Заміну шнура живлення можуть здійснювати тільки кваліфіковані фахівці – співробітники сервісного центру. Некваліфікований ремонт становить пряму небезпеку для користувача.
- Не здійснюйте ремонт приладу самостійно. Ремонт повинен здійснюватися тільки кваліфікованими фахівцями сервісного центру.
- Для ремонту приладу можуть використовуватися тільки оригінальні запасні частини.

Увага:

Після завершення терміну експлуатації електроприладу не викидайте його разом зі звичайними побутовими відходами, а передайте в офіційний пункт збору на утилізацію. Таким чином Ви допоможете зберегти довкілля.

11. Спеціальні вказівки з безпеки цього приладу

- Не заповнюйте контейнер для кави вище зазначеної місткості. Не допускається потрапляння вологи всередину завантажувального контейнера.
- Не відкривайте кришку під час роботи приладу до його повної зупинки.
- Завжди від'єднуйте прилад від мережі перед висипанням меленої кави та чищенням.
- Не використовуйте прилад для подрібнення дуже твердих продуктів і зерен із високим вмістом олії.
- Прилад також не призначений для подрібнення солі, цукру та необсмажених (зелених) кавових зерен.
- Цей прилад не розрахований на тривалу безперервну роботу, витримуйте інтервал між циклами подрібнення 1-2 хвилини.
- Не допускайте потрапляння меленої кави в механізм увімкнення кавомолки, стежте за тим, щоб залишки кави не залишалися на поверхні розніму корпусу та кришки.
- Зверніть увагу! Кришка цього приладу може бути встановлена на корпус лише в одному положенні, в випадку неправильного встановлення кришки вмикання кавомолки буде заблоковано.

12. Комплектація

1. Прилад в зборі	1 шт.
2. Інструкція з експлуатації	1 шт.
3. Гарантійний талон	1 шт.
4. Перелік сервісних центрів	1 шт.
5. Упаковка (поліетиленовий пакет + коробка)	1 шт.

13. Технічні характеристики

Напруга: 220 – 240 В.

Частота: ~50 Гц

Максимальна потужність: 170 Вт

Максимальна місткість контейнера: 70 г.

Час безперервної роботи не більше 1 хвилини.

Примітка: Внаслідок постійного процесу внесення змін і вдосконалень, між інструкцією і виробом можуть спостерігатися деякі розходження. Виробник сподівається, що користувач зверне на це увагу.

14. Інформація про сертифікацію



Розрахунковий термін служби виробу: 3 роки
Гарантійний строк: 1 рік від дня покупки
Дата виробництва зазначена на виробі.

Виробник:

Limited Liability Company TEXTON CORPORATION

160 Greentree Drive, Suite 101, City Dover, Country of Kent, State of Delaware 19904, United States of America

Товариство з обмеженою відповідальністю «Текстон КОРПОРЕЙШН»
160 Грінтрі Драйв, Приміщення 101, місто Дувр, округ Кент, Штат Делавер, 19904, Сполучені Штати Америки.

15. Гарантійне зобов'язання

Виріб: **Кавомолка електрична**

Моделі: **PCG 1420**

Ця гарантія надається виробником як додаток до прав споживача, встановлених чинним законодавством і жодним чином не обмежує їх.

Ця гарантія діє протягом 12 місяців з дати придбання виробу і забезпечує гарантійне обслуговування виробу у випадку виявлення дефектів, пов'язаних із матеріалами та роботою. У цьому випадку споживач має право, серед іншого, на безкоштовний ремонт виробу. Ця гарантія дійсна при дотриманні наступних умов:

1. Гарантійне зобов'язання поширюється на всі моделі, що випускаються компанією «Texton Corporation LLC у країнах, де надається гарантійне обслуговування (незалежно від місця покупки).
2. Виріб повинен бути придбаний винятково для особистих побутових потреб. Виріб повинен використовуватися в суворій відповідності до інструкції з експлуатації, з дотриманням правил та вимог безпеки.
3. Зобов'язки виробника за цією гарантією виконуються продавцями - вповноваженими дилерами виробника й офіційними центрами обслуговування (сервісу). Ця гарантія не поширюється на вироби, придбані в продавців, які не уповноважені виробником. Вони самостійно відповідають перед споживачем відповідно до законодавства.
4. Ця гарантія не поширюється на дефекти виробу, що виникли в результаті наступних дій:
 - Хімічного, механічного або іншого впливу, потрапляння сторонніх предметів, рідин, комах та продуктів їх життєдіяльності всередину виробу;
 - Неправильної експлуатації, що полягає у використанні виробу не за його прямим призначенням, а також встановлення та експлуатації виробу з порушенням правил і вимог техніки безпеки;
 - Зносу деталей оздоблення, ламп, батарей, захисних екранів, накопичувачів сміття, ременів, щіток та інших деталей з обмеженим терміном використання;
 - Ремонту виробу, здійсненого особами або фірмами, що не є авторизованими сервісними центрами*;
5. Ця гарантія дійсна, якщо пред'явлена разом із оригіналом справжнього талона, оригіналом товарного чека, виданого продавцем, і виробу, в якому виявлено дефекти.
6. Ця гарантія дійсна тільки для виробів, що використовуються для особистих побутових потреб, і не поширюється на вироби, які використовуються для комерційних, промислових або професійних цілей.

З усіх питань гарантійного обслуговування виробів POLARIS звертайтеся до Вашого місцевого офіційного продавця POLARIS.

У разі виявлення несправностей обладнання слід негайно звернутися до сервісного центру.

**Адреси авторизованих центрів обслуговування на сайті Компанії: www.polar.ru*

Постачальник не несе ніякої відповідальності за збитки, пов'язані з пошкодженням приладу під час його транспортування, в результаті некоректного використання, а також у зв'язку з модифікацією або самостійним ремонтом приладу.

Электрлік кофетартқыш
Моделі PCG 1420
POLARIS
Пайдалану жөніндегі нұсқаулық

POLARIS сауда белгісімен шығатын өнімді таңдағаныңыз үшін алғыс білдіреміз. Біздің бұйымдар сапа, функционалдық және дизайнға қойылатын жоғары талаптарға сәйкес жасалған. Біздің фирмадан жаңа бұйым алғаныңызға риза болатыныңызға сенімдіміз.

Құралды пайдаланбас бұрын осы нұсқаулықпен мұқият танысыңыз, онда Сіздің қауіпсіздігіңізге қатысты маңызды ақпарат бар, сондай-ақ, құралды дұрыс пайдалану мен күтуге қатысты кеңестер берілген.

Нұсқаулықты кепілдік талонымен, кассалық чекпен бірге, мүмкіндігінше, картон қорапта және орама материалымен бірге сақтаңыз.

1	Жалпы мәлімет	15
2	Құралдың пайдалану саласы	15
3	Құралдың сипаттамасы	16
4	Жұмыс тәртібі	16
5	Тазарту және күтім	17
6	Сақтау жөніндегі шарт	17
7	Тасымалдау жөніндегі шарт	17
8	Қалдықтарды кәдеге жарату жөніндегі талаптар	17
9	Ақауларды іздестіру және оларды жою тәсілдері	18
10	Қауіпсіздік жөніндегі жалпы нұсқаулар	18
11	Осы құралдың қауіпсіздігі жөніндегі арнайы нұсқаулар	19
12	Құралдың жиынтығы	20
13	Техникалық сипаттамалары	20
14	Сертификаттау туралы ақпарат	20
15	Кепілдік міндеттеме	21

1. Жалпы мәлімет

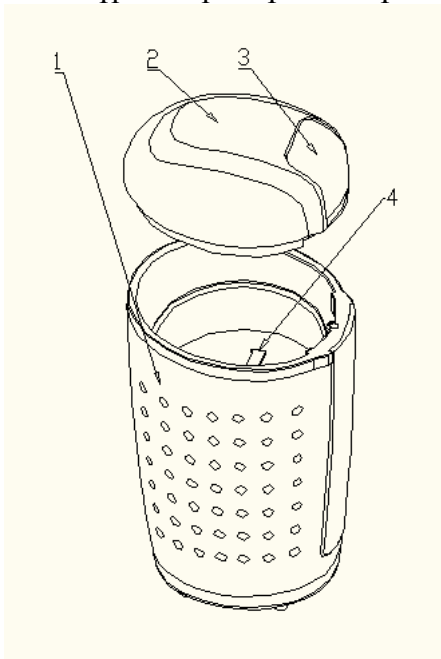
Бұл пайдалану бойынша нұсқаулық, POLARIS сауда маркалы электрлік кофетартқыш, моделі PCG 1420 (бұдан әрі мәтін бойынша – кофетартқыш, құрал) жөніндегі техникалық ақпаратпен, құрылғымен, құралды сақтау мен пайдалану бойынша ережелермен танысуға арналған.

2. Пайдалану саласы

- Құрал осы Нұсқаулыққа сәйкес, тұрмыста және соған ұқсас жағдайларда қолдануға арналған.
 - қоғамдық тамақтану орындарында, дүкендерде, кеңселерде және басқа да жұмыс орындарында;
 - фермерлік шаруашылықта;
 - тұруға арналған қонақ үйлер, отельдер және басқа да орындарда;
 - түнеуге және таңғы асты ішуге арналған орындарда;
- Құралды өнеркәсіптік мақсатта пайдалануға болмайды.
- Өндіруші осы нұсқауда қарастырылмаған немесе дұрыс пайдаланбаудың нәтижесінде туындаған залал үшін жауапты емес.

3. Құралдың сипаттамасы

Электрлік кофетартқыш қыздырып пісірілген кофе дәндері мен домалақ қара бұрыштарды ұсақтап ұнтақтау үшін арналған.



- 1) Құралдың сыртқы корпусы
- 2) Қақпақ
- 3) Іске қосу батырмасы
- 4) Пышақтары темірден жасалған

4. Жұмыс тәртібі

- Құралды қораб орамадан алып шығарыңыз.
- Құралды іске қоспас бұрын, желідегі электрлік параметрлері құралдың техникалық сипаттамасында көрсетілген (ток, жиілік, кернеу) параметрлеріне сәйкес келетіндігіне көз жеткізіңіз.
- Кофе дәндерін салуға арналған контейнерді, пышақтың қалақтарын, қақпақты және құралдың ішкі корпусын және оның сыртқы бөлігін алдымен ылғал шүберекпен сүртіп, содан кейін құрғақ сулықпен құп-құрғақ етіп сүртіңіз.
- Электрлік кофетартқыш кофе дәндері мен домалақ бұрыштарды ұнтақтау үшін арналған, бұл құралды май құрамы жоғары дәндерді және өнімдерді мысалы, жержаңғақ немесе қатты өнімдерді, мысалы, күріш сияқты астық тұқымдастарды ұнтақтау үшін пайдаланбаңыз.
- Құралдың үздіксіз жұмыс істеудің максималды уақыты бір ұнтақтап тарту кезеңнің ұзақтығынан аспау керек, әр кезеңнің арасындағы аралықты сақтаңыз, яғни 1-2 минут уақыт бойы үзіліс жасап тұру қажет.
- Суретте көрсетілгендей кофе дәндерін кофеге арналған контейнерге салыңыз.
- Контейнерді толтырғаннан кейін оның қақпағын жабыңыз, қақпақты жабқан кезде оның іске ҚОСУ/ӨШПУ батырмасы іске қосу механизмінен жоғары орнатылып тұратындай етіп қақпақты жабыңыз.
- Құралды желіге жалғастырыңыз.
- Кофе дәндерді ұсақтау үшін ҚОСУ/ӨШПУ батырмасына басыңыз.
- Ұсақтау процесін тоқтату үшін ҚОСУ/ӨШПУ батырмасына басыңыз.
- Максималды сыйымдылығы 70гр., бір ұнтақтап тарту кезеңнің ұзақтығы 30 секундтан, бірақ 1 минуттан аспау керек.

- Контейнерді максималды жүктелуіне дейін толтырсаңыз, дәндерді ұнтақтау циклын ұсақ ұнтақтап тарту нәтижесіне қол жеткізу үшін 1-2 минуттан кейін қайталаңыз.

Ескерту: Контейнерді рұқсат етілген сыйымдылықтан аса толтыруға болмайды.

Оңтайлы дәм сапасын алу үшін кофені қайнатудың алдында ұнтақтауға кеңес беріледі. Контейнердің ішінде қолданыс таппаған ұнтақталған кофені қалдыруға тыйым салынады. Жұмыс кезіндегі қызу барысында контейнердегі кофенің дәмі кетеді, ащы татыған дәмге ие болады.

Ескерту: Кофені жабық, мықтап жабылатын құтыда немесе вакуумдық пакеттерде сақтауға кеңес беріледі, себебі ауа құрамындағы оттегі кофе майына кері әсерін беріп, оның дәмін нашар қылады.

5. Тазарту және күтім

- Құралды тазартпас бұрын оны әрдайым желіден ажыратыңыз.
- Электр қосылыстарына судың өтіп кетпеуін әрдайым қадағалаңыз.
- Кофетартқыш құралды және оның бөлшектерін тырнап тастайтын жуғыш заттарды, органикалық еріткіштерді және абразивті тазарту құралдарды тазарту және күтім жасау барысында пайдаланбаңыз.
- Құралды суға немесе басқа сұйықтыққа салуға мүлдем болмайды.
- Құралды ыдысжуағыш машинада жумаңыз.
- Құралдың сыртын ылғал сулықпен сүртіңіз.
- Құралды кофенің қалдықтарынан тазарту үшін жұмсақ қалшақты пайдаланыңыз.
- Құралды құрғақ, салқын жерде түпнұсқалық ормада сақтау керек.

6. Сақтау жөніндегі шарт

Электр құралдар қоршаған ауа температурасы плюс 40°C -тан аспайтын және салыстырмалы ылғалдығы 70%-дан жоғары емес, қышқылды және электрлі құралдар материалдарына теріс әсер ететін өзге де будың, шаңның болмауы жағдайында жабық, құрғақ әрі таза бөлмежайда сақталуы тиіс.

7. Тасымалдау жөніндегі шарт

Электрлі құралдарды нақты бір көлік түрінде әрекет ететін жүкті тасымалдау ережелеріне сәйкес жабық көлік құралдарының кез келген түрінде тасымалдайды. Құралды тасымалдау барысында түпнұсқалық зауыттық ораманы пайдаланыңыз.

Құралдарды тасымалдау барысында оларды тікелей атмосфералық жауынның түсуінен, агрессивті ортадан сақтау қажет.



Өрттің пайда болуын алдын-алу, электр тогымен зақымданбау, құралды пайдалану барысында жарақаттан сақтанып, оны бүлдірмеу үшін құралды қолдану барысында қауіпсіздіктің негізгі шараларын, сондай-ақ электр құрылғыларымен жұмыс атқару барысында қауіпсіздік бойынша жалпы нұсқауларды қатаң түрде қадағалаңыз.

8. Қалдықтарды кәдеге жарату жөніндегі талаптар

Бұйымды кәдеге жарату барысында пайда болатын қалдықтар белгіленген тәртіппен және салалық нормативті құжаттар, соның ішінде «Өндіріс пен тұтыну қалдықтарын орналастыру мен залалсыздандыру бойынша гигиеналық талаптар» Санитарлық ережелер мен нормаларға 2.1.7.1322-03 сәйкес кәдеге жарату үшін міндетті түрде жиналуы тиіс.

9. Ақауларды іздестіру және оларды жою тәсілдері

Ақаулық	Себеп	Ақаулардың себептерін жою
Құрал қосылып тұр, бірақ ұсақтамайды.	Желелік сым желілік ток көзіне жалғастырылмаған.	Ашаны ток көзіне жалғастырыңыз.
	Кофе тартқыштың қақпағы жабу күйінде бекітілмеген.	Құралдың қақпағын басынқырап, еш саңылау болмау тиіс, тығыздап жабыңыз, содан кейін іске қосу батырмасына басу қажет.
	Мотор немесе блокқа қою жүйесі ақаулы.	Құралды жөндеу үшін немесе оның бөлшектерін ауыстыру үшін қызмет көрсету орталығына хабарласыңыз.

10. Қауіпсіздік жөніндегі жалпы нұсқаулар

- Құралды пайдалануды бастамас бұрын пайдалану жөніндегі нұсқаулықты мұқият оқып шығыңыз.
- Құралды тек қана мақсаты бойынша ғана пайдаланыңыз.
- Аталмыш құралды қолдануға қатысты қауіпсіздіктері үшін жауап беретін тұлғаның нұсқаулығы жүргізілген немесе қадағалау жүзеге асырылған кездерді есепке алмағанда, білімі мен тәжірибесі жоқ немесе жүйке жүйесінде немесе психикалық, физикалық ауытқулары бар тұлғалардың (балаларды қоса алғанда) қолдануына арналмаған. Балалардың құралмен ойнауына жол бермеу үшін оларды қадағалап отырыңыз.
- Әр жолы құралды қоспас бұрын оны қарап шығыңыз. Құралдың және желілік сымның ақауы болса, құралды розеткаға қосуға мүлдем болмайды.
- Құралдың ішкі корпусына бөгде зат түсуіне жол бермеңіз.
- Құрал мен желілік сым жоғары температураның әсеріне, тікелей күн көзіне және ылғалға ұшырамайтындай етіп, сақталуы керек.
- Жұмыс істеп тұрған құралды бақылаусыз қалдырмаңыз! Егер Сіз құралды пайдалануды жалғастырмасаңыз, онда оны әрдайым сөндіріп қойыңыз.
- **Назар аударыңыз! Құралды ванна, ыдыс-аяқ жуатын шұңғылша немесе сумен толтырылған басқа ыдыстардың қасында пайдалануға болмайды.**
- Құралды суға немесе басқа сұйықтықтарға салуға мүлдем болмайды. Ылғал қолмен құралды ұстауға болмайды. Құрал дымқылданса, оны бірден желіден ажыратыңыз.
- Құрал суға түсіп кеткен жағдайда, оны бірден желіден ажыратыңыз. Және бұл кезде қолды суға малуға болмайды. Құралды екінші мәрте пайдаланудың алдында оны білікті маман тексеріп шығуы керек.
- Құралды тек қана ауыспалы ток көзіне ғана қосыңыз (~). Қоспас бұрын, құралдың желіде қолданылатын кернеуге арналғанына көз жеткізіңіз.
- **Кез келген ақау бола тұра құралды іске қосу Сізді кепілдікті қызмет көрсету құқығынан айырады.**
- Құралды желіге қоспас бұрын, оның өшірулі күйінде тұрғанына көз жеткізіңіз.
- Құралдың көзғалып тұрған бөлшектерін ұстамаңыз.

- Құралды бөлмежайдан тысқары жерде пайдаланбаңыз. Құралдың сүйір бұрыштарға соғылуынан сақтаңыз. Пайдаланып болғаннан кейін, тазартқанда немесе құрал сынып қалса әрдайым желіден ажыратыңыз.
- Құралды желілік сымнан ұстап тасымалдауға болмайды. Сондай-ақ, желілік сымнан ұстап желіден ажыратуға тиым салынады. Құралды желіден ажыратқанда штепсель ашасынан ұстаңыз.
- Құралдың жинағына кірмейтін қосымша аксессуарларды пайдалану Сізді кепілдікті қызмет көрсету құқығынан айырады.
- Құралмен пайдаланып болғаннан кейін, оның электрмен қоректендіру сымын құралды айналдыра орауға болмайды, себебі, уақыт өте келе бұл сымның үзілуіне әкеп соғуы мүмкін. Қашанда сақтау үшін сымды жақсылап тарқатып, тегістеп жазыңыз.
- Сымды тек қана білікті мамандар – қызмет көрсету орталығының қызметкері ғана ауыстыра алады. Біліктілігі жоқ тұлға тарапынан жасалған жөндеу қолданушыны қауіп-қатерге ұшыратуы мүмкін.
- Құралды өз бетіңізбен жөндеуге болмайды. Жөндеуді қызмет көрсету орталығының білікті мамандары ғана жүзеге асыруы керек.
- Құралды жөндеу үшін тек қана түпнұсқалы қосалқы бөлшектер пайдаланылады.

Назар аударыңыз:

Электрлі құрылғының пайдалану мерзімі аяқталғаннан кейін оны электр құралын әдеттегі тұрмыстық қалдықтармен бірге тастамаңыз, жоятын ресми пунктке, яғни қайта өңдейтін ресми жинау орнына апарып өткізіңіз. Осылайша, Сіз қоршаған ортаны сақтауға өз септігіңізді тигізесіз.

11. Осы құралдың қауіпсіздігі жөніндегі арнайы нұсқаулар

- Кофеге арналған контейнерді нұсқамада көрсетілген ең жоғарғы мөлшермеден, яғни белгісінен артық толтырмаңыз. Кофе дәндерін салуға арналған контейнерге судың өтіп кетпеуін әрдайым қадағалаңыз.
- Құрал жұмыс істеп тұрғанда, ол толығымен тоқтатылмағанша оның қақпағын ашпаңыз.
- Құралды тазартпас бұрын немесе оның ішінен ұнтақталған кофе алмас бұрын құралды әрдайым желіден ажыратыңыз.
- Құралды қатты өнімдерді және май құрамы жоғары дәндерді ұнтақтау үшін пайдаланбаңыз.
- Сонымен қатар құралды қант, тұз және қуырылмаған (көк түсті) кофе дәндері сияқты қатты өнімдерді ұсақтау үшін пайдаланбаңыз.
- Бұл құрал ұзақ уақыттай жұмыс істеуге арналмаған, сондықтан, құрал қызып кетпес үшін, үздіксіз жұмыстың әрбір кофе дәндерін ұнтақтап тарту кезеңі орындалған соң әр кезеңнің аралығында 1-2 минут бойы үзіліс жасап тұрыңыз.
- Ұнтақталған кофенің кофетартқышты іске қосу механизміне түсуіне жол бермеңіз, сондай-ақ құралдың корпусы мен қақпағының арасындағы бөліктің үстінде ұнтақтың қалмауын да қадағалаңыз.
- Назар аударыңыз! Бұл құралдың қақпағы корпусқа тек бір қалыпта орнатылуы мүмкін, қақпақты дұрыс орнатпау барысында кофетартқыштың іске қосылуы блокқа қойылады.

12. Құралдың жиынтығы

- | | |
|--|---------|
| 1. Құрастырып жиналған құрал | 1 дана. |
| 2. Пайдалану бойынша нұсқаулық | 1 дана. |
| 3. Кепілдік талоны | 1 дана. |
| 4. Қызмет көрсету орталықтарының тізімі | 1 дана. |
| 5. Құралдың орамасы (полиэтилен пакеті + қорабы) | 1 дана. |

13. Техникалық сипаттамасы

Кернеуі: 220 – 240 В.

Жиілігі: ~50 Гц.

Максималды қуаттылығы: 200 Вт.

Контейнердің максималды сыйымдылығы: 70 г.

Құралдың үздіксіз жұмыс уақыты 1 минуттан артық емес.

Ескертпе: Өзгерістер мен жетілдіруді енгізудің ұдайы үрдісінің орын алуынан, нұсқаулық пен бұйымның арасында қандай да бір айырмашылық байқалуы мүмкін. Өндіруші, тұтынушының бұған назар аударатынына үлкен үміт артады.

14. Сертификаттау туралы ақпарат

Құрал РФ нормативті құжаттарына сәйкестікке сертификатталған.



Бұйымның есептік жарамдылық мерзімі: 3 жыл

Кепілдік мерзімі: сатып алғаннан бастап 1 жыл

Құралдың өндірілген айы мен жылы туралы ақпарат құралдың сыртында көрсетілген

Өндіруші:

Limited Liability Company TEXTON CORPORATION

160 Greentree Drive, Suite 101, City Dover, Country of Kent, State of Delaware 19904, United States of America

Жауапкершілігі шектеулі серіктестік «Техтон КОРПОРАЦИЯСЫ»

160 GreenTree Drive, 101-кабинет, Дувр, Кент графтығының, Делавэр, 19904, Америка

Құрама Штаттарының қаласы.

15. Кепілдік міндеттеме

Бұйым: **Электрлік кофетартқыш**

Моделі: **PCG 1420**

Бұл кепілдік әрекеттегі заңдылықпен бекітілген тұтынушының құқығына қосымша ретінде өндірушімен берілген, және тұтынушының құқығын еш шектемейді.

Бұл кепілдік бұйымды сатып алған күннен 12 ай бойына әрекетте болады, және материалдар мен жұмыс істеуіне байланысты ақаулар табылған жағдайда кепілдік қызмет көрсетуді білдіреді. Бұл жағдайда тұтынушы басқасын қоса алғанда, бұйымды тегін жөндеуге құқықты. Бұл кепілдік келесі шарттарды сақтағанда, жарамды:

1. Кепілдік міндеттеме «**TEXTON CORPORATION LLC**» компаниясы шығаратын барлық үлгілерге, кепілдік қызмет көрсетілетін елдердің барлығында жарамды (сатып алған жеріне қарамастан).
2. Бұйым тек қана тұрмыстық қажеттіліктерге пайдалану үшін сатып алынуы тиіс. Бұйым пайдалану бойынша нұсқаулыққа, қауіпсіздік бойынша ережелер мен талаптарды сақтай отырып, пайдаланылуы тиіс.
3. Өндірушінің міндеттемесін осы кепілдік бойынша сатушылар – өндірушінің уәкілетті дилерлері және ресми қызмет көрсететін (сервис) орталықтар орындайды. Бұл кепілдік өндіруші құзырлық бермеген сатушылардан сатып алынған бұйымдарға таралмайды, олар тұтынушы алдында заңға сәйкес, өздігінен жауап береді.
4. Бұл кепілдік келесі жәйттердің нәтижесінде пайда болған ақауларды жөндеуге таралмайды:
 - Химиялық, механикалық немесе өзге де әсер етулер, құрт-құмырсқа немесе шыбын-шіркей секілді бөгде заттардың бұйымның ішіне түсіп кетуі, сұйықтық төгілген жағдайда;
 - Бұйымды тікелей мақсаты бойынша емес, дұрыс пайдаланбағанда, жинаққа кірмейтін, қосымша аксессуарларды пайдаланғанда, сондай-ақ, бұйымды техника қауіпсіздігі ережелері мен талаптарын бұза отырып, орнатқанда және пайдаланғанда;
 - Жарамдылық мерзімі шектеулі әрлеу бөлшектері, лампа, батареялар, қорғаныс экрандары, қоқыс жинақтауыштар, белдік/бау (ремендер), қылшақтар тозғанда;
 - Авторланған сервистік орталықтар болып табылмайтын*, тұлғалар немесе фирмалар өндірген бұйымдардың жөндеуі;
 - Бұл кепілдік пайдалану бойынша нұсқаулықта қарастырылмаған бұйымды өздігінен жөндеу жұмысын жүргізу және және құралдың конструкциясын бұзған жағдайда немесе оның құрылымымен өзге бір әрекеттерді орындап, оны өзгерту салдарынан туындаған ақауларға таралмайды.
5. Осы талонның түпнұсқасымен, сатушы берген тауарлы чектің түпнұсқасымен және ақау табылған бұйыммен бірге көрсеткенде ғана жарамды болмақ.
6. Бұл кепілдік тек қана жеке тұрмыстық қажеттілік үшін пайдаланылатын бұйымдарға ғана жарамды, және коммерциялық, өнеркәсіптік немесе кәсіби мақсатта қолданылатын бұйымдарға таралмайды.

POLARIS бұйымдарына кепілдік қызмет көрсету мәселелері бойынша Өзіңіздің жергілікті POLARIS ресми сатушыңызға хабарласыңыз.

Құралдың ақаулы екендігі анықталса, тез арада қызмет көрсету орталығына хабарласу қажет.

** Авторланған сервистік орталықтардың мекен-жайлары Компания сайтында:*

www.polar.ru

Құралды жеткізуші тасымалдау барысында, дұрыс емес пайдалану салдарынан, сондай-ақ құралдың түрін өзгерту, немесе өздігінен жөндеу жұмысын жүргізу әрекетіне байланысты туындаған ақау үшін жауапты емес.