



Robert Bosch GmbH
Power Tools Division
70745 Leinfelden-Echterdingen
Germany

www.bosch-pt.com

1 619 929 727 (2010.07) PS / 168 EEU



1 619 929 727

GBH Professional

2-26 E | 2-26 RE | 2-26 DE | 2-26 DRE | 2-26 DFR



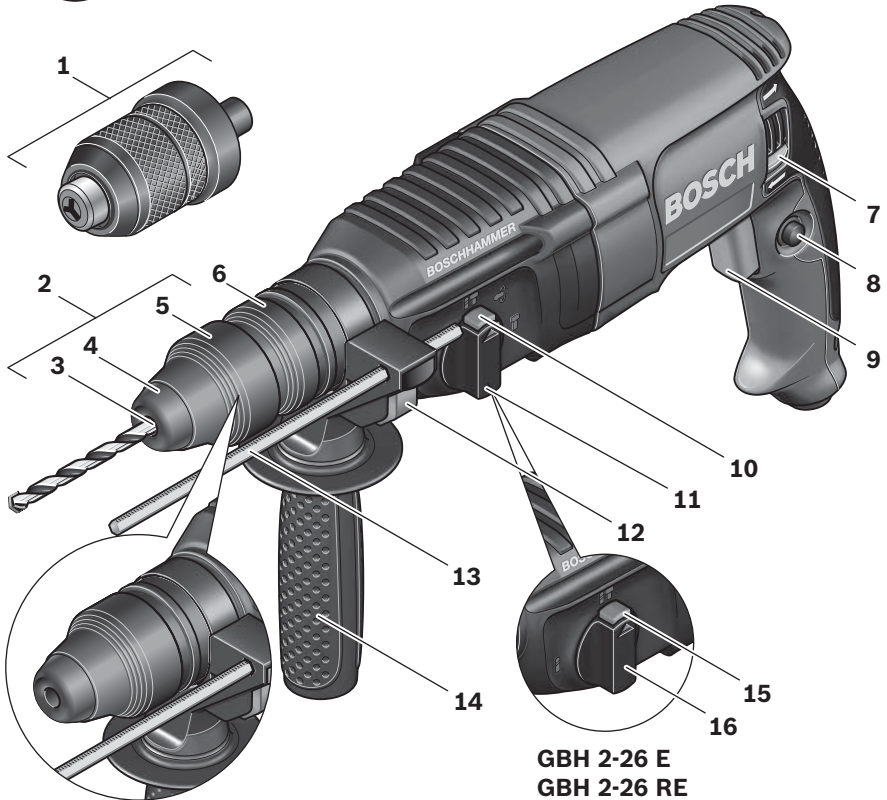
pl Instrukcja oryginalna	ro Instrucțiuni originale
cs Původní návod k používání	bg Оригинална инструкция
sk Pôvodný návod na použitie	sr Originalno uputstvo za rad
hu Eredeti használati utasítás	sl Izvirna navodila
ru Оригинальное руководство по эксплуатации	hr Originalne upute za rad
uk Оригінальна інструкція з експлуатації	et Algupärane kasutusjuhend
	lv Instrukcijas oriģinālvalodā
	lt Originali instrukcija



Polski	Strona	6
Česky	Strana	18
Slovensky	Strana	29
Magyar	Oldal	40
Русский	Страница	52
Українська	Сторінка	64
Română	Pagina	76
Български	Страница	88
Srpski	Strana	101
Slovensko	Stran	112
Hrvatski	Stranica	123
Eesti	Lehekülg	134
Latviešu	Lappuse	144
Lietuviškai	Puslapis	156

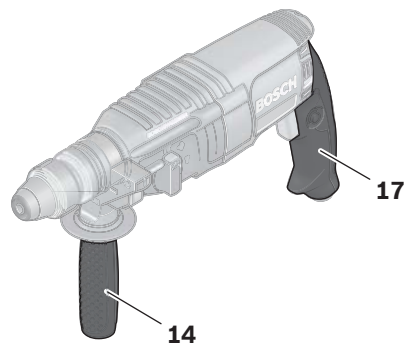


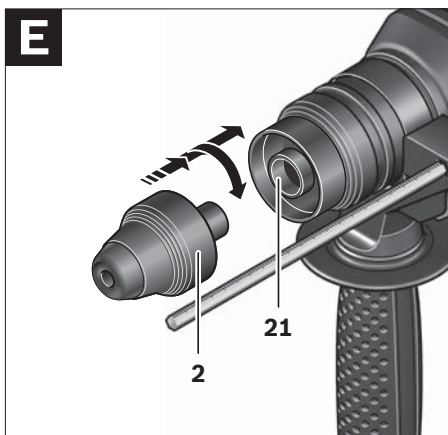
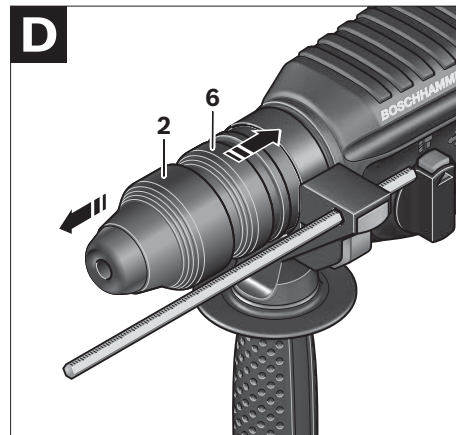
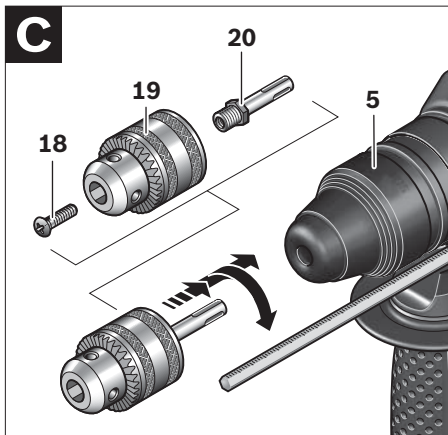
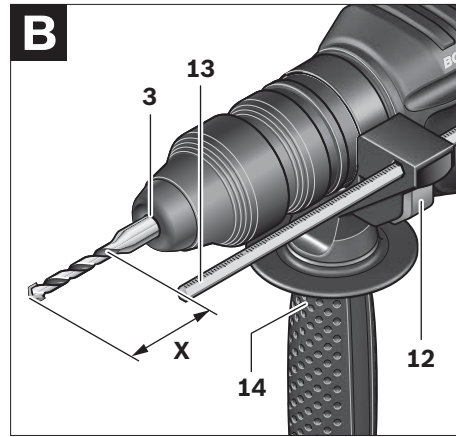
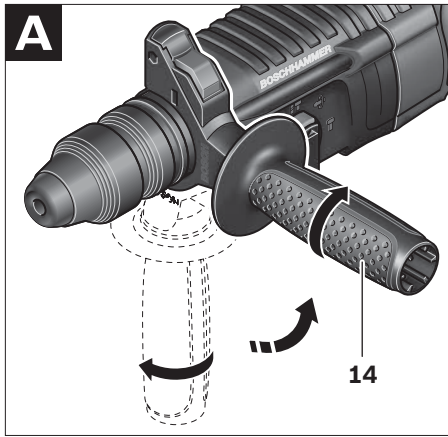
GBH 2-26 DFR Professional

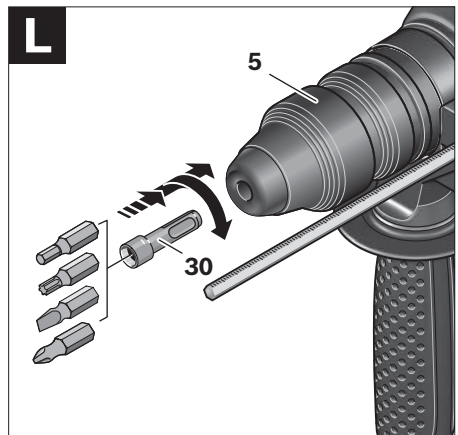
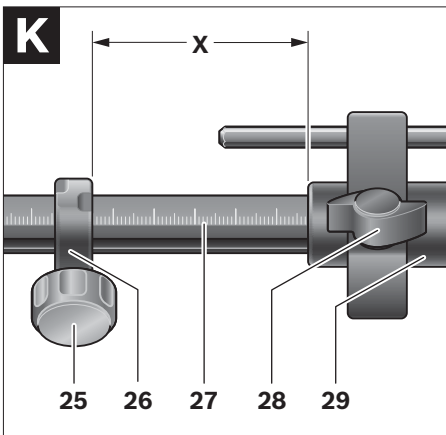
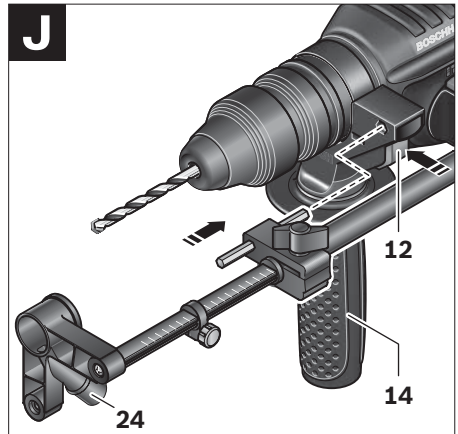
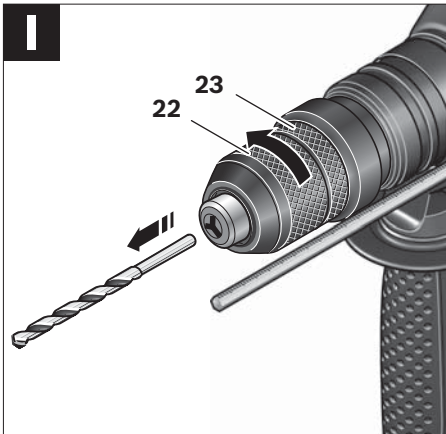
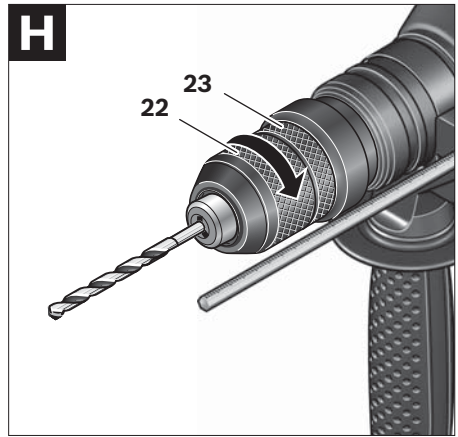
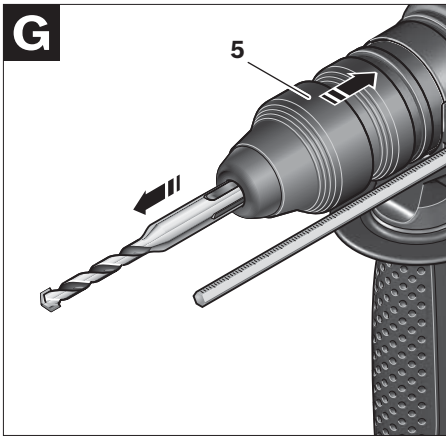


GBH 2-26 E
GBH 2-26 RE
GBH 2-26 DE
GBH 2-26 DRE
Professional

GBH 2-26 E
GBH 2-26 RE
Professional







Wskazówki bezpieczeństwa

Ogólne przepisy bezpieczeństwa dla elektronarzędzi

⚠ OSTRZEŻENIE Należy przeczytać wszystkie wskazówki i przepisy.

Błędy w przestrzeganiu poniższych wskazówek mogą spowodować porażenie prądem, pożar i/lub ciężkie obrażenia ciała.

Należy starannie przechowywać wszystkie przepisy i wskazówki bezpieczeństwa dla dalszego zastosowania.

Użyte w poniższym tekście pojęcie „elektronarzędzie” odnosi się do elektronarzędzi zasilanych energią elektryczną z sieci (z przewodem zasilającym) i do elektronarzędzi zasilanych akumulatorami (bez przewodu zasilającego).

1) Bezpieczeństwo miejsca pracy

a) Stanowisko pracy należy utrzymywać w czystości i dobrze oświetlone. Nieporządek w miejscu pracy lub nieoświetlona przestrzeń robocza mogą być przyczyną wypadków.

b) Nie należy pracować tym elektronarzędziem w otoczeniu zagrożonym wybuchem, w którym znajdują się np. łatwopalne ciecze, gazy lub pyły. Podczas pracy elektronarzędziem wytwarzają się iskry, które mogą spowodować zapłon.

c) Podczas użytkowania urządzenia zwrócić uwagę na to, aby dzieci i inne osoby postronne znajdowały się w bezpiecznej odległości. Odwrócenie uwagi może spowodować utratę kontroli nad narzędziem.

2) Bezpieczeństwo elektryczne

a) Wtyczka elektronarzędzia musi pasować do gniazda. Nie wolno zmieniać wtyczki w jakikolwiek sposób. Nie wolno używać wtyków adapterowych w przypadku elektronarzędzi z uziemieniem ochronnym. Niezmienione wtyczki i pasujące gniazda zmniejszają ryzyko porażenia prądem.

b) Należy unikać kontaktu z uziemionymi powierzchniami jak rury, grzejniki, piece i lodówki. Ryzyko porażenia prądem jest większe, gdy ciało użytkownika jest uziemione.

c) Urządzenie należy zabezpieczyć przed deszczem i wilgocią. Przedostanie się wody do elektronarzędzia podwyższa ryzyko porażenia prądem.

d) Nigdy nie należy używać przewodu do innych czynności. Nigdy nie należy nosić elektronarzędzia, trzymając je za przewód, ani używać przewodu do zawieszania urządzenia; nie wolno też wyciągać wtyczki z gniazdka pociągając za przewód. Przewód należy chronić przed wysokimi temperaturami, należy go trzymać z dala od oleju, ostrych krawędzi lub ruchomych części urządzenia.

Uszkodzone lub splątane przewody zwiększają ryzyko porażenia prądem.

e) W przypadku pracy elektronarzędziem pod gołym niebem, należy używać przewodu przedłużającego, dostosowanego również do zastosowań zewnętrznych. Użycie właściwego przedłużacza (dostosowanego do pracy na zewnątrz) zmniejsza ryzyko porażenia prądem.

f) Jeżeli nie da się uniknąć zastosowania elektronarzędzia w wilgotnym otoczeniu, należy użyć wyłącznika ochronnego różnicowo-prądowego. Zastosowanie wyłącznika ochronnego różnicowo-prądowego zmniejsza ryzyko porażenia prądem.

3) Bezpieczeństwo osób

a) Podczas pracy z elektronarzędziem należy zachować ostrożność, każdą czynność wykonywać uważnie i z rozważą. Nie należy używać elektronarzędzia, gdy jest się zmęczonym lub będąc pod wpływem narkotyków, alkoholu lub leków. Moment nieuwagi przy użyciu elektronarzędzia może stać się przyczyną poważnych urazów ciała.

- b) Należy nosić osobiste wyposażenie ochronne i zawsze okulary ochronne.** Nośzenie osobistego wyposażenia ochronnego – maski przeciwpyłowej, obuwia z podeszwami przeciwpoślizgowymi, kasku ochronnego lub środków ochrony słuchu (w zależności od rodzaju i zastosowania elektronarzędzia) – zmniejsza ryzyko obrażeń ciała.
- c) Należy unikać niezamierzonego uruchomienia narzędzia. Przed włożeniem wtyczki do gniazdka i/lub podłączeniem do akumulatora, a także przed podniesieniem lub przeniesieniem elektronarzędzia, należy upewnić się, że elektronarzędzie jest wyłączone.** Trzymanie palca na wyłączniku podczas przenoszenia elektronarzędzia lub podłączenie do prądu włączonego narzędzia, może stać się przyczyną wypadków.
- d) Przed włączeniem elektronarzędzia, należy usunąć narzędzia nastawcze lub klucze.** Narzędzie lub klucz, znajdujący się w ruchomych częściach urządzenia mogą doprowadzić do obrażeń ciała.
- e) Należy unikać nienaturalnych pozycji przy pracy. Należy dbać o stabilną pozycję przy pracy i zachowanie równowagi.** W ten sposób możliwa będzie lepsza kontrola elektronarzędzia w nieprzewidywanych sytuacjach.
- f) Należy nosić odpowiednie ubranie. Nie należy nosić luźnego ubrania ani biżuterii. Włosy, ubranie i rękawice należy trzymać z daleka od ruchomych części.** Luźne ubranie, biżuteria lub długie włosy mogą zostać wciągnięte przez ruchome części.
- g) Jeżeli istnieje możliwość zamontowania urządzeń odsysających i wychwytyjących pył, należy upewnić się, że są one podłączone i będą prawidłowo użyte.** Użycie urządzenia odsysającego pył może zmniejszyć zagrożenie pyłami.
- 4) Prawidłowa obsługa i eksploatacja elektro-narzędzi**
- a) Nie należy przeciążać urządzenia. Do pracy używać należy elektronarzędzia, które są do tego przewidziane.** Odpowiednio dobranym elektronarzędziem pracuje się w danym zakresie wydajności lepiej i bezpieczniej.
- b) Nie należy używać elektronarzędzia, którego włącznik/wyłącznik jest uszkodzony.** Elektronarzędzie, którego nie można włączyć lub wyłączyć jest niebezpieczne i musi zostać naprawione.
- c) Przed regulacją urządzenia, wymianą osprzętu lub po zaprzestaniu pracy narzędziem, należy wyciągnąć wtyczkę z gniazda i/lub usunąć akumulator.** Ten środek ostrożności zapobiega niezamierzonemu włączeniu się elektronarzędzia.
- d) Nieużywane elektronarzędzia należy przechowywać w miejscu niedostępnym dla dzieci. Nie należy udostępniać narzędzia osobom, które go nie znają lub nie przeczytały niniejszych przepisów.** Używane przez niedoświadczonych osoby elektronarzędzia są niebezpieczne.
- e) Konieczna jest należyta konserwacja elektronarzędzia. Należy kontrolować, czy ruchome części urządzenia działają bez zarzutu i nie są zablokowane, czy części nie są pęknięte lub uszkodzone w taki sposób, który miałby wpływ na prawidłowe działanie elektronarzędzia. Uszkodzone części należy przed użyciem urządzenia oddać do naprawy.** Wiele wypadków spowodowanych jest przez niewłaściwą konserwację elektronarzędzi.
- f) Należy stale dbać o ostrość i czystość narzędzi tnących.** O wiele rzadziej dochodzi do zakleszczenia się narzędzia tnącego, jeżeli jest ono starannie utrzymane. Zabrane narzędzia łatwiej się też prowadzi.

g) **Elektronarzędzia, osprzęt, narzędzia pomocnicze itd. należy używać zgodnie z niniejszymi zaleceniami. Uwzględnić należy przy tym warunki i rodzaj wykonywanej pracy.** Niezgodne z przeznaczeniem użycie elektronarzędzia może doprowadzić do niebezpiecznych sytuacji.

5) Serwis

a) **Naprawę elektronarzędzia należy zlecić jedynie wykwalifikowanemu fachowcowi i przy użyciu oryginalnych części zamiennych.** To gwarantuje, że bezpieczeństwo urządzenia zostanie zachowane.

Wskazówki dotyczące bezpieczeństwa pracy z młotami

- ▶ **Należy stosować środki ochrony słuchu.** Wpływ hałasu może spowodować utratę słuchu.
- ▶ **Narzędzia używać z dodatkowymi rękojęciami dostarczonymi z narzędziem.** Utrata kontroli może spowodować osobiste obrażenia operatora.
- ▶ **Podczas wykonywania prac, przy których narzędzie robocze mogłoby natrafić na ukryte przewody elektryczne lub na własny przewód zasilający, elektronarzędzie należy trzymać za izolowane powierzchnie rękojęści.** Kontakt z przewodem sieci zasilającej może spowodować przekazanie napięcia na części metalowe elektronarzędzia, co mogłoby spowodować porażenie prądem elektrycznym.
- ▶ **Należy używać odpowiednich przyrządów poszukiwawczych w celu lokalizacji ukrytych przewodów zasilających lub poprosić o pomoc zakłady miejskie.** Kontakt z przewodami znajdującymi się pod napięciem może doprowadzić do powstania pożaru lub porażenia elektrycznego. Uszkodzenie przewodu gazowego może doprowadzić do wybuchu. Wniknięcie do przewodu wodociągowego powoduje szkody rzeczowe lub może spowodować porażenie elektryczne.

- ▶ **Elektronarzędzie należy trzymać podczas pracy mocno w obydwu rękach i zadbać stabilną pozycję pracy.** Elektronarzędzie prowadzone oburącz jest bezpieczniejsze.
- ▶ **Należy zabezpieczyć obrabiany przedmiot.** Zamocowanie obrabianego przedmiotu w urządzeniu mocującym lub imadle jest bezpieczniejsze niż trzymanie go w ręku.
- ▶ **Przed odłożeniem elektronarzędzia, należy poczekać, aż znajdzie się ono w bezruchu.** Narzędzie robocze może się zablokować i doprowadzić do utraty kontroli nad elektronarzędziem.

Opis funkcjonowania



Należy przeczytać wszystkie wskazówki i przepisy. Błędy w przestrzeganiu poniższych wskazówek mogą spowodować porażenie prądem, pożar i/lub ciężkie obrażenia ciała.

Należy otworzyć rozkładaną stronę z rysunkiem urządzenia i pozostawić ją rozłożoną podczas czytania instrukcji obsługi.

Użycie zgodne z przeznaczeniem

GBH 2-26 E/RE

Elektronarzędzie przeznaczone jest do wiercenia udarowego w betonie, cegle i kamieniu. Narzędzie jest również przystosowane do wiercenia bez udaru w drewnie, metalu, ceramice i tworzywach sztucznych. Elektronarzędzia z elektroniczną regulacją oraz z możliwością przełączania na bieg prawoskrętny/lewostrętny przystosowane są również do wkręcania śrub.

GBH 2-26 DE/DRE/DFR

Elektronarzędzie jest przeznaczone do wiercenia udarowego w betonie, cegle i kamieniu oraz do lżejszych prac związanych z dłutowaniem. Narzędzie jest również przystosowane do wiercenia bez udaru w drewnie, metalu, ceramice i tworzywach sztucznych. Elektronarzędzia z elektroniczną regulacją oraz z możliwością przełączania na bieg prawoskrętny/lewostrętny przystosowane są również do wkręcania śrub.

Dane techniczne

Wiertarka udarowa GBH ... Professional		2-26 E	2-26 RE	2-26 DE	2-26 DRE	2-26 DFR
Numer katalogowy 0 611 ...		251 6..	251 7..	253 6..	253 7..	254 7..
Regulacja prędkości obrotowej		●	●	●	●	●
Blokada obrotów		–	–	●	●	●
Bieg w prawo/w lewo		–	●	–	●	●
Wymienny uchwyt wiertarski		–	–	–	–	●
Moc znamionowa	W	800	800	800	800	800
Liczba ударów przy nominalnej prędkości obrotowej	min ⁻¹	0–4000	0–4000	0–4000	0–4000	0–4000
Energia uderu zgodna z EPTA-Procedure 05/2009	J	2,7	2,7	2,7	2,7	2,7
Znamionowa prędkość obrotowa	min ⁻¹	0–900	0–900	0–900	0–900	0–900
Uchwyt narzędziowy		SDS-plus	SDS-plus	SDS-plus	SDS-plus	SDS-plus
Średnica szyjki wrzeczona	mm	50	50	50	50	50
Średnica otworu maks.:						
– Beton	mm	26	26	26	26	26
– Mur (z koronką wiertniczą)	mm	68	68	68	68	68
– Stal	mm	13	13	13	13	13
– Drewno	mm	30	30	30	30	30
Ciężar odpowiednio do EPTA-Procedure 01/2003	kg	2,7	2,7	2,7	2,7	2,9
Klasa ochrony		□/II	□/II	□/II	□/II	□/II

Dane aktualne są dla napięcia znamionowego [U] 230 V. Przy napięciach odbiegających od powyższego i w przypadku modeli specyficznych dla danego kraju dane te mogą się różnić.

Należy zwracać uwagę na numer katalogowy na tabliczce znamionowej nabytego elektronarzędzia. Nazwy handlowe poszczególnych elektronarzędzi mogą się różnić.

Informacja na temat hałasu i wibracji

Wartości pomiarowe hałasu określono zgodnie z normą EN 60745.

Określony wg skali A poziom hałasu emitowanego przez urządzenie wynosi standardowo: poziom ciśnienia akustycznego 91 dB(A); poziom mocy akustycznej 102 dB(A). Niepewność pomiaru K=3 dB.

Stosować środki ochrony słuchu!

GBH 2-26 E/RE

Wartości łączne drgań (suma wektorowa z trzech kierunków) określone zgodnie z EN 60745 wynoszą:

wiercenie udarowe w betonie: wartość emisji drgań $a_{h1} = 15 \text{ m/s}^2$, błąd pomiaru $K = 1,5 \text{ m/s}^2$.

GBH 2-26 DE/DRE/DFR

Wartości łączne drgań (suma wektorowa dla trzech składowych kierunkowych) wyznaczone zgodnie z normą EN 60745 wynoszą:

wiercenie udarowe w betonie: wartość emisji drgań $a_{h1} = 15 \text{ m/s}^2$, błąd pomiaru $K = 1,5 \text{ m/s}^2$, dłutowanie: wartość emisji drgań $a_{h1} = 14 \text{ m/s}^2$, błąd pomiaru $K = 1,5 \text{ m/s}^2$.

GBH 2-26 E/RE/DE/DRE/DFR

Podany w niniejszej instrukcji poziom drgań pomierzony został zgodnie z określoną przez normę EN 60745 procedurą pomiarową i może zostać użyty do porównywania elektronarzędzi. Można go też użyć do wstępnej oceny ekspozycji na drgania.

Podany poziom drgań jest reprezentatywny dla podstawowych zastosowań elektronarzędzia. Jeżeli elektronarzędzie użyte zostanie do innych zastosowań lub z innymi narzędziami roboczymi, a także jeśli nie będzie wystarczająco konserwowane, poziom drgań może odbiegać od podanego. Podane powyżej przyczyny mogą spowodować podwyższenie ekspozycji na drgania podczas całego czasu pracy.

Aby dokładnie ocenić ekspozycję na drgania, trzeba wziąć pod uwagę także okresy, gdy urządzenie jest wyłączone, lub gdy jest wprawdzie włączone, ale nie jest używane do pracy. W ten sposób łączna (obliczana na pełny wymiar czasu pracy) ekspozycja na drgania może okazać się znacznie niższa.

Należy wprowadzić dodatkowe środki bezpieczeństwa, mające na celu ochronę operatora przed skutkami ekspozycji na drgania, np.: konserwacja elektronarzędzia i narzędzi roboczych, zabezpieczenie odpowiedniej temperatury rąk, ustalenie kolejności operacji roboczych.

Przedstawione graficznie komponenty

Numeracja przedstawionych graficznie komponentów odnosi się do schematu elektronarzędzia na stronach graficznych.

- 1 Wymienny szybko mocujący uchwyt wiertarski (GBH 2-26 DFR)
- 2 Wymienny uchwyt wiertarski SDS-plus (GBH 2-26 DFR)
- 3 Uchwyt narzędzia SDS-plus
- 4 Osłona przeciwpyłowa
- 5 Tuleja zaryglowania
- 6 Pierścień blokujący wymienny uchwyt wiertarski (GBH 2-26 DFR)
- 7 Przełącznik kierunku obrotów (GBH 2-26 RE/DRE/DFR)
- 8 Przycisk blokady włącznika/wyłącznika
- 9 Włącznik/wyłącznik

- 10 Przycisk odryglowania dla przełącznika udarów/zatrzymanie obrotów (GBH 2-26 DE/DRE/DFR)
- 11 Przełącznik udarów/zatrzymanie obrotów (GBH 2-26 DE/DRE/DFR)
- 12 Przycisk nastawczy ogranicznika głębokości
- 13 Ogranicznik głębokości
- 14 Uchwyt dodatkowy (pokrycie gumowe)
- 15 Przycisk zwalnający blokadę przełącznika „Wiercenie/Wiercenie z udarem“ (GBH 2-26 E/RE)
- 16 Przełącznik „Wiercenie/wiercenie z udarem“ (GBH 2-26 E/RE)
- 17 Rękojeść (pokrycie gumowe)
- 18 Wkręt zabezpieczający uchwytu wiertarskiego z wieńcem zębatym*
- 19 Uchwyt wiertarski z wieńcem zębatym*
- 20 Trzpień mocujący SDS-plus dla uchwytu wiertarskiego*
- 21 Chwył do uchwytu wiertarskiego (GBH 2-26 DFR)
- 22 Przednia tuleja szybko mocującego wymiennego uchwytu wiertarskiego (GBH 2-26 DFR)
- 23 Pierścień mocujący szybko mocującego wymiennego uchwytu wiertarskiego (GBH 2-26 DFR)
- 24 Otwór do odsysania otwór przystawki do odsysania*
- 25 Śruba zaciskowa przystawki do odsysania*
- 26 Ogranicznik głębokości przystawki do odsysania*
- 27 Rura teleskopowa przystawki do odsysania*
- 28 Śruba motylkowa przystawki do odsysania*
- 29 Rura prowadząca przystawki do odsysania*
- 30 Uchwyt uniwersalny z chwytem-SDS-plus*

*Przedstawiony na rysunkach lub opisany w instrukcji użytkowania osprzęt nie wchodzi w skład wyposażenia standardowego. Kompletny asortyment wyposażenia dodatkowego można znaleźć w naszym katalogu osprzętu.

Deklaracja zgodności

Oświadczamy z pełną odpowiedzialnością, że produkt, przedstawiony w „Dane techniczne“, odpowiada wymaganiom następujących norm i dokumentów normatywnych:

EN 60745 – zgodnie z wymaganiami dyrektyw: 2004/108/WE, 2006/42/WE.

Dokumentacja techniczna:

Robert Bosch GmbH, PT/ESC,
D-70745 Leinfelden-Echterdingen

Dr. Egbert Schneider Senior Vice President Engineering	Dr. Eckerhard Strötgen Head of Product Certification
--	--



Robert Bosch GmbH, Power Tools Division
D-70745 Leinfelden-Echterdingen
Leinfelden, 02.07.2010

Montaż

- ▶ **Przed wszystkimi pracami przy elektro-narzędziu należy wyciągnąć wtyczkę z gniazda.**

Uchwyt dodatkowy

- ▶ **Urządzenie należy używać jedynie z uchwytem dodatkowym 14.**

Ustawianie rękojeści dodatkowej (zob. rys. A)

Aby móc zająć stabilną i niemęczącą pozycję pracy, można dowolnie wychylić uchwyt dodatkowy **14**.

- Po przekręceniu dolnej części uchwyty dodatkowego **14** w kierunku przeciwnym do kierunku ruchu wskazówek zegara, należy wychylić uchwyt dodatkowy **14** na żądaną pozycję. Następnie ponownie dokręcić dolną część uchwyty dodatkowego **14** w kierunku zgodnym z ruchem wskazówek zegara. Zwrócić uwagę na to, aby obie rękojeści bocznej umieszczona była w przeznaczonym do tego rowku na obudowie.

Ustawianie głębokości wiercenia (zob. rys. B)

Ogranicznikiem głębokości **13** można ustalić pożądaną głębokość wiercenia **X**.

- Nacisnąć przycisk nastawczy ogranicznika głębokości **12** i wsunąć ogranicznik do uchwyty dodatkowego **14**.
Rowki na ograniczniku głębokości **13** muszą być zwrócone do dołu.
- Wsunąć narzędzie robocze SDS-plus do oporu do uchwyty narzędzia SDS-plus **3**. W przeciwnym razie ruchomość narzędzia SDS-plus może spowodować nieprawidłowe ustawienie głębokości wiercenia.
- Wyciągnąć ogranicznik głębokości wyciągnąć na tyle, by odległość pomiędzy końcówką wiertła, a końcówką ogranicznika głębokości wynosiła pożądaną głębokość wiercenia **X**.

Wybór uchwyty wiertarskiego i narzędzi roboczych

Do wiercenia udarowego oraz do dłutowania należy używać narzędzi roboczych SDS-plus, umieszczonych w uchwycie wiertarskim SDS-plus.

Do wiercenia bez udaru w drewnie, metalu, ceramice i tworzywach sztucznych, a także do wkręcania śrub używa się narzędzi bez systemu SDS-plus (np. wiertła cylindryczne). Do osadzenia tego rodzaju narzędzi potrzebny jest szybko- i komocujący uchwyt wiertarski lub uchwyt wiertarski z wieńcem zębatym.

GBH 2-26 DFR: Wymienny uchwyt wiertarski SDS-plus **2** można łatwo zastąpić wymiennym szybko- i komocującym uchwytem wiertarskim **1** (zawarty w zestawie z narzędziem).

Wymiana uchwyty wiertarskiego z wieńcem zębatym (GBH 2-26 E/RE/DE/DRE)

Aby możliwe było zastosowanie narzędzi roboczych bez SDS-plus (np. wiertła cylindryczne), należy zamontować odpowiedni uchwyt wiertarski (zębaty lub szybkozaciskowy uchwyt wiertarski, osprzęt).

Montaż uchwyty wiertarskiego z wieńcem zębatym (zob. rys. C)

- Wkręcić trzpień mocujący SDS-plus **20** do uchwyty wiertarskiego z wieńcem zębatym **19**. Zabezpieczyć uchwyt wiertarski z wieńcem zębatym **19** za pomocą śruby zabezpieczającej **18**. **Należy pamiętać, że śruba zabezpieczająca ma gwint lewoskrętny.**

Wkładanie uchwyty wiertarskiego z wieńcem zębatym (zob. rys. C)

- Oczyszczyć wtykany koniec trzpienia mocującego i lekko go nasmarować.
- Obracając wsunąć uchwyt wiertarski z wieńcem zębatym z trzpieniem mocującym do uchwyty narzędzia, aż zostanie ono automatycznie zaryglowane.
- Sprawdzić zaryglowanie przez pociągnięcie za uchwyt wiertarski z wieńcem zębatym.

Wymowanie uchwyty wiertarskiego z wieńcem zębatym

- Przesunąć tulejkę ryglującą **5** do tyłu i zdjąć uchwyt wiertarski z wieńcem zębatym **19**.

Montaż/demontaż wymiennego uchwyty wiertarskiego (GBH 2-26 DFR)

Demontaż wymiennego uchwyty wiertarskiego (zob. rys. D)

- Odciągnąć pierścień blokujący wymienny uchwyt wiertarski **6** do tyłu, przytrzymać go w tej pozycji i wyjąć wymienny uchwyt wiertarski SDS-plus **2** lub wymienny szybkozaciskowy uchwyt wiertarski **1**.
- Uchwyt wiertarski chronić po wyjęciu przed zanieczyszczeniem.

Montaż wymiennego uchwyty wiertarskiego (zob. rys. E)

- Oczyszczyć koniec montowanego wymiennego uchwyty wiertarskiego i lekko go nasmarować.
- Ująć wymienny uchwyt wiertarski SDS-plus **2** lub wymienny szybkozaciskowy uchwyt wiertarski **1** całą ręką. Obracając wsunąć wymienny uchwyt wiertarski do uchwyty wiertarskiego **21**, aż zaskoczy ze słyszalnym kliknięciem.
- Wymienny uchwyt wiertarski blokuje się samoczynnie. Sprawdzić zaryglowanie, pociągając za uchwyt wiertarski.

Wymiana narzędzi

Ostona przeciwpyłowa **4** zapobiega w dalekiej mierze wnikaniu pyłu do uchwyty narzędzi podczas pracy. Należy uważać przy wkładaniu narzędzia na to, by nie uszkodzić osłony przeciwpyłowej **4**.

- ▶ **Uszkodzoną osłonę przeciwpyłową należy natychmiast wymienić. Poleca się zlecić przeprowadzenie wymiany w punkcie serwisu.**

Wkładanie narzędzia roboczego SDS-plus (zob. rys. F)

Za pomocą uchwyty wiertarskiego SDS-plus można wymienić narzędzie robocze w sposób prosty i wygodny bez użycia dodatkowych narzędzi.

- GBH 2-26 DFR: Włożyć wymienny uchwyt wiertarski SDS-plus **2**.
- Końcówkę montowanego narzędzia należy oczyścić i lekko nasmarować.
- Oprzyrządowanie należy wkładać do uchwyty narzędziowego kręcąc nim aż do momentu, gdy się ono samodzielnie zarygluje.
- Zaryglowanie należy skontrolować przez pociągnięcie narzędzia.

Ze względów systemowych narzędzie robocze SDS-plus ma swobodę poruszania. Dlatego na biegu jałowym występuje bicie. Nie ma to żadnego wpływu na dokładność wierconego otworu, ponieważ wiertło samoczynnie centruje się podczas wiercenia.

Wymowanie narzędzia roboczego SDS-plus (zob. rys. G)

- Przesunąć tuleję zaryglowania **5** do tyłu i wyjąć narzędzie.

Wkładanie narzędzi roboczych bez SDS-plus (GBH 2-26 E/RE/DE/DRE)

Wskazówka: Narzędzi roboczych bez SDS-plus nie używać do wiercenia udarowego lub do dłutowania! Narzędzia robocze bez SDS-plus oraz ich uchwyty wiertarskie ulegają zniszczeniu podczas wiercenia udarowego i dłutowania.

- Włożyć uchwyt wiertarski z wieńcem zębatym **19** (zob. „Wymiana uchwyty wiertarskiego z wieńcem zębatym“, strona 12).
- Otworzyć uchwyt wiertarski z wieńcem zębatym **19** obracając nim, aż możliwe będzie włożenie narzędzia roboczego. Włożyć narzędzie robocze.
- Włożyć klucz do uchwyty wiertarskiego w odpowiednie otwory uchwyty wiertarskiego z wieńcem zębatym **19** oraz zamocować równomiernie narzędzie robocze.
- GBH 2-26 E/RE: Przetawić przełącznik **16** na symbol „Wiercenie“.
GBH 2-26 DE/DRE: Ustawić przełącznik wiercenia udarowego/blokady obrotów **11** w pozycji „Wiercenie“.

Wymowanie narzędzi roboczych bez SDS-plus (GBH 2-26 E/RE/DE/DRE)

- Za pomocą klucza do uchwyty wiertarskiego obracać tulejkę uchwyty wiertarskiego z wieńcem zębatym **19** w kierunku zgodnym z ruchem wskazówek zegara, aż będzie możliwe wyjęcie narzędzia roboczego.

Wkładanie narzędzi roboczych bez SDS-plus (GBH 2-26 DFR) (zob. rys. H)

Wskazówka: Narzędzi roboczych bez SDS-plus nie używać do wiercenia udarowego lub do dłutowania! Narzędzia robocze bez SDS-plus oraz ich uchwyty wiertarskie ulegają zniszczeniu podczas wiercenia udarowego i dłutowania.

- Założyć szybkoocucujący wymienny uchwyt wiertarski **1**.
- Przytrzymać pierścień **23** wymiennego szybkoocucującego uchwyty wiertarskiego. Otworzyć uchwyt narzędziowy obracając przednią tulejkę **22** do momentu, aż będzie możliwe włożenie narzędzia roboczego. Trzymając mocno pierścień **23** przykręcić mocno przednią tulejkę **22** w kierunku wskazanym strzałkami, aż będzie słyszalne charakterystyczne grzechotanie.
- Skontrolować prawidłowe osadzenie przez pociągnięcie za narzędzie robocze.

Wskazówka: Jeżeli uchwyt narzędziowy został otwarty do oporu, podczas próby zamykania mogą być słyszalne grzechoczące odgłosy i uchwyt narzędziowy może nie dać się zamknąć. W tym wypadku należy przekręcić przednią tulejkę **22** jeden raz w kierunku przeciwnym do kierunku wskazywanego przez strzałki. Po tym zabiegu możliwe jest zamknięcie uchwyty narzędziowego.

- Ustawić przełącznik wiercenia udarowego/blokady obrotów **11** w pozycji „Wiercenie“.

Wymowanie narzędzi roboczych bez SDS-plus (GBH 2-26 DFR) (zob. rys. I)

- Przytrzymać pierścień **23** wymiennego szybkoocucującego uchwyty wiertarskiego. Otworzyć uchwyt narzędziowy obracając przednią tulejkę **22** w kierunku wskazywanym przez strzałki do momentu, aż będzie możliwe wyjęcie narzędzia roboczego.

Odsysanie pyłu za pomocą przystawki do odsysania (osprzęt)

► Pyły niektórych materiałów, na przykład powłok malarskich z zawartością ołowiu, niektórych gatunków drewna, minerałów lub niektórych rodzajów metalu, mogą stanowić zagrożenie dla zdrowia. Bezpośredni kontakt fizyczny z pyłami lub przedostanie się ich do płuc może wywołać reakcje alergiczne i/lub choroby układu oddechowego operatora lub osób znajdujących się w pobliżu. Niektóre rodzaje pyłów, np. dębiny lub buczyny uważane są za rakotwórcze, szczególnie w połączeniu z substancjami do obróbki drewna (chromiany, impregnaty do drewna). Materiały, zawierające azbest mogą być obrabiane jedynie przez odpowiednio przeszkolony personel.

- W razie możliwości należy stosować odsysanie pyłu dostosowane do rodzaju obrabianego materiału.
- Należy zawsze dbać o dobrą wentylację stanowiska pracy.
- Zaleca się noszenie maski przeciwpyłowej z pochłaniaczem klasy P2.

Należy stosować się do aktualnie obowiązujących w danym kraju przepisów, regulujących zasady obchodzenia się z materiałami przeznaczonymi do obróbki.

► **Należy unikać gromadzenia się pyłu na stanowisku pracy.** Pyły mogą się z łatwością zapalić.

Montaż przystawki do odsysania (zob. rys. J)

Do odsysania pyłu potrzebna będzie przystawka do odsysania (akcesoria). Przystawka ta dociskana jest podczas wiercenia, dzięki czemu jej głowica zawsze szczelnie przylega do podłoża.

- Nacisnąć przycisk regulacji głębokości wiercenia **12** i wyjąć ogranicznik głębokości **13**. Ponownie nacisnąć przycisk **12** i wsunąć przystawkę od przodu do uchwytu dodatkowego **14**.
- Podłączyć wąż ssący (średnica 19 mm, akcesoria) do otworu odsysania **24** w przystawce.

Odkurzacz musi być dostosowany do rodzaju obrabianego materiału.

Do odsysania szczególnie niebezpiecznych dla zdrowia pyłów rakotwórczych należy używać odkurzacza specjalnego.

Ustawianie głębokości wiercenia w przystawce do odsysania (zob. rys. K)

Wymaganą głębokość wiercenia **X** można ustawić również również z zamontowaną przystawką do odsysania.

- Wsunąć narzędzie robocze SDS-plus do oporu do uchwytu narzędzia SDS-plus **3**. W przeciwnym razie ruchomość narzędzia SDS-plus może spowodować nieprawidłowe ustawienie głębokości wiercenia.
- Odkręcić śrubę motylkową **28** na przystawce do odsysania.
- Bez dobijania, ale mocno przyłożyć elektro-narzędzie w miejscu wiercenia. Narzędzie robocze SDS-plus musi przy tym dotknąć powierzchni.
- Tak przesunąć rurę prowadzącą **29** przystawki w uchwycie, aby głowica przystawki przylegała do wierconej powierzchni. Nie przesunąć rury prowadzącej **29** na rurze teleskopowej **27** dalej niż jest to konieczne, aby widoczna pozostała możliwie jak największa część skali na rurze teleskopowej **27**.
- Ponownie dokręcić śrubę motylkową **28**. Odkręcić śrubę zaciskową **25** na ograniczniku głębokości przystawki.
- Przesunąć ogranicznik głębokości **26** na rurze teleskopowej **27**, aby odstęp **X** na rysunku odpowiadał wymaganej głębokości wiercenia.
- Dokręcić śrubę zaciskową **25** w tej pozycji.

Praca

Uruchamianie

- ▶ **Należy zwrócić uwagę na napięcie sieci! Napięcie źródła prądu musi zgadzać się z danymi na tabliczce znamionowej elektronarzędzia. Elektronarzędzia przeznaczone do pracy pod napięciem 230 V można przyłączać również do sieci 220 V.**

Ustawianie rodzaju pracy

GBH 2-26 E/RE: Za pomocą przełącznika „Wiercenie/Wiercenie z udarem” **16** wybrać tryb pracy elektronarzędzia.

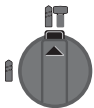
- Aby zmienić tryb pracy wcisnąć przycisk zwalnający blokadę **15** i przestawić przełącznik „Wiercenie/Wiercenie z udarem” **16** na żadaną pozycję, aż do słyszalnego zaskoczenia zapadki.

GBH 2-26 DE/DRE/DFR: Za pomocą przełącznika wiercenia udarowego/blokady obrotów **11** wybrać tryb pracy elektronarzędzia.

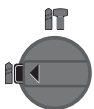
- Aby zmienić tryb pracy narzędzia, wcisnąć przycisk zwolnienia blokady **10** i przestawić przełącznik wiercenia udarowego/blokady obrotów **11** na żadaną pozycję, aż do słyszalnego zaskoczenia blokady.

Wskazówka: Zmiany trybu pracy dokonywać tylko wtedy, gdy elektronarzędzie jest wyłączone! W innym wypadku elektronarzędzie może ulec uszkodzeniu.

GBH 2-26 E/RE

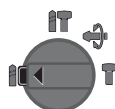


Pozycja do **wiercenia z udarem** w betonie lub kamieniu



Pozycja do **wiercenia** bez udaru w drewnie, metalu, ceramice i tworzywie sztucznym, a także do wkręcania śrub

GBH 2-26 DE/ DRE/DFR

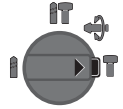


Pozycja **Vario-Lock** do zmiany ustawienia pozycji dłuta



W tej pozycji przełącznik wiercenia udarowego/blokady obrotów **11** nie zaryglowuje się.

Pozycja do **dłutowania**



Ustawianie kierunku obrotów (GBH 2-26 RE/DRE/DFR)

Przełącznikiem obrotów **7** można zmienić kierunek obrotów elektronarzędzia. Przy wciśniętym włączniku/wyłączniku **9** jest to jednak niemożliwe.

- ↻ **Obroty w prawo:** Przeszawić przełącznik obrotów **7** po obu stronach do oporu do odpowiedniej pozycji **←**.
- ↻ **Obroty w lewo:** Przeszawić przełącznik obrotów **7** po obu stronach do oporu do odpowiedniej pozycji **→**.

- W celu wiercenia udarowego, wiercenia i dłutowania ustawić kierunek obrotów zawsze na obroty w prawo.

Włączanie/wyłączanie

- W celu **włączenia** elektronarzędzia nacisnąć włącznik/wyłącznik **9**.
- Aby **zablokować** włącznik/wyłącznik należy po wciśnięciu przytrzymać go w tej pozycji i dodatkowo wcisnąć przycisk blokady **8**.
- W celu **wyłączenia** elektronarzędzia zwolnić włącznik/wyłącznik **9**. Przy zablokowanym włączniku/wyłączniku **9** nacisnąć go najpierw i następnie zwolnić.

Nastawianie prędkości obrotowej/iłości udarów

Prędkość obrotową i liczbę udarów włączonego elektronarzędzia można bezstopniowo regulować przez głębokość wciśnięcia włącznika/wyłącznika **9**.

Lekki nacisk na włącznik/wyłącznik **9** powoduje małą prędkość obrotową/iłość udarów. Zwiększony nacisk podwyższa prędkość obrotową/iłość udarów.

Sprzęgło przeciążeniowe

- ▶ **W przypadku, gdy używane narzędzie zakleszczyło się lub zablokowało się, to napęd do wrzeciona wiertarki zostaje przerwany. Elektronarzędzie należy trzymać zawsze, ze względu na występujące przy tym siły, mocno w obydwu rękach i zająć pewną pozycję pracy.**
- ▶ **W przypadku zablokowania elektronarzędzia, należy je wyłączyć i zwolnić narzędzie robocze. Podczas włączania zablokowanej wiertarki powstają momenty silnego odrzutu.**

Wskazówki dotyczące pracy

- ▶ **Przed wszystkimi pracami przy elektronarzędziu należy wyciągnąć wtyczkę z gniazda.**

Zmiana pozycji dłuta (Vario-Lock) (GBH 2-26 DE/DRE/DFR)

Dłuto można ustalić w 36 pozycjach. Przez to możliwe jest każdorazowo zajęcie optymalnej pozycji pracy.

- Włożyć dłuto do uchwytu narzędziowego.
- Ustawić przełącznik wiercenia udarowego/blokady obrotów **11** w pozycji „Vario-Lock“ (zob. „Ustawianie rodzaju pracy“, strona 15).
- Uchwyt narzędziowy ustawić w pożądanej pozycji dłuta.
- Ustawić przełącznik wiercenia udarowego/blokady obrotów **11** w pozycji do „dłutowania“. Uchwyt narzędziowy jest w tej pozycji zablokowany.
- Kierunek obrotów przy dłutowaniu należy ustawić na prawostronny.

Wkładanie końcówek wkręcających (zob. rys. L)

- ▶ **Nie należy przykładać włączonego elektronarzędzia do nakrętki/śruby.** Obracające się narzędzia robocze mogą ześlizgnąć się z nakrętki lub z łba śruby.

Do użytkowania końcówek wkręcających niezbędny jest uchwyt uniwersalny **30** z chwytem SDS-plus (osprzęt).

- Oczyszczyć wtykany koniec trzpienia mocującego i lekko go nasmarować.
- Obracając wsunąć uchwyt uniwersalny do uchwytu narzędzia roboczego, aż zostanie on automatycznie zaryglowany.
- Sprawdzić zaryglowanie przez pociągnięcie za uchwyt uniwersalny.
- Włożyć końcówkę wkręcającą do uchwytu uniwersalnego. Stosować końcówki wkręcające pasujące do łba wkręta.
- W celu wyjęcia uchwytu uniwersalnego przesunąć tulejkę ryglującą **5** do tyłu i wyjąć uchwyt uniwersalny **30** z uchwytu narzędziowego.

Konserwacja i serwis

Konserwacja i czyszczenie

- ▶ **Przed wszystkimi pracami przy elektronarzędziu należy wyciągnąć wtyczkę z gniazda.**
 - ▶ **Aby zapewnić bezpieczną i wydajną pracę, elektronarzędzie i szczeliny wentylacyjne należy utrzymywać w czystości.**
 - ▶ **Uszkodzoną osłonę przeciwpyłową należy natychmiast wymienić. Poleca się zlecić przeprowadzenie wymiany w punkcie serwisu.**
- Oczyszczyć uchwyt narzędziowy **3** po każdym użyciu.

Jeśli urządzenie, mimo dokładnej i wszechstronnej kontroli produkcyjnej ulegnie kiedykolwiek awarii, naprawę powinien przeprowadzić autoryzowany serwis elektronarzędzi firmy Bosch.

Przy wszystkich zgłoszeniach oraz zamówieniach części zamiennych konieczne jest podanie 10-cyfrowego numeru katalogowego elektronarzędzia zgodnie z danymi na tabliczce znamionowej.

Obsługa klienta oraz doradztwo techniczne

Ze wszystkimi pytaniami, dotyczącymi naprawy i konserwacji nabytego produktu oraz dostępu do części zamiennych prosimy zwracać się do punktów obsługi klienta. Rysunki techniczne oraz informacje o częściach zamiennych można znaleźć pod adresem:

www.bosch-pt.com

Zespół doradztwa technicznego firmy Bosch służy pomocą w razie pytań związanych z zakupem produktu, jego zastosowaniem oraz regulacją urządzeń i osprzętu.

Polska

Robert Bosch Sp. z o.o.

Serwis Elektronarzędzi

Ul. Szyszkowa 35/37

02-285 Warszawa

Tel.: +48 (022) 715 44 60

Faks: +48 (022) 715 44 41

E-Mail: bsc@pl.bosch.com

Infolinia Działu Elektronarzędzi:

+48 (801) 100 900

(w cenie połączenia lokalnego)

E-Mail: elektronarzedzia.info@pl.bosch.com

www.bosch.pl

Usuwanie odpadów

Elektronarzędzia, osprzęt i opakowanie należy poddać utylizacji zgodnie z obowiązującymi zasadami ochrony środowiska.

Nie wolno wyrzucać elektronarzędzi do odpadów z gospodarstwa domowego!

Tylko dla państw należących do UE:



Zgodnie z europejską wytyczną 2002/96/WE o starych, zużytych narzędziach elektrycznych i elektronicznych i jej stosowania w prawie krajowym,

wyeliminowane, niezdadne do użycia elektronarzędzia należy zbierać osobno i doprowadzić do ponownego użytkowania zgodnie z zasadami ochrony środowiska.

Zastrzega się prawo dokonywania zmian.

Bezpečnostní upozornění

Všeobecná varovná upozornění pro elektronářadí

VAROVÁNÍ Čtete všechna varovná upozornění a pokyny. Zanedbání při dodržování varovných upozornění a pokynů mohou mít za následek zásah elektrickým proudem, požár a/nebo těžká poranění.

Všechna varovná upozornění a pokyny do budoucna uschovejte.

Ve varovných upozorněních použitý pojem „elektronářadí“ se vztahuje na elektronářadí provozované na el. síti (se síťovým kabelem) a na elektronářadí provozované na akumulátoru (bez síťového kabelu).

1) Bezpečnost pracovního místa

- a) **Udržujte Vaše pracovní místo čisté a dobře osvětlené.** Nepořádek nebo neosvětlené pracovní oblasti mohou vést k úrazům.
- b) **S elektronářadím nepracujte v prostředí ohroženém explozí, kde se nacházejí hořlavé kapaliny, plyny nebo prach.** Elektronářadí vytváří jiskry, které mohou prach nebo páry zapálit.
- c) **Děti a jiné osoby udržujte při použití elektronářadí daleko od Vašeho pracovního místa.** Při rozptýlení můžete ztratit kontrolu nad strojem.

2) Elektrická bezpečnost

- a) **Připojovací zástrčka elektronářadí musí lícovat se zásuvkou. Zástrčka nesmí být žádným způsobem upravena. Společně s elektronářadím s ochranným uzemněním nepoužívejte žádné adaptérové zástrčky.** Neupravené zástrčky a vhodné zásuvky snižují riziko zásahu elektrickým proudem.

b) **Zabraňte kontaktu těla s uzemněnými povrchy, jako např. potrubí, topení, sporáky a chladničky.** Je-li Vaše tělo uzemněno, existuje zvýšené riziko zásahu elektrickým proudem.

c) **Chraňte stroj před deštěm a vlhkem.** Vniknutí vody do elektronářadí zvyšuje nebezpečí zásahu elektrickým proudem.

d) **Dbejte na účel kabelu, nepoužívejte jej k nošení či zavěšení elektronářadí nebo k vytažení zástrčky ze zásuvky. Udržujte kabel daleko od tepla, oleje, ostrých hran nebo pohyblivých dílů stroje.** Poškozené nebo spletené kabely zvyšují riziko zásahu elektrickým proudem.

e) **Pokud pracujete s elektronářadím venku, použijte pouze takové prodlužovací kabely, které jsou způsobilé i pro venkovní použití.** Použití prodlužovacího kabelu, jež je vhodný pro použití venku, snižuje riziko zásahu elektrickým proudem.

f) **Pokud se nelze vyhnout provozu elektronářadí ve vlhkém prostředí, použijte proudový chránič.** Nasazení proudového chrániče snižuje riziko zásahu elektrickým proudem.

3) Bezpečnost osob

- a) **Buďte pozorní, dávejte pozor na to, co děláte a přistupujte k práci s elektronářadím rozumně. Nepoužívejte žádné elektronářadí pokud jste unaveni nebo pod vlivem drog, alkoholu nebo léků.** Moment nepozornosti při použití elektronářadí může vést k vážným poraněním.
- b) **Noste osobní ochranné pomůcky a vždy ochranné brýle.** Nošení osobních ochranných pomůcek jako maska proti prachu, bezpečnostní obuv s protiskluzovou podrážkou, ochranná přilba nebo sluchátka, podle druhu nasazení elektronářadí, snižují riziko poranění.

- c) Zabraňte neúmyslnému uvedení do provozu. Přesvědčte se, že je elektronářadí vypnuté dříve než jej uchopíte, poneseíte či připojíte na zdroj proudu a/nebo akumulátor.** Máte-li při nošení elektronářadí prst na spínači nebo pokud stroj připojíte ke zdroji proudu zapnutý, pak to může vést k úrazům.
- d) Než elektronářadí zapnete, odstraňte seřizovací nástroje nebo šroubováky.** Nástroj nebo klíč, který se nachází v otáčivém dílu stroje, může vést k poranění.
- e) Vyvarujte se abnormálního držení těla. Zajistěte si bezpečný postoj a udržujte vždy rovnováhu.** Tím můžete elektronářadí v neočekávaných situacích lépe kontrolovat.
- f) Noste vhodný oděv. Nenoste žádný volný oděv nebo šperky. Vlasy, oděv a rukavice udržujte daleko od pohybujících se dílů.** Volný oděv, šperky nebo dlouhé vlasy mohou být zachyceny pohybujícími se díly.
- g) Lze-li namontovat odsávací či zachycující přípravky, přesvědčte se, že jsou připojeny a správně použity.** Použití odsávání prachu může snížit ohrožení prachem.
- 4) Svědomité zacházení a používání elektronářadí**
- a) Stroj nepřetěžujte. Pro svou práci použijte k tomu určené elektronářadí.** S vhodným elektronářadím budete pracovat v udané oblasti výkonu lépe a bezpečněji.
- b) Nepoužívejte žádné elektronářadí, jehož spínač je vadný.** Elektronářadí, které nelze zapnout či vypnout je nebezpečné a musí se opravit.
- c) Než provedete seřízení stroje, výměnu dílů příslušenství nebo stroj odložíte, vytáhněte zástrčku ze zásuvky a/nebo odstraňte akumulátor.** Toto preventivní opatření zabrání neúmyslnému zapnutí elektronářadí.
- d) Uchovávejte nepoužívané elektronářadí mimo dosah dětí. Nenechte stroj používat osobám, které se strojem nejsou seznámeny nebo nečetly tyto pokyny.** Elektronářadí je nebezpečné, je-li používáno nezkušenými osobami.
- e) Pečujte o elektronářadí svědomitě. Zkontrolujte, zda pohyblivé díly stroje bezvadně fungují a nevzpříčují se, zda díly nejsou zlomené nebo poškozené tak, že je omezena funkce elektronářadí. Poškozené díly nechte před nasazením stroje opravit.** Mnoho úrazů má příčinu ve špatně udržovaném elektronářadí.
- f) Řezné nástroje udržujte ostré a čisté.** Pečlivě ošetřované řezné nástroje s ostrými řeznými hranami se méně vzpříčují a dají se lehčeji vést.
- g) Používejte elektronářadí, příslušenství, nasazovací nástroje apod. podle těchto pokynů. Respektujte přitom pracovní podmínky a prováděnou činnost.** Použití elektronářadí pro jiné než určující použití může vést k nebezpečným situacím.
- 5) Servis**
- a) Nechte Vaše elektronářadí opravit pouze kvalifikovaným odborným personálem a pouze s originálními náhradními díly.** Tím bude zajištěno, že bezpečnost stroje zůstane zachována.

Bezpečnostní upozornění pro kladiva

- ▶ **Noste ochranu sluchu.** Působení hluku může způsobit ztrátu sluchu.
- ▶ **Používejte přídavné rukojeti dodávané s elektronářadím.** Ztráta kontroly může vést ke zraněním.
- ▶ **Pokud provádíte práce, při kterých může nasazovací nástroj zasáhnout skrytá elektrická vedení nebo vlastní síťový kabel, pak držte elektronářadí na izolovaných plochách rukojeti.** Kontakt s vedením pod napětím může přivést napětí i na kovové díly elektronářadí a vést k úderu elektrickým proudem.
- ▶ **Použijte vhodné detekční přístroje na vyhledání skrytých rozvodných vedení nebo kontaktujte místní dodavatelskou společnost.** Kontakt s elektrickým vedením může vést k požáru a úderu elektrickým proudem. Poškození vedení plynu může vést k výbuchu. Proniknutí do vodovodního potrubí způsobí věcné škody nebo může způsobit úder elektrickým proudem.
- ▶ **Elektronářadí držte při práci pevně oběma rukama a zajistěte si bezpečný postoj.** Oběma rukama je elektronářadí vedeno bezpečněji.
- ▶ **Zajistěte obrobek.** Obrobek pevně uchycený upínacím přípravkem nebo svěrákem je držen bezpečněji než Vaší rukou.
- ▶ **Než jej odložíte, počkejte až se elektronářadí zastaví.** Nasazovací nástroj se může vzpříčit a vést ke ztrátě kontroly nad elektronářadím.

Funkční popis



Čtěte všechna varovná upozornění a pokyny. Zanedbání při dodržování varovných upozornění a pokynů mohou mít za následek úraz elektrickým proudem, požár a/nebo těžká poranění.

Vyklopte prosím odklápěcí stranu se zobrazením stroje a nechte tuto stranu během čtení návodu k obsluze otevřenou.

Určené použití

GBH 2-26 E/RE

Elektronářadí je určeno k příklepovému vrtání do betonu, cihel a kamene. Je rovněž vhodné pro vrtání bez příklepu do dřeva, kovu, keramiky a umělé hmoty. Elektronářadí s elektronickou regulací a chodem vpravo/vlevo je vhodné i k šroubování.

GBH 2-26 DE/DRE/DFR

Elektronářadí je určeno k příklepovému vrtání do betonu, cihel a kamene a též pro lehké sekací práce. Je rovněž vhodné pro vrtání bez příklepu do dřeva, kovu, keramiky a umělé hmoty. Elektronářadí s elektronickou regulací a chodem vpravo/vlevo je vhodné i k šroubování.

Technická data

Vrtací kladivo GBH ... Professional		2-26 E	2-26 RE	2-26 DE	2-26 DRE	2-26 DFR
Objednáací číslo 0 611 ...		251 6..	251 7..	253 6..	253 7..	254 7..
Řízení počtu otáček		●	●	●	●	●
Zastavení otáček		–	–	●	●	●
Chod vpravo/vlevo		–	●	–	●	●
Výměnné vrtací sklíčidlo		–	–	–	–	●
Jmenovitý příkon	W	800	800	800	800	800
Počet úderů při jmenovitých otáčkách	min ⁻¹	0–4000	0–4000	0–4000	0–4000	0–4000
Intenzita jednotlivých úderů podle EPTA-Procedure 05/2009	J	2,7	2,7	2,7	2,7	2,7
Jmenovité otáčky	min ⁻¹	0–900	0–900	0–900	0–900	0–900
Nástrojový držák		SDS-plus	SDS-plus	SDS-plus	SDS-plus	SDS-plus
Průměr krku včetně	mm	50	50	50	50	50
Přípustný průměr vrtání max.:						
– Beton	mm	26	26	26	26	26
– Zdivo (s dutou vrtací korunkou)	mm	68	68	68	68	68
– Ocel	mm	13	13	13	13	13
– Dřevo	mm	30	30	30	30	30
Hmotnost podle EPTA-Procedure 01/2003	kg	2,7	2,7	2,7	2,7	2,9
Třída ochrany		□/II	□/II	□/II	□/II	□/II

Údaje platí pro jmenovité napětí [U] 230 V. U odlišných napětí a podle země specifických provedení se mohou tyto údaje lišit.

Dbejte prosím objednáacího čísla na typovém štítku Vašeho elektronářadí. Obchodní označení jednotlivých elektronářadí se mohou měnit.

Informace o hluku a vibracích

Naměřené hodnoty hluku zjištěny podle EN 60745.

Hodnocená hladina hluku stroje A činí typicky: hladina akustického tlaku 91 dB(A); hladina akustického výkonu 102 dB(A). Nepřesnost K=3 dB.

Noste chrániče sluchu!

GBH 2-26 E/RE

Celková hodnota vibrací (vektorový součet tří os) zjištěna podle EN 60745: Příklepové vrtání do betonu: hodnota emise vibrací $a_h = 15 \text{ m/s}^2$, nepřesnost K=1,5 m/s^2 .

GBH 2-26 DE/DRE/DFR

Celková hodnota vibrací (vektorový součet tří os) zjištěna podle EN 60745: Příklepové vrtání do betonu: hodnota emise vibrací $a_h = 15 \text{ m/s}^2$, nepřesnost K=1,5 m/s^2 , sekání: hodnota emise vibrací $a_h = 14 \text{ m/s}^2$, nepřesnost K=1,5 m/s^2 .

GBH 2-26 E/RE/DE/DRE/DFR

V těchto pokynech uvedená úroveň vibrací byla změřena podle měřících metod normovaných v EN 60745 a může být použita pro vzájemné porovnání elektronářadí. Hodí se i pro předběžný odhad zatížení vibracemi.

Uvedená úroveň vibrací reprezentuje hlavní použití elektronářadí. Pokud ovšem bude elektronářadí nasazeno pro jiná použití, s odlišnými nasazovacími nástroji nebo s nedostatečnou údržbou, může se úroveň vibrací lišit. To může zatížení vibracemi po celou pracovní dobu zřetelně zvýšit.

Pro přesný odhad zatížení vibracemi by měly být zohledněny i doby, v nichž je stroj vypnutý nebo sice běží, ale fakticky není nasazen. To může zatížení vibracemi po celou pracovní dobu zřetelně zredukovat.

Stanovte dodatečná bezpečnostní opatření k ochraně obsluhy před účinky vibrací jako např.: údržba elektronářadí a nasazovacích nástrojů, udržování teplých rukou, organizace pracovních procesů.

Zobrazené komponenty

Číslování zobrazených komponent se vztahuje na zobrazení elektronářadí na grafické straně.

- 1 Rychloupínací výměnné sklíčidlo (GBH 2-26 DFR)
- 2 Výmenné sklíčidlo SDS-plus (GBH 2-26 DFR)
- 3 Nástrojový držák SDS-plus
- 4 Ochranná protiprachová krytka
- 5 Uzamykací pouzdro
- 6 Uzamykací kroužek výměnného sklíčidla (GBH 2-26 DFR)
- 7 Přepínač směru otáčení (GBH 2-26 RE/DRE/DFR)
- 8 Aretační tlačítko spínače
- 9 Spínač
- 10 Odjišťovací tlačítko přepínače úderů/zastavené otáčky (GBH 2-26 DE/DRE/DFR)
- 11 Přepínač úderů/zastavené otáčky (GBH 2-26 DE/DRE/DFR)
- 12 Tlačítko pro nastavení hloubkového dorazu
- 13 Hloubkový doraz
- 14 Přídavná rukojeť (izolovaná plocha rukojeti)
- 15 Odjišťovací tlačítko přepínače „vrtání/příklepové vrtání“ (GBH 2-26 E/RE)
- 16 Přepínač „vrtání/příklepové vrtání“ (GBH 2-26 E/RE)
- 17 Rukojeť (izolovaná plocha rukojeti)
- 18 Pojistný šroub pro ozubené sklíčidlo*
- 19 Ozubené sklíčidlo*
- 20 Upínací stopka SDS-plus pro sklíčidlo*
- 21 Upnuté sklíčidla (GBH 2-26 DFR)
- 22 Přední pouzdro rychloupínacího výměnného sklíčidla (GBH 2-26 DFR)
- 23 Předržovací kroužek rychloupínacího výměnného sklíčidla (GBH 2-26 DFR)
- 24 Odsávací otvor Saugfix*
- 25 Svěrný šroub Saugfix*
- 26 Hloubkový doraz Saugfix*
- 27 Teleskopická trubka Saugfix*
- 28 Křídlový šroub Saugfix*
- 29 Vodící trubka Saugfix*
- 30 Univerzální držák se stopkou SDS-plus*

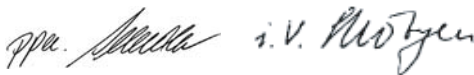
***Zobrazené nebo popsané příslušenství nepatří k standardnímu obsahu dodávky. Kompletní příslušenství naleznete v našem programu příslušenství.**

Prohlášení o shodě

Prohlašujeme v plné naší zodpovědnosti, že v odstavci „Technická data“ popsaný výrobek je v souladu s následujícími normami nebo normativními dokumenty: EN 60745 podle ustanovení směrnice 2004/108/ES, 2006/42/ES.

Technická dokumentace u:
Robert Bosch GmbH, PT/ESC,
D-70745 Leinfelden-Echterdingen

Dr. Egbert Schneider Senior Vice President Engineering	Dr. Eckerhard Strötgen Head of Product Certification
--	--



Robert Bosch GmbH, Power Tools Division
D-70745 Leinfelden-Echterdingen
Leinfelden, 02.07.2010

Montáž

- ▶ **Před každou prací na elektronářadí vytáhnete zástrčku ze zásuvky.**

Přídavná rukojeť

- ▶ **Používejte Vaše elektronářadí pouze s přídavnou rukojetí 14.**

Natočení přídavné rukojeti (viz obr. A)

Abyste dosáhli bezpečné a bezúnavové pracovní držení, můžete přídavné držadlo **14** libovolně natočit.

- Otáčejte spodní částí přídavné rukojeti **14** proti směru hodinových ručiček a přídavnou rukojeť **14** natočte do požadované polohy. Poté otáčením spodní části přídavné rukojeti **14** ve směru hodinových ručiček ji opět upevněte.
Dávejte pozor na to, aby upínací pásek přídavné rukojeti ležel v k tomu určené drážce na tělese.

Nastavení hloubky vrtání (viz obr. B)

Pomocí hloubkového dorazu **13** lze stanovit požadovanou hloubku vrtání **X**.

- Stlačte tlačítko pro nastavení hloubky dorazu **12** a nasadte hloubkový doraz do přídavné rukojeti **14**.
Rýhování na hloubkovém dorazu **13** musí ukazovat nahoru.
- Vsuňte nasazovací nástroj SDS-plus až na doraz do nástrojového držáku SDS-plus **3**. Pohyblivost nástroje SDS-plus jinak může vést k chybnému nastavení hloubky vrtání.
- Hloubkový doraz vytáhněte natolik ven, aby vzdálenost mezi špičkou vrtáku a špičkou hloubkového dorazu odpovídala požadované hloubce vrtání **X**.

Volba sklíčidla a nástrojů

Pro příklepové vrtání a sekání potřebujete nástroje SDS-plus, jež se nasazují do sklíčidla SDS-plus.

Pro vrtání bez příklepu do dřeva, kovu, keramiky a umělé hmoty a též pro šroubování se používají nástroje bez SDS-plus (např. vrták s válcovou stopkou). Pro tyto nástroje potřebujete rychloupínací sklíčidlo resp. ozubené sklíčidlo.

GBH 2-26 DFR: Výměnné sklíčidlo SDS-plus **2** může být lehce zaměněno za dodávané rychloupínací výměnné sklíčidlo **1**.

Výměna ozubeného sklíčidla (GBH 2-26 E/RE/DE/DRE)

Abyste mohli pracovat s nástroji bez SDS-plus (např. vrták s válcovou stopkou), musíte namontovat vhodné sklíčidlo (ozubené nebo rychloupínací sklíčidlo, příslušenství).

Montáž ozubeného sklíčidla (viz obr. C)

- Našroubujte upínací stopku SDS-plus **20** do ozubeného sklíčidla **19**. Ozubené sklíčidlo **19** zajistěte pojistným šroubem **18**. **Dbejte na to, že pojistný šroub má levý závit.**

Nasazení ozubeného sklíčidla (viz obr. C)

- Nástrčný konec upínací stopky očistěte a lehce namažte.
- Ozubené sklíčidlo s upínací stopkou nasadte otáčivě do nástrojového držáku až se automaticky zajistí.
- Zajištění prověřte tahem za ozubené sklíčidlo.

Odejmutí ozubeného sklíčidla

- Posuňte uzamykací pouzdro **5** dozadu a ozubené sklíčidlo **19** odejměte.

Odejmutí/nasazení výměnného sklíčidla (GBH 2-26 DFR)

Odejmutí výměnného sklíčidla (viz obr. D)

- Uzamykací kroužek výměnného sklíčidla **6** stáhněte dozadu, podržte jej pevně v této poloze a výměnné sklíčidlo SDS-plus **2** příp. rychloupínací výměnné sklíčidlo **1** stáhněte dopředu.
- Výměnné sklíčidlo chraňte po odejmutí před znečištěním.

Nasazení výměnného sklíčidla (viz obr. E)

- Výměnné sklíčidlo před nasazením očistěte a nástrčný konec lehce namažte.
- Výměnné sklíčidlo SDS-plus **2** příp. rychloupínací výměnné sklíčidlo **1** uchopte celou rukou. Výměnné sklíčidlo otáčivě nasuňte na upnutí sklíčidla **21**, až uslyšíte zřetelný zvuk zapadnutí.
- Výměnné sklíčidlo se automaticky zajistí. Zkontrolujte zajištění zatažením za výměnné sklíčidlo.

Výměna nástroje

Ochranná protiprachová krytka **4** zabraňuje dalekosáhlému vniknutí prachu z vrtání do nástrojového držáku během provozu. Dbejte při nasazování nástroje na to, aby ochranná protiprachová krytka **4** nebyla poškozena.

- ▶ **Poškozenou protiprachovou krytku ihned nahraďte. Doporučuje se nechat to provést odborným servisem.**

Nasazení nástroje SDS-plus (viz obr. F)

S vrtacím sklíčidlem SDS-plus můžete nástroj jednoduše a pohodlně vyměnit bez použití dalších nástrojů.

- GBH 2-26 DFR: Nasadte výměnné sklíčidlo SDS-plus **2**.
- Zasouvací konec nasazovacího nástroje očistěte a lehce namažte.
- Nasazovací nástroj vsadte s otočením do nástrojového držáku až se automaticky zajistí.
- Zajištění prověřte tahem za nástroj.

Nástroj SDS-plus je systémově volně pohyblivý. Tím vzniká při běhu naprázdno obvodová házivost. To nemá žádné důsledky na přesnost vrtání otvoru, poněvadž vrták se při vrtání automaticky vystředí.

Odejmutí nástroje SDS-plus (viz obr. G)

- Přesuňte uzamykací pouzdro **5** vzad a nasazovací nástroj odejměte.

Nasazení nástrojů bez SDS-plus (GBH 2-26 E/RE/DE/DRE)

Upozornění: Nástroje bez SDS-plus nepoužívejte k přiklepovému vrtání nebo sekání!

Nástroje bez SDS-plus a jejich sklíčidlo se při přiklepovém vrtání a sekání poškodí.

- Nasadte ozubené sklíčidlo **19** (viz „Výměna ozubeného sklíčidla“, strana 23).
- Otáčením otevřete ozubené sklíčidlo **19** až lze vložit nástroj. Nasadte nástroj.
- Nastrčte kličku ozubeného sklíčidla do příslušných otvorů ozubeného sklíčidla **19** a nástroj rovnoměrně upněte.
- GBH 2-26 E/RE: Přepínač **16** nastavte na symbol „vrtání“.
- GBH 2-26 DE/DRE: Přepínač úderů/zastavené otáčky **11** otočte do polohy „vrtání“.

Odejmutí nástrojů bez SDS-plus (GBH 2-26 E/RE/DE/DRE)

- Otáčejte pouzdro ozubeného sklíčidla **19** pomocí kličky proti směru hodinových ručiček až lze nástroj odejmout.

Nasazení nástrojů bez SDS-plus (GBH 2-26 DFR) (viz obr. H)

Upozornění: Nástroje bez SDS-plus nepoužívejte k přiklepovému vrtání nebo sekání!

Nástroje bez SDS-plus a jejich sklíčidlo se při přiklepovém vrtání a sekání poškodí.

- Nasadte rychloupínací výměnné sklíčidlo **1**.
- Pevně podržte přídržovací kroužek **23** rychloupínacího výměnného sklíčidla. Otevřete nástrojový držák otáčením předního pouzdra **22** natolik, až lze nasadit nástroj. Pevně podržte přídržovací kroužek **23** a otáčejte přední pouzdro **22** silou ve směru šipky, až je slyšet zřetelný zvuk přeskakování.
- Pevné usazení zkontrolujte tahem za nástroj.

Upozornění: Byl-li nástrojový držák otevřen až na doraz, může být při upínání slyšet zvuk přeskakování a nástrojový držák se neuzavře. V tom případě otočte přední pouzdro **22** jednou proti směru šipky. Poté lze nástrojový držák uzavřít.

- Přepínač úder/zastavené otáčky **11** otočte do polohy „vrtání“.

Odejmutí nástrojů bez SDS-plus (GBH 2-26 DFR) (viz obr. I)

- Pevně podržte přídržovací kroužek **23** rychloupínacího výměnného sklíčidla. Otevřete nástrojový držák otáčením předního pouzdra **22** ve směru šipky, až lze odejmout nástroj.

Odsávání prachu pomocí přípravku Saugfix (příslušenství)

- ▶ Prach materiálů jako olovoobsahující nátěry, některé druhy dřeva, minerálů a kovu mohou být zdraví škodlivé. Kontakt s prachem nebo vdechnutí mohou vyvolat alergické reakce a/nebo onemocnění dýchacích cest obsluhy nebo v blízkosti se nacházejících osob. Určitý prach jako dubový nebo bukový prach je pokládán za karcinogenní, zvláště ve spojení s přídatnými látkami pro ošetření dřeva (chromát, ochranné prostředky na dřevo). Materiál obsahující azbest smějí opracovávat pouze specialisté.
 - Pokud možno používejte pro daný materiál vhodné odsávání prachu.
 - Pečujte o dobré větrání pracovního prostoru.
 - Je doporučeno nosit ochrannou dýchací masku s třídou filtru P2.

Dbejte ve Vaší zemi platných předpisů pro opracovávané materiály.

- ▶ **Vyvarujte se usazenin prachu na pracovišti.** Prach se může lehce vznítit.

Montáž nástavce Saugfix (viz obr. J)

Pro odsávání prachu je potřeba nástavec Saugfix (příslušenství). Při vrtání pruží Saugfix zpět tak, aby hlava nástavce Saugfix vždy těsně držela na podkladu.

- Stlačte tlačítko pro nastavení hloubkového dorazu **12** a odejměte hloubkový doraz **13**. Stlačte tlačítko **12** znovu a nasadte nástavec Saugfix zepředu do přídatné rukojeti **14**.
- Připojte odsávací hadici (průměr 19 mm, příslušenství) na odsávací otvor **24** nástavce Saugfix.

Vysavač musí být vhodný pro opracovávaný materiál.

Při odsávání obzvláště zdraví škodlivého, karcinogenního nebo suchého prachu použijte speciální vysavač.

Nastavení hloubky vrtání na nástavci Saugfix (viz obr. K)

Požadovanou hloubku vrtání **X** můžete stanovit i při namontovaném nástavci Saugfix.

- Vsuňte nasazovací nástroj SDS-plus až na doraz do nástrojového držáku SDS-plus **3**. Pohyblivost nástroje SDS-plus jinak může vést k chybnému nastavení hloubky vrtání.
- Povolte křídlový šroub **28** na nástavci Saugfix.
- Nasadte nezapnuté elektronářadí pevně na vrtané místo. Nástroj SDS-plus přitom musí dosednout na plochu.
- Vodící trubku **29** nástavce Saugfix přesuňte v jeho uchycení tak, aby hlava nástavce Saugfix přilehla na vrtanou plochu. Neposuňte vodící trubku **29** přes teleskopickou trubku **27** dále než je nezbytné tak, aby pokud možno co největší díl stupnice na teleskopické trubce **27** zůstal viditelný.
- Křídlový šroub **28** opět utáhněte. Povolte svěrný šroub **25** na hloubkovém dorazu nástavce Saugfix.
- Přesuňte hloubkový doraz **26** na teleskopické trubce **27** tak, aby v obrázku zobrazená vzdálenost **X** odpovídala Vaší požadované hloubce vrtání.
- Svěrný šroub **25** v této poloze utáhněte.

Provoz

Uvedení do provozu

- ▶ **Dbejte síťového napětí!** Napětí zdroje proudu musí souhlasit s údaji na typovém štítku elektronářadí. Elektronářadí označené **230 V** smí být provozováno i na **220 V**.

Nastavení druhu provozu

GBH 2-26 E/RE: Pomocí přepínače „vrtání/příklepové vrtání“ **16** zvolte druh provozu elektronářadí.

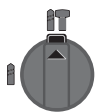
- Pro změnu druhu provozu stlačte odjišťovací tlačítko **15** a otočte přepínač „vrtání/příklepové vrtání“ **16** do požadované polohy až slyšitelně zaskočí.

GBH 2-26 DE/DRE/DFR: Pomocí přepínače úderý/zastavené otáčky **11** zvolte druh provozu elektronářadí.

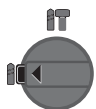
- Pro změnu druhu provozu stlačte odjišťovací tlačítko **10** a přepínač úderý/zastavené otáčky **11** otočte do požadované polohy, až slyšitelně zaskočí.

Upozornění: Druh provozu změňte pouze při vypnutém elektronářadí! Elektronářadí se jinak může poškodit.

GBH 2-26 E/RE



Poloha pro **příklepové vrtání** do betonu nebo kamene



Poloha pro **vrtání** bez příklepu do dřeva, kovu, keramiky a umělé hmoty a též pro šroubování

Poloha **Vario-Lock** pro přestavení polohy sekáče

V této poloze přepínač úderý/zastavené otáčky **11** nezaskočí.

GBH 2-26 DE/DRE/DFR



Poloha pro **sekání**



Nastavení směru otáčení (GBH 2-26 RE/DRE/DFR)

Pomocí přepínače směru otáčení **7** můžete změnit směr otáčení elektronářadí. Při stlačení spínače **9** to však není možné.

↻ **Chod vpravo:** otočte přepínač směru otáčení **7** na obou stranách až na doraz do polohy ←.

↻ **Chod vlevo:** otočte přepínač směru otáčení **7** na obou stranách až na doraz do polohy →.

- Pro příklepové vrtání, vrtání a sekání nastavte směr otáčení vždy na běh vpravo.

Zapnutí – vypnutí

- K **zapnutí** elektronářadí stlačte spínač **9**.
- Pro **aretaci** podržte spínač stlačený a navíc stlačte aretační tlačítko **8**.
- K **vypnutí** elektronářadí spínač **9** uvolněte. Při zaaretovaném spínači **9** tento nejprve stlačte a potom jej uvolněte.

Nastavení počtu otáček/úderů

Počet otáček/úderů zapnutého elektronářadí můžete plynule regulovat podle toho, jak dalece stlačíte spínač **9**.

Lehký tlak na spínač **9** vyvolá nízký počet otáček/příklepů. S přibývajícím tlakem se otáčky/příklepy zvyšují.

Spojka při přetížení

- ▶ **Pokud se nasazovací nástroj vzpříčí nebo zasekne, přeruší se pohon k vrtacímu vřetenu. Držte, kvůli přitomu se vyskytujícími silám, elektronářadí vždy pevně oběma rukama a zaujměte pevný postoj.**
- ▶ **Elektronářadí vypněte a nasazovací nástroj uvolněte, je-li elektronářadí zablokované. Při zapnutí se zablokovaným vrtacím nástrojem vznikají vysoké reakční momenty.**

Pracovní pokyny

- ▶ **Před každou prací na elektronářadí vytáhnete zástrčku ze zásuvky.**

Změna sekací polohy (Vario-Lock) (GBH 2-26 DE/DRE/DFR)

Sekáč můžete zaaretovat ve 36 polohách. Tím můžete zaujmout vždy optimální pracovní polohu.

- Nasadíte sekáč do nástrojového držáku.
- Přepínač úder/zastavené otáčky **11** otočte do polohy „Vario-Lock“ (viz „Nastavení druhu provozu“, strana 26).
- Otočte nástrojový držák do požadované polohy sekání.
- Přepínač úder/zastavené otáčky **11** otočte do polohy „sekání“. Nástrojový držák se tím zaaretuje.
- Směr otáčení nastavte při sekání na běh vpravo.

Nasazení šroubovacích bitů (viz obr. L)

- ▶ **Na matici/šroub nasadíte jen vypnuté elektronářadí.** Otáčející se nástroje mohou sklouznout.

Pro použití šroubovacích bitů potřebujete univerzální držák **30** s upínací stopkou SDS-plus (příslušenství).

- Nástrčný konec upínací stopky očistíte a lehce namažete.
- Univerzální držák nasadíte otáčivě do nástrojového držáku až se automaticky zajistí.
- Zkontrolujte zajištění tahem za univerzální držák.
- Nasadíte šroubovací bit do univerzálního držáku. Použijte pouze šroubovací bity licující k hlavě šroubu.
- Pro odejmutí univerzálního držáku posuňte uzamykací pouzdro **5** dozadu a univerzální držák **30** odejměte z nástrojového držáku.

Údržba a servis

Údržba a čištění

- ▶ **Před každou prací na elektronářadí vytáhnete zástrčku ze zásuvky.**
- ▶ **Udržujte elektronářadí a větrací otvory čisté, abyste pracovali dobře a bezpečně.**
- ▶ **Poškozenou protiprachovou krytku ihned nahradte. Doporučuje se nechat to provést odborným servisem.**
- Po každém použití očistíte nástrojový držák **3**.

Pokud dojde i přes pečlivou výrobu a náročné kontroly k poruše stroje, svěřte provedení opravy autorizovanému servisnímu středisku pro elektronářadí firmy Bosch.

Při všech dotazech a objednávkách náhradních dílů nezbytně prosím uvádějte 10-místné objednací číslo podle typového štítku elektronářadí.

Zákaznická a poradenská služba

Zákaznická služba zodpoví Vaše dotazy k opravě a údržbě Vašeho výrobku a též k náhradním dílům. Technické výkresy a informace k náhradním dílům naleznete i na:

www.bosch-pt.com

Tým poradenské služby Bosch Vám rád pomůže při otázkách ke koupi, používání a nastavení výrobků a příslušenství.

Czech Republic

Robert Bosch odbytová s.r.o.

Bosch Service Center PT

K Vápence 1621/16

692 01 Mikulov

Tel.: +420 (519) 305 700

Fax: +420 (519) 305 705

E-Mail: servis.naradi@cz.bosch.com

www.bosch.cz

Zpracování odpadů

Elektronářadí, příslušenství a obaly by měly být dodány k opětovnému zhodnocení nepoškozujícímu životní prostředí.

Neodhazujte elektronářadí do domovního odpadu!

Pouze pro země EU:



Podle evropské směrnice 2002/96/ES o starých elektrických a elektronických zařízeních a jejím prosazení v národních zákonech musí být neupotřebitelné elektronářadí

rozebrané shromážděno a dodáno k opětovnému zhodnocení nepoškozujícímu životní prostředí.

Změny vyhrazeny.

Bezpečnostné pokyny

Všeobecné výstražné upozornenia a bezpečnostné pokyny

⚠ POZOR Prečítajte si všetky Výstražné upozornenia a bezpečnostné pokyny. Zanedbanie dodržiavania Výstražných upozornení a pokynov uvedených v nasledujúcom texte môže mať za následok zásah elektrickým prúdom, spôsobiť požiar a/alebo ťažké poranenie.

Tieto Výstražné upozornenia a bezpečnostné pokyny starostlivo uschovajte na budúce použitie.

Pojem „ručné elektrické náradie“ používaný v nasledujúcom texte sa vzťahuje na ručné elektrické náradie napájané zo siete (s prírodnou šnúrou) a na ručné elektrické náradie napájané akumulátorovou batériou (bez prírodnej šnúry).

1) Bezpečnosť na pracovisku

- a) **Pracovisko vždy udržiavajte čisté a dobre osvetlené.** Neporiadok a neosvetlené priestory pracoviska môžu mať za následok pracovné úrazy.
- b) **Týmto náradím nepracujte v prostredí ohrozenom výbuchom, v ktorom sa nachádzajú horľavé kvapaliny, plyny alebo horľavý prach.** Ručné elektrické náradie vytvára iskry, ktoré by mohli prach alebo pary zapáliť.
- c) **Nedovoľte deťom a iným nepovolánym osobám, aby sa počas používania ručného elektrického náradia zdržiavali v blízkosti pracoviska.** Pri odpútaní pozornosti zo strany inej osoby môžete stratiť kontrolu nad náradím.

2) Elektrická bezpečnosť

- a) **Zástrčka prírodnej šnúry ručného elektrického náradia musí pasovať do použitej zásuvky. Zástrčku v žiadnom prípade nijako nemeňte. S uzemneným elektrickým náradím nepoužívajte ani žiadne zástrčkové adaptéry.** Nezmenené zástrčky a vhodné zásuvky znižujú riziko zásahu elektrickým prúdom.

- b) **Vyhýbajte sa telesnému kontaktu s uzemnenými povrchovými plochami, ako sú napr. rúry, vykurovacie telesá, sporáky a chladničky.** Keby by bolo Vaše telo uzemnené, hrozí zvýšené riziko zásahu elektrickým prúdom.

- c) **Chráňte elektrické náradie pred účinkami dažďa a vlhkosti.** Vniknutie vody do ručného elektrického náradia zvyšuje riziko zásahu elektrickým prúdom.

- d) **Nepoužívajte prírodnú šnúru mimo určený účel na nosenie ručného elektrického náradia, ani na jeho zavesenie a zástrčku nevyberajte zo zásuvky ťahaním za prírodnú šnúru. Zabezpečte, aby sa sieťová šnúra nedostala do blízkosti horúceho telesa, ani do kontaktu s olejom, s ostrými hranami alebo pohyblivými s súčiastkami ručného elektrického náradia.** Poškodené alebo zauzlené prírodné šnúry zvyšujú riziko zásahu elektrickým prúdom.

- e) **Keď pracujete s ručným elektrickým náradím vonku, používajte len také predlžovacie káble, ktoré sú schválené aj na používanie vo vonkajších priestoroch.**

Použitie predlžovacieho kábla, ktorý je vhodný na používanie vo vonkajšom prostredí, znižuje riziko zásahu elektrickým prúdom.

- f) **Ak sa nedá vyhnúť použitiu ručného elektrického náradia vo vlhkom prostredí, použite ochranný spínač pri poruchových prúdoch.** Použitie ochranného spínača pri poruchových prúdoch znižuje riziko zásahu elektrickým prúdom.

3) Bezpečnosť osôb

- a) **Buďte ostražitý, sústreďte sa na to, čo robíte a k práci s ručným elektrickým náradím pristupujte s rozumom. Nepracujte s ručným elektrickým náradím nikdy vtedy, keď ste unavený, alebo keď ste pod vplyvom drog, alkoholu alebo liekov.** Malý okamih nepozornosti môže mať pri používaní náradia za následok vážne poranenia.

b) Noste osobné ochranné pomôcky a používajte vždy ochranné okuliare.

Nosenie osobných ochranných pomôcok, ako je ochranná dýchacia maska, bezpečnostná pracovná obuv, ochranná prilba alebo chrániče sluchu, podľa druhu ručného elektrického náradia a spôsobu jeho použitia znižujú riziko poranenia.

c) Vyhýbajte sa neúmyselnému uvedeniu ručného elektrického náradia do činnosti. Pred zasunutím zástrčky do zásuvky a/alebo pred pripojením akumulátora, pred chytením alebo prenášaním ručného elektrického náradia sa vždy presvedčte sa, či je ručné elektrické náradie vypnuté. Ak budete mať pri prenášaní ručného elektrického náradia prst na vypínači, alebo ak ručné elektrické náradie pripojíte na elektrickú sieť zapnuté, môže to mať za následok nehodu.

d) Skôr ako náradie zapnete, odstráňte z neho nastavovacie náradie alebo kľúče na skrutky. Nastavovací nástroj alebo kľúč, ktorý sa nachádza v rotujúcej časti ručného elektrického náradia, môže spôsobiť vážne poranenia osôb.

e) Vyhýbajte sa abnormálnym polohám tela. Zabezpečte si pevný postoj, a neprestajne udržiavajte rovnováhu. Takto budete môcť ručné elektrické náradie v neočakávaných situáciách lepšie kontrolovať.

f) Pri práci noste vhodný pracovný odev. Nenoste široké odevy a nemajte na sebe šperky. Vyvarujte sa toho, aby so Vaše vlasy, odev a rukavice dostali do blízkosti rotujúcich súčiastok náradia. Voľný odev, dlhé vlasy alebo šperky môžu byť zachytené rotujúcimi časťami ručného elektrického náradia.

g) Ak sa dá na ručné elektrické náradie namontovať odsávacie zariadenie a zariadenie na zachytávanie prachu, presvedčte sa, či sú dobre pripojené a správne používané. Používanie odsávacieho zariadenia a zariadenia na zachytávanie prachu znižuje riziko ohrozenia zdravia prachom.

4) Starostlivé používanie ručného elektrického náradia a manipulácia s ním

a) Ručné elektrické náradie nikdy nepreťažujte. Používajte také elektrické náradie, ktoré je určené pre daný druh práce.

Pomocou vhodného ručného elektrického náradia budete pracovať lepšie a bezpečnejšie v uvedenom rozsahu výkonu náradia.

b) Nepoužívajte nikdy také ručné elektrické náradie, ktoré má pokazený vypínač.

Náradie, ktoré sa už nedá zapnúť alebo vypnúť, je nebezpečné a treba ho zveriť do opravy odborníkovi.

c) Skôr ako začnete náradie nastavovať alebo prestavovať, vymieňať príslušenstvo alebo skôr, ako odložíte náradie, vždy vytriahnite zástrčku sieťovej šnúry zo zásuvky.

Toto preventívne opatrenie zabraňuje neúmyselnému spusteniu ručného elektrického náradia.

d) Nepoužívané ručné elektrické náradie uschovávajte tak, aby bolo mimo dosahu detí. Nedovoľte používať pneumatické náradie osobám, ktoré s ním nie sú dôverne oboznámené, alebo ktoré si neprečítali tieto Pokyny. Ručné elektrické náradie je nebezpečné vtedy, keď ho používajú neskúsené osoby.

e) Ručné elektrické náradie starostlivo ošetrujte. Kontrolujte, či pohyblivé súčiastky bezchybne fungujú alebo či neblokujú, či nie sú zlomené alebo poškodené niektoré súčiastky, ktoré by mohli negatívne ovplyvňovať správne fungovanie ručného elektrického náradia. Pred použitím náradia dajte poškodené súčiastky vymeniť. Veľa nehôd bolo spôsobených nedostatočnou údržbou elektrického náradia.

f) Rezné nástroje udržiavajte ostré a čisté. Starostlivo ošetrované rezné nástroje s ostrými reznými hranami majú menšiu tendenciu k zablokovaniu a ľahšie sa dajú viesť.

g) Používajte ručné elektrické náradie, príslušenstvo, nastavovacie nástroje a pod. podľa týchto výstražných upozornení a bezpečnostných pokynov. Pri práci zohľadnite konkrétne pracovné podmienky a činnosť, ktorú budete vykonávať. Používanie ručného elektrického náradia na iný účel ako na predpísané použitie môže viesť k nebezpečným situáciám.

5) Servisné práce

a) Ručné elektrické náradie dávajte opravovať len kvalifikovanému personálu, ktorý používa originálne náhradné súčiastky. Tým sa zabezpečí, že bezpečnosť náradia zostane zachovaná.

Bezpečnostné pokyny pre kladivá

- ▶ **Používajte chrániče sluchu.** Pôsobenie hluku môže mať za následok stratu sluchu.
- ▶ **Používajte prídavné rukoväte, ktoré Vám boli dodané s náradím.** Strata kontroly nad náradím môže mať za následok poranenie.
- ▶ **Pri vykonávaní takej práce, pri ktorej by mohol nástroj natrafiť na skryté elektrické vedenia alebo zasiahnuť vlastnú prívodnú šnúru náradia, držte náradie len za izolované plochy rukovätí.** Kontakt s elektrickým vedením, ktoré je pod napätím, môže dostať pod napätie aj kovové súčiastky náradia a spôsobiť zásah elektrickým prúdom.
- ▶ **Používajte vhodné prístroje na vyhľadávanie skrytých elektrickým vedení a potrubí, aby ste ich nenavrtali, alebo sa obráťte na miestne energetické podniky.** Kontakt s elektrickým vodičom pod napätím môže spôsobiť požiar alebo mať za následok zásah elektrickým prúdom. Poškodenie plynového potrubia môže mať za následok explóziu. Preniknutie do vodovodného potrubia spôsobí vecné škody alebo môže mať za následok zásah elektrickým prúdom.
- ▶ **Pri práci držte ručné elektrické náradie pevne oboma rukami a zabezpečte si stabilný postoj.** Pomocou dvoch rúk sa ručné elektrické náradie ovláda bezpečnejšie.

- ▶ **Zabezpečte obrobok.** Obrobok upnutý pomocou upínacieho zariadenia alebo zveráka je bezpečnejší ako obrobok pridržiavaný rukou.
- ▶ **Počkajte na úplné zastavenie ručného elektrického náradia, až potom ho odložte.** Pracovný nástroj sa môže zaseknúť a môže zapríčiniť stratu kontroly nad ručným elektrickým náradím.

Popis fungovania



Prečítajte si všetky Výstražné upozornenia a bezpečnostné pokyny. Zanedbanie dodržiavania Výstražných upozornení a pokynov uvedených v nasledujúcom texte môže mať za následok zásah elektrickým prúdom, spôsobiť požiar a/alebo ťažké poranenie.

Vyklopte si láskavo vyklápaciu stranu s obrázkami produktu a nechajte si ju vyklopenú po celý čas, keď čítate tento Návod na používanie.

Používanie podľa určenia

GBH 2-26 E/RE

Toto ručné elektrické náradie je vhodné na vrtanie s príklepom do betónu, tehly a prírodného kameňa. Je tiež vhodné na vrtanie bez príklepu do dreva, kovu, keramiky a plastov. Náradia s elektronickou reguláciou a prepínaním chodu doprava/doľava sú vhodné aj na skrútkovanie.

GBH 2-26 DE/DRE/DFR

Toto ručné elektrické náradie je určené na vrtanie s pneumatickým príklepom do betónu, tehly a prírodného kameňa, ako aj na ľahké sekacie práce. Je tiež vhodné na vrtanie bez príklepu do dreva, kovu, keramiky a plastov. Ručné elektrické náradie, ktoré je vybavené elektronickou reguláciou a prepínaním chodu doprava/doľava, je vhodné aj na skrútkovanie.

Technické údaje

Vrtacie kladivo GBH ... Professional		2-26 E	2-26 RE	2-26 DE	2-26 DRE	2-26 DFR
Vecné číslo 0 611 ...		251 6..	251 7..	253 6..	253 7..	254 7..
Regulácia počtu obrátok		●	●	●	●	●
Zastavenie otáčania		–	–	●	●	●
Pravobežný/lavobežný chod		–	●	–	●	●
Výmenné skľučovadlo		–	–	–	–	●
Menovitý príkon	W	800	800	800	800	800
Frekvencia príklepu pri menovitom počte obrátok	min ⁻¹	0–4000	0–4000	0–4000	0–4000	0–4000
Intenzita jednotlivých príklepov podľa EPTA-Procedure 05/2009	J	2,7	2,7	2,7	2,7	2,7
Menovitý počet obrátok	min ⁻¹	0–900	0–900	0–900	0–900	0–900
Skľučovadlo		SDS-plus	SDS-plus	SDS-plus	SDS-plus	SDS-plus
Priemer krčka vretena	mm	50	50	50	50	50
Vrtací priemer max.:						
– Betón	mm	26	26	26	26	26
– Murivo (dutou vrtacou korunkou)	mm	68	68	68	68	68
– Oceľ	mm	13	13	13	13	13
– Drevo	mm	30	30	30	30	30
Hmotnosť podľa EPTA-Procedure 01/2003	kg	2,7	2,7	2,7	2,7	2,9
Trieda ochrany		□/II	□/II	□/II	□/II	□/II

Tieto údaje platia pre menovité napätie [U] 230 V. V takých prípadoch, keď má napätie odlišné hodnoty a pri vyhotoveniach, ktoré sú špecifické pre niektorú krajinu, sa môžu tieto údaje odlišovať.

Všimnite si láskavo vecné číslo na typovom štítku svojho ručného elektrického náradia. Obchodné názvy jednotlivých produktov sa môžu odlišovať.

Informácia o hlučnosti/vibráciách

Namerané hodnoty hluku zistené podľa normy EN 60745.

Hodnotená hodnota hladiny hluku A tohto náradia je typicky: Akustický tlak 91 dB(A); Hodnota hladiny akustického tlaku 102 dB(A). Nepresnosť merania K=3 dB.

Používajte chrániče sluchu!

GBH 2-26 E/RE

Celkové hodnoty vibrácií (súčet vektorov troch smerov) zisťované podľa normy EN 60745: Vítanie s príklepom do betónu: Hodnota emisie vibrácií $a_h = 15 \text{ m/s}^2$, Nepresnosť merania $K = 1,5 \text{ m/s}^2$.

GBH 2-26 DE/DRE/DFR

Celkové hodnoty vibrácií (súčet vektorov troch smerov) zisťované podľa normy EN 60745: Vítanie s príklepom do betónu: Hodnota emisie vibrácií $a_h = 15 \text{ m/s}^2$, Nepresnosť $K = 1,5 \text{ m/s}^2$, Sekanie: Hodnota emisie vibrácií $a_h = 14 \text{ m/s}^2$, Nepresnosť $K = 1,5 \text{ m/s}^2$.

GBH 2-26 E/RE/DE/DRE/DFR

Úroveň kmitov uvedená v týchto pokynoch bola nameraná podľa meracieho postupu uvedeného v norme EN 60745 a možno ju používať na vzájomné porovnávanie rôznych typov ručného elektrického náradia medzi sebou. Hodí sa aj na predbežný odhad zaťaženia vibráciami.

Uvedená hladina vibrácií reprezentuje hlavné druhy používania tohto ručného elektrického náradia. Avšak v takých prípadoch, keď sa toto ručné elektrické náradie použíja na iné druhy použitia, s odlišnými pracovnými nástrojmi alebo sa podrobuje nedostatočnej údržbe, môže sa hladina zaťaženia vibráciami od týchto hodnôt odlišovať. To môže výrazne zvýšiť zaťaženie vibráciami počas celej pracovnej doby.

Na presný odhad zaťaženia vibráciami počas určitého časového úseku práce s náradím treba zohľadniť doby, počas ktorých je ručné elektrické náradie vypnuté alebo doby, keď náradie síce beží, ale v skutočnosti sa nepoužíva. To môže výrazne redukovať zaťaženie vibráciami počas celej pracovnej doby.

Na ochranu osoby pracujúcej s náradím pre účinkami zaťaženia vibráciami vykonajte ďalšie bezpečnostné opatrenia, ako sú napríklad: údržba ručného elektrického náradia a používaných pracovných nástrojov, zabezpečenie zachovania teploty rúk, organizácia jednotlivých pracovných úkonov.

Vyobrazené komponenty

Číslovanie jednotlivých komponentov sa vzťahuje na vyobrazenie elektrického náradia na grafickej strane tohto Návodu na používanie.

- 1 Rýchlopínacie výmenné skľučovadlo (GBH 2-26 DFR)
- 2 Výmenné skľučovadlo SDS-plus (GBH 2-26 DFR)
- 3 Upínacia hlava SDS-plus
- 4 Ochranná manžeta
- 5 Zaisťovacia objímka
- 6 Zaisťovací krúžok výmenného skľučovadla (GBH 2-26 DFR)
- 7 Prepínač smeru otáčania (GBH 2-26 RE/DRE/DFR)
- 8 Aretačné tlačidlo vypínača

- 9 Vypínač
- 10 Uvoľňovacie tlačidlo pre prepínač pracovných režimov (GBH 2-26 DE/DRE/DFR)
- 11 Prepínač pracovných režimov (GBH 2-26 DE/DRE/DFR)
- 12 Tlačidlo na nastavenie hĺbkového dorazu
- 13 Hĺbkový doraz
- 14 Prídavná rukoväť (izolovaná plocha rukoväte)
- 15 Uvoľňovacie tlačidlo prepínača „Vrtanie/Vrtanie s príklepom“ (GBH 2-26 E/RE)
- 16 Prepínač „Vrtanie/vrtanie s príklepom“ (GBH 2-26 E/RE)
- 17 Rukoväť (izolovaná plocha rukoväte)
- 18 Poistná skrutka pre skľučovadlo s ozubeným vencom*
- 19 Skľučovadlo s ozubeným vencom*
- 20 Upínacia stopka SDS-plus pre skľučovadlo*
- 21 Upevňovací mechanizmus skľučovadla (GBH 2-26 DFR)
- 22 Predná objímka rýchlopínacieho výmenného skľučovadla (GBH 2-26 DFR)
- 23 Pridržiavací krúžok rýchlopínacieho výmenného skľučovadla (GBH 2-26 DFR)
- 24 Odsávací nátrubok Saugfix*
- 25 Aretačná skrutka Saugfix*
- 26 Hĺbkový doraz Saugfix*
- 27 Teleskopická rúrka Saugfix*
- 28 Krídlová skrutka Saugfix*
- 29 Vodiaca rúrka Saugfix*
- 30 Univerzálny držiak s upínacou stopkou SDS-plus*

***Zobrazené alebo popísané príslušenstvo nepatrí celé do základnej výbavy produktu. Kompletné príslušenstvo nájdete v našom programe príslušenstva.**

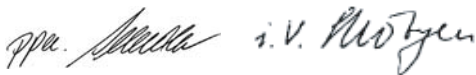
Vyhlasenie o konformite

Na vlastnú zodpovednosť vyhlasujeme, že dole popísaný výrobok „Technické údaje“ sa zhoduje s nasledujúcimi normami alebo normatívnymi dokumentami: EN 60745 podľa ustanovení smerníc 2004/108/ES, 2006/42/ES.

Súbory technickej dokumentácie sa nachádzajú na adrese:

Robert Bosch GmbH, PT/ESC,
D-70745 Leinfelden-Echterdingen

Dr. Egbert Schneider Senior Vice President Engineering	Dr. Eckerhard Strötgen Head of Product Certification
--	--



Robert Bosch GmbH, Power Tools Division
D-70745 Leinfelden-Echterdingen
Leinfelden, 02.07.2010

Montáž

- ▶ **Pred každou prácou na ručnom elektrickom náradí vytiahnite zástrčku náradia zo zásuvky.**

Prídavná rukoväť

- ▶ **Používajte ručné elektrické náradie iba s prídavnou rukoväťou 14.**

Otočenie prídavnej rukoväte (pozri obrázok A)

Prídavnú rukoväť **14** môžete ľubovoľne otočiť, aby ste dosiahli bezpečnú a minimálne unavujúcu pracovnú polohu.

- Otočte dolný držiak prídavnej rukoväte **14** proti smeru pohybu hodinových ručičiek a nastavte prídavnú rukoväť **14** do požadovanej polohy. Otáčaním v smere pohybu hodinových ručičiek potom prídavnú rukoväť **14** znova utiahnite. Dajte pozor na to, aby sa upínacia páska prídavnej rukoväte nachádzala v príslušnej drážke telesa náradia.

Nastavenie hĺbky vrtu (pozri obrázok B)

Pomocou hĺbkového dorazu **13** sa dá nastaviť požadovaná hĺbka vrtu **X**.

- Stlačte tlačidlo na nastavenie hĺbkového dorazu **12** a vložte hĺbkový doraz do prídavnej rukoväte **14**.
Drážkovanie na hĺbkovom doraze **13** musí smerovať dole.
- Zasuňte pracovný nástroj so stopkou SDS-plus až na doraz do upínacej hlavy SDS-plus **3**. Pohyblivosť pracovného nástroja so stopkou SDS-plus by mohla inak spôsobiť nepresné nastavenie hĺbky vrtu.
- Vytiahnite hĺbkový doraz natoľko, aby vzdialenosť medzi hrotom vrtáka a hrotom hĺbkového dorazu zodpovedala požadovanej hĺbke vrtu **X**.

Výber skľučovadla a pracovných nástrojov

Na vrtanie s príklepom a na sekanie potrebujete pracovné nástroje so stopkou SDS-plus, ktoré sa dajú vložiť do skľučovadla (upínacej hlavy) SDS-plus.

Na vrtanie do dreva, kovu, do keramiky a plastov, ako aj na skrutkovanie sa používajú nástroje bez stopky SDS-plus (napr. vrtáky s valcovitou stopkou). Na upínanie týchto nástrojov potrebujete rýchlopínacie skľučovadlo, resp. skľučovadlo s ozubeným vencom.

GBH 2-26 DFR: Výmenné skľučovadlo SDS-plus **2** sa dá ľahko vymeniť za rýchlopínacie skľučovadlo **1**, ktoré je tiež súčasťou základnej výbavy náradia.

Výmena skľučovadla s ozubeným vencom (GBH 2-26 E/RE/DE/DRE)

Aby ste mohli pracovať aj s nástrojmi bez stopky SDS-plus (napr. s vrtákmi s valcovitou stopkou), musíte namontovať vhodné skľučovadlo (napríklad skľučovadlo s ozubeným vencom alebo rýchlopínacie skľučovadlo, obe sú súčasťou príslušenstva).

Montáž skľučovadla s ozubeným vencom (pozri obrázok C)

- Naskrutkujte upínaciu stopku SDS-plus **20** do skľučovadla s ozubeným vencom **19**. Skľučovadlo s ozubeným vencom **19** zaistíte pomocou poistnej skrutky **18**. **Nezabudnite na to, že poistná skrutka má ľavý závit.**

Montáž skľučovadla s ozubeným vencom (pozri obrázok C)

- Vyčistíte zasúvací koniec stopky a jemne ho potrite tukom.
- Zasuňte skľučovadlo otáčajúc ho so stopkou SDS-plus do upínacej hlavy tak, aby sa samočinne zaistilo.
- Skontrolujte zaistenie potiahnutím za skľučovadlo s ozubeným vencom.

Demontáž skľučovadla s ozubeným vencom

- Posuňte zaistovacia objímku **5** smerom dozadu a skľučovadlo s ozubeným vencom **19** vyberte.

Demontáž/montáž výmenného skľučovadla (GBH 2-26 DFR)

Demontáž výmenného skľučovadla (pozri obrázok D)

- Potiahnite zaistovacia krúžok výmenného skľučovadla **6** smerom dozadu, podržte ho v tejto polohe a výmenné skľučovadlo SDS-plus **2** resp. rýchlopínacie výmenné skľučovadlo **1** demontujte odťahnutím smerom dopredu.
- Po demontáži chráňte výmenné skľučovadlo pred znečistením.

Montáž výmenného skľučovadla (pozri obrázok E)

- Pred montážou výmenné skľučovadlo vyčistíte a zasúvací koniec jemne potrite tukom.
- Výmenné skľučovadlo SDS-plus **2** resp. rýchlopínacie výmenné skľučovadlo **1** držte celou rukou. Za súčasného otáčania nasúvajte výmenné skľučovadlo na upevňovací mechanizmus skľučovadla **21**, až kým počujete zreteľný zvuk zaskočenia.

- Výmenné skľučovadlo sa samočinne zaistí. Skontrolujte zaistenie potiahnutím za výmenné skľučovadlo.

Výmena nástroja

Ochranná manžeta **4** zabraňuje v širokej miere vnikaniu prachu z vrtania do skľučovadla počas prevádzky náradia. Pri vkladaní pracovných nástrojov dávajte pozor na to, aby ste ochrannú manžetu **4** nepoškodili.

- ▶ **Poškodenú ochrannú manžetu ihneď nahradte novou manžetou. Odporúčame, aby ste si to dali urobiť v autorizovanom servisnom stredisku.**

Vloženie pracovného nástroja so stopkou SDS-plus (pozri obrázok F)

Pomocou skľučovadla SDS-plus môžete rýchlo a pohodlne vymieňať pracovné nástroje bez toho, aby ste museli používať nejaké prídavné nástroje.

- GBH 2-26 DFR: Vložte výmenné skľučovadlo SDS-plus **2**.
- Vyčistíte zasúvací koniec pracovného nástroja a jemne ho potrite tukom.
- Pracovný nástroj vkladajte do skľučovadla tak, že ním otáčate, kým samočinne zaskočí.
- Skontrolujte zaistenie potiahnutím za pracovný nástroj.

Pracovný nástroj so stopkou SDS-plus je voľne pohyblivý, čo je podmienené systémovo. Pri behu naprázdno tým vzniká odchýlka od presného kruhového pohybu. Na presnosť vrtu to však nemá vplyv, pretože vrták sa pri vrtaní sám automaticky vycentruje.

Vybratie pracovného nástroja so stopkou SDS-plus (pozri obrázok G)

- Posuňte zaistovacia objímku **5** smerom dozadu a pracovný nástroj vyberte.

Vkladanie pracovných nástrojov bez stopky SDS-plus (GBH 2-26 E/RE/DE/DRE)

Upozornenie: Nástroje bez stopky SDS-plus nepoužívajte na vŕtanie s príklepom ani na sekanie! Nástroje bez stopky SDS-plus aj skľučovadlo náradia by sa pri vŕtaní s príklepom a pri sekaní poškodili.

- Nasad'te skľučovadlo s ozubeným vencom **19** (pozri „Výmena skľučovadla s ozubeným vencom“, strana 34).
- Otvorte skľučovadlo s ozubeným vencom **19** otáčaním tak, aby sa dal doň vložiť pracovný nástroj. Vložte pracovný nástroj.
- Doťahovací kľúč skľučovadla vložte do príslušných otvorov skľučovadla s ozubeným vencom **19** a pracovný nástroj rovnomerne upnite (utiahnutím vo všetkých troch otvoroch).
- GBH 2-26 E/RE: Nastavte prepínač **16** na symbol „Vŕtanie“.
GBH 2-26 DE/DRE: Otočte prepínač pracovných režimov **11** do polohy „Vŕtanie“.

Vyberanie pracovných nástrojov bez stopky SDS-plus (GBH 2-26 E/RE/DE/DRE)

- Otáčajte objímku skľučovadla s ozubeným vencom **19** pomocou uťahovacieho kľúča proti smeru pohybu hodinových ručičiek, až sa dá pracovný nástroj so skľučovadla vybrať.

Vkladanie pracovných nástrojov bez stopky SDS-plus (GBH 2-26 DFR) (pozri obrázok H)

Upozornenie: Nástroje bez stopky SDS-plus nepoužívajte na vŕtanie s príklepom ani na sekanie! Nástroje bez stopky SDS-plus aj skľučovadlo náradia by sa pri vŕtaní s príklepom a pri sekaní poškodili.

- Vložte rýchloupínacie výmenné skľučovadlo **1**.
- Pridržte zadnú objímku **23** rýchloupínacieho výmenného skľučovadla. Otáčaním prednej objímky **22** otvorte upínací mechanizmus do takej miery, aby sa dal do skľučovadla vložiť pracovný nástroj. Pridržte zadnú objímku **23** a prednú objímku **22** energicky otočte v smere šípky, až sa ozve dobre počuteľné rapkáčové preskakovanie.
- Skontrolujte správne upevnenie potiahnutím za pracovný nástroj.

Upozornenie: Keď bol upínací mechanizmus otvorený až na doraz, môže byť počut' pri zatvorení upínacieho mechanizmu rapkáčové preskakovanie a upínací mechanizmus sa nezatvára. V takomto prípade jedenkrát otočte prednú objímku **22** proti smeru šípky. Potom sa bude dať upínací mechanizmus zavrieť.

- Otočte prepínač pracovných režimov **11** do polohy „Vŕtanie“.

Vyberanie pracovných nástrojov bez stopky SDS-plus (GBH 2-26 DFR) (pozri obrázok I)

- Pridržte zadnú objímku **23** rýchloupínacieho výmenného skľučovadla. Otáčaním prednej objímky **22** v smere šípky otvorte upínací mechanizmus do takej miery, aby sa dal pracovný nástroj zo skľučovadla vybrať.

Odsávanie prachu pomocou mechanizmu Saugfix (Príslušenstvo)

- ▶ Prach z niektorých materiálov, napr. z náterov obsahujúcich olovo, z niektorých druhov tvrdého dreva, minerálov a kovov môže byť zdraviu škodlivý. Kontakt s takýmto prachom alebo jeho vdychovanie môže vyvolať alergické reakcie a/alebo spôsobiť ochorenie dýchacích ciest pracovníka, prípadne osôb, ktoré sa nachádzajú v blízkosti pracoviska. Určité druhy prachu, napr. prach z dubového alebo z bukového dreva, sa považujú za rakovinotvorné, a to predovšetkým spolu s ďalšími materiálmi, ktoré sa používajú pri spracovávaní dreva (chromitan, chemické prostriedky na ochranu dreva). Materiál, ktorý obsahuje azbest, smú opracovávať len špeciálne vyškolení pracovníci.

- Používajte podľa možnosti také odsávanie, ktoré je pre daný materiál vhodné.
- Postarajte sa o dobré vetranie svojho pracoviska.
- Odporúčame Vám používať ochrannú dýchaciu masku s filtrom triedy P2.

Dodržiavajte aj predpisy vlastnej krajiny týkajúce sa konkrétneho obrábaného materiálu.

- ▶ **Vyhýbajte sa usadzovaniu prachu na Vašom pracovisku.** Viaceré druhy prachu sa môžu ľahko vzniet'.

Montáž mechanizmu Saugfix (pozri obrázok J)

Na odsávanie prachu je potrebné použiť odsávací mechanizmus Saugfix (príslušenstvo). Pri vŕtaní pruží odsávací mechanizmus Saugfix proti smeru vŕtania, takže odsávacía hlava Saugfix je pridržiavaná stále tesne k podkladu.

- Stlačte tlačidlo na nastavenie hĺbkového dorazu **12** a demontujte hĺbkový doraz **13**. Stlačte znova tlačidlo na nastavenie hĺbkového dorazu **12** a odsávací mechanizmus založte spredu do prídavnej rukoväte **14**.
- Pripojte odsávaciu hadicu (priemer 19 mm, príslušenstvo) na odsávací nátrubok **24** odsávacieho mechanizmu Saugfix.

Vysávač musí byť vhodný pre daný druh opracovávaného materiálu.

Pri odsávaní materiálov mimoriadne ohrozujúcich zdravie, rakovinotvorných alebo suchých prachov používajte špeciálny vysávač.

Nastavenie hĺbky vrtu na mechanizme Saugfix (pozri obrázok K)

Požadovanú hĺbku vrtu **X** môžete nastavovať aj vtedy, keď je odsávací mechanizmus Saugfix namontovaný.

- Zasuňte pracovný nástroj so stopkou SDS-plus až na doraz do upínacej hlavy SDS-plus **3**. Pohyblivosť pracovného nástroja so stopkou SDS-plus by mohla inak spôsobiť nepresné nastavenie hĺbky vrtu.
- Uvoľnite na tento účel krídlovú skrutku **28** na odsávacom mechanizme Saugfix.
- Pritlačte ručné elektrické náradie bez zapnutia pevne k vŕtanej ploche na miesto vrtu. Pracovný nástroj so stopkou SDS-plus musí pritom doliehať na plochu.
- Posuňte vodiacu rúrku **29** odsávacieho mechanizmu Saugfix v jej držiaku tak, aby hlava odsávacieho mechanizmu Saugfix priliehala na vŕtanú plochu. Neposúvajte vodiacu rúrku **29** nad teleskopickú rúrku **27** ďalej, ako je potrebné, aby zostala podľa možnosti čo najväčšia časť stupnice na teleskopickvej rúrke **27** viditeľná.

- Krídlovú skrutku **28** opäť utiahnite. Uvoľnite aretačnú skrutku **25** na hĺbkovom doraze odsávacieho mechanizmu Saugfix.
- Posuňte hĺbkový doraz **26** na teleskopickvej rúrke **27**, tak, aby zobrazená vzdialenosť **X** zodpovedala Vašej požadovanej hĺbke vrtu.
- Aretačnú skrutku **25** v tejto polohe utiahnite.

Prevádzka

Uvedenie do prevádzky

- **Všimnite si napätie siete! Napätie zdroja prúdu musí mať hodnotu zhodnú s údajmi na typovom štítku ručného elektrického náradia. Výrobky označené pre napätie 230 V sa smú používať aj s napätím 220 V.**

Nastavenie pracovného režimu

GBH 2-26 E/RE: Pomocou prepínača „Vŕtanie/vŕtanie s príklepom“ **16** zvolte druh prevádzky ručného elektrického náradia.

- Ak chcete zmeniť druh prevádzky, stlačte uvoľňovacie tlačidlo **15** a otočte prepínač druhu prevádzky „Vŕtanie/Vŕtanie s príklepom“ **16** do požadovanej polohy tak, aby počuteľne zaskočil.

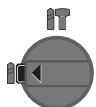
GBH 2-26 DE/DRE/DFR: Pomocou prepínača pracovných režimov **11** zvolte požadovaný druh prevádzky ručného elektrického náradia.

- Ak chcete zmeniť druh prevádzky, stlačte uvoľňovacie tlačidlo **10** a otočte prepínač pracovných režimov **11** do požadovanej polohy tak, aby počuteľne zaskočil.

Upozornenie: Pracovný režim meňte len vtedy, keď je ručné elektrické náradie vypnuté! Inak by sa mohlo ručné elektrické náradie poškodiť.

GBH 2-26 E/RE

Poloha na **vrtanie s príklepom** do betónu alebo do kameňa

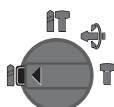


Poloha na **vrtanie bez príklepu** do dreva, kovu, keramiky a plastov, ako aj na skrutkovanie

Poloha **Vario-Lock** na nastavovanie sekacej polohy

V tejto polohe prepínač voľby pracovných režimov **11** nezaskakuje.

Poloha na **sekanie**

GBH 2-26 DE/DRE/DFR**Nastavenie počtu obrátok/frekvencie príklepu**

Počet obrátok/frekvenciu príklepov zapnutého ručného elektrického náradia môžete plynulo regulovať podľa toho, do akej miery stláčate vypínač **9**.

Mierny tlak na vypínač **9** spôsobí nízky počet obrátok/nízku frekvenciu príklepu. So zvyšovaním tlaku sa počet obrátok/frekvencia príklepu zvyšujú.

Ochranná spojka proti preťaženiu

- ▶ **Keď sa pracovný nástroj vzpriechi alebo zablokuje, pohon vrtacieho vretena sa preruší. Držte počas práce, so zreteľom na možné vznikajúce sily, ručné elektrické náradie vždy oboma rukami a zaujmite stabilný postoj.**
- ▶ **Keď sa ručné elektrické náradie zablokuje, vypnite náradie a pracovný nástroj uvoľnite. Pri zapnutí so zablokovaným vrtacím nástrojom vznikajú vysoké reakčné momenty.**

Nastavenie smeru otáčania (GBH 2-26 RE/DRE/DFR)

Prepínačom smeru otáčania **7** môžete meniť smer otáčania ručného elektrického náradia. Nie je to však možné vtedy, keď je stlačený vypínač **9**.

↻ **Pravobežný chod:** Otočte prepínač smeru otáčania **7** až na doraz do polohy **←**.

↻ **Lavobežný chod:** Otočte prepínač smeru otáčania **7** až na doraz do polohy **→**.

- Na vrtanie s príklepom, na vrtanie a na sekание nastavte vždy pravobežný chod.

Zapínanie/vypínanie

- Na **zapnutie** ručného elektrického náradia stlačte vypínač **9**.
- Na **aretáciu** vypínača podržte vypínač stlačený a okrem toho stlačte súčasne aretačné tlačidlo **8**.
- Na **vypnutie** ručného elektrického náradia uvoľnite vypínač **9**. Ak je vypínač zaaretovaný **9** vypínač najprv stlačte a potom ho uvoľnite.

Pokyny na používanie

- ▶ **Pred každou prácou na ručnom elektrickom náradí vyťahnite zástrčku náradia zo zásuvky.**

Zmena polohy sekáča (Vario-Lock) (GBH 2-26 DE/DRE/DFR)

Sekáč sa dá aretovať v 36 rôznych polohách. Vďaka tomu budete môcť zaujať vždy optimálnu pracovnú polohu.

- Vložte sekáč do skľučovadla.
- Prepínač pracovných režimov **11** otočte do polohy „Vario-Lock“ (pozri „Nastavenie pracovného režimu“, strana 37).
- Otáčajte skľučovadlom tak, aby sa sekáč dostal do požadovanej polohy.
- Prepínač pracovných režimov **11** otočte do polohy „Sekanie“. Upínací mechanizmus je takýmto spôsobom zaaretovaný.
- Na sekание nastavte smer otáčania vždy na pravobežný chod.

Vkladanie skrutkovacích hrotov (pozri obrázok L)

► Na skrutku/maticu prikladajte ručné elektrické náradie iba vo vypnutom stave.

Otáčajúce sa pracovné nástroje by sa mohli zošmyknúť.

Ak chcete pracovať so skrutkovacími hrotmi, potrebujete univerzálny držiak skrutkovacích hrotov **30** so stopkou SDS-plus (príslušenstvo).

- Vyčistíte zasúvací koniec stopky a jemne ho potrite tukom.
- Za súčasného otáčania zasúvajte univerzálny držiak skrutkovacích hrotov do upínacej hlavy tak, aby sa samočinne zaistil.
- Skontrolujte zaistenie potiahnutím za univerzálny držiak skrutkovacích hrotov.
- Do univerzálneho držiaka skrutkovacích hrotov vložte skrutkovací hrot. Na skrutkovanie vždy používajte len také skrutkovacie hroty, ktoré sa hodia k hlave skrutky.
- Ak chcete vybrať univerzálny držiak skrutkovacích hrotov, posuňte zaistovaciu objímku **5** smerom dozadu a univerzálny držiak skrutkovacích hrotov **30** z upínacej hlavy vyberte.

Údržba a servis

Údržba a čistenie

- **Pred každou prácou na ručnom elektrickom náradí vytiahnite zástrčku náradia zo zásuvky.**
- **Ručné elektrické náradie a jeho vetracie štrbiny udržiavajte vždy v čistote, aby ste mohli pracovať kvalitne a bezpečne.**
- **Poškodenú ochrannú manžetu ihneď nahraďte novou manžetou. Odporúčame, aby ste si to dali urobiť v autorizovanom servisnom stredisku.**
- Skľučovadlo pravidelne čistite **3** po každom použití.

Ak by prístroj napriek starostlivej výrobe a kontrole predsa len prestal niekedy fungovať, treba dať opravu vykonať autorizovanej servisnej opravovni elektrického náradia Bosch.

Pri všetkých dopytoch a objednávkach náhradných súčiastok uvádzajte bezpodmienečne 10-miestne vecné číslo uvedené na typovom štítku výrobku.

Servisné stredisko a poradenská služba pre zákazníkov

Servisné stredisko Vám odpovie na otázky týkajúce sa opravy a údržby Vášho produktu ako aj náhradných súčiastok. Rozložené obrázky a informácie k náhradným súčiastkam nájdete aj na web-stránke:

www.bosch-pt.com

Tím poradenskej služby pre zákazníkov Bosch Vám rád pomôže aj pri problémoch týkajúcich sa kúpy a nastavenia produktov a príslušenstva.

Slovenia

Tel.: +421 (02) 48 703 800

Fax: +421 (02) 48 703 801

E-Mail: servis.naradia@sk.bosch.com

www.bosch.sk

Likvidácia

Ručné elektrické náradie, príslušenstvo a obal treba dať na recykláciu šetriacu životné prostredie.

Neodhadzujte ručné elektrické náradie do komunálneho odpadu!

Len pre krajiny EÚ:



Podľa Európskej smernice 2002/96/ES o starých elektrických a elektronických výrobkoch a podľa jej aplikácií v národnom práve sa musia už nepoužiteľné elektrické produkty zbierať

separovane a dať na recykláciu zodpovedajúcu ochrane životného prostredia.

Zmeny vyhradené.

Biztonsági előírások

Általános biztonsági előírások az elektromos kéziszerszámokhoz

⚠ FIGYELMEZTETÉS Olvassa el az összes biztonsági figyelmeztetést és előírást. A következőkben leírt előírások betartásának elmulasztása áramütésekhez, tűzhoz és/vagy súlyos testi sérülésekhez vezethet.

Kérjük a későbbi használatra gondosan őrizze meg ezeket az előírásokat.

Az alább alkalmazott „elektromos kéziszerszám” fogalom a hálózati elektromos kéziszerszámokat (hálózati csatlakozó kábellel) és az akkumulátoros elektromos kéziszerszámokat (hálózati csatlakozó kábel nélkül) foglalja magában.

1) Munkahelyi biztonság

a) Tartsa tisztán és jól megvilágított állapotban a munkahelyét. A rendetlenség és a megvilágítatlan munkaterület balesetekhez vezethet.

b) Ne dolgozzon a berendezéssel olyan robbanásveszélyes környezetben, ahol éghető folyadékok, gázok vagy porok vannak. Az elektromos kéziszerszámok szikrákat keltenek, amelyek a port vagy a gőzöket meggyújthatják.

c) Tartsa távol a gyerekeket és az idegen személyeket a munkahelytől, ha az elektromos kéziszerszámot használja.

Ha elvonják a figyelmét, elvesztheti az uralmát a berendezés felett.

2) Elektromos biztonsági előírások

a) A készülék csatlakozó dugójának bele kell illeszkednie a dugaszolóaljzatba. A csatlakozó dugót semmilyen módon sem szabad megváltoztatni. Védőföldeléssel ellátott készülékekkel kapcsolatban ne használjon csatlakozó adaptert.

A változtatás nélküli csatlakozó dugók és a megfelelő dugaszoló aljzatok csökkentik az áramütés kockázatát.

b) Kerülje el a földelt felületek, mint például csövek, fűtőtestek, kályhák és hűtőgépek megérintését. Az áramütési veszély megnövekszik, ha a teste le van földelve.

c) Tartsa távol az elektromos kéziszerszámot az esőtől vagy nedvességtől. Ha víz hatol be egy elektromos kéziszerszámba, ez megnöveli az áramütés veszélyét.

d) Ne használja a kábelt a rendeltetésétől eltérő célokra, vagyis a szerszámot soha ne hordozza vagy akassza fel a kábelnél fogva, és sohasse húzza ki a hálózati csatlakozó dugót a kábelnél fogva. Tartsa távol a kábelt hőforrásoktól, olajtól, éles élektől és sarkoktól és mozgó gépalkatrészekről. Egy megrongálódott vagy csomókkal teli kábel megnöveli az áramütés veszélyét.

e) Ha egy elektromos kéziszerszámmal a szabad ég alatt dolgozik, csak szabadban való használatra engedélyezett hosszabbítót használjon. A szabadban való használatra engedélyezett hosszabbító használata csökkenti az áramütés veszélyét.

f) Ha nem lehet elkerülni az elektromos kéziszerszám nedves környezetben való használatát, alkalmazzon egy hibaáramvédőkapcsolót. Egy hibaáramvédőkapcsoló alkalmazása csökkenti az áramütés kockázatát.

3) Személyi biztonság

a) Munka közben mindig figyeljen, ügyeljen arra, amit csinál és meggondoltan dolgozzon az elektromos kéziszerszámmal. Ha fáradt, ha kábítószerek vagy alkohol hatása alatt áll, vagy orvosságokat vett be, ne használja a berendezést. Egy pillanatnyi figyelmetlenség a szerszám használata közben komoly sérülésekhez vezethet.

b) Viseljen személyi védőfelszerelést és mindig viseljen védőszemüveget.

A személyi védőfelszerelések, mint porvédő álarc, csúszásbiztos védőcipő, védősapka és fülvédő használata az elektromos kéziszerszám használata jellegének megfelelően csökkenti a személyi sérülések kockázatát.

c) Kerülje el a készülék akaratlan üzembe helyezését. Győződjön meg arról, hogy az elektromos kéziszerszám ki van kapcsolva, mielőtt bedugná a csatlakozó dugót a dugaszolóaljzatba, csatlakoztatná az akkumulátor-csomagot, és mielőtt felvenné és vinni kezdené az elektromos kéziszerszámot.

Ha az elektromos kéziszerszám felemelése közben az ujját a kapcsolón tartja, vagy ha a készüléket bekapcsolott állapotban csatlakoztatja az áramforráshoz, ez balesetekhez vezethet.

d) Az elektromos kéziszerszám bekapcsolása előtt okvetlenül távolítsa el a beállítószerszámokat vagy csavarkulcsokat.

Az elektromos kéziszerszám forgó részeiben felejtett beállítószerszám vagy csavarkulcs sérüléseket okozhat.

e) Ne becsülje túl önmagát. Kerülje el a normálistól eltérő testtartást, ügyeljen arra, hogy mindig biztosan álljon és az egyensúlyát megtartsa. Így az elektromos kéziszerszám felett váratlan helyzetekben is jobban tud uralkodni.

f) Viseljen megfelelő ruhát. Ne viseljen bő ruhát vagy ékszereket. Tartsa távol a haját, a ruháját és a kesztyűjét a mozgó részekről. A bő ruhát, az ékszereket és a hosszú haját a mozgó alkatrészek magukkal ránthatják.

g) Ha az elektromos kéziszerszámra fel lehet szerelni a por elszívásához és összegyűjtéséhez szükséges berendezéseket, ellenőrizze, hogy azok megfelelő módon hozzá vannak kapcsolva a készülékhez és rendeltetésüknek megfelelően működnek. A porgyűjtő berendezések használata csökkenti a munka során keletkező por veszélyes hatását.

4) Az elektromos kéziszerszámok gondos kezelése és használata

a) Ne terhelje túl a berendezést. A munkájához csak az arra szolgáló elektromos kéziszerszámot használja. Egy alkalmas elektromos kéziszerszámmal a megadott teljesítménytartományon belül jobban és biztonságosabban lehet dolgozni.

b) Ne használjon olyan elektromos kéziszerszámot, amelynek a kapcsolója elromlott. Egy olyan elektromos kéziszerszám, amelyet nem lehet sem be-, sem kikapcsolni, veszélyes és meg kell javíttatni.

c) Húzza ki a csatlakozó dugót a dugaszolóaljzataból és/vagy az akkumulátor-csomagot az elektromos kéziszerszámból, mielőtt az elektromos kéziszerszámon beállítási munkákat végez, tartozékokat cserél vagy a szerszámot tárolásra elteszi. Ez az elővigyázatossági intézkedés meggátolja a szerszám akaratlan üzembe helyezését.

d) A használaton kívüli elektromos kéziszerszámokat olyan helyen tárolja, ahol azokhoz gyerekek nem férhetnek hozzá. Ne hagyja, hogy olyan személyek használják az elektromos kéziszerszámot, akik nem ismerik a szerszámot, vagy nem olvasták el ezt az útmutatót. Az elektromos kéziszerszámok veszélyesek, ha azokat gyakorlatlan személyek használják.

e) A készüléket gondosan ápolja. Ellenőrizze, hogy a mozgó alkatrészek kifogástalanul működnek-e, nincsenek-e beszorulva, és nincsenek-e eltörve vagy megrongálódva olyan alkatrészek, amelyek hatással lehetnek az elektromos kéziszerszám működésére. A berendezés megrongálódott részeit a készülék használata előtt javíttassa meg. Sok olyan baleset történik, amelyet az elektromos kéziszerszám nem kielégítő karbantartására lehet visszavezetni.

f) Tartsa tisztán és éles állapotban a vágószerszámokat. Az éles vágóélekkel rendelkező és gondosan ápoltt vágószerszámok ritkábban ékelődnek be és azokat könnyebben lehet vezetni és irányítani.

g) Az elektromos kéziszerszámokat, tartozékokat, betétszerszámokat stb. csak ezen előírásoknak és az adott készüléktípusra vonatkozó kezelési utasításoknak megfelelően használja. Vegye figyelembe a munkafeltételeket és a kivitelezendő munka sajátosságait. Az elektromos kéziszerszám eredeti rendeltetésétől eltérő célokra való alkalmazása veszélyes helyzetekhez vezethet.

5) Szervíz-ellenőrzés

a) Az elektromos kéziszerszámot csak szakképzett személyzet csak eredeti pótalkatrészek felhasználásával javíthatja. Ez biztosítja, hogy az elektromos kéziszerszám biztonságos maradjon.

Biztonsági előírások a kalapácsok számára

- ▶ **Viseljen fülvédőt.** Ennek elmulasztása esetén a zaj hatása a hallóképesség elvesztéséhez vezethet.
- ▶ **Használja az elektromos kéziszerszámmal együtt szállított pótfogantyúkat.** Ha elveszti az uralmát a berendezés felett, ez sérülésekhez vezethet.
- ▶ **Az elektromos kéziszerszámot csak a szigetelt fogantyúfelületeknél fogva tartsa, ha olyan munkát végez, amelynek során a betétszerszám feszültség alatt álló, kívülről nem látható vezetékhez, vagy a készülék saját hálózati csatlakozó kábeljéhez érhet.** Ha a berendezés egy feszültség alatt álló vezetékhez ér, az elektromos kéziszerszám fémrészei szintén feszültség alá kerülhetnek és áramütéshez vezethetnek.

- ▶ **A rejtett vezetékek felkutatásához használjon alkalmas fémkereső készüléket, vagy kérje ki a helyi energiaellátó vállalat tanácsát.** Ha egy elektromos vezeték a berendezéssel megérint, ez tűzhoz és áramütéshez vezethet. Egy gázvezeték megrongálása robbanást eredményezhet. Ha egy vízvezeték szakít meg, anyagi károk keletkeznek, vagy villamos áramütést kaphat.
- ▶ **A munka során mindig mindkét kézzel tartsa az elektromos kéziszerszámot és gondoskodjon arról, hogy szilárd, biztos alapon álljon.** Az elektromos kéziszerszámot két kézzel biztosabban lehet vezetni.
- ▶ **A megmunkálásra kerülő munkadarabot megfelelően rögzítse.** Egy befogó szerkezettel vagy satuval rögzített munkadarab biztonságosabban van rögzítve, mintha csak a kezével tartaná.
- ▶ **Várja meg, amíg az elektromos kéziszerszám teljesen leáll, mielőtt letenné.** A betétszerszám beékelődhet, és a kezelő elvesztheti az uralmát az elektromos kéziszerszám felett.

A működés leírása



Olvassa el az összes biztonsági figyelmeztetést és előírást.

A következőkben leírt előírások betartásának elmulasztása áramütésekhez, tűzhoz és/vagy súlyos testi sérülésekhez vezethet.

Kérjük hajtsa ki a kihajtható ábrás oldalt, és hagyja így kihajtván, miközben ezt a kezelési útmutatót olvassa.

Rendeltetészerű használat

GBH 2-26 E/RE

Az elektromos kéziszerszám betonban, téglában és terméskőben végzett kalapácsolású fúrásra szolgál. A berendezést fában, fémekben, kerámiákban és műanyagokban ütés nélküli fúrásra is lehet használni. Az elektronikus szabályozóval ellátott és a jobbra-/balraforgás között átkapcsolható elektromos kéziszerszámok csavarozásra is alkalmasak.

GBH 2-26 DE/DRE/DFR

Az elektromos kéziszerszám betonban, téglában és terméskőben végzett ütvefúrásra, valamint könnyebb vésési munkákra szolgál. A berendezést fában, fémekben, kerámiákban és műanyagokban ütés nélküli fúrásra is lehet használni. Az elektronikus szabályozóval ellátott és a jobbra-/balraforgás között átkapcsolható elektromos kéziszerszámok csavarozásra is alkalmasak.

Műszaki adatok

Fúrókalapács GBH ... Professional		2-26 E	2-26 RE	2-26 DE	2-26 DRE	2-26 DFR
Cikkszám 0 611 ...		251 6..	251 7..	253 6..	253 7..	254 7..
Fordulatszám szabályozás		●	●	●	●	●
Forgásleállítás		–	–	●	●	●
Jobbra forgás/balra forgás		–	●	–	●	●
Cserélhető fúrótokmány		–	–	–	–	●
Névleges felvett teljesítmény	W	800	800	800	800	800
Ütésszám névleges fordulatszám esetén	perc ⁻¹	0–4000	0–4000	0–4000	0–4000	0–4000
Egyedi ütőerő az „EPTA-Procedure 05/2009” (2009/05 EPTA-eljárás) szerint	J	2,7	2,7	2,7	2,7	2,7
Névleges fordulatszám	perc ⁻¹	0–900	0–900	0–900	0–900	0–900
Szerszámbeegő egység		SDS-plus	SDS-plus	SDS-plus	SDS-plus	SDS-plus
Orsónyak átmérő	mm	50	50	50	50	50
Furatátmérő max.:						
– Beton	mm	26	26	26	26	26
– Téglafal (koronás fúróval)	mm	68	68	68	68	68
– Acél	mm	13	13	13	13	13
– Fa	mm	30	30	30	30	30
Súly az „EPTA-Procedure 01/2003” (2003/01 EPTA-eljárás) szerint	kg	2,7	2,7	2,7	2,7	2,9
Érintésvédelmi osztály		□/II	□/II	□/II	□/II	□/II

Az adatok [U] = 230 V névleges feszültségre vonatkoznak. Ettől eltérő feszültségek esetén és az egyes országok számára készült különleges kivitelekben ezek az adatok változhatnak.

Kérjük vegye figyelembe az elektromos kéziszerszáma típus tábláján található cikkszámot. Egyes elektromos kéziszerszámoknak több különböző kereskedelmi megnevezése is lehet.

Zaj és vibráció értékek

A zajmérési eredmények az EN 60745 szabványnak megfelelően kerültek meghatározásra.

A készülék A-értékelésű zajsztintjének tipikus értékei: hangnyomásszint 91 dB(A); hangteljesítményszint 102 dB(A). Szórás $K=3$ dB.

Viseljen fülvédőt!

GBH 2-26 E/RE

A rezgési összérték (a három irányban mért rezgés vektorösszege) az EN 60745 szabványnak megfelelően került kiértékelésre: Ütvefűrés betonban: Rezgés kibocsátási érték, $a_h=15$ m/s², szórás, $K=1,5$ m/s².

GBH 2-26 DE/DRE/DFR

A rezgési összérték (a három irányban mért rezgés vektorösszege) az EN 60745 szabványnak megfelelően került kiértékelésre: Ütvefűrés betonban: Rezgés kibocsátási érték, $a_h=15$ m/s², szórás, $K=1,5$ m/s², vésés: Rezgés kibocsátási érték, $a_h=14$ m/s², szórás, $K=1,5$ m/s².

GBH 2-26 E/RE/DE/DRE/DFR

Az ezen előírásokban megadott rezgésszint az EN 60745 szabványban rögzített mérési módszerrel került meghatározásra és az elektromos kéziszerszámok összehasonlítására ez az érték felhasználható. Ez az érték a rezgési terhelés ideiglenes becslésére is alkalmas.

A megadott rezgésszint az elektromos kéziszerszám fő alkalmazási területein való használat során fellépő érték. Ha az elektromos kéziszerszámot más alkalmazásokra, eltérő betétszerszámokkal vagy nem kielégítő karbantartás mellett használják, a rezgésszint a fenti értéktől eltérhet. Ez az egész munkaidőre vonatkozó rezgési terhelést lényegesen megnövelheti.

A rezgési terhelés pontos megbecsüléséhez figyelembe kell venni azokat az időszakokat is, amikor a berendezés kikapcsolt állapotban van, vagy amikor be van ugyan kapcsolva, de nem kerül ténylegesen használatra. Ez az egész munkaidőre vonatkozó rezgési terhelést lényegesen csökkentheti.

Hozzon kiegészítő biztonsági intézkedéseket a kezelőnek a rezgések hatása elleni védelmére, például: Az elektromos kéziszerszám és a betétszerszámok karbantartása, a kezek melegen tartása, a munkamenetek megszervezése.

Az ábrázolásra kerülő komponensek

A készülék ábrázolásra kerülő komponenseinek sorszámozása az elektromos kéziszerszámnak az ábra-oldalon található képére vonatkozik.

- 1 Cserélhető gyorsbefogó fúrótokmány (GBH 2-26 DFR)
- 2 SDS-plus cserélhető fúrótokmány (GBH 2-26 DFR)
- 3 SDS-plus szerszám befogó egység
- 4 Porvédő sapka
- 5 Reteszelő hüvely
- 6 Cserélhető fúrótokmány reteszelő gyűrű (GBH 2-26 DFR)
- 7 Forgásirány-átkapcsoló (GBH 2-26 RE/DRE/DFR)
- 8 Be-/kikapcsoló rögzítő gombja
- 9 Be-/kikapcsoló
- 10 Ütés-/forgásleállító gomb reteszelés feloldó gombja (GBH 2-26 DE/DRE/DFR)
- 11 Ütés-/forgásleállító gomb (GBH 2-26 DE/DRE/DFR)
- 12 Mélységi ütköző beállító gomb
- 13 Mélységi ütköző
- 14 Pótfogantyú (szigetelt fogantyú-felület)
- 15 A „Fűrés/Ütvefűrés” átkapcsoló reteszelésfeloldó gombja (GBH 2-26 E/RE)
- 16 Átkapcsoló „Fűrés/Ütvefűrés” (GBH 2-26 E/RE)
- 17 Fogantyú (szigetelt fogantyú-felület)
- 18 Fogaskoszorús fúrótokmány biztosítócsavar*
- 19 Fogaskoszorús fúrótokmány*
- 20 SDS-plus befogószár fúrótokmányokhoz*
- 21 Fúrótokmány befogó egység (GBH 2-26 DFR)
- 22 Cserélhető gyorsbefogó fúrótokmány első hüvely (GBH 2-26 DFR)

- 23 Cserélhető gyorsbefogó fúrótokmány szorítóhüvelye (GBH 2-26 DFR)
- 24 Saugfix-berendezés elszívó nyílása*
- 25 Saugfix-berendezés szorítócsavarja*
- 26 Saugfix-berendezés mélységi ütközője*
- 27 Saugfix-berendezés teleszkópos csöve*
- 28 Saugfix-berendezés szárnyascsavara*
- 29 Saugfix-berendezés vezetőcsöve*
- 30 Univerzális tartó SDS-plus befogószárral*

*A képeken látható vagy a szövegben leírt tartozékok részben nem tartoznak a standard szállítmányhoz. Tartozékprogramunkban valamennyi tartozék megtalálható.

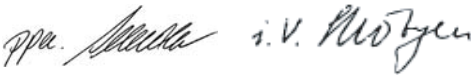
Megfeleléségi nyilatkozat

Egyedüli felelősséggel kijelentjük, hogy a „Műszaki adatok” alatt leírt termék megfelel a következő szabványoknak, illetve irányadó dokumentumoknak: EN 60745 a 2004/108/EK, 2006/42/EK irányelveknek megfelelően.

A műszaki dokumentáció a következő helyen található:

Robert Bosch GmbH, PT/ESC,
D-70745 Leinfelden-Echterdingen

Dr. Egbert Schneider Senior Vice President Engineering	Dr. Eckerhard Strötgen Head of Product Certification
--	--



Robert Bosch GmbH, Power Tools Division
D-70745 Leinfelden-Echterdingen
Leinfelden, 02.07.2010

Összeszerelés

- ▶ **Az elektromos kéziszerszámon végzendő bármely munka megkezdése előtt húzza ki a csatlakozó dugót a dugaszolóaljzatból.**

Pótfogantyú

- ▶ **Az elektromos kéziszerszámot csak az arra felszerelt 14 pótfogantyúval együtt szabad használni.**

A pótfogantyú elfordítása (lásd az „A” ábrát)

A **14** pótfogantyút tetszőleges helyzetbe el lehet forgatni, hogy így a munkát a lehető leginkább fáradtságmentes módon lehessen végezni.

- Forgassa el a **14** pótfogantyú alsó részét az óramutató járásával ellenkező irányba és forgassa el a **14** pótfogantyút a kívánt helyzetbe. Ezután forgassa el ismét az óramutató járásával megegyező irányba a **14** pótfogantyú alsó részét, és így rögzítse azt. Ügyeljen arra, hogy a pótfogantyú feszítőszalagja befeküdjön a házon erre a célra szolgáló horonyba.

A furatmélység beállítása (lásd a „B” ábrát)

A **13** mélységi ütköző a kívánt **X** furatmélység beállítására szolgál.

- Nyomja be a **12** mélységi ütköző beállító gombot és helyezze be a mélységi ütközőt a **14** pótfogantyúba.
A **13** mélységi ütköző recézett részének lefelé kell mutatnia.
- Tolja be ütközésig az SDS-plus betétszerszámot a **3** SDS-plus szerszámbefogó egységbe. Ellenkező esetben az SDS-plus szerszám mozoghat és ez hibás furatmélység beállításához vezethet.
- Húzza ki annyira a mélységi ütközőt, hogy a fúró csúcsa és a mélységi ütköző csúcsa közötti távolság megfeleljen a kívánt **X** furatmélységnek.

A fúrótokmány és a szerszámok kiválasztása

Ütvefúráshoz és véséshez SDS-plus szerszámokat kell használni, amelyeket az SDS-plus-fúrótokmányba kell befogni.

Fában, fémekben, kerámikus anyagokban és műanyagban ütés nélküli fúrásra, valamint csavarozásra SDS-plus nélküli szerszámokat (például hengeres szárú fúrót) kell használni. Ezekhez a szerszámokhoz egy gyorsbefogó vagy egy fogaskoszorús fúrótokmányt kell használni.

GBH 2-26 DFR: A **2** SDS-plus cserélhető fúrótokmányt könnyen ki lehet cserélni a készülékkel szállított **1** cserélhető gyorsbefogó fúrótokmánya.

A fogaskoszorús fúrótokmány kicserélése (GBH 2-26 E/RE/DE/DRE)

Az SDS-plus nélküli szerszámokkal (például hengeres szárú fúrókkal) végzett munkákhoz az elektromos kéziszerszámra fel kell szerelni egy megfelelő fúrótokmányt (fogaskoszorús vagy gyorsbefogó fúrótokmány, külön tartozék).

A fogaskoszorús fúrótokmány felszerelése (lásd a „C” ábrát)

- Csavarja be a **20** SDS-plus-befogószárt egy **19** fogaskoszorús fúrótokmányba. Biztosítsa a **18** biztosítócsavarral a **19** fogaskoszorús fúrótokmányt. **Vegye tekintetbe, hogy a biztosítócsavar balmenetes.**

A fogaskoszorús fúrótokmány behelyezése (lásd a „C” ábrát)

- A behelyezés előtt tisztítsa meg és kissé zsírozza be a befogószár behelyezésre kerülő végét.
- Forgatva tolja be a fogaskoszorús fúrótokmányt a tokmánszárral az szerszámbebefogó egységbe, amíg az magától elreteszeltésre kerül.
- A fogaskoszorús fúrótokmány meghúzásával ellenőrizze annak reteszelését.

A fogaskoszorús fúrótokmány kivétele

- Tolja hátra a **5** reteszelő hüvelyt és vegye ki a **19** fogaskoszorús fúrótokmányt.

A cserélhető fúrótokmány kivétele/behelyezése (GBH 2-26 DFR)

A cserélhető fúrótokmány kivétele (lásd a „D” ábrát)

- Húzza hátra a **6** cserélhető fúrótokmány reteszelő gyűrűt, tartsa fogva ebben a helyzetben és húzza le előrefelé a **2** SDS-plus cserélhető fúrótokmányt, illetve a **1** gyorsbefogó cserélhető fúrótokmányt.
- A leszerelés után óvja meg a cserélhető fúrótokmányt az elszennyeződéstől.

A cserélhető fúrótokmány behelyezése (lásd az „E” ábrát)

- A behelyezés előtt tisztítsa meg a cserélhető fúrótokmányt és a behelyezésre kerülő véget zsírozza kissé be.
- Fogja át az egész kezével a **2** SDS-plus cserélhető fúrótokmányt, illetve a **1** cserélhető gyorsbefogó fúrótokmányt. Ezután tolja be forgatva a cserélhető fúrótokmányt a **21** fúrótokmánybefogó egységbe, amíg az jól hallhatóan bepattan a helyére.
- A cserélhető fúrótokmány magától elreteszeli. A cserélhető fúrótokmány meghúzásával ellenőrizze annak reteszelését.

Szerszámcsere

A **4** porvédősapka a munka során messzemenően megátolja a fúrás során keletkező por behatolását a szerszámbebefogó egységbe. A szerszám behelyezésekor ügyeljen arra, hogy ne rongálja meg a **4** porvédő sapkát.

- ▶ **Ha egy porvédő sapka megsérült, azt azonnal ki kell cserélni. Ezzel a munkával célszerű egy Vevőszolgálatot megbízni.**

Az SDS-plus betétszerszám behelyezése (lásd az „F” ábrát)

Az SDS-plus fúrótokmánnyal a betétszerszámot további eszközök vagy szerszámok alkalmazása nélkül is egyszerűen ki lehet cserélni.

- GBH 2-26 DFR: Tegye be a **2** SDS-plus cserélhető fúrótokmányt.
- Tisztítsa meg és zsírozza kissé be a betétszerszám behelyezésre kerülő végét.

- Helyezze be forgatva a betétszszámot a szerszámbe fogó egységbe, amíg az magától nem reteszeli.
- Húzza meg a szerszámot, és ellenőrizze így a megfelelő reteszelt.

Az SDS-plus betétszszám a rendszer koncepciójának megfelelően szabadon mozoghat. Így üresjáratnál a szerszám eltér a körkörös futástól. Ez nincs kihatással a furat pontosságára, mivel a fúró a fúrás során saját magát központositja.

Az SDS-plus betétszszám kivétele (lásd a „G” ábrát)

- Tolja hátra a **5** reteszelő hüvelyt és vegye ki a betétszszámot.

Betétszszámok behelyezése SDS-plus nélkül (GBH 2-26 E/RE/DE/DRE)

Megjegyzés: Sohase használja az SDS-plus nélküli szerszámokat ütvefúráshoz vagy véséshez! Az SDS-plus és a megfelelő fúrótokmány nélküli szerszámok az ütvefúrás és vésés során megrogálódnak.

- Tegyen be egy **19** fogaskoszorús fúrótokmányt (lásd „A fogaskoszorús fúrótokmány kicserélése”, 46. oldal).
- Forgatással nyissa szét a **19** fogaskoszorús fúrótokmányt, amíg a szerszámot be nem lehet helyezni. Tegye be a szerszámot a tokmányba.
- Dugja be a tokmánykulcsot a **19** fogaskoszorús fúrótokmány megfelelő furataiba és egyenletesen beszorítva rögzítse a szerszámot.
- GBH 2-26 E/RE: Kapcsolja át a **16** átkapcsolót a „Fúrás” jelére.
GBH 2-26 DE/DRE: Forgassa el a **11** Ütéseleállítás/Forgásleállítás átkapcsolót a „Fúrás” helyzetbe.

A betétszszámok kivétele SDS-plus nélkül (GBH 2-26 E/RE/DE/DRE)

- Forgassa el a **19** fogaskoszorús fúrótokmány hüvelyét a tokmánykulccsal az óramutató járásával ellenkező irányba, amíg ki nem lehet venni a betétszszámot.

Betétszszámok behelyezése SDS-plus nélkül (GBH 2-26 DFR) (lásd a „H” ábrát)

Megjegyzés: Sohase használja az SDS-plus nélküli szerszámokat ütvefúráshoz vagy véséshez! Az SDS-plus és a megfelelő fúrótokmány nélküli szerszámok az ütvefúrás és vésés során megrogálódnak.

- Tegye be a **1** cserélhető gyorsbefogó fúrótokmányt.
- Tartsa fogva a cserélhető gyorsbefogó fúrótokmány **23** szorítógyűrűjét. A **22** első hüvely elforgatásával nyissa annyira szét a szerszámbe fogó egységet, hogy be lehessen helyezni a szerszámot. Tartsa fogva a **23** szorítógyűrűt és forgassa el a **22** első hüvelyt erőteljesen a nyíl által jelzett irányba, amíg jól hallható kattogás nem lép fel.
- A szerszám meghúzásával ellenőrizze a reteszelt.

Megjegyzés: Ha ütközésig szétnyítja a szerszámbe fogó egységet, akkor az ezután következő összezárásnál előfordulhat, hogy a funkcióval kapcsolatos kattogás hallható ugyan, de a szerszámbe fogó egység mégsem zár össze.

Ebben az esetben forgassa el egyszer a **22** első hüvelyt a nyíl által jelzett iránnyal ellentétes irányba. Ezután már össze lehet zárni a szerszámbe fogó egységet.

- Forgassa el a **11** Ütéseleállítás/Forgásleállítás átkapcsolót a „Fúrás” helyzetbe.

A betétszszámok kivétele SDS-plus nélkül (GBH 2-26 DFR) (lásd az „I” ábrát)

- Tartsa fogva a cserélhető gyorsbefogó fúrótokmány **23** szorítógyűrűjét. A **22** első hüvelynek a nyíl által jelzett irányba való elforgatásával nyissa annyira szét a szerszámbe fogó egységet, hogy ki lehessen venni a szerszámot.

Porelszívás a Saugfix-berendezéssel (külön tartozék)

- ▶ Az ólomtartalmú festékrétegek, egyes fajták, ásványok és fémek pora egészségkárosító hatású lehet. A poroknak a kezelő vagy a közelben tartózkodó személyek által történő megérintése vagy belégzése allergikus reakciókhoz és/vagy a légutak megbetegedését vonhatja maga után.

Egyes fapороk, például tölgy- és bükkfapороk rákkeltő hatásúak, főleg ha a faanyag kezeléséhez más anyagok is vannak bennük (kromát, favedő vegyszerek). A készülékkel azbesztet tartalmazó anyagokat csak szakembereknek szabad megmunkálniuk.

- A lehetőségek szerint használjon az anyagnak megfelelő porelszívást.
- Gondoskodjon a munkahely jó szellőztetéséről.
- Ehhez a munkához célszerű egy P2 szűrőosztályú porvédő álarcot használni.

A feldolgozásra kerülő anyagokkal kapcsolatban tartsa be az adott országban érvényes előírásokat.

- ▶ **Gondoskodjon arról, hogy a munkahelyén ne gyűlhessen össze por.** A porok könnyen meggyulladhatnak.

A Saugfix-berendezés felszerelése (lásd a „J” ábrát)

A porelszíváshoz egy Saugfix-berendezésre (külön tartozék) van szükség. Fúrás közben a Saugfix-berendezés visszarugózik, így a Saugfix-fej mindig rátapad a megmunkálásra kerülő felületre.

- Nyomja meg a **12** mélységi ütköző beállító gombot és vegye ki a **13** mélységi ütközőt. Nyomja meg még egyszer a **12** gombot és helyezze be előlről a Saugfix-berendezést a **14** pótfogantyúba.
- Csatlakoztasson egy elszívó tömlőt (19 mm átmérő, külön tartozék) a Saugfix-berendezés **24** elszívó nyílásához.

A porszívónak alkalmasnak kell lennie a megmunkálásra kerülő anyagból keletkező por elszívására.

Az egészségre különösen ártalmas, rákkeltő hatású vagy száraz porok elszívásához egy speciálisan erre a célra gyártott porszívót kell használni.

A furatmélység beállítása felszerelt Saugfix-berendezés esetén (lásd a „K” ábrát)

A kívánt **X** furatmélységet felszerelt Saugfix-berendezés mellett is be lehet állítani.

- Tolja be ütközésig az SDS-plus betétszámot a **3** SDS-plus számszámefogó egységbe. Ellenkező esetben az SDS-plus számszám mozoghat és ez hibás furatmélység beállításához vezethet.
- Oldja ki a **28** szárnyacsavart a Saugfix-berendezésen.
- Anélkül hogy bekapcsolná, nyomja rá erőteljesen az elektromos kéziszerszámot a kifúrással kerülő felületre. Az SDS-plus betétszám fel kell ülnie a felületre.
- Tolja el annyira a tartójában a Saugfix-berendezés **29** vezetőcsövét, hogy a Saugfix-fej fel-feküdjön a fúrással kerülő felületre. Ne tolja el jobban a **29** vezetőcsövet a **27** teleszkópos csövön, mint amennyire szükséges, hogy a **27** teleszkópos cső skálájának minél nagyobb része látható maradjon.
- Húzza meg ismét szorosra a **28** szárnyacsavart. Lazítsa ki a Saugfix-berendezés mélységi ütközőjének **25** szorítócsavarját.
- Tolja el úgy a **26** mélységi ütközőt a **27** teleszkópos csövön, hogy az ábrán látható **X** távolság megfeleljen a kívánt furatmélységnek.
- Húzza meg ebben a helyzetben szorosra a **25** szorítócsavart.

Üzemeltetés

Üzembe helyezés

- ▶ **Ügyeljen a helyes hálózati feszültségre! Az áramforrás feszültségének meg kell egyeznie az elektromos kéziszerszám típustábláján található adatokkal. A 230 V-os berendezéseket 220 V hálózati feszültségről is szabad üzemeltetni.**

Az üzemmód beállítása

GBH 2-26 E/RE: A **16** „Fúrás/Ütvefúrás” átkapcsolóval az elektromos kéziszerszám üzemmódját lehet kiválasztani.

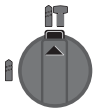
- Az üzemmód átkapcsolásához nyomja be a **15** reteszélsfeloldó gombot és forgassa el a **16** „Fúrás/Ütvefúrás” átkapcsolót a kívánt helyzetbe, amíg az ott hallhatóan bepattan a helyére.

GBH 2-26 DE/DRE/DFR: A **11** Ütésleállítás/Forgásleállítás átkapcsolóval az elektromos kéziszerszám üzemmódját lehet kiválasztani.

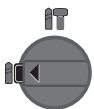
- Az üzemmód átkapcsolásához nyomja be a **10** reteszélsfeloldó gombot és forgassa el a **11** Ütésleállítás/Forgásleállítás átkapcsolót a kívánt helyzetbe, amíg az ott hallhatóan bepattan a helyére.

Megjegyzés: Az üzemmódot csak kikapcsolt elektromos kéziszerszámon szabad átkapcsolni! Ellenkező esetben az elektromos kéziszerszám megrongálódhat.

GBH 2-26 E/RE



Betonban vagy kőben végzett **Ütvefúrásra** szolgáló helyzet



A fában, fémekben, kerámiában és műanyagokban ütés nélkül végzett **Fúráshoz**, valamint csavarozáshoz szükséges helyzet

GBH 2-26 DE/ DRE/DFR

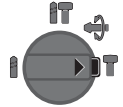


Vario-Lock helyzet a véső helyzetének beállítására



A **11** Ütésleállítás/Forgásleállítás átkapcsoló ebben a helyzetben nem áll be reteszelt helyzetbe.

Vésésre szolgáló helyzet



Forgásirány beállítás (GBH 2-26 RE/DRE/DFR)

A **7** forgásirány-átkapcsoló az elektromos kéziszerszám forgásirányának megváltoztatására szolgál. Ha a **9** be-/kikapcsoló be van nyomva, akkor a forgásirányt nem lehet átkapcsolni.

🔧 **Jobbra forgás:** Forgassa el mindkét oldalon ütközésig az **←** helyzetbe a **7** forgásirány-átkapcsolót.

🔧 **Balra forgás:** Forgassa el mindkét oldalon ütközésig az **→** helyzetbe a **7** forgásirány-átkapcsolót.

- A forgásirányt ütvefúráshoz, fúráshoz és véséshez mindig jobbra kell beállítani.

Be- és kikapcsolás

- Az elektromos kéziszerszám **bekapcsolásához** nyomja be a **9** be-/kikapcsolót.
- A bekapcsolt be-/kikapcsoló **reteszeléséhez** tartsa azt benyomva és nyomja meg ezen felül a **8** reteszelő gombot.
- Az elektromos kéziszerszám **kikapcsolásához** engedje el a **9** be-/kikapcsolót. Ha a **9** be-/kikapcsoló reteszelve van, akkor azt először nyomja be, majd engedje el.

A fordulatszám/ütésszám beállítása

A bekapcsolt elektromos kéziszerszám fordulatszámát/ütésszámát a **9** be-/kikapcsoló különböző mértékű benyomásával fokozatmentesen lehet szabályozni.

A **9** be-/kikapcsolóra gyakorolt enyhébb nyomás egy alacsonyabb fordulatszámhoz/ütésszámhoz vezet. A nyomás növelésekor a fordulatszám/ütésszám is megnövekszik.

Biztonsági tengelykapcsoló

- ▶ **Ha a betétszám beszorul, vagy beakad, a fúróorsó meghajtása megszakad. Tartsa ezért, az ekkor fellépő erőк felvételére, az elektromos kéziszerszámot mindkét kezével, és ügyeljen arra, hogy szilárd talajon, biztosan álljon.**
- ▶ **Kapcsolja ki az elektromos kéziszerszámot és oldja ki a betétszerszámot, ha az elektromos kéziszerszám leblokkolt. Ha leblokkolt fúrószerszám mellett kapcsolja be a kéziszerszámot, igen magas reakciós nyomatok lépnek fel.**

Munkavégzési tanácsok

- ▶ **Az elektromos kéziszerszámon végzendő bármely munka megkezdése előtt húzza ki a csatlakozó dugót a dugaszolóaljzatból.**

A véső helyzetének megváltoztatása (Vario-Lock) (GBH 2-26 DE/DRE/DFR)

A vésőt összesen 36 különböző helyzetben lehet reteszelni. Ezzel mindig beállíthatja a mindenkori legkényelmesebb munkavégzési helyzetet.

- Helyezze be a vésőt a szerszámbefogó egységbe.
- Forgassa el a **11** Ütésleállítás/Forgásleállítás átkapcsolót a „Vario-Lock” helyzetbe (lásd „Az üzemmód beállítása”, a 49 oldalon).
- Forgassa el a szerszámbefogó egységet a kívánt vésőhelyzetbe.
- Forgassa el a **11** Ütésleállítás/Forgásleállítás átkapcsolót a „Vésés” helyzetbe. A szerszámbefogó egység ezzel reteszelésre került.
- Állítsa be a véséshez a forgásirányt jobbraforgásra.

A csavarhúzó bitek behelyezése (lásd az „L” ábrát)

- ▶ **Az elektromos kéziszerszámot csak kikapcsolt készülék mellett tegye fel az anyacsavarra/a csavarra.** A forgó betétszerszámok lecsúszhatnak.

A csavarozóbetétek használatához egy SDS-plus befogószárral (külön tartozék) felszerelt **30** univerzális tartóra van szükség.

- A behelyezés előtt tisztítsa meg és kissé zsírozza be a befogószár behelyezésre kerülő végét.
- Forgatva tolja be a univerzális tartót az szerszámbefogó egységbe, amíg az saját maga elreteszeli.
- Az univerzális tartó meghúzásával ellenőrizze annak reteszelését.
- Tegyen be egy csavarozóbetétet az univerzális tartóba. Csak a csavarfejhez megfelelő csavarhúzó biteket használjon.
- Az univerzális tartó kivételéhez húzza hátra a **30** univerzális tartót a szerszámbefogó egységből.

Karbantartás és szerviz

Karbantartás és tisztítás

- ▶ **Az elektromos kéziszerszámon végzendő bármely munka megkezdése előtt húzza ki a csatlakozó dugót a dugaszolóaljzatból.**
 - ▶ **Tartsa mindig tisztán az elektromos kéziszerszámot és annak szellőzőnyílásait, hogy jól és biztonságosan dolgozhasson.**
 - ▶ **Ha egy porvédő sapka megsérült, azt azonnal ki kell cserélni. Ezzel a munkával célszerű egy Vevőszolgálatot megbízni.**
- Minden használat után tisztítsa meg a 3 számbefogó egységet.

Ha az elektromos kéziszerszám a gondos gyártási és ellenőrzési eljárás ellenére egyszer mégis meghibásodna, akkor a javítással csak Bosch elektromos kéziszerszám-műhely ügyfélszolgálatát szabad megbízni.

Ha kérdései vannak, vagy pótalkatrészeket akar megrendelni, okvetlenül adja meg az elektromos kéziszerszám típusabláján található 10-jegyű cikkszámot.

Vevőszolgálat és tanácsadás

A vevőszolgálat a terméke javításával és karbantartásával, valamint a pótalkatrészekkel kapcsolatos kérdésekre szívesen válaszol. A tartalékalatrészekkel kapcsolatos robbantott ábrák és egyéb információ a következő címen található:

www.bosch-pt.com

A Bosch Vevőszolgálat szívesen segít Önnek, ha a termékek és tartozékok vásárlásával, alkalmazásával és beállításával kapcsolatos kérdései vannak.

Magyar

Robert Bosch Kft.
1103 Budapest
Gyömrői út. 120.
Tel.: +36 (01) 431-3835
Fax: +36 (01) 431-3888

Eltávolítás

Az elektromos kéziszerszámokat, a tartozékokat és a csomagolást a környezetvédelmi szempontoknak megfelelően kell újrafelhasználásra előkészíteni.

Ne dobja ki az elektromos kéziszerszámokat a háztartási szemétkébe!

Csak az EU-tagországok számára:



A használt villamos és elektronikus berendezésekre vonatkozó 2002/96/EK sz. Európai Irányelvnek és ennek a megfelelő országok jogharmonizációjának megfelelően a már használ-

hatatlan elektromos kéziszerszámokat külön össze kell gyűjteni és a környezetvédelmi szempontból megfelelő újra felhasználásra le kell adni.

A változtatások joga fenntartva.

Указания по безопасности

Общие указания по технике безопасности для электроинструментов

⚠ ПРЕДУПРЕЖДЕНИЕ Прочтите все указания и инструкции по технике безопасности. Несоблюдение указаний и инструкций по технике безопасности может стать причиной поражения электрическим током, пожара и тяжелых травм.

Сохраняйте эти инструкции и указания для будущего использования.

Использованное в настоящих инструкциях и указаниях понятие «электроинструмент» распространяется на электроинструмент с питанием от сети (с сетевым шнуром) и на аккумуляторный электроинструмент (без сетевого шнура).

1) Безопасность рабочего места

- а) Содержите рабочее место в чистоте и хорошо освещенным.** Беспорядок или неосвещенные участки рабочего места могут привести к несчастным случаям.
- б) Не работайте с этим электроинструментом во взрывоопасном помещении, в котором находятся горючие жидкости, воспламеняющиеся газы или пыль.** Электроинструменты искрят, что может привести к воспламенению пыли или паров.
- в) Во время работы с электроинструментом не допускайте близко к Вашему рабочему месту детей и посторонних лиц.** Отвлечшись, Вы можете потерять контроль над электроинструментом.

2) Электробезопасность

- а) Штепсельная вилка электроинструмента должна подходить к штепсельной розетке. Ни в коем случае не изменяйте штепсельную вилку. Не применяйте переходные штекеры для электроинструментов с защитным заземлением.** Неизменные штепсельные вилки и подходящие штепсельные розетки снижают риск поражения электротоком.
- б) Предотвращайте телесный контакт с заземленными поверхностями, как то: с трубами, элементами отопления, кухонными плитами и холодильниками.** При заземлении Вашего тела повышается риск поражения электротоком.
- в) Защищайте электроинструмент от дождя и сырости.** Проникновение воды в электроинструмент повышает риск поражения электротоком.
- г) Не разрешается использовать шнур не по назначению, например, для транспортировки или подвески электроинструмента, или для вытягивания вилки из штепсельной розетки. Защищайте шнур от воздействия высоких температур, масла, острых кромок или подвижных частей электроинструмента.** Поврежденный или спутанный шнур повышает риск поражения электротоком.
- д) При работе с электроинструментом под открытым небом применяйте пригодные для этого кабели-удлинители.** Применение пригодного для работы под открытым небом кабеля-удлинителя снижает риск поражения электротоком.
- е) Если невозможно избежать применения электроинструмента в сыром помещении, подключайте электроинструмент через устройство защитного отключения.** Применение устройства защитного отключения снижает риск электрического поражения.

3) Безопасность людей

- а) **Будьте внимательными, следите за тем, что Вы делаете, и продуманно начинайте работу с электроинструментом. Не пользуйтесь электроинструментом в усталом состоянии или если Вы находитесь в состоянии наркотического или алкогольного опьянения или под воздействием лекарств.** Один момент невнимательности при работе с электроинструментом может привести к серьезным травмам.
- б) **Применяйте средства индивидуальной защиты и всегда защитные очки.** Использование средств индивидуальной защиты, как то: защитной маски, обуви на нескользящей подошве, защитного шлема или средств защиты органов слуха, – в зависимости от вида работы с электроинструментом снижает риск получения травм.
- в) **Предотвращайте непреднамеренное включение электроинструмента. Перед подключением электроинструмента к электропитанию и/или к аккумулятору убедитесь в выключенном состоянии электроинструмента.** Удержание пальца на выключателе при транспортировке электроинструмента и подключение к сети питания включенного электроинструмента чревато несчастными случаями.
- г) **Убирайте установочный инструмент или гаечные ключи до включения электроинструмента.** Инструмент или ключ, находящийся во вращающейся части электроинструмента, может привести к травмам.
- д) **Не принимайте неестественное положение корпуса тела. Всегда занимайте устойчивое положение и сохраняйте равновесие.** Благодаря этому Вы можете лучше контролировать электроинструмент в неожиданных ситуациях.

е) **Носите подходящую рабочую одежду. Не носите широкую одежду и украшения. Держите волосы, одежду и рукавицы вдали от движущихся частей.** Широкая одежда, украшения или длинные волосы могут быть затянуты вращающимися частями.

ж) **При наличии возможности установки пылеотсасывающих и пылесборных устройств проверяйте их присоединение и правильное использование.** Применение пылеотсоса может снизить опасность, создаваемую пылью.

4) Применение электроинструмента и обращение с ним

- а) **Не перегружайте электроинструмент. Используйте для Вашей работы предназначенный для этого электроинструмент.** С подходящим электроинструментом Вы работаете лучше и надежнее в указанном диапазоне мощности.
- б) **Не работайте с электроинструментом при неисправном выключателе.** Электроинструмент, который не поддается включению или выключению, опасен и должен быть отремонтирован.
- в) **До начала наладки электроинструмента, перед заменой принадлежностей и прекращением работы отключайте штепсельную вилку от розетки сети и/или выньте аккумулятор.** Эта мера предосторожности предотвращает непреднамеренное включение электроинструмента.
- г) **Храните электроинструменты в недоступном для детей месте. Не разрешайте пользоваться электроинструментом лицам, которые не знакомы с ним или не читали настоящих инструкций.** Электроинструменты опасны в руках неопытных лиц.
- д) **Тщательно ухаживайте за электроинструментом. Проверяйте безупречную функцию и ход движущихся частей электроинструмента, отсутствие поломок или повреждений, отрицательно влияющих на функцию электроинстру-**

мента. Поврежденные части должны быть отремонтированы до использования электроинструмента. Плохое обслуживание электроинструментов является причиной большого числа несчастных случаев.

е) **Держите режущий инструмент в заточенном и чистом состоянии.** Заботливо ухоженные режущие инструменты с острыми режущими кромками реже заклиниваются и их легче вести.

ж) **Применяйте электроинструмент, принадлежность, рабочие инструменты и т. п. в соответствии с настоящими инструкциями. Учитывайте при этом рабочие условия и выполняемую работу.** Использование электроинструментов для непредусмотренных работ может привести к опасным ситуациям.

5) Сервис

а) **Ремонт Вашего электроинструмента поручайте только квалифицированному персоналу и только с применением оригинальных запасных частей.** Этим обеспечивается безопасность электроинструмента.

Указания по технике безопасности для молотков

- ▶ **Применяйте средства защиты органов слуха.** Воздействие шума может привести к потере слуха.
- ▶ **Используйте прилагающиеся к электроинструменту дополнительные рукоятки.** Потеря контроля может иметь своим следствием телесные повреждения.
- ▶ **При выполнении работ, при которых рабочий инструмент может задеть скрытую электропроводку или собственный сетевой кабель, держите электроинструмент за изолированные ручки.** Контакт с находящейся под напряжением проводкой может заряжать металлические части электроинструмента и приводить к удару электрическим током.

- ▶ **Используйте соответствующие металлоискатели для нахождения спрятанных в стене труб или проводки или обращайтесь за справкой в местное коммунальное предприятие.** Контакт с электропроводкой может привести к пожару и поражению электротоком. Повреждение газопровода может привести к взрыву. Повреждение водопровода ведет к нанесению материального ущерба или может вызвать поражение электротоком.
- ▶ **Всегда держите электроинструмент во время работы обеими руками, заняв предварительно устойчивое положение.** Двумя руками Вы работаете более надежно с электроинструментом.
- ▶ **Закрепляйте заготовку.** Заготовка, установленная в зажимное приспособление или в тиски, удерживается более надежно, чем в Вашей руке.
- ▶ **Выждите полной остановки электроинструмента и только после этого выпускайте его из рук.** Рабочий инструмент может заесть, и это может привести к потере контроля над электроинструментом.

Описание функции



Прочтите все указания и инструкции по технике безопасности.

Упущения в отношении указаний и инструкций по технике безопасности могут стать причиной поражения электрическим током, пожара и тяжелых травм.

Пожалуйста, откройте раскладную страницу с иллюстрациями электроинструмента и оставьте ее открытой, пока Вы изучаете руководство по эксплуатации.

Применение по назначению

GBH 2-26 E/RE

Электроинструмент предназначен для ударного сверления отверстий в бетоне, кирпичах и природном камне. Он также пригоден для сверления отверстий без ударного действия в древесине, металле, керамике и синтетических материалах. Электроинструменты с электронным регулированием и реверсом направления вращения пригодны также и для заворачивания и выворачивания винтов.

GBH 2-26 DE/DRE/DFR

Электроинструмент предназначен для ударного сверления отверстий в бетоне, кирпичах и природном камне, а также для легких долбежных работ. Он также пригоден для сверления отверстий без ударного действия в древесине, металле, керамике и синтетических материалах. Электроинструменты с электронным регулированием и реверсом направления вращения пригодны также для завинчивания винтов.

Технические данные

Перфоратор GBH ... Professional		2-26 E	2-26 RE	2-26 DE	2-26 DRE	2-26 DFR
Товарный № 0 611 ...		251 6..	251 7..	253 6..	253 7..	254 7..
Регулирование числа оборотов		●	●	●	●	●
Блокировка вращения		–	–	●	●	●
Правое/левое направление вращения		–	●	–	●	●
Сменный сверлильный патрон		–	–	–	–	●
Ном. потребляемая мощность	Вт	800	800	800	800	800
Число ударов при номинальном числе оборотов	мин ⁻¹	0–4000	0–4000	0–4000	0–4000	0–4000
Сила одиночного удара в соответствии с EPTA-Procedure 05/2009	Дж	2,7	2,7	2,7	2,7	2,7
Номинальное число оборотов	мин ⁻¹	0–900	0–900	0–900	0–900	0–900
Патрон		SDS-plus	SDS-plus	SDS-plus	SDS-plus	SDS-plus
Диаметр шейки шпинделя	мм	50	50	50	50	50
Диаметр отверстия (макс.) в:						
– бетоне	мм	26	26	26	26	26
– кирпичной кладке (с кольцевой буровой коронкой)	мм	68	68	68	68	68
– стали	мм	13	13	13	13	13
– древесине	мм	30	30	30	30	30
Вес согласно EPTA-Procedure 01/2003	кг	2,7	2,7	2,7	2,7	2,9
Класс защиты		□/II	□/II	□/II	□/II	□/II

Параметры указаны для номинального напряжения [U] 230 В. При других значениях напряжения, а также в специфическом для страны исполнения инструмента возможны иные параметры.

Пожалуйста, учитывайте товарный номер на заводской табличке Вашего электроинструмента. Торговые названия отдельных электроинструментов могут различаться.

Данные по шуму и вибрации

Уровень шума определен в соответствии с европейской нормой EN 60745.

A-взвешенный уровень шума от электроинструмента составляет обычно: уровень звукового давления 91 дБ(А); уровень звуковой мощности 102 дБ(А). Недостоверность $K=3$ дБ.

Применяйте средства защиты органов слуха!

GBH 2-26 E/RE

Общие значения вибрации (векторная сумма трех направлений), определенные согласно EN 60745:

Ударное сверление в бетоне: значение эмиссии колебания $a_h=15$ м/с², недостоверность $K=1,5$ м/с².

GBH 2-26 DE/DRE/DFR

Общие значения вибрации (векторная сумма трех направлений), определенные согласно EN 60745:

Ударное сверление в бетоне: значение эмиссии колебания $a_h=15$ м/с², недостоверность $K=1,5$ м/с², долбление: значение эмиссии колебания $a_h=14$ м/с², недостоверность $K=1,5$ м/с².

GBH 2-26 E/RE/DE/DRE/DFR

Указанный в настоящих инструкциях уровень вибрации измерен по методике измерения, прописанной в стандарте EN 60745, и может быть использован для сравнения электроинструментов. Он пригоден также для предварительной оценки вибрационной нагрузки.

Уровень вибрации указан для основных видов работы с электроинструментом. Однако если электроинструмент будет использован для выполнения других работ с применением рабочих инструментов, не предусмотренных изготовителем, или техническое обслуживание не будет отвечать предписаниям, то уровень вибрации может быть иным. Это может значительно повысить вибрационную нагрузку в течение всей продолжительности работы.

Для точной оценки вибрационной нагрузки в течение определенного временного интервала нужно учитывать также и время, когда инструмент выключен или, хотя и включен, но не находится в работе. Это может значительно сократить нагрузку от вибрации в расчете на полное рабочее время. Предусмотрите дополнительные меры безопасности для защиты оператора от воздействия вибрации, например: техническое обслуживание электроинструмента и рабочих инструментов, меры по поддержанию рук в тепле, организация технологических процессов.

Изображенные составные части

Нумерация представленных компонентов выполнена по изображению на странице с иллюстрациями.

- 1 Быстрозажимной сменный сверлильный патрон (GBH 2-26 DFR)
- 2 Сменный патрон SDS-plus (GBH 2-26 DFR)
- 3 Патрон SDS-plus
- 4 Колпачок для защиты от пыли
- 5 Фиксирующая гильза
- 6 Растровое кольцо сменного патрона (GBH 2-26 DFR)
- 7 Переключатель направления вращения (GBH 2-26 RE/DRE/DFR)
- 8 Кнопка фиксирования выключателя
- 9 Выключатель
- 10 Кнопка разблокировки выключателя удара/останова вращения (GBH 2-26 DE/DRE/DFR)
- 11 Выключатель удара/останова вращения (GBH 2-26 DE/DRE/DFR)
- 12 Кнопка ограничителя глубины
- 13 Ограничитель глубины
- 14 Дополнительная рукоятка (с изолированной поверхностью)
- 15 Клавиша фиксатора переключателя «Сверление/Ударное сверление» (GBH 2-26 E/RE)
- 16 Переключатель «Сверление/Ударное сверление» (GBH 2-26 E/RE)

- 17 Рукоятка (с изолированной поверхностью)
- 18 Предохранительный винт сверлильного патрона с зубчатым венцом*
- 19 Сверлильный патрон с зубчатым венцом*
- 20 Посадочный хвостовик SDS-plus сверлильного патрона*
- 21 Посадочное гнездо сверлильного патрона (GBH 2-26 DFR)
- 22 Передняя гильза быстрозажимного сменного сверлильного патрона (GBH 2-26 DFR)
- 23 Стопорное кольцо быстрозажимного сменного сверлильного патрона (GBH 2-26 DFR)
- 24 Отверстие отсасывания Saugfix*
- 25 Зажимной винт Saugfix*
- 26 Ограничитель глубины Saugfix*
- 27 Телескопическая труба Saugfix*
- 28 Барашковый винт Saugfix*
- 29 Направляющая труба Saugfix*
- 30 Универсальный держатель с хвостовиком крепления SDS-plus*

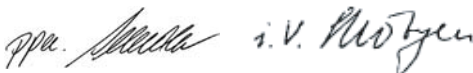
* Изображенные или описанные принадлежности не входят в стандартный объем поставки. Полный ассортимент принадлежностей Вы найдете в нашей программе принадлежностей.

Заявление о соответствии

С полной ответственностью мы заявляем, что описанный в разделе «Технические данные» продукт соответствует нижеследующим стандартам или нормативным документам: EN 60745 согласно положениям Директив 2004/108/EC, 2006/42/EC.

Техническая документация:
Robert Bosch GmbH, PT/ESC,
D-70745 Leinfelden-Echterdingen

Dr. Egbert Schneider Dr. Eckerhard Strötgen
Senior Vice President Head of Product
Engineering Certification



Robert Bosch GmbH, Power Tools Division
D-70745 Leinfelden-Echterdingen
Leinfelden, 02.07.2010

Сборка

- ▶ Перед любыми манипуляциями с электроинструментом вытаскивайте штепсель из розетки.

Дополнительная рукоятка

- ▶ Пользуйтесь электроинструментом только с дополнительной рукояткой 14.

Поворот дополнительной рукоятки (см. рис. А)

Дополнительную рукоятку 14 можно повернуть в любое положение, чтобы обеспечить возможность безопасной и не утомляющей работы с инструментом.

- Поверните нижнюю часть ручки дополнительной рукоятки 14 против часовой стрелки и поставьте дополнительную рукоятку 14 в желаемое положение. После этого поверните нижнюю часть ручки дополнительной рукоятки 14 в направлении по часовой стрелке.

Следите за тем, чтобы стягивающая лента дополнительной рукоятки находилась в предусмотренном пазу корпуса.

Настройка глубины сверления (см. рис. В)

С помощью ограничителя глубины 13 можно установить желаемую глубину сверления X.

- Нажмите на кнопку настройки ограничителя глубины 12 и вставьте ограничитель в дополнительную рукоятку 14.
Рифление на ограничителе глубины 13 должно быть обращено вверх.
- Вставьте рабочий инструмент SDS-plus до упора в патрон SDS-plus 3. Смещение инструмента SDS-plus может привести к неправильной установке глубины сверления.
- Вытяните ограничитель глубины так, чтобы расстояние от вершины сверла до конца ограничителя глубины соответствовало желаемой глубине сверления X.

Выбор сверлильного патрона и инструмента

Для ударного сверления и долбления требуются инструменты SDS-plus, которые крепят в сверлильном патроне SDS-plus.

Для сверления без удара в древесине, металле, керамике и синтетическом материале, а также для заворачивания применяют инструменты без SDS-plus (например, сверла с цилиндрическим хвостовиком). Для этих инструментов требуется быстрозажимной, патрон или патрон с зубчатым венцом.

GBH 2-26 DFR: Сменный сверлильный патрон SDS-plus **2** может быть легко замерен на поставляемый быстрозажимной сверлильный патрон **1**.

Смена патрона с зубчатым венцом (GBH 2-26 E/RE/DE/DRE)

Для работ с инструментом без SDS-plus (например, для сверл с цилиндрическим хвостовиком) следует устанавливать подходящий сверлильный патрон (напр. патрон с зубчатым венцом или быстрозажимной патрон, принадлежности).

Установка сверлильного патрона с зубчатым венцом (см. рис. С)

- Ввинтите посадочный хвостовик SDS-plus **20** в сверлильный патрон с зубчатым венцом **19**. Предохраните сверлильный патрон с зубчатым венцом **19** предохранительным винтом **18**. Учтите, что предохранительный винт имеет левую резьбу.

Установка патрона с зубчатым венцом (см. рис. С)

- Очищайте и слегка смазывайте вставляемый конец посадочного хвостовика.
- Вставляйте сверлильный патрон с зубчатым венцом с вращением в посадочное гнездо до автоматической блокировки.
- Проверьте блокирование попыткой вытянуть сверлильный патрон с зубчатым венцом.

Снятие патрона с зубчатым венцом

- Сдвиньте фиксирующую гильзу **5** назад и выньте сверлильный патрон с зубчатым венцом **19**.

Снятие и установка сменного сверлильного патрона (GBH 2-26 DFR)

Снятие сменного сверлильного патрона (см. рис. D)

- Оттяните растровое кольцо сменного патрон **6** назад, придержите его в этом положении и выньте сменный патрон SDS-plus **2** или быстрозажимной сверлильный патрон **1** вперед из гнезда.
- Предохраняйте сменный сверлильный патрон от загрязнения после снятия.

Установка сменного сверлильного патрона (см. рис. E)

- Перед установкой очистить сменный сверлильный патрон и слегка смазать вставляемый хвостовик.
- Охватите патрон SDS-plus **2** или быстрозажимной сменный патрон **1** всей рукой. Вращая вставить его в посадочное гнездо патрона **21** до ясно слышимого щелчка фиксирования.
- Сменный патрон фиксируется автоматически. Проверьте фиксирование попыткой вытянуть инструмент.

Замена рабочего инструмента

Защитный колпачок **4** предотвращает в значительной степени проникновение пыли от сверления в патрон. При замене рабочего инструмента следите за тем, чтобы колпачок **4** не был поврежден.

- **Немедленно замените поврежденный защитный колпачок. Это рекомендуется выполнять силами сервисной мастерской.**

Установка рабочего инструмента SDS-plus (см. рис. F)

С помощью патрона SDS-plus Вы можете просто и удобно сменить рабочий инструмент без применения дополнительного инструмента.

- GBH 2-26 DFR: Установите сменный патрон SDS-plus **2**.
- Очистите и слегка смажьте вставляемый конец рабочего инструмента.
- Поворачивая, вставьте рабочий инструмент в патрон до автоматического фиксирования.
- Проверьте фиксацию попыткой вытянуть рабочий инструмент.

Рабочий инструмент SDS-plus имеет свободу движения, которая обусловлена системой. В результате этого на холостом ходу возникает радиальное биение. Это не имеет влияния на точность сверления, так как сверло центрируется автоматически.

Снятие рабочего инструмента SDS-plus (см. рис. G)

- Сдвиньте фиксирующую гильзу **5** назад и выньте рабочий инструмент из патрона.

Установка рабочих инструментов без SDS-plus (GBH 2-26 E/RE/DE/DRE)

Указание: Не применяйте инструменты без SDS-plus для ударного сверления или долбления! Инструменты без SDS-plus и сверлильный патрон будут повреждены при ударном сверлении и долблении.

- Установите патрон с зубчатым венцом **19** (см. «Смена патрона с зубчатым венцом», стр. 58).
- Поверните патрон с зубчатым венцом **19** настолько, чтобы можно было вставить инструмент. Вставьте инструмент.
- Вставьте ключ от патрона в соответствующие отверстия патрона с зубчатым венцом **19** и равномерно зажмите инструмент.
- GBH 2-26 E/RE: Установите переключатель **16** на символ «Сверление».
GBH 2-26 DE/DRE: Поверните переключатель режимов **11** в положение «Сверление».

Снятие рабочих инструментов без SDS-plus (GBH 2-26 E/RE/DE/DRE)

- Поверните гильзу сверлильного патрона с зубчатым венцом **19** с помощью ключа для патрона против часовой стрелки настолько, чтобы можно было вынуть рабочий инструмент.

Установка рабочих инструментов без SDS-plus (GBH 2-26 DFR) (см. рис. H)

Указание: Не применяйте инструменты без SDS-plus для ударного сверления или долбления! Инструменты без SDS-plus и сверлильный патрон будут повреждены при ударном сверлении и долблении.

- Установите быстрозажимной сменный сверлильный патрон **1**.
- Крепко держите стопорное кольцо быстрозажимного сменного патрона **23**. Вращением передней гильзы **22** откройте посадочное гнездо и вставьте инструмент. Крепко удерживая стопорное кольцо **23**, поверните с усилием переднюю гильзу **22** в направлении стрелки до ясно слышимого звука трещотки.
- Проверьте прочное крепление инструмента, потянув его из патрона.

Указание: Если посадочное гнездо было раскрыто до упора, то при закрытии гнезда может возникнуть шум трещотки и гнездо не закрывается.

В таком случае поверните переднюю гильзу **22** против направления стрелки. После этого посадочное гнездо может быть закрыто.

- Поверните переключатель режимов **11** в положение «Сверление».

Снятие рабочих инструментов без SDS-plus (GBH 2-26 DFR) (см. рис. I)

- Крепко держите стопорное кольцо быстрозажимного сменного патрона **23**. Вращая переднюю гильзу **22** в направлении стрелки, откройте посадочное гнездо и выньте инструмент.

Отсос пыли с Saugfix (принадлежности)

- ▶ Пыль некоторых материалов, как напр., красок с содержанием свинца, некоторых сортов древесины, минералов и металлов, может быть вредной для здоровья. Прикосновение к пыли и попадание пыли в дыхательные пути может вызвать аллергические реакции и/или заболевания дыхательных путей оператора или находящегося вблизи персонала. Определенные виды пыли, напр., дуба и бука, считаются канцерогенными, особенно совместно с присадками для обработки древесины (хромат, средство для защиты древесины). Материал с содержанием асбеста разрешается обрабатывать только специалистам.

- По возможности используйте пригодный для материала пылеотсос.
- Хорошо проветривайте рабочее место.
- Рекомендуется пользоваться респираторной маской с фильтром класса P2.

Соблюдайте действующие в Вашей стране предписания для обрабатываемых материалов.

- ▶ **Избегайте скопления пыли на рабочем месте.** Пыль может легко воспламениться.

Установка устройства Saugfix (см. рис. J)

Для отсасывания пыли требуется устройство Saugfix (принадлежности). При сверлении устройство отпружинивает назад так, что головка устройства Saugfix постоянно плотно прижимается к поверхности сверления.

- Нажмите кнопку настройки упора глубины **12** и выньте упор глубины **13**. Снова нажмите кнопку **12** и вставьте устройство Saugfix спереди в дополнительную рукоятку **14**.
- Подключить к отверстию отсасывания **24** устройства Saugfix шланг (Ø 19 мм, принадлежности).

Пылесос должен быть пригоден для обрабатываемого материала.

Применяйте специальный пылесос для отсасывания особо вредных для здоровья видов пыли – возбудителей рака или сухой пыли.

Установка глубины сверления на устройстве Saugfix (см. рис. K)

Желаемую глубину сверления **X** Вы можете настроить и на установленном устройстве Saugfix.

- Вставьте рабочий инструмент SDS-plus до упора в патрон SDS-plus **3**. Смещение инструмента SDS-plus может привести к неправильной установке глубины сверления.
- Отвинтите барашковый винт **28** на устройстве Saugfix.
- Прижмите электроинструмент, не включая, сверлом к подлежащей сверлению поверхности. При этом инструмент SDS-plus должен стоять на поверхности.
- Сдвиньте направляющую трубу **29** устройства Saugfix в ее креплении так, чтобы головка устройства Saugfix прилегала к поверхности сверления. Не передвигайте направляющую трубу **29** по телескопической трубе **27** дальше, чем это необходимо, чтобы большая часть телескопической трубы оставалась открытой **27**.
- Крепко затяните барашковый винт **28**. Отпустите зажимной винт **25** на упоре глубины устройства Saugfix.
- Сдвиньте упор глубины **26** на телескопической трубе **27** так, чтобы показанное на рисунке расстояние **X** соответствовало желаемой Вами глубине сверления.
- Затяните в этом положении зажимной винт **25**.

Работа с инструментом

Включение электроинструмента

- ▶ **Учитывайте напряжение сети!**
Напряжение источника тока должно соответствовать данным на заводской табличке электроинструмента.
Электроинструменты на 230 В могут работать также и при напряжении 220 В.

Установка режима работы

GBH 2-26 E/RE: С помощью переключателя «Сверление/Ударное сверление» **16** выберите режим работы электроинструмента.

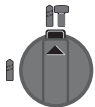
- Для смены режима работы нажмите кнопку фиксирования **15** и поверните переключатель «Сверление/Ударное сверление» **16** в желаемое положение, в котором он слышимо фиксируется.

GBH 2-26 DE/DRE/DFR: Переключателем режимов **11** выберите режим работы электроинструмента.

- Для смены режима работы нажмите кнопку фиксирования **10** и поверните переключатель **11** в желаемое положение, в котором он слышимо фиксируется.

Указание: Изменяйте режим работы только при выключенном электроинструменте! В противном случае электроинструмент может быть поврежден.

GBH 2-26 E/RE



Положение для **Ударного сверления** в бетоне или природном камне

GBH 2-26 DE/DRE/DFR



Положение **Сверление без удара** в древесине, металле, керамике и синтетических материалах, и также для закручивания/выкручивания винтов

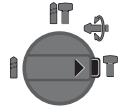


Положение **Vario-Lock** для изменения положения зубила



В этом положении переключатель режимов **11** не фиксируется.

Положения для **Долбления**



Установка направления вращения (GBH 2-26 RE/DRE/DFR)

Выключателем направления вращения **7** можно изменять направление вращения патрона. При вжатом выключателе **9** это, однако, невозможно.

↻ **Правое направление вращения:** Поворачивайте реверсор **7** в обе стороны до упора в положение **←**.

↻ **Левое направление вращения:** Поворачивайте реверсор **7** в обе стороны до упора в положение **→**.

- Для ударного сверления и для долбления всегда устанавливайте правое направление вращения.

Включение/выключение

- Для **включения** электроинструмента нажмите на выключатель **9**.
- Для **фиксирования** выключателя прижмите его нажатый и дополнительно нажмите кнопку фиксирования **8**.
- Для **выключения** электроинструмента отпустите выключатель **9**. При задействованном фиксаторе сначала нажмите на выключатель **9** и потом отпустите его.

Установка числа оборотов и ударов

Вы можете плавно регулировать число оборотов и ударов включенного электроинструмента, сильнее или слабее нажимая на выключатель **9**.

Легким нажатием на выключатель **9** инструмент включается на низкое число оборотов и низкое число ударов. С увеличением силы нажатия число оборотов и ударов увеличивается.

Предохранительная муфта

- ▶ **При заедании или заклинивании рабочего инструмента привод патрона отключается. В целях предосторожности всегда держите электроинструмент из-за возникающих при этом сил крепко и надежно обеими руками и займите устойчивое положение.**
- ▶ **При блокировке электроинструмента выключите его и выньте рабочий инструмент из обрабатываемого материала. При включении с заклинившим инструментом возникают высокие реактивные моменты.**

Указания по применению

- ▶ **Перед любыми манипуляциями с электроинструментом вытаскивайте штепсель из розетки.**

Изменение положения зубила (Vario-Lock) (GBV 2-26 DE/DRE/DFR)

Вы можете зафиксировать зубило в 36 положениях. Благодаря этому Вы можете занять соответственно оптимальное положение.

- Вставьте зубило в патрон.
- Поверните переключатель режимов **11** в положение «Vario-Lock» (см. «Установка режима работы», стр. 61).
- Поверните патрон в желаемое положение зубила.
- Поверните переключатель режимов **11** в положение «Долбление». Этим фиксируется посадочное гнездо.
- Для долбления устанавливайте правое направление вращения.

Установка битов (см. рис. L)

- ▶ **Устанавливайте электроинструмент на винт или гайку только в выключенном состоянии.** Вращающиеся рабочие инструменты могут соскользнуть.

Для использования битов для заворачивания Вам требуется универсальный битодержатель **30** с хвостовиком закрепления SDS-plus (принадлежность).

- Очищайте и слегка смазывайте вставляемый конец посадочного хвостовика.
- Вставьте рабочий инструмент с вращением в патрон до автоматического фиксирования.
- Проверьте фиксирование попыткой вытянуть держатель.
- Вставьте бит в универсальный держатель. Применяйте только насадки с размерами головки винта.
- Для снятия универсального держателя сдвиньте гильзу блокировки **5** назад и выньте универсальный держатель **30** из патрона.

Техобслуживание и сервис

Техобслуживание и очистка

- ▶ **Перед любыми манипуляциями с электроинструментом вытаскивайте штепсель из розетки.**
- ▶ **Для обеспечения качественной и безопасной работы следует постоянно содержать электроинструмент и вентиляционные щели в чистоте.**
- ▶ **Немедленно замените поврежденный защитный колпачок. Это рекомендуется выполнять силами сервисной мастерской.**
- Очищайте патрон **3** каждый раз после использования.

Если электроинструмент, несмотря на тщательные методы изготовления и испытания, выйдет из строя, то ремонт следует производить силами авторизованной сервисной мастерской для электроинструментов фирмы Bosch.

Пожалуйста, во всех запросах и заказах запчастей обязательно указывайте 10-значный товарный номер по заводской табличке электроинструмента.

Сервисное обслуживание и консультация покупателей

Сервисный отдел ответит на все Ваши вопросы по ремонту и обслуживанию Вашего продукта, а также по запчастям. Монтажные чертежи и информацию по запчастям Вы найдете также по адресу:

www.bosch-pt.com

Коллектив консультантов Bosch охотно поможет Вам в вопросах покупки, применения и настройки продуктов и принадлежностей.

Для региона: Россия, Беларусь, Казахстан

Гарантийное обслуживание и ремонт электроинструмента, с соблюдением требований и норм изготовителя производятся на территории всех стран только в фирменных или авторизованных сервисных центрах «Роберт Бош».

ПРЕДУПРЕЖДЕНИЕ! Использование контрафактной продукции опасно в эксплуатации, может привести к ущербу для Вашего здоровья. Изготовление и распространение контрафактной продукции преследуется по Закону в административном и уголовном порядке.

Россия

ООО «Роберт Бош»

Сервисный центр по обслуживанию электроинструмента

ул. Академика Королева, стр. 13/5
129515, Москва

Россия

Тел.: +7 (800) 100 800 7

E-Mail: pt-service@ru.bosch.com

Полную информацию о расположении сервисных центров Вы можете получить на официальном сайте www.bosch-pt.ru либо по телефону справочно-сервисной службы Bosch 8-800-100-8007 (звонок бесплатный).

Беларусь

ИП «Роберт Бош» ООО

Сервисный центр по обслуживанию электроинструмента

ул. Тимирязева, 65А-020
220035, г. Минск

Беларусь

Тел.: +375 (17) 254 78 71

Тел.: +375 (17) 254 79 15/16

Факс: +375 (17) 254 78 75

E-Mail: pt-service@by.bosch.com

Официальный сайт: www.bosch-pt.by

Казахстан

ТОО «Роберт Бош»

Сервисный центр по обслуживанию электроинструмента

ул. Сейфуллина 51
050037 г. Алматы

Казахстан

Тел.: +7 (727) 232 37 07

Факс: +7 (727) 251 13 36

E-Mail: pt-service@kz.bosch.com

Официальный сайт: www.bosch-pt.kz

Утилизация

Отслужившие свой срок электроинструменты, принадлежности и упаковку следует сдавать на экологически чистую рекуперацию отходов.

Не выбрасывайте электроинструменты в бытовой мусор!

Только для стран-членов ЕС:



Согласно Европейской Директиве 2002/96/ЕС о старых электрических и электронных инструментах и приборах и адекватному предписанию национального права, отслужившие свой срок электроинструменты должны отдельно собираться и сдаваться на экологически чистую утилизацию.

Возможны изменения.



ME77

Вказівки з техніки безпеки

Загальні застереження для електроприладів

⚠ ПОПЕРЕДЖЕННЯ Прочитайте всі застереження і вказівки.

Недотримання застережень і вказівок може призвести до ураження електричним струмом, пожежі та/або серйозних травм.

Добре зберігайте на майбутнє ці попередження і вказівки.

Під поняттям «електроприлад» в цих застереженнях мається на увазі електроприлад, що працює від мережі (з електрокабелем) або від акумуляторної батареї (без електрокабелю).

1) Безпека на робочому місці

- а) Тримайте своє робоче місце в чистоті і забезпечте добре освітлення робочого місця.** Безлад або погане освітлення на робочому місці можуть призвести до нещасних випадків.
- б) Не працюйте з електроприладом у середовищі, де існує небезпека вибуху внаслідок присутності горючих рідин, газів або пилу.** Електроприлади можуть породжувати іскри, від яких може займатися пил або пари.
- в) Під час праці з електроприладом не підпускайте до робочого місця дітей та інших людей.** Ви можете втратити контроль над приладом, якщо Ваша увага буде відвернута.

2) Електрична безпека

- а) Штепсель електроприладу повинен підходити до розетки. Не дозволяється міняти щось в штепселі. Для роботи з електроприладами, що мають захисне заземлення, не використовуйте адаптери.** Використання оригінального штепселя та належної розетки зменшує ризик ураження електричним струмом.

б) Уникайте контакту частин тіла із заземленими поверхнями, як напр., трубами, батареями опалення, плитами та холодильниками. Коли Ваше тіло заземлене, існує збільшена небезпека ураження електричним струмом.

в) Захищайте прилад від дощу і вологи. Попадання води в електроприлад збільшує ризик ураження електричним струмом.

г) Не використовуйте кабель для перенесення електроприладу, підвішування або витягування штепселя з розетки. Захищайте кабель від тепла, олії, гострих країв та деталей приладу, що рухаються. Пошкоджений або закручений кабель збільшує ризик ураження електричним струмом.

д) Для зовнішніх робіт обов'язково використовуйте лише такий подовжувач, що придатний для зовнішніх робіт. Використання подовжувача, що розрахований на зовнішні роботи, зменшує ризик ураження електричним струмом.

е) Якщо не можна запобігти використанню електроприладу у вологому середовищі, використовуйте пристрій захисного вимкнення. Використання пристрою захисного вимкнення зменшує ризик ураження електричним струмом.

3) Безпека людей

а) Будьте уважними, слідкуйте за тим, що Ви робите, та розсудливо поведіться під час роботи з електроприладом. Не користуйтеся електроприладом, якщо Ви стомлені або знаходитесь під дією наркотиків, спиртних напоїв або ліків. Мить неуважності при користуванні електроприладом може призвести до серйозних травм.

- б) Вдягайте особисте захисне спорядження та обов'язково вдягайте захисні окуляри.** Вдягання особистого захисного спорядження, як напр., – в залежності від виду робіт – захисної маски, спецвзуття, що не ковзається, каски та навушників, зменшує ризик травм.
- в) Уникайте випадкового вмикання. Перш ніж увімкнути електроприлад в електромережу або під'єднати акумуляторну батарею, брати його в руки або переносити, впевніться в тому, що електроприлад вимкнений.** Тримання пальця на вимикачі під час перенесення електроприладу або підключення в розетку увімкненого приладу може призвести до травм.
- г) Перед тим, як вмикати електроприлад, приберіть налагоджувальні інструменти та гайковий ключ.** Перебування налагоджувального інструмента або ключа в частині приладу, що обертається, може призвести до травм.
- д) Уникайте неприродного положення тіла. Зберігайте стійке положення та завжди зберігайте рівновагу.** Це дозволить Вам краще зберігати контроль над електроприладом у несподіваних ситуаціях.
- е) Вдягайте придатний одяг. Не вдягайте просторий одяг та прикраси. Не підставляйте волосся, одяг та рукавиці до деталей приладу, що рухаються.** Просторий одяг, довге волосся та прикраси можуть потрапити в деталі, що рухаються.
- ж) Якщо існує можливість монтувати пилівідсмоктувальні або пилоуловлюючі пристрої, переконайтеся, щоб вони були добре під'єднані та правильно використовувалися.** Використання пилівідсмоктувального пристрою може зменшити небезпеки, зумовлені пилом.
- 4) Правильне поводження та користування електроприладами**
- а) Не перевантажуйте прилад. Використовуйте такий прилад, що спеціально призначений для відповідної роботи.** З придатним приладом Ви з меншим ризиком отримаєте кращі результати роботи, якщо будете працювати в зазначеному діапазоні потужності.
- б) Не користуйтеся електроприладом з пошкодженим вимикачем.** Електроприлад, який не можна увімкнути або вимкнути, є небезпечним і його треба відремонтувати.
- в) Перед тим, як регулювати що-небудь на приладі, міняти приладдя або ховати прилад, витягніть штепсель із розетки та/або витягніть акумуляторну батарею.** Ці попереджувальні заходи з техніки безпеки зменшують ризик випадкового запуску приладу.
- г) Ховайте електроприлади, якими Ви саме не користуєтесь, від дітей. Не дозволяйте користуватися електроприводом особам, що не знайомі з його роботою або не читали ці вказівки.** У разі застосування недосвідченими особами прилади несуть в собі небезпеку.
- д) Старанно доглядайте за електроприладом. Перевіряйте, щоб рухомі деталі приладу бездоганно працювали та не заїдали, не були пошкодженими або настільки пошкодженими, щоб це могло вплинути на функціонування електроприладу. Пошкоджені деталі треба відремонтувати, перш ніж користуватися ними знов.** Велика кількість нещасних випадків спричиняється поганим доглядом за електроприладами.
- е) Тримайте різальні інструменти нагостреними та в чистоті.** Старанно доглянуті різальні інструменти з гострим різальним краєм менше застрягають та легші в експлуатації.

ж) Використовуйте електроприлад, приладдя до нього, робочі інструменти т.і. відповідно до цих вказівок. Беріть до уваги при цьому умови роботи та специфіку виконуваної роботи. Використання електроприладів для робіт, для яких вони не передбачені, може призвести до небезпечних ситуацій.

5) Сервіс

а) Віддавайте свій прилад на ремонт лише кваліфікованим фахівцям та лише з використанням оригінальних запчастин. Це забезпечить безпеку приладу на довгий час.

Вказівки з техніки безпеки для молотків

- ▶ **Вдягайте навушники.** Шум може пошкодити слух.
- ▶ **Використовуйте додані до електроінструменту додаткові рукоятки.** Втрата контролю над електроінструментом може призводити до тілесних ушкоджень.
- ▶ **При роботах, коли робочий інструмент може зачепити заховану електропроводку або власний шнур живлення, тримайте електроінструмент за ізольовані рукоятки.** Зачеплення проводки, що знаходиться під напругою, може заряджувати також і металеві частини електроінструмента та призводити до удару електричним струмом.
- ▶ **Для знаходження захованих в стіні труб або електропроводки користуйтеся придатними приладами або зверніться в місцеве підприємство електро-, газо- і водопостачання.** Зачеплення електропроводки може призводити до пожежі та ураження електричним струмом. Зачеплення газової труби може призводити до вибуху. Зачеплення водопроводної труби може завдати шкоду матеріальним цінностям або призвести до ураження електричним струмом.
- ▶ **Під час роботи міцно тримайте прилад двома руками і зберігайте стійке положення.** Двома руками Ви зможете надійніше тримати електроприлад.

- ▶ **Закріплюйте оброблюваний матеріал.** За допомогою затискного пристрою або лещат оброблюваний матеріал фіксується надійніше ніж при триманні його в руці.
- ▶ **Перед тим, як покласти електроприлад, зачекайте, поки він не зупиниться.** Адже робочий інструмент може зачепитися за що-небудь, що призведе до втрати контролю над електроприладом.

Описання принципу роботи



Прочитайте всі застереження і вказівки. Недотримання застережень і вказівок може призвести до ураження електричним струмом, пожежі та/або серйозних травм.

Будь ласка, розгорніть сторінку із зображенням приладу і тримайте її перед собою увесь час, коли будете читати інструкцію.

Призначення приладу

GVH 2-26 E/RE

Електроприлад призначений для перфорації в бетоні, цеглі та камінні. Він також придатний для свердлення без удару в деревині, металі, кераміці та пластмасі. Прилади з електронною системою регулювання і обертанням робочого інструмента праворуч і ліворуч придатні також і для закручування гвинтів/шурупів.

GVH 2-26 DE/DRE/DFR

Електроприлад призначений для перфорації в бетоні, цеглі та камені, а також для легкого довбання. Він також придатний для свердлення без удару в деревині, металі, кераміці та пластмасі. Прилади з електронною системою регулювання і обертанням робочого інструмента праворуч і ліворуч придатні також і для закручування гвинтів/шурупів.

Технічні дані

Перфоратор GBH ... Professional		2-26 E	2-26 RE	2-26 DE	2-26 DRE	2-26 DFR
Товарний номер 0 611 ...		251 6..	251 7..	253 6..	253 7..	254 7..
Регулювання кількості обертів		●	●	●	●	●
Вимкнення обертання		–	–	●	●	●
Обертання праворуч/ліворуч		–	●	–	●	●
Змінний свердильний патрон		–	–	–	–	●
Ном. споживана потужність	Вт	800	800	800	800	800
Кількість ударів при номінальній кількості обертів	хвил. ⁻¹	0–4000	0–4000	0–4000	0–4000	0–4000
Сила одиночного удару відповідно до ЕРТА-Procedure 05/2009	Дж	2,7	2,7	2,7	2,7	2,7
Номінальна кількість обертів	хвил. ⁻¹	0–900	0–900	0–900	0–900	0–900
Патрон		SDS-plus	SDS-plus	SDS-plus	SDS-plus	SDS-plus
Діаметр шийки шпинделя	мм	50	50	50	50	50
Діаметр розсвердлювального отвору, макс.:						
– Бетон	мм	26	26	26	26	26
– Кам'яна кладка (свердильна коронка)	мм	68	68	68	68	68
– Сталь	мм	13	13	13	13	13
– Деревина	мм	30	30	30	30	30
Вага відповідно до ЕРТА-Procedure 01/2003	кг	2,7	2,7	2,7	2,7	2,9
Клас захисту		□/II	□/II	□/II	□/II	□/II

Параметри зазначені для номінальної напруги [U] 230 В. При інших значеннях напруги, а також у специфічному для країни виконанні можливі інші параметри.

Будь ласка, зважайте на товарний номер, зазначений на заводській таблиці Вашого електроприладу. Торговельна назва деяких приладів може розрізнятися.

Інформація щодо шуму і вібрації

Рівень шумів визначений відповідно до європейської норми EN 60745.

Оцінений як А рівень звукового тиску від приладу, як правило, становить: звукове навантаження 91 дБ(А); звукова потужність 102 дБ(А). Похибка К=3 дБ.

Вдягайте навушники!

GBH 2-26 E/RE

Загальна вібрація (векторна сума трьох напрямків), визначена відповідно до EN 60745:

перфорація в бетоні: вібрація $a_h = 15 \text{ м/с}^2$, похибка К=1,5 м/с^2 .

GBH 2-26 DE/DRE/DFR

Загальна вібрація (векторна сума трьох напрямків), визначена відповідно до EN 60745: Перфорація в бетоні: вібрація $a_h = 15 \text{ м/с}^2$, похибка $K = 1,5 \text{ м/с}^2$, довання: вібрація $a_h = 14 \text{ м/с}^2$, похибка $K = 1,5 \text{ м/с}^2$.

GBH 2-26 E/RE/DE/DRE/DFR

Зазначений в цих вказівках рівень вібрації вимірювався за процедурою, визначеною в EN 60745; нею можна користуватися для порівняння приладів. Він придатний також і для попередньої оцінки вібраційного навантаження.

Зазначений рівень вібрації стосується головних робіт, для яких застосовується електроприлад. Однак при застосуванні електроприладу для інших робіт, роботі з іншими робочими інструментами або при недостатньому технічному обслуговуванні рівень вібрації може бути іншим. В результаті вібраційне навантаження протягом всього інтервалу використання приладу може значно зростати.

Для точної оцінки вібраційного навантаження треба враховувати також і інтервали часу, коли прилад вимкнута або, хоч і увімкнута, але саме не в роботі. Це може значно зменшити вібраційне навантаження протягом всього інтервалу використання приладу.

Визначте додаткові заходи безпеки для захисту від вібрації працюючого з приладом, як напр.: технічне обслуговування електроприладу і робочих інструментів, нагрівання рук, організація робочих процесів.

Зображені компоненти

Нумерація зображених компонентів посилається на зображення електроприладу на сторінці з малюнком.

- 1 Швидкозатискний змінний свердильний патрон (GBH 2-26 DFR)
- 2 Змінний свердильний патрон SDS-plus (GBH 2-26 DFR)
- 3 Патрон SDS-plus
- 4 Пилозахисний ковпачок
- 5 Фіксуєча втулка

- 6 Фіксуєче кільце змінного свердильного патрона (GBH 2-26 DFR)
- 7 Перемикач напрямку обертання (GBH 2-26 RE/DRE/DFR)
- 8 Кнопка фіксації вимикача
- 9 Вимикач
- 10 Кнопка розблокування перемикача режиму ударів/обертання (GBH 2-26 DE/DRE/DFR)
- 11 Перемикач режиму свердлення/довдання (GBH 2-26 DE/DRE/DFR)
- 12 Кнопка для регулювання обмежувача глибини
- 13 Обмежувач глибини
- 14 Додаткова рукоятка (з ізолюваною поверхнею)
- 15 Кнопка розблокування перемикача «свердлення/перфорація» (GBH 2-26 E/RE)
- 16 Перемикач «свердлення/перфорація» (GBH 2-26 E/RE)
- 17 Рукоятка (з ізолюваною поверхнею)
- 18 Фіксуєчий гвинт зубчастого свердильного патрона*
- 19 Зубчастий свердильний патрон*
- 20 Хвостовик з SDS-plus для свердильного патрона*
- 21 Гніздо під свердильний патрон (GBH 2-26 DFR)
- 22 Передня втулка швидкозатискного змінного свердильного патрона (GBH 2-26 DFR)
- 23 Кільце швидкозатискного змінного свердильного патрона (GBH 2-26 DFR)
- 24 Відсмоктувальний отвір Saugfix*
- 25 Затискний гвинт Saugfix*
- 26 Обмежувач глибини Saugfix*
- 27 Телескопічна трубка Saugfix*
- 28 Гвинт-баранчик Saugfix*
- 29 Напрямна трубка Saugfix*
- 30 Універсальна державка з хвостовиком SDS-plus*

*Зображене або описане приладдя не входить в стандартний обсяг поставки. Повний асортимент приладдя Ви знайдете в нашій програмі приладдя.

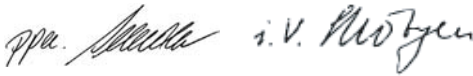
Заява про відповідність

Ми заявляємо під нашу виключну відповідальність, що описаний в «Технічні дані» продукт відповідає таким нормам або нормативним документам: EN 60745 у відповідності до положень директив 2004/108/EC, 2006/42/EC.

Технічні документи в:

Robert Bosch GmbH, PT/ESC,
D-70745 Leinfelden-Echterdingen

Dr. Egbert Schneider Senior Vice President Engineering	Dr. Eckerhard Strötgen Head of Product Certification
--	--



Robert Bosch GmbH, Power Tools Division
D-70745 Leinfelden-Echterdingen
Leinfelden, 02.07.2010

Монтаж

- ▶ **Перед будь-якими маніпуляціями з електроприладом витягніть штепсель з розетки.**

Додаткова рукоятка

- ▶ **Користуйтеся приладом лише з додатковою рукояткою 14.**

Повертання додаткової рукоятки (див. мал. А)

Додаткову рукоятку **14** можна повертати в будь-яке положення, що забезпечує зручну роботу без втомлення рук.

- Поверніть ручку додаткової рукоятки **14** проти стрілки годинника і встановіть додаткову рукоятку **14** в необхідне положення. Після цього знову туго затягніть ручку додаткової рукоятки **14** повертанням за стрілкою годинника.
Слідкуйте за тим, щоб затискний поясок додаткової рукоятки знаходився в передбаченому для цього пазі на корпусі.

Встановлення глибини свердлення (див. мал. В)

За допомогою обмежувача глибини **13** можна встановлювати необхідну глибину свердлення **X**.

- Натисніть на кнопку для регулювання обмежувача глибини **12** і встроміть обмежувач глибини в додаткову рукоятку **14**.
Рифлення на обмежувачі глибини **13** повинне дивитися донизу.
- Встроміть робочий інструмент з SDS-plus до упору в патрон SDS-plus **3**. Інакше рухомість робочого інструмента з SDS-plus може призводити до неправильного встановлення глибини свердлення.
- Витягніть обмежувач глибини настільки, щоб відстань між кінчиком свердла і кінчиком обмежувача глибини відповідала бажаній глибині свердлення **X**.

Вибір свердильного патрона і робочих інструментів

Для перфорації і додання Вам потрібні робочі інструменти з SDS-plus, які можна встромити в свердильний патрон з SDS-plus.

Для свердлення без удару в деревині, металі, кераміці і пластмасі, а також закручування гвинтів використовуються робочі інструменти без SDS-plus (напр., свердла з циліндричним хвостовиком). Для таких робочих інструментів потрібний швидкозатискний свердильний патрон або зубчастий свердильний патрон.

GBH 2-26 DFR: Змінний свердильний патрон SDS-plus **2** можна легко замінити на доданий швидкозатискний змінний свердильний патрон **1**.

Заміна зубчастого свердильного патрона (GBH 2-26 E/RE/DE/DRE)

Щоб працювати з робочими інструментами без SDS-plus (напр., із свердлом з циліндричним хвостовиком), треба монтувати додатний свердильний патрон (зубчастий або швидкозатискний свердильний патрон, приладдя).

Монтаж зубчастого свердильного патрона (див. мал. С)

- Закрутіть хвостовик з SDS-plus **20** в зубчастий свердильний патрон **19**. Зафіксуйте зубчастий свердильний патрон **19** за допомогою фіксуючого гвинта **18**. **Зважайте на те, що фіксуючий гвинт має ліву різь.**

Встромляння зубчастого свердильного патрона (див. мал. С)

- Прочистіть кінчик хвостовика і трохи змастіть його.
- Повертаючи, встроміть зубчастий свердильний патрон хвостовиком в затискач, щоб він увійшов у зачеплення.
- Перевірте фіксацію, потягнувши за зубчастий свердильний патрон.

Виймання зубчастого свердильного патрона

- Потягніть фіксуючу втулку **5** назад і зніміть зубчастий свердильний патрон **19**.

Виймання/встромляння змінного свердильного патрона (GBH 2-26 DFR)

Виймання змінного свердильного патрона (див. мал. D)

- Потягніть назад фіксуюче кільце змінного свердильного патрона **6**, притримайте його в цьому положенні і, потягнувши вперед, зніміть змінний свердильний патрон SDS-plus **2** або швидкозатискний свердильний патрон **1**.
- Захищайте витягнутий змінний свердильний патрон від забруднень.

Встромляння змінного свердильного патрона (див. мал. E)

- Перед встромлянням прочищайте змінний свердильний патрон і злегка змащуйте встромлюваний кінчик.
- Обхватіть змінний свердильний патрон SDS-plus **2**/швидкозатискний змінний свердильний патрон **1** всією долонею. Встроміть змінний свердильний патрон в гніздо **21**, одночасно повертаючи його, щоб почулося відчутне клацання.
- Змінний свердильний патрон стопориться автоматично. Потягнувши за змінний свердильний патрон, перевірте його фіксацію.

Заміна робочого інструмента

Пилозахисний ковпачок **4** запобігає потраплянню в патрон пилу від свердлення під час роботи. Під час встромляння робочого інструмента слідкуйте за тим, щоб не пошкодити пилозахисний ковпачок **4**.

- **У разі пошкодження пилозахисного ковпачка його треба негайно замінити. Рекомендується робити це в сервісній майстерні.**

Встромляння робочих інструментів з SDS-plus (див. мал. F)

Завдяки свердильному патрону з SDS-plus робочий інструмент можна просто і зручно міняти без використання додаткових інструментів.

- GBH 2-26 DFR: Встроміть змінний свердильний патрон SDS-plus **2**.
- Прочистіть кінчик робочого інструмента, яким він встромляється в патрон, і трохи змастіть його.
- Повертаючи, встроміть робочий інструмент в патрон, щоб він увійшов у зачеплення.
- Потягнувши за робочий інструмент, перевірте його фіксацію.

Робочий інструмент із SDS-plus сконструйований так, щоб він міг вільно рухатися. В результаті при роботі на холостому ході виникає радіальне биття. Це не впливає на точність просвердленого отвору, оскільки при свердленні свердло самоцентрується.

Виймання робочих інструментів з SDS-plus (див. мал. G)

- Потягніть фіксуючу втулку **5** назад і витягніть робочий інструмент.

Встромляння робочих інструментів без SDS-plus (GBH 2-26 E/RE/DE/DRE)

Вказівка: Не використовуйте робочі інструменти без SDS-plus для перфорації і довбання! Робочі інструменти без SDS-plus і їх свердильний патрон пошкоджуються при перфорації і довбанні.

- Встроміть зубчастий свердильний патрон **19** (див. «Заміна зубчастого свердильного патрона», стор. 70).
- Повертаючи, відкрийте зубчастий свердильний патрон **19**, щоб в нього можна було встромити робочий інструмент. Встроміть робочий інструмент.
- Встроміть ключ до свердильного патрона у відповідні отвори в зубчастому свердильному патроні **19** і рівномірно затягніть робочий інструмент.
- GBH 2-26 E/RE: Встановіть перемикач **16** на символ «свердлення».
GBH 2-26 DE/DRE: Поверніть перемикач режиму ударів/обертання **11** в положення «свердлення».

Виймання робочих інструментів без SDS-plus (GBH 2-26 E/RE/DE/DRE)

- За допомогою ключа до свердильного патрона поверніть втулку зубчастого свердильного патрона **19** проти стрілки годинника, щоб можна було вийняти робочий інструмент.

Встромляння робочих інструментів без SDS-plus (GBH 2-26 DFR) (див. мал. H)

Вказівка: Не використовуйте робочі інструменти без SDS-plus для перфорації і довбання! Робочі інструменти без SDS-plus і їх свердильний патрон пошкоджуються при перфорації і довбанні.

- Встроміть швидкозатискний змінний свердильний патрон **1**.
- Добре тримайте фіксуюче кільце швидкозатискного змінного свердильного патрона **23**. Повертанням передньої втулки **22** відкрийте затискач робочого інструмента настільки, щоб можна було встромити робочий інструмент. Притримайте фіксуюче кільце **23** і з силою повертайте передню втулку **22** в напрямку, показаному стрілкою, поки не почується відчутне клацання.
- Потягнувши за робочий інструмент, перевірте міцність посадки.

Вказівка: Якщо патрон відкритий до упору, при закручуванні патрона може чути клацання і патрон не буде закриватися. В такому випадку поверніть передню втулку **22** один раз проти напрямку, показаного стрілкою. Після цього патрон можна буде закрити.

- Поверніть перемикач режиму ударів/обертання **11** в положення «свердлення».

Виймання робочих інструментів без SDS-plus (GBH 2-26 DFR) (див. мал. I)

- Добре тримайте фіксуюче кільце швидкозатискного змінного свердильного патрона **23**. Повертанням передньої втулки **22** в напрямку, показаному стрілкою, відкрийте затискач робочого інструмента, щоб можна було витягнути робочий інструмент.

Відсмоктування пилу за допомогою Saugfix (приладдя)

- ▶ Пил таких матеріалів, як напр., лакофарбових покриттів, що містять свинець, деяких видів деревини, мінералів і металу, може бути небезпечним для здоров'я. Торкання або вдихання пилу може викликати у Вас або у осіб, що знаходяться поблизу, алергічні реакції та/або захворювання дихальних шляхів.
Певні види пилу, як напр., дубовий або буковий пил, вважаються канцерогенними, особливо в сполученні з добавками для обробки деревини (хромат, засоби для захисту деревини). Матеріали, що містять азбест, дозволяється обробляти лише спеціалістам.
 - За можливістю використовуйте придатний для матеріалу відсмоктувальний пристрій.
 - Слідкуйте за доброю вентиляцією на робочому місці.
 - Рекомендується вдягати респіраторну маску з фільтром класу P2.

Додержуйтеся приписів щодо оброблюваних матеріалів, що діють у Вашій країні.

- ▶ **Уникайте накопичення пилу на робочому місці.** Пил може легко займатися.

Монтаж Saugfix (див. мал. J)

Для відсмоктування пилу потрібний Saugfix (приладдя). Під час свердлення Saugfix відпружинює назад, завдяки чому головка Saugfix завжди щільно прилягає до робочої поверхні.

- Натисніть на кнопку для регулювання обмежувача глибини **12** і вийміть обмежувач глибини **13**. Ще раз натисніть на кнопку **12** і встроміть Saugfix спереду в додаткову рукоятку **14**.
- Під'єднайте відсмоктувальний шланг (діаметр 19 мм, приладдя) до всмоктувального отвору **24** Saugfix.

Пиловідсмоктувач повинен бути придатним для роботи з оброблюваним матеріалом.

Для відсмоктування особливо шкідливого для здоров'я, канцерогенного або сухого пилу потрібний спеціальний пиловідсмоктувач.

Встановлення глибини свердлення на Saugfix (див. мал. K)

Необхідну глибину свердлення **X** можна встановлювати також і при монтованому Saugfix.

- Встроміть робочий інструмент з SDS-plus до упору в патрон SDS-plus **3**. Інакше рухомість робочого інструмента з SDS-plus може призводити до неправильного встановлення глибини свердлення.
- Відпустіть гвинт-баранчик **28** на Saugfix.
- Не вмикаючи прилад, міцно приставте його до розсвердлюваного місця. Робочий інструмент з SDS-plus повинен при цьому торкатися поверхні.
- Пересуньте напрямну трубку **29** Saugfix в кріпленні так, щоб головка Saugfix прилягала до поверхні, де буде свердлитися отвір. Не насувайте напрямну трубку **29** на телескопічну трубку **27** більше потрібного, щоб на телескопічній трубці **27** було видно якомога більше шкали.
- Знову затягніть гвинт-баранчик **28**. Відпустіть затискний гвинт **25** на обмежувачі глибини Saugfix.
- Пересуньте обмежувач глибини **26** на телескопічній трубці **27** настільки, щоб показана на малюнку відстань **X** відповідала бажаній глибині свердлення.
- В цьому положенні затягніть затискний гвинт **25**.

Робота

Початок роботи

- ▶ **Зважайте на напругу в мережі! Напруга джерела струму повинна відповідати значенню, що зазначене на табличці з характеристиками електроприладу. Електроприлад, що розрахований на напругу 230 В, може працювати також і при 220 В.**

Встановлення режиму роботи

GBH 2-26 E/RE: За допомогою перемикача «свердлення/перфорація» **16** виберіть режим роботи електроприладу.

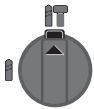
- Щоб змінити режим роботи, натисніть кнопку розблокування **15** і поверніть перемикач «свердлення/перфорація» **16** в бажане положення, щоб він відчутно зайшов у зачеплення.

GBH 2-26 DE/DRE/DFR: За допомогою перемикача режиму ударів/обертання **11** виберіть режим роботи електроприладу.

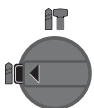
- Щоб змінити режим роботи, натисніть кнопку розблокування **10** і поверніть перемикач режиму свердлення/довбання **11** в бажане положення, щоб він відчутно зайшов у зачеплення.

Вказівка: Міняйте режим роботи лише на вимкнутому електроприладі! В іншому разі електроприлад може пошкодитися.

GBH 2-26 E/RE



Положення для **перфорації** в бетоні або камені



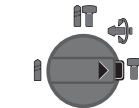
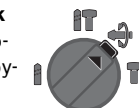
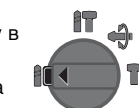
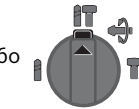
Положення для **свердлення** без удару в деревині, металі, кераміці і пластмасі, а також для закручування гвинтів

Положення **Vario-Lock** для регулювання положення робочого інструмента при довбання

В цьому положенні перемикач режиму свердлення/довбання **11** не фіксується.

Положення для **довбання**

GBH 2-26 DE/ DRE/DFR



Встановлення напрямку обертання (GBH 2-26 RE/DRE/DFR)

За допомогою перемикача напрямку обертання **7** можна міняти напрямок обертання інструмента. Однак це не можливо, якщо натиснути вимикач **9**.

↻ **Обертання праворуч:** Поверніть перемикач напрямку обертання **7** з обох боків до упору в положення **←**.

↻ **Обертання ліворуч:** Поверніть перемикач напрямку обертання **7** з обох боків до упору в положення **→**.

- Для перфорації в бетоні, свердлення і довбання завжди встановлюйте правий напрямок обертання.

Вмикання/вимикання

- Щоб **увімкнути** електроприлад, натисніть на вимикач **9**.
- Щоб **зафіксувати** вимикач, тримайте його натиснутим і додатково натисніть на кнопку фіксації **8**.
- Щоб **вимкнути** електроприлад, відпустіть вимикач **9**. Якщо вимикач **9** зафіксований, спочатку натисніть на нього і потім відпустіть його.

Настроювання кількості обертів/кількості ударів

Кількість обертів увімкнутого електроприладу можна плавно регулювати більшим чи меншим натисканням на вимикач **9**.

При несильному натискуванні на вимикач **9** кількість обертів/кількість ударів невелика. При збільшенні сили натискування кількість обертів/кількість ударів зростає.

Запобіжна муфта

- ▶ При заклинненні або сіпанні електроприладу привод свердлильного шпинделя вимикається. Зважаючи на сили, що виникають при цьому, завжди добре тримайте електроприлад двома руками і зберігайте стійке положення.
- ▶ У разі застрягання вимкніть електроприлад і звільніть робочий інструмент. При вмиканні електроприладу із застрягим робочим інструментом виникають великі реакційні моменти.

Вказівки щодо роботи

- ▶ Перед будь-якими маніпуляціями з електроприладом витягніть штепсель з розетки.

Змінення положення різця (Vario-Lock) (GBV 2-26 DE/DRE/DFR)

Ви можете зафіксувати різець у 36 положеннях. Це дасть Вам змогу працювати в оптимальному положенні тіла.

- Встроміть різець в патрон.
- Поверніть перемикач режиму свердлення/довбання **11** в положення «Vario-Lock» (див. «Встановлення режиму роботи», стор. 73).
- Поверніть затискач робочого інструмента відповідно до бажаного положення різця.
- Поверніть перемикач режиму свердлення/довбання **11** в положення «довбання». Патрон тепер зафіксований.
- Для довбання потрібний правий напрямок обертання.

Встромляння біт (див. мал. L)

- ▶ Приставляйте електроприлад до гайки/гвинта лише у вимкненому стані. Робочі інструменти, що обертаються, можуть зісковзувати.

Для біт Вам потрібна універсальна державка **30** з хвостовиком SDS-plus (приладдя).

- Прочистіть кінчик хвостовика і трохи змастіть його.

- Повертаючи, встроміть універсальну державку в патрон, щоб вона увійшла у зачеплення.
- Перевірте фіксацію, потягнувши за універсальну державку.
- Встроміть біту в універсальну державку. Використовуйте лише біти, що пасують до головки гвинтів.
- Щоб вийняти універсальну державку, потягніть фіксуючу втулку **5** назад і вийміть універсальну державку **30** з патрона.

Технічне обслуговування і сервіс

Технічне обслуговування і очищення

- ▶ Перед будь-якими маніпуляціями з електроприладом витягніть штепсель з розетки.
- ▶ Щоб електроприлад працював якісно і надійно, тримайте прилад і вентиляційні отвори в чистоті.
- ▶ У разі пошкодження пилозахисного ковпачка його треба негайно замінити. Рекомендується робити це в сервісній майстерні.
- Кожний раз після закінчення роботи прочищайте затискач робочого інструмента **3**.

Якщо незважаючи на ретельну технологію виготовлення і перевірки прилад все-таки вийде з ладу, його ремонт дозволяється виконувати лише в авторизованій сервісній майстерні для електроприладів Bosch.

При всіх запитаннях і при замовленні запчастин, будь ласка, обов'язково зазначаєте 10-значний товарний номер, що знаходиться на заводській таблиці електроприладу.

Сервісна майстерня і обслуговування клієнтів

В сервісній майстерні Ви отримаєте відповідь на Ваші запитання стосовно ремонту і технічного обслуговування Вашого продукту. Малюнки в деталях і інформацію щодо запчастин можна знайти за адресою:

www.bosch-pt.com

Консультанти Bosch з радістю допоможуть Вам при запитаннях стосовно купівлі, застосування і налагодження продуктів і приладдя до них.

Гарантійне обслуговування і ремонт електроінструменту здійснюються відповідно до вимог і норм виготовлювача на території всіх країн лише у фірмових або авторизованих сервісних центрах фірми «Роберт Бош».

ПОПЕРЕДЖЕННЯ! Використання контрафактної продукції небезпечне в експлуатації і може мати негативні наслідки для здоров'я. Виготовлення і розповсюдження контрафактної продукції переслідується за Законом в адміністративному і кримінальному порядку.

Україна

ТОВ «Роберт Бош»

Сервісний центр електроінструментів

вул. Крайня, 1, 02660, Київ-60

Україна

Тел.: +38 (044) 4 90 24 07 (багатоканальний)

E-Mail: pt-service@ua.bosch.com

Офіційний сайт:

www.bosch-powertools.com.ua

Адреса Регіональних гарантійних сервісних майстерень зазначена в Національному гарантійному талоні.

Утилізація

Електроприлади, приладдя і упаковку треба здавати на екологічно чисту повторну переробку.

Не викидайте електроінструменти в побутове сміття!

Лише для країн ЄС:



Відповідно до європейської директиви 2002/96/EC про відпрацьовані електро- і електронні прилади і її перетворення в національному законодавстві електроприлади, що вийшли з вживання, повинні здаватися окремо і утилізуватися екологічно чистим способом.

Можливі зміни.

Instrucțiuni privind siguranța și protecția muncii

Indicații generale de avertizare pentru scule electrice

⚠️ AVERTISMENT Citiți toate indicațiile de avertizare și instrucțiunile.

Nerespectarea indicațiilor de avertizare și a instrucțiunilor poate provoca electrocutare, incendii și/sau răniri grave.

Păstrați toate indicațiile de avertizare și instrucțiunile în vederea utilizărilor viitoare.

Termenul de „sculă electrică“ folosit în indicațiile de avertizare se referă la sculele electrice alimentate de la rețea (cu cablu de alimentare) și la sculele electrice cu acumulator (fără cablu de alimentare).

1) Siguranța la locul de muncă

a) Mențineți-vă sectorul de lucru curat și bine iluminat. Dezordinea sau sectoarele de lucru neluminate pot duce la accidente.

b) Nu lucrați cu scula electrică în mediu cu pericol de explozie, în care există lichide, gaze sau pulberi inflamabile. Sculele electrice generează scânteii care pot aprinde praful sau vaporii.

c) Nu permiteți accesul copiilor și al altor persoane în timpul utilizării sculei electrice. Dacă vă este distrasă atenția puteți pierde controlul asupra mașinii.

2) Siguranță electrică

a) Ștecherul sculei electrice trebuie să fie potrivit prizei electrice. Nu este în nici un caz permisă modificarea ștecherului. Nu folosiți fișe adaptoare la sculele electrice legate la pământ de protecție. Ștecherele nemodificate și prizele corespunzătoare diminuează riscul de electrocutare.

b) Evitați contactul corporal cu suprafețe legate la pământ ca țevi, instalații de încălzire, sobe și frigidere. Există un risc crescut de electrocutare atunci când corpul vă este legat la pământ.

c) Feriți mașina de ploaie sau umezeală. Pătrunderea apei într-o sculă electrică mărește riscul de electrocutare.

d) Nu schimbați destinația cablului folosindu-l pentru transportarea sau suspendarea sculei electrice ori pentru a trage ștecherul afară din priză. Feriți cablul de căldură, ulei, muchii ascuțite sau componente aflate în mișcare. Cablurile deteriorate sau încurcate măresc riscul de electrocutare.

e) Atunci când lucrați cu o sculă electrică în aer liber, folosiți numai cabluri prelungitoare adecvate și pentru mediul exterior. Folosirea unui cablu prelungitor adecvat pentru mediul exterior diminuează riscul de electrocutare.

f) Atunci când nu poate fi evitată utilizarea sculei electrice în mediu umed, folosiți un întrerupător automat de protecție împotriva tensiunilor periculoase. Întrebuițarea unui întrerupător automat de protecție împotriva tensiunilor periculoase reduce riscul de electrocutare.

3) Siguranța persoanelor

a) Fiți atenți, aveți grijă de ceea ce faceți și procedați rațional atunci când lucrați cu o sculă electrică. Nu folosiți scula electrică atunci când sunteți oboșiți sau vă aflați sub influența drogurilor, a alcoolului sau a medicamentelor. Un moment de neatenție în timpul utilizării mașinii poate duce la răniri grave.

b) Purtați echipament personal de protecție și întotdeauna ochelari de protecție. Purtarea echipamentului personal de protecție, ca masca pentru praf, încălțăminte de siguranță antiderapantă, casca de protecție sau protecția auditivă, în funcție de tipul și utilizarea sculei electrice, diminuează riscul rănilor.

- c) Evitați o punere în funcțiune involuntară. Înainte de a introduce ștecherul în priză și/sau de a introduce acumulatorul în scula electrică, de a o ridica sau de a o transporta, asigurați-vă că aceasta este oprită.** Dacă atunci când transportați scula electrică țineți degetul pe întrerupător sau dacă porniți scula electrică înainte de a o racorda la rețeaua de curent, puteți provoca accidente.
- d) Înainte de pornirea sculei electrice îndepărtați dispozitivele de reglare sau cheile fixe din aceasta.** Un dispozitiv sau o cheie lăsată într-o componentă de mașină care se rotește poate duce la răniri.
- e) Evitați o ținută corporală nefirească. Adoptați o poziție stabilă și mențineți-vă întotdeauna echilibrul.** Astfel veți putea controla mai bine mașina în situații neașteptate.
- f) Purtați îmbrăcăminte adecvată. Nu purtați îmbrăcăminte largă sau podoabe. Feriți părul, îmbrăcăminte și mănușile de piesele aflate în mișcare.** Îmbrăcăminte largă, părul lung sau podoabele pot fi prinse în piesele aflate în mișcare.
- g) Dacă pot fi montate echipamente de aspirare și colectare a prafului, asigurați-vă că acestea sunt racordate și folosite în mod corect.** Folosirea unei instalații de aspirare a prafului poate duce la reducerea poluării cu praf.
- 4) Utilizarea și manevrarea atentă a sculelor electrice**
- a) Nu suprasolicitați mașina. Folosiți pentru executarea lucrării dv. scula electrică destinată aceluși scop.** Cu scula electrică potrivită lucrați mai bine și mai sigur în domeniul de putere indicat.
- b) Nu folosiți scula electrică dacă aceasta are întrerupătorul defect.** O sculă electrică, care nu mai poate fi pornită sau oprită, este periculoasă și trebuie reparată.
- c) Scoateți ștecherul afară din priză și/sau îndepărtați acumulatorul, înainte de a executa reglaje, a schimba accesoriu sau de a pune mașina la o parte.** Această măsură de prevedere împiedică pornirea involuntară a sculei electrice.
- d) Păstrați sculele electrice nefolosite la loc inaccesibil copiilor. Nu lăsați să lucreze cu mașina persoane care nu sunt familiarizate cu aceasta sau care nu au citit aceste instrucțiuni.** Sculele electrice devin periculoase atunci când sunt folosite de persoane lipsite de experiență.
- e) Întrețineți-vă scula electrică cu grijă. Controlați dacă componentele mobile ale sculei electrice funcționează impecabil și dacă nu se blochează, sau dacă există piese rupte sau deteriorate astfel încât să afecteze funcționarea sculei electrice. Înainte de utilizare dați la reparat piesele deteriorate.** Cauza multor accidente a fost întreținerea necorespunzătoare a sculelor electrice.
- f) Mențineți bine ascuțite și curate dispozitivele de tăiere.** Dispozitivele de tăiere întreținute cu grijă, cu tășuri ascuțite se înțepenesc în mai mică măsură și pot fi conduse mai ușor.
- g) Folosiți scula electrică, accesoriile, dispozitivele de lucru etc. conform prezențelor instrucțiuni. Țineți cont de condițiile de lucru și de activitatea care trebuie desfășurată.** Folosirea sculelor electrice în alt scop decât pentru utilizările prevăzute, poate duce la situații periculoase.
- 5) Service**
- a) Încredințați scula electrică pentru reparare numai personalului de specialitate, calificat în acest scop, repararea făcându-se numai cu piese de schimb originale.** Astfel veți fi siguri că este menținută siguranța mașinii.

Instrucțiuni privind siguranța și protecția muncii pentru ciocane

- ▶ **Purtați aparat de protecție auditivă.**
Zgomotul poate provoca pierderea auzului.
- ▶ **Folosiți mânerele suplimentare din setul de livrare.** Pierderea controlului poate duce la vătămări corporale.
- ▶ **Prindeți scula electrică de mânerile izolate atunci când executați operații în cursul cărora accesoriul poate atinge conductori ascunși sau propriul cordon de alimentare.** Contactul dintre accesoriu și un conductor electric aflat sub tensiune poate electrocuta utilizatorul.
- ▶ **Folosiți detectoare adecvate pentru a localiza conducte de alimentare ascunse sau adresați-vă în acest scop regiei locale furnizoare de utilități.** Contactul cu conductorii electrici poate duce la incendiu și electrocutare. Deteriorarea unei conducte de gaz poate provoca explozii. Spargerea unei conducte de apă cauzează pagube materiale sau poate duce la electrocutare.
- ▶ **Apucați strâns mașina în timpul lucrului și adoptați o poziție stabilă.** Scula electrică se conduce mai bine cu ambele mâini.
- ▶ **Asigurați piesa de lucru.** O piesă de lucru fixată cu dispozitive de prindere sau într-o menghină este ținută mai sigur decât cu mâna dumneavoastră.
- ▶ **Înainte de a pune jos scula electrică așteptați ca aceasta să se oprească complet.** Dispozitivul de lucru se poate agăța și duce la pierderea controlului asupra sculei electrice.

Descrierea funcționării



Citiți toate indicațiile de avertizare și instrucțiunile. Nerespectarea indicațiilor de avertizare și a instrucțiunilor poate provoca electrocutare, incendii și/sau răni grave.

Vă rugăm să desfășurați pagina pliantă cu redarea mașinii și să o lăsați desfășurată cât timp citiți instrucțiunile de folosire.

Utilizare conform destinației

GBH 2-26 E/RE

Scula electrică este destinată găuririi cu percuție în beton, cărămidă și piatră. Este deasemeni adecvată pentru găurirea fără percuție în lemn, metal, ceramică și material plastic. Sculele electrice prevăzute cu reglare electronică a turației și funcționare spre dreapta/stânga sunt adecvate și pentru înșurubare.

GBH 2-26 DE/DRE/DFR

Scula electrică este destinată găuririi cu percuție în beton, cărămidă și piatră cât și pentru lucrări ușoare de dăltuire. Este deasemeni adecvată pentru găurirea fără percuție în lemn, metal, ceramică și material plastic. Sculele electrice prevăzute cu reglare electronică a turației și funcționare spre dreapta/stânga sunt adecvate și pentru înșurubare.

Date tehnice

Ciocan rotopercutor GBH ... Professional		2-26 E	2-26 RE	2-26 DE	2-26 DRE	2-26 DFR
Număr de identificare 0 611 ...		251 6..	251 7..	253 6..	253 7..	254 7..
Reglarea turației		●	●	●	●	●
Stop rotație		–	–	●	●	●
Funcționare dreapta/stânga		–	●	–	●	●
Mandrină interschimbabilă		–	–	–	–	●
Putere nominală	W	800	800	800	800	800
Număr percuții la turația nominală	min ⁻¹	0–4000	0–4000	0–4000	0–4000	0–4000
Energia de percuție conform EPTA-Procedure 05/2009	J	2,7	2,7	2,7	2,7	2,7
Turație nominală	rot./ min	0–900	0–900	0–900	0–900	0–900
Sistem de prindere accesorii		SDS-plus	SDS-plus	SDS-plus	SDS-plus	SDS-plus
Diametru guler ax	mm	50	50	50	50	50
Diametru de găurire maxim:						
– Beton	mm	26	26	26	26	26
– Zidărie (cu carotă)	mm	68	68	68	68	68
– Oțel	mm	13	13	13	13	13
– Lemn	mm	30	30	30	30	30
Greutate conform EPTA-Procedure 01/2003	kg	2,7	2,7	2,7	2,7	2,9
Clasa de protecție		□/II	□/II	□/II	□/II	□/II

Specificațiile sunt valabile pentru o tensiune nominală [U] de 230 V. În cazul unor tensiuni diferite și al unor modele de execuție specifice anumitor țări, aceste specificații pot varia.

Vă rugăm să rețineți numărul de identificare de pe plăcuța indicatoare a tipului sculei dumneavoastră electrice. Denumirile comerciale ale sculelor electrice pot varia.

Informație privind zgomotul/vibrațiile

Valorile măsurate pentru zgomot au fost determinate conform EN 60745.

Nivelul presiunii sonore evaluat A al sculei electrice este în mod normal: nivel presiune sonoră 91 dB(A); nivel putere sonoră 102 dB(A). Incertitudine K=3 dB.

Portați aparat de protecție auditivă!

GBH 2-26 E/RE

Valorile totale ale vibrațiilor (suma vectorială a trei direcții) au fost determinate conform EN 60745:

Găurire cu percuție în beton: valoarea vibrațiilor emise $a_h = 15 \text{ m/s}^2$, incertitudine $K=1,5 \text{ m/s}^2$.

GBH 2-26 DE/DRE/DFR

Valorile totale ale vibrațiilor (suma vectorială a trei direcții) au fost determinate conform EN 60745:

Găurire cu percuție în beton: valoarea vibrațiilor emise $a_h = 15 \text{ m/s}^2$, incertitudine $K=1,5 \text{ m/s}^2$, dăltuire: valoarea vibrațiilor emise $a_h = 14 \text{ m/s}^2$, incertitudine $K=1,5 \text{ m/s}^2$.

GBH 2-26 E/RE/DE/DRE/DFR

Nivelul vibrațiilor specificat în prezentele instrucțiuni a fost măsurat conform unei proceduri de măsurare standardizate în EN 60745 și poate fi utilizat la compararea diferitelor scule electrice. El poate fi folosit și pentru evaluarea provizorie a solicitării vibratorii.

Nivelul specificat al vibrațiilor se referă la cele mai frecvente utilizări ale sculei electrice. În eventualitatea în care scula electrică este utilizată pentru alte aplicații, împreună cu alte accesorii decât cele indicate sau nu beneficiază de o întreținere satisfăcătoare, nivelul vibrațiilor se poate abate de la valoarea specificată. Aceasta poate amplifica considerabil solicitarea vibratorie de-a lungul întregului interval de lucru. Pentru o evaluare exactă a solicitării vibratorii ar trebui luate în calcul și intervalele de timp în care scula electrică este deconectată sau funcționează, dar nu este utilizată efectiv. Această metodă de calcul ar putea duce la reducerea considerabilă a valorii solicitării vibratorii pe întreg intervalul de lucru. Stabiliți măsuri de siguranță suplimentare pentru protejarea utilizatorului împotriva efectului vibrațiilor, ca de exemplu: întreținerea sculei electrice și a accesoriilor, menținerea căldurii mâinilor, organizarea proceselor de muncă.

Elemente componente

Numerotarea elementelor componente se referă la schița sculei electrice de pe pagina grafică.

- 1 Mandrină rapidă interschimbabilă (GBH 2-26 DFR)
- 2 Mandrină interschimbabilă cu sistem SDS-plus (GBH 2-26 DFR)
- 3 Sistem de prindere accesorii SDS-plus
- 4 Capac de protecție împotriva prafului
- 5 Dispozitiv de blocare
- 6 Inel de blocare mandrină interschimbabilă (GBH 2-26 DFR)
- 7 Comutator de schimbare a direcției de rotație (GBH 2-26 RE/DRE/DFR)
- 8 Tastă de fixare pentru întrerupătorul pornit/oprit
- 9 Întrerupător pornit/oprit
- 10 Tastă de deblocare comutator stop percuție/stop rotație (GBH 2-26 DE/DRE/DFR)
- 11 Comutator stop percuție/stop rotație (GBH 2-26 DE/DRE/DFR)
- 12 Tastă de reglare a limitatorului de adâncime
- 13 Limitator de reglare a adâncimii
- 14 Mâner suplimentar (suprafață de prindere izolată)
- 15 Tastă de deblocare a comutatorului „găurire/găurire cu percuție“ (GBH 2-26 E/RE)
- 16 Comutator „găurire/găurire cu percuție“ (GBH 2-26 E/RE)
- 17 Mâner (suprafață de prindere izolată)
- 18 Șurub de siguranță pentru mandrina cu coroană dințată*
- 19 Mandrină cu coroană dințată*
- 20 Tijă de prindere SDS-plus pentru mandrină*
- 21 Sistem de prindere mandrină (GBH 2-26 DFR)
- 22 Bucșa anterioară a mandrinei rapide interschimbabile (GBH 2-26 DFR)
- 23 Inel de susținere a mandrinei rapide interschimbabile (GBH 2-26 DFR)
- 24 Orificiu de aspirare dispozitiv de aspirare*
- 25 Șurub de blocare dispozitiv de aspirare*
- 26 Limitator de reglare a adâncimii la dispozitivul de aspirare*
- 27 Tub telescopic al dispozitivului de aspirare*
- 28 Șurub-fluture al dispozitivului de aspirare*
- 29 Tub de ghidare pentru dispozitivul de aspirare*
- 30 Suport universal cu tijă de prindere SDS-plus*

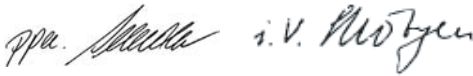
***Accesoriile ilustrate sau descrise nu sunt cuprinse în setul de livrare standard. Puteți găsi accesoriile complete în programul nostru de accesorii.**

Declarație de conformitate

Declarăm pe proprie răspundere că produsul descris la paragraful „Date tehnice” este în conformitate cu următoarele standarde și documente normative: EN 60745 conform prevederilor Directivelor 2004/108/CE, 2006/42/CE.

Documentație tehnică la:
Robert Bosch GmbH, PT/ESC,
D-70745 Leinfelden-Echterdingen

Dr. Egbert Schneider Senior Vice President Engineering	Dr. Eckerhard Strötgen Head of Product Certification
--	--



Robert Bosch GmbH, Power Tools Division
D-70745 Leinfelden-Echterdingen
Leinfelden, 02.07.2010

Montare

- ▶ **Înainte oricăror intervenții asupra sculei electrice scoateți cablul de alimentare afară din priză.**

Mâner suplimentar

- ▶ **Folosiți scula electrică numai împreună cu mânerul suplimentar 14.**

Rotirea mânerului suplimentar (vezi figura A)

Puteți întoarce mânerul suplimentar **14** cum vreți, pentru a ajunge într-o poziție de lucru sigură și comodă.

- Învârțiți partea inferioară a mânerului suplimentar **14** în sens contrar mișcării acelor de ceasornic și întoarceți mânerul suplimentar **14** aducându-l în poziția dorită. Apoi strângeți la loc partea inferioară a mânerului suplimentar **14** învârtind-o în sensul mișcării acelor de ceasornic. Aveți grijă ca banda de strângere a mânerului suplimentar să fie prinsă în canelura prevăzută în acest scop pe carcasă.

Reglarea adâncimii de găurire (vezi figura B)

Cu limitatorul de adâncime **13** poate fi reglată adâncimea de găurire **X** dorită.

- Apăsăți tasta de reglare a adâncimii de găurire **12** și introduceți limitatorul de adâncime în mânerul suplimentar **14**. Porțiunea striată de pe limitatorul de reglare a adâncimii **13** trebuie să fie îndreptată în jos.
- Împingeți accesoriul SDS-plus până la punctul de oprire în sistemul de prindere SDS-plus **3**. Altfel, mobilitatea accesoriului SDS-plus ar putea duce la un reglaj greșit al adâncimii de găurire.
- Trageți afară limitatorul de adâncime într-atât încât distanța dintre vârful burghiului și vârful limitatorului de adâncime să fie egală cu adâncimea de găurire **X** dorită.

Alegerea mandrinei și a accesoriilor

Pentru găurirea cu percuție aveți nevoie de accesoriu SDS-plus care să poată fi introduse în mandrina SDS-plus.

Pentru găurirea fără percuție în lemn, metal, ceramică sau material plastic cât și pentru înșurubare se folosesc accesoriu fără sistem de prindere SDS-plus (de exemplu burghie cu tijă cilindrică). Pentru aceste accesoriu aveți nevoie de o mandrină rapidă respectiv de o mandrină cu coroană dințată.

GBH 2-26 DFR: Mandrina interschimbabilă cu sistem SDS-plus **2** poate fi schimbată ușor cu mandrina rapidă interschimbabilă **1** din setul de livrare.

Schimbarea mandrinei cu coroană dințată (GBH 2-26 E/RE/DE/DRE)

Pentru a putea lucra cu accesorii fără sistem de prindere SDS-plus (de exemplu burghie cu tijă cilindrică), trebuie să montați o mandrină corespunzătoare (mandrină cu coroană dințată sau mandrină rapidă, accesorii).

Montarea mandrinei cu coroană dințată (vezi figura C)

- Înșurubați tija de prindere SDS-plus **20** într-o mandrină cu coroană dințată **19**. Asigurați mandrina cu coroană dințată **19** cu un șurub de siguranță **18**. **Aveți în vedere faptul că șurubul de siguranță are filet spre stânga.**

Introducerea mandrinei cu coroană dințată (vezi figura C)

- Curățați capătul de introducere al tijei de prindere și gresați-l ușor.
- Introduceți mandrina cu coroană dințată prin rotirea tijei în sistemul de prindere până când se blochează automat.
- Verificați blocajul trăgând de mandrina cu coroană dințată.

Extragerea mandrinei cu coroană dințată

- Împingeți spre spate manșonul de blocare **5** și demontați mandrina cu coroană dințată **19**.

Extragerea/introducerea mandrinei interschimbabile (GBH 2-26 DFR)

Extragerea mandrinei interschimbabile (vezi figura D)

- Trageți spre spate inelul de blocare al mandrinei interschimbabile **6**, fixați-l în această poziție și demontați trăgând înainte mandrina interschimbabilă cu sistem SDS-plus **2** respectiv mandrina rapidă interschimbabilă **1**.
- După demontare protejați mandrina interschimbabilă împotriva murdăririi.

Introducerea mandrinei inteschimbabile (vezi figura E)

- Înainte de a o introduce, curățați mandrina interschimbabilă și gresați ușor capătul de introducere al acesteia.
- Cuprindeți în întregime cu mâna mandrina interschimbabilă cu sistem SDS-plus **2** respectiv mandrina rapidă interschimbabilă **1**. Împingeți prin rotire mandrina interschimbabilă pe sistemul de prindere al mandrinei **21**, până când auziți un zgomot clar de înclichetare.
- Mandrina interschimbabilă se zăvorăște automat. Verificați zăvorârea trăgând de mandrina interschimbabilă.

Schimbarea accesoriilor

Capacul de protecție împotriva prafului **4** împiedică în mare măsură pătrunderea prafului de găurire în sistemul de prindere a accesoriilor, în timpul funcționării mașinii. Atunci când introduceți accesoriul aveți grijă să nu deteriorați capacul de protecție împotriva prafului **4**.

- **Un capac de protecție împotriva prafului deteriorat trebuie înlocuit imediat. Se recomandă ca această operație să fie executată la un centru de service post-vânzări.**

Montarea accesoriilor cu sistem de prindere SDS-plus (vezi figura F)

Cu mandrina SDS-plus puteți schimba accesoriul, simplu și comod, fără a utiliza unelte suplimentare.

- GBH 2-26 DFR: Montați mandrina interschimbabilă cu sistem SDS-plus **2**.
- Curățați regulat capătul de introducere al accesoriului și gresați-l ușor.
- Introduceți accesoriul prin rotire în sistemul de prindere a accesoriilor până când se blochează automat.
- Verificați blocajul trăgând de accesoriu.

Accesoriul cu sistem de prindere SDS-plus este proiectat a fi mobil. Din această cauză, la mersul în gol el se rotește excentric. Acest fapt nu afectează în niciun fel precizia de găurire, deoarece burghiul se autocentrează în timpul găuririi.

Demontarea accesoriului cu sistem de prindere SDS-plus (vezi figura G)

- Împingeți spre spate manșonul de blocare 5 și extrageți accesoriul.

Montarea accesoriilor fără sistem de prindere SDS-plus (GBH 2-26 E/RE/DE/DRE)

Indicație: Nu folosiți accesorii fără sistem de prindere SDS-plus pentru găurirea cu percuție sau pentru dăltuire! Accesoriile fără sistem de prindere SDS-plus și mandrina acestora se deteriorează dacă sunt folosite la găurirea cu percuție și la dăltuire.

- Introduceți o mandrină cu coroană dințată 19 (vezi „Schimbarea mandrinei cu coroană dințată”, pagina 82).
- Deschideți prin rotire mandrina cu coroană dințată 19 astfel încât să poată fi introdus accesoriul. Introduceți accesoriul.
- Introduceți cheia de mandrine în orificiile corespunzătoare ale mandrinei cu coroană dințată 19 și fixați accesoriul prin strângere uniformă.
- GBH 2-26 E/RE: Poziționați comutatorul 16 pe simbolul „Găurire”.
GBH 2-26 DE/DRE: Rotiți comutatorul stop percuție/stop rotație 11 aducându-l în poziția „găurire”.

Extragerea accesoriilor fără sistem de prindere SDS-plus (GBH 2-26 E/RE/DE/DRE)

- Rotiți manșonul mandrinei cu coroană dințată 19 în sens contrar mișcării acelor de ceasornic cu ajutorul cheii de mandrine, până când accesoriul poate fi scos.

Montarea accesoriilor fără sistem de prindere SDS-plus (GBH 2-26 DFR) (vezi figura H)

Indicație: Nu folosiți accesorii fără sistem de prindere SDS-plus pentru găurirea cu percuție sau pentru dăltuire! Accesoriile fără sistem de prindere SDS-plus și mandrina acestora se deteriorează dacă sunt folosite la găurirea cu percuție și la dăltuire.

- Montați mandrina rapidă interschimbabilă 1.
- Fixați inelul de susținere 23 al mandrinei rapide interschimbabile. Deschideți sistemul de prindere a accesoriilor rotind bușa anterioară 22 până când poate fi introdus accesoriul. Fixați inelul de susținere 23 și rotiți puternic bușa anterioară 22 în direcția săgeții, până când se aud zgomote clare de înclichetare.
- Verificați fixarea sigură trăgând de accesoriu.

Indicație: Dacă sistemul de prindere a accesoriilor a fost deschis până la punctul de oprire, este posibil ca, în momentul răsucirii acestuia în vederea închiderii, să se audă zgomotul de înclichetare, însă sistemul de prindere a accesoriilor totuși să nu se închidă.

În acest caz rotiți bușa anterioară 22 o singură dată în sens opus direcției săgeții. După aceasta sistemul de prindere a accesoriilor se va putea închide.

- Rotiți comutatorul stop percuție/stop rotație 11 aducându-l în poziția „găurire”.

Extragerea accesoriilor fără sistem de prindere SDS-plus (GBH 2-26 DFR) (vezi figura I)

- Fixați inelul de susținere 23 al mandrinei rapide interschimbabile. Deschideți sistemul de prindere a accesoriilor rotind bușa anterioară 22 în direcția săgeții, până când accesoriul poate fi extras.

Aspirarea prafului cu dispozitiv de aspirare (accesoriu)

- ▶ Pulberile rezultate din prelucrarea de materiale cum sunt vopselele pe bază de plumb, anumite tipuri de lemn, minerale și metal pot fi dăunătoare sănătății. Atingerea sau inspirarea acestor pulberi poate provoca reacții alergice și/sau îmbolnăvirile căilor respiratorii ale utilizatorului sau a le persoanelor aflate în apropiere.
Anumite pulberi cum sunt pulberea de lemn de stejar sau de fag sunt considerate a fi cancerigene, mai ales în combinație cu materiale de adaos utilizate la prelucrarea lemnului (cromat, substanțe de protecție a lemnului). Materialele care conțin azbest nu pot fi prelucrate decât de către specialiști.
- Folosiți pe cât posibil o instalație de aspirare a prafului adecvată pentru materialul prelucrat.
- Asigurați buna ventilație a locului de muncă.
- Este recomandabil să se utilizeze o mască de protecție a respirației având clasa de filtrare P2.

Respectați prescripțiile din țara dumneavoastră referitoare la materialele de prelucrat.

- ▶ **Evitați acumulările și depunerile de praf la locul de muncă.** Pulberile se pot aprinde cu ușurință.

Montarea dispozitivului de aspirare (vezi figura J)

Pentru aspirarea prafului este necesar un dispozitiv de aspirare (accesoriu special). În timpul găuririi, dispozitivul de aspirare se retractează prin forța elastică a resortului, astfel încât capul de aspirare să fie ținut permanent strâns lipit de substrat.

- Apăsăți tasta de reglare a limitatorului de adâncime **12** și extrageți limitatorul de reglare a adâncimii **13**. Apăsăți din nou tasta **12** și introduceți dispozitivul de aspirare din partea din față în mânerul suplimentar **14**.

- Racordați un furtun de aspirare (diametru 19 mm, accesoriu) la orificiul de aspirare **24** al dispozitivului de aspirare.

Aspiratorul de praf trebuie să fie adecvat pentru materialul de prelucrat.

Pentru aspirarea pulberilor extrem de nocive, cancerigene sau uscate, folosiți un aspirator special.

Reglarea adâncimii de găurire la dispozitivul de aspirare (vezi figura K)

Puteți fixa adâncimea de găurire dorită **X** și cu dispozitivul de aspirare deja montat.

- Împingeți accesoriul SDS-plus până la punctul de oprire în sistemul de prindere SDS-plus **3**. Altfel, mobilitatea accesoriului SDS-plus ar putea duce la un reglaj greșit al adâncimii de găurire.
- Slăbiți șurubul-fluture **28** de pe dispozitivul de aspirare.
- Fixați scula electrică, fără a o porni, pe locul unde urmează să găuriți. Accesoriul cu sistem de prindere SDS-plus trebuie să se sprijine pe această suprafață.
- Deplasați astfel tubul de ghidare **29** al dispozitivului de aspirare în suportul său, încât capul de aspirare să se sprijine pe suprafața de găurire. Nu împingeți tubul de ghidare **29** peste tubul telescopic **27** mai mult decât este necesar, pentru ca să rămână vizibilă o parte cât mai mare a scalei tubului telescopic **27**.
- Strângeți din nou bine șurubul-fluture **28**. Slăbiți șurubul de blocare **25** de pe limitatorul de reglare a adâncimii al dispozitivului de aspirare.
- Deplasați astfel limitatorul de reglare a adâncimii **26** pe tubul telescopic **27**, încât distanța **X** din figură să corespundă adâncimii de găurire dorite de dumneavoastră.
- Strângeți șurubul de blocare **25** în această poziție.

Funcționare

Punere în funcțiune

- **Atenție la tensiunea rețelei de alimentare! Tensiunea sursei de curent trebuie să coincidă cu datele de pe plăcuța indicatoare a tipului sculei electrice. Sculele electrice inscripționate cu 230 V pot funcționa și racordate la 220 V.**

Reglarea modului de funcționare

GBH 2-26 E/RE: Cu ajutorul comutatorului „găurire/găurire cu percuție“ **16** selectați modul de funcționare al sculei electrice.

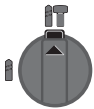
- Pentru schimbarea modului de funcționare apăsați tasta de deblocare **15** și rotiți comutatorul „găurire/găurire cu percuție“ **16** pentru a-l aduce în poziția dorită, până când se înclichetează perceptibil.

GBH 2-26 DE/DRE/DFR: Selectați modul de funcționare al sculei electrice cu ajutorul comutatorului stop percuție/stop rotație **11**.

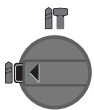
- Pentru schimbarea modului de funcționare apăsați tasta de deblocare **10** și rotiți comutatorul stop percuție/stop rotație **11** pentru a-l aduce în poziția dorită, până când se înclichetează perceptibil.

Indicație: Nu modificați modul de funcționare decât cu scula electrică oprită! În caz contrar scula electrică se poate deteriora.

GBH 2-26 E/RE



Poziție pentru **găurire cu percuție** în beton sau piatră



Poziție pentru **găurire** fără percuție în lemn, metal, ceramică și material plastic cât și pentru înșurubare

GBH 2-26 DE/DRE/DFR

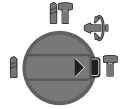


Poziție **Vario-Lock** pentru reglarea poziției dălții



În această poziție comutatorul stop percuție/stop rotație **11** nu se înclichetează.

Poziție pentru **dălțuire**



Reglarea direcției de rotație (GBH 2-26 RE/DRE/DFR)

Cu comutatorul de schimbare a direcției de rotație **7** puteți schimba direcția de rotație a sculei electrice. Atunci când întrerupătorul pornit/oprit **9** este apăsat acest lucru nu mai este însă posibil.

🔄 **Funcționare spre dreapta:** roțiți bilateral comutatorul de schimbare a direcției de rotație **7** până la punctul de oprire, în poziția **◀**.

🔄 **Funcționare spre stânga:** roțiți bilateral comutatorul de schimbare a direcției de rotație **7** până la punctul de oprire, în poziția **▶**.

- Reglați întotdeauna direcția de rotație pentru găurire cu percuție, găurire și dălțuire pe funcționare spre dreapta.

Pornire/oprire

- Pentru **pornirea** sculei electrice apăsați întrerupătorul pornit/oprit **9**.
- Pentru **blocarea** întrerupătorului pornit/oprit, țineți-l pe acesta apăsat și apăsați suplimentar tasta de fixare **8**.
- Pentru **oprirea** sculei electrice eliberați întrerupătorul pornit/oprit **9**. Dacă întrerupătorul pornit/oprit **9** este fixat, apăsați-l mai întâi și apoi eliberați-l.

Reglarea turației/numărului de percuții

Puteți regla fără trepte turația/numărul de percuții al sculei electrice deja pornite prin varierea forței de apăsare exercitate asupra întrerupătorului pornit/oprit **9**.

O apăsare ușoară a întrerupătorului pornit/oprit **9** are drept efect o turație/număr de percuții scăzut. O dată cu creșterea apăsării se mărește și turația/numărul de percuții.

Cuplaj de suprasarcină

- ▶ **Dacă accesoriul se blochează sau se agață, se întrerupe antrenarea la arborele portburghiu. Din cauza forțelor care apar, trebuie să țineți întotdeauna bine scula electrică cu ambele mâini și să adoptați o poziție stabilă.**
- ▶ **Oprii scula electrică și slăbiți accesoriul dacă scula electrică se blochează. Pornirea mașinii în timp ce dispozitivul de găurit este blocat generează recul.**

Instrucțiuni de lucru

- ▶ **Înainte oricărui intervenții asupra sculei electrice scoateți cablul de alimentare afară din priză.**

Modificarea poziției dălții (Vario-Lock) (GBH 2-26 DE/DRE/DFR)

Puteți bloca dalta în 36 poziții. În acest mod puteți adopta poziția de lucru optimă în orice situație.

- Introduceți dalta în sistemul de prindere a accesoriilor.
- Rotiți comutatorul stop percuție/stop rotație **11** aducându-l în poziția „Vario-Lock“ (vezi „Reglarea modului de funcționare“, pagina 85).
- Rotiți sistemul de prindere a accesoriilor în poziția dorită a dălții.
- Rotiți comutatorul stop percuție/stop rotație **11** aducându-l în poziția „dălțuire“. Prin aceasta, sistemul de prindere a accesoriilor se va bloca.
- Reglați direcția de rotație pentru dălțuire pe funcționare spre dreapta.

Montarea capetelor de șurubelniță (vezi figura L)

- ▶ **Puneți scula electrică pe piuliță/șurub numai în stare oprită.** Accesoriile aflate în mișcare de rotație pot altfel aluneca.

Pentru a putea folosi capete de șurubelniță aveți nevoie de un suport universal **30** cu tijă de prindere SDS-plus (accesoriu).

- Curățați capătul de introducere al tije de prindere și gresați-l ușor.
- Introduceți suportul universal în sistemul de prindere a accesoriilor rotindu-l până se blochează automat în acesta.
- Verificați blocajul trăgând de suportul universal.
- Introduceți un cap de șurubelniță în suportul universal. Folosiți numai capete de șurubelniță potrivite pentru capul de șurub respectiv.
- Pentru extragerea suportului universal împingeți spre spate dispozitivul de blocare **5** și extrageți suportul universal **30** din sistemul de prindere a accesoriilor.

Întreținere și service

Întreținere și curățare

- ▶ **Înainte oricărui intervenții asupra sculei electrice scoateți cablul de alimentare afară din priză.**
 - ▶ **Pentru a lucra bine și sigur păstrați curate scula electrică și fantele de aerisire.**
 - ▶ **Un capac de protecție împotriva prafului deteriorat trebuie înlocuit imediat. Se recomandă ca această operație să fie executată la un centru de service post-vânzări.**
- După fiecare utilizare curățați sistemul de prindere a accesoriilor **3**.

Dacă în ciuda procedurilor de fabricație și control riguroase mașina are totuși o pană, repararea acesteia se va face numai la un atelier de asistență service autorizat pentru scule electrice Bosch.

În caz de reclamații și comenzi de piese de schimb vă rugăm să indicați neapărat numărul de identificare compus din 10 cifre, conform plăcuței indicatoare a tipului sculei electrice.

Serviciu de asistență tehnică post-vânzări și consultanță clienți

Serviciul nostru de asistență tehnică post-vânzări răspunde întrebărilor dumneavoastră privind întreținerea și repararea produsului dumneavoastră cât și privitor la piesele de schimb. Desene descompuse ale ansamblelor cât și informații privind piesele de schimb găsiți și la: **www.bosch-pt.com**

Echipa de consultanță clienți Bosch răspunde cu plăcere la întrebările privind cumpărarea, utilizarea și reglarea produselor și accesoriilor lor.

România

Robert Bosch SRL
 Bosch Service Center
 Str. Horia Măcelariu Nr. 30–34,
 013937 București
 Tel. Service scule electrice: +40 (021) 4 05 75 40
 Fax: +40 (021) 4 05 75 66
 E-Mail: infoBSC@ro.bosch.com
 Tel. Consultanță tehnică: +40 (021) 4 05 75 39
 Fax: +40 (021) 4 05 75 66
 E-Mail: infoBSC@ro.bosch.com
 www.bosch-romania.ro

Eliminare

Sculele electrice, accesoriile și ambalajele trebuie direcționate către o stație de revalorificare ecologică.

Nu aruncați sculele electrice în gunoiul menajer!

Numai pentru țările UE:



Conform Directivei Europene 2002/96/CE privind mașinile și aparatele electrice și electronice uzate și transpunerea acesteia în legislația națională, sculele electrice scoase din uz trebuie colectate separat și direcționate către o stație de revalorificare ecologică.

Sub rezerva modificărilor.

Указания за безопасна работа

Общи указания за безопасна работа

⚠ ВНИМАНИЕ Прочетете внимателно всички указания. Неспазването на приведените по-долу указания може да доведе до токов удар, пожар и/или тежки травми.

Съхранявайте тези указания на сигурно място.

Използваният по-долу термин «електроинструмент» се отнася до захранвани от електрическата мрежа електроинструменти (със захранващ кабел) и до захранвани от акумулаторна батерия електроинструменти (без захранващ кабел).

1) Безопасност на работното място

- а) **Поддържайте работното си място чисто и добре осветено.** Безпорядъкът и недостатъчното осветление могат да спомогнат за възникването на трудова злополука.
- б) **Не работете с електроинструмента в среда с повишена опасност от възникване на експлозия, в близост до леснозапалими течности, газове или прахообразни материали.** По време на работа в електроинструментите се отделят искри, които могат да възпламенят прахообразни материали или пари.
- в) **Дръжте деца и странични лица на безопасно разстояние, докато работите с електроинструмента.** Ако вниманието Ви бъде отклонено, може да загубите контрола над електроинструмента.

2) Безопасност при работа с електрически ток

- а) **Щепселът на електроинструмента трябва да е подходящ за ползвания контакт. В никакъв случай не се допуска изменение на конструкцията на щепсела. Когато работите със занулени електроуреди, не използвайте адаптери за щепсела.** Ползването на оригинални щепсели и контакти намалява риска от възникване на токов удар.

б) **Избягвайте допира на тялото Ви до заземени тела, напр. тръби, отоплителни уреди, пещи и хладилници.** Когато тялото Ви е заземено, рискът от възникване на токов удар е по-голям.

в) **Предпазвайте електроинструмента си от дъжд и влага.** Проникването на вода в електроинструмента повишава опасността от токов удар.

г) **Не използвайте захранващия кабел за цели, за които той не е предвиден, напр. за да носите електроинструмента за кабела или да извадите щепсела от контакта. Предпазвайте кабела от нагряване, омасляване, допир до остри ръбове или до подвижни звена на машини.** Повредени или усукани кабели увеличават риска от възникване на токов удар.

д) **Когато работите с електроинструмент навън, използвайте само удължителни кабели, подходящи за работа на открито.** Използването на удължител, предназначен за работа на открито, намалява риска от възникване на токов удар.

е) **Ако се налага използването на електроинструмента във влажна среда, използвайте предпазен прекъсвач за утечни токове.** Използването на предпазен прекъсвач за утечни токове намалява опасността от възникване на токов удар.

3) Безопасен начин на работа

а) **Бъдете концентрирани, следете внимателно действията си и постъпвайте предпазливо и разумно. Не използвайте електроинструмента, когато сте уморени или под влиянието на наркотични вещества, алкохол или упойващи лекарства.** Един миг разсеяност при работа с електроинструмент може да има за последствие изключително тежки наранявания.

б) Работете с предпазващо работно облекло и винаги с предпазни очила.

Носенето на подходящи за ползвания електроинструмент и извършваната дейност лични предпазни средства, като дихателна маска, здрави плътнотатворени обувки със стабилен грайфер, защитна каска или шумозаглушители (антифони), намалява риска от възникване на трудова злополука.

в) Избягвайте опасността от включване на електроинструмента по невнимание. Преди да включите щепсела в захранващата мрежа или да поставите акумулаторната батерия, се уверявайте, че пусковият прекъсвач е в положение «изключено».

Ако, когато носите електроинструмента, държите пръста си върху пусковия прекъсвач, или ако подавате захранващо напрежение на електроинструмента, когато е включен, съществува опасност от възникване на трудова злополука.

г) Преди да включите електроинструмента, се уверявайте, че сте отстранили от него всички помощни инструменти и гаечни ключове. Помощен инструмент, забравен на въртящо се звено, може да причини травми.

д) Избягвайте неестествените положения на тялото. Работете в стабилно положение на тялото и във всеки момент поддържайте равновесие. Така ще можете да контролирате електроинструмента по-добре и по-безопасно, ако възникне неочаквана ситуация.

е) Работете с подходящо облекло. Не работете с широки дрехи или украшения. Дръжте косата си, дрехите и ръкавици на безопасно разстояние от въртящи се звена на електроинструментите. Широките дрехи, украшенията, дългите коси могат да бъдат захванати и увлечени от въртящи се звена.

ж) Ако е възможно използването на външна аспирационна система, се уверявайте, че тя е включена и функционира изправно. Използването на аспирационна система намалява рисковете, дължащи се на отделящата се при работа прах.

4) Грижливо отношение към електроинструментите

а) Не претоварвайте електроинструмента. Използвайте електроинструментите само съобразно тяхното предназначение. Ще работите по-добре и по-безопасно, когато използвате подходящия електроинструмент в зададения от производителя диапазон на натоварване.

б) Не използвайте електроинструмент, чиито пусков прекъсвач е повреден. Електроинструмент, който не може да бъде изключван и включван по предвидения от производителя начин, е опасен и трябва да бъде ремонтиран.

в) Преди да промените настройките на електроинструмента, да замените работни инструменти и допълнителни приспособления, както и когато продължително време няма да използвате електроинструмента, изключвайте щепсела от захранващата мрежа и/или изваждайте акумулаторната батерия. Тази мярка премахва опасността от задействане на електроинструмента по невнимание.

г) Съхранявайте електроинструментите на места, където не могат да бъдат достигнати от деца. Не допускайте те да бъдат използвани от лица, които не са запознати с начина на работа с тях и не са прочели тези инструкции. Когато са в ръцете на неопитни потребители, електроинструментите могат да бъдат изключително опасни.

- д) Поддържайте електроинструментите си грижливо.** Проверявайте дали подвижните звена функционират безукорно, дали не заклинват, дали има счупени или повредени детайли, които нарушават или изменят функциите на електроинструмента. Преди да използвате електроинструмента, се погрижете повредените детайли да бъдат ремонтирани. Много от трудовите злополуки се дължат на недобре поддържани електроинструменти и уреди.
- е) Поддържайте режещите инструменти винаги добре заточени и чисти.** Добре поддържаните режещи инструменти с остри ръбове оказват по-малко съпротивление и се водят по-леко.
- ж) Използвайте електроинструментите, допълнителните приспособления, работните инструменти и т.н., съобразно инструкциите на производителя.** При това се съобразявайте и с конкретните работни условия и операции, които трябва да изпълните. Използването на електроинструменти за различни от предвидените от производителя приложения повишава опасността от възникване на трудови злополуки.
- 5) Поддържане**
- а) Допускайте ремонтът на електроинструментите Ви да се извършва само от квалифицирани специалисти и само с използването на оригинални резервни части.** По този начин се гарантира съхраняване на безопасността на електроинструмента.
- Когато съществува опасност по време на работа работният инструмент да засегне скрити под повърхността проводници под напрежение или ذخранващия кабел, допирайте електроинструмента само до изолираните ръкохватки.** При контакт с проводник под напрежение то се предава на металните детайли на електроинструмента и това може да предизвика токов удар.
- Използвайте подходящи прибори, за да откриете евентуално скрити под повърхността тръбопроводи, или се обърнете към съответното местно снабдително дружество.** Влизането в съприкосновение с проводници под напрежение може да предизвика пожар и токов удар. Увреждането на газопровод може да доведе до експлозия. Повреждането на водопровод има за последствие големи материални щети и може да предизвика токов удар.
- По време на работа дръжте електроинструмента здраво с двете ръце и заемайте стабилно положение на тялото.** С двете ръце електроинструментът се води по-сигурно.
- Осигурявайте обработвания детайл.** Детайл, захванат с подходящи приспособления или скоби, е застопорен по-здраво и сигурно, отколкото, ако го държите с ръка.
- Преди да оставите електроинструмента, изчакайте въртенето да спре напълно.** В противен случай използваният работен инструмент може да допре друг предмет и да предизвика неконтролирано преместване на електроинструмента.

Указания за безопасна работа с кърчачи

- Работете с шумозаглушители.** Въздействието на шум може да предизвика загуба на слух.
- Използвайте включените в окомплектовката спомагателни ръкохватки.** При загуба на контрол над електроинструмента може да се стигне до травми.

Функционално описание



Прочетете внимателно всички указания. Неспазването на приведените по-долу указания може да доведе до токов удар, пожар и/или тежки травми.

Моля, отворете разгъващата се корица с фигурите и, докато четете ръководството за експлоатация, я оставете отворена.

Предназначение на електроинструмента

GBH 2-26 E/RE

Електроинструментът е предназначен за ударно пробиване в бетон, зидария и каменни материали. Той също така е подходящ за безударно пробиване в дървесни материали, метали, керамични материали и пластмаси. Електроинструменти с електронно регулиране и дясна и лява посока на въртене са подходящи също и за завиване/развиване.

GBH 2-26 DE/DRE/DFR

Електроинструмент е предназначен за ударно пробиване в бетон, зидария и каменни материали, както и за леко къртене. Той също така е подходящ за безударно пробиване в дървесни материали, метали, керамични материали и пластмаси. Електроинструменти с електронно управление и дясна и лява посока на въртене са подходящи също така и за завиване/развиване.

Технически данни

Перфоратор GBH ... Professional		2-26 E	2-26 RE	2-26 DE	2-26 DRE	2-26 DFR
Каталожен номер O 611 ...		251 6..	251 7..	253 6..	253 7..	254 7..
Регулиране на скоростта на въртене		●	●	●	●	●
Спиране на въртенето		–	–	●	●	●
Въртене надясно/наляво		–	●	–	●	●
Сменяем патронник		–	–	–	–	●
Номинална консумирана мощност	W	800	800	800	800	800
Честота на ударите при номинална скорост на въртене	min ⁻¹	0–4000	0–4000	0–4000	0–4000	0–4000
Енергия на единичен удар съгласно EPTA-Procedure 05/2009	J	2,7	2,7	2,7	2,7	2,7
Номинална скорост на въртене	min ⁻¹	0–900	0–900	0–900	0–900	0–900
Гнездо за работен инструмент		SDS-plus	SDS-plus	SDS-plus	SDS-plus	SDS-plus
Диаметър на шийката на вала	mm	50	50	50	50	50
Макс. диаметър на пробивания отвор.:						
– Бетон	mm	26	26	26	26	26
– Зидария (с куха боркорона)	mm	68	68	68	68	68
– Стомана	mm	13	13	13	13	13
– Дървесни материали	mm	30	30	30	30	30
Маса съгласно EPTA-Procedure 01/2003	kg	2,7	2,7	2,7	2,7	2,9
Клас на защита		□/II	□/II	□/II	□/II	□/II

Данните се отнасят до номинално напрежение [U] 230 V. При различно напрежение, както и при специалните изпълнения за някои страни данните могат да се различават.

Моля, обърнете внимание на каталожния номер на Вашия електроинструмент, написан на табелката му. Търговските наименования на някои електроинструменти могат да бъдат променени.

Информация за излъчван шум и вибрации

Стойностите за шума са определени съгласно EN 60745.

Равнището A на генерирания шум обикновено е: равнище на звуковото налягане 91 dB(A); мощност на звука 102 dB(A). Неопределеност $K=3$ dB.

Работете с шумозаглушители!

GBH 2-26 E/RE

Пълната стойност на вибрациите (векторната сума по трите направления) е определена съгласно EN 60745:

Ударно пробиване в бетон: генерирани вибрации $a_h=15$ m/s², неопределеност $K=1,5$ m/s².

GBH 2-26 DE/DRE/DFR

Пълната стойност на вибрациите (векторната сума по трите направления) е определена съгласно EN 60745:

Ударно пробиване в бетон: генерирани вибрации $a_h=15$ m/s², неопределеност $K=1,5$ m/s², къртене: генерирани вибрации $a_h=14$ m/s², неопределеност $K=1,5$ m/s².

GBH 2-26 E/RE/DE/DRE/DFR

Равнището на генерираните вибрации, посочено в това Ръководство за експлоатация, е определено съгласно процедурата, дефинирана в EN 60745, и може да бъде използвано за сравняване с други електроинструменти. То е подходящо също и за предварителна ориентировъчна преценка на натоварването от вибрации.

Посоченото ниво на генерираните вибрации е представително за най-често срещаните приложения на електроинструмента. Все пак, ако електроинструментът се използва за други дейности, с други работни инструменти или ако не бъде поддържан, както е предписано, равнището на генерираните вибрации може да се промени. Това би могло да увеличи значително сумарното натоварване от вибрации в процеса на работа.

За точната преценка на натоварването от вибрации трябва да бъдат взимани предвид и периодите, в които електроинструментът е изключен или работи, но не се ползва. Това би могло значително да намали сумарното натоварване от вибрации.

Предписвайте допълнителни мерки за предпазване на работещия с електроинструмента от въздействието на вибрациите, например: техническо обслужване на електроинструмента и работните инструменти, поддържане на ръцете топли, целесъобразна организация на работните стъпки.

Изобразени елементи

Номерирането на елементите на електроинструмента се отнася до изображенията на страниците с фигурите.

- 1 Патронник за бързо захващане (GBH 2-26 DFR)
- 2 Сменяем патронник SDS-plus (GBH 2-26 DFR)
- 3 Патронник SDS-plus
- 4 Противопрахова капачка
- 5 Застопоряваща втулка
- 6 Застопоряване на сменяемия патронник (GBH 2-26 DFR)
- 7 Превключвател за посоката на въртене (GBH 2-26 RE/DRE/DFR)
- 8 Застопоряващ бутон за пусковия прекъсвач
- 9 Пусков прекъсвач
- 10 Бутон за освобождаване на превключвателя «Удари/Спиране на въртенето» (GBH 2-26 DE/DRE/DFR)
- 11 Превключвател «Удари/Спиране на въртенето» (GBH 2-26 DE/DRE/DFR)
- 12 Бутон за регулиране на дълбочинния ограничител
- 13 Дълбочинен ограничител
- 14 Спомагателна ръкохватка (Изолирана повърхност за захващане)
- 15 Освобождаващ бутон за превключвателя «пробиване/ударно пробиване» (GBH 2-26 E/RE)

- 16 Превключвател «пробиване/ударно пробиване» (GBH 2-26 E/RE)
- 17 Ръкохватка (Изолирана повърхност за захващане)
- 18 Осигурителен винт за патронник със зъбен венец*
- 19 Патронник със зъбен венец*
- 20 Опашка SDS-plus за патронника*
- 21 Гнездо за патронника (GBH 2-26 DFR)
- 22 Предна втулка на патронника за бързо захващане (GBH 2-26 DFR)
- 23 Неподвижна втулка на патронника за бързо захващане (GBH 2-26 DFR)
- 24 Прахоуловителен отвор на приставката за прахоулавяне*
- 25 Застопоряващ винт на приставката за прахоулавяне*
- 26 Дълбочинен ограничител на приставката за прахоулавяне*
- 27 Телескопична тръба на приставката за прахоулавяне*
- 28 Винт с крилчата глава на приставката за прахоулавяне*
- 29 Направляваща тръба на приставката за прахоулавяне*
- 30 Универсално гнездо с опашка SDS-plus*

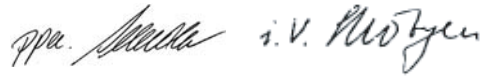
*Изобразените на фигурите и описаните допълнителни приспособления не са включени в стандартната окомплектовка на уреда. Изчерпателен списък на допълнителните приспособления можете да намерите съответно в каталога ни за допълнителни приспособления.

Декларация за съответствие

С пълна отговорност ние декларираме, че описаният в «Технически данни» продукт съответства на следните стандарти или нормативни документи: EN 60745 съгласно изискванията на Директиви 2004/108/ЕО, 2006/42/ЕО.

Подробни технически описания при:
Robert Bosch GmbH, PT/ESC,
D-70745 Leinfelden-Echterdingen

Dr. Egbert Schneider Senior Vice President Engineering	Dr. Eckerhard Strötgen Head of Product Certification
--	--



Robert Bosch GmbH, Power Tools Division
D-70745 Leinfelden-Echterdingen
Leinfelden, 02.07.2010

Монтиране

- **Преди извършване на каквито и да е дейности по електроинструмента изключвайте щепсела от захващащата мрежа.**

Спомагателна ръкохватка

- **Използвайте електроинструмента си само с монтирана спомагателна ръкохватка 14.**

Наклянияне на спомагателната ръкохватка (вижте фиг. А)

Можете да поставяте спомагателната ръкохватка **14** практически в произволна позиция, за да си осигурите удобна и безопасна позиция на работа.

- Завъртете долната ръкохватка на спомагателната ръкохватка **14** в посока, обратна на часовниковата стрелка и наклонете спомагателната ръкохватка **14** в желаната позиция. След това затегнете отново долната ръкохватка на спомагателната ръкохватка **14**, като я завъртите по посока на часовниковата стрелка. Внимавайте захващащата лента на спомагателната ръкохватка да попадне в предвидения за целта канал в корпуса.

Настройване на дълбочината на пробиване (вижте фиг. В)

С помощта на дълбочинния ограничител **13** предварително може да бъде установена дълбочината на пробиване **Х**.

- Натиснете бутона за дълбочинния ограничител **12** и поставете ограничителя в гнездото в спомагателната ръкохватка **14**. Награпената повърхност на дълбочинния ограничител **13** трябва да е обърната надолу.
- Вкарайте работния инструмент с опашка SDS-plus до упор в патронника SDS-plus **3**. В противен случай възможността за изместване на работния инструмент с опашка SDS-plus може да доведе до неправилно настройване на дълбочината на пробиване.
- Издърпайте дълбочинния ограничител толкова, че разстоянието по направление на оста между върха на свредлото и на дълбочинния ограничител да е равно на желаната дълбочина на пробивания отвор **Х**.

Избор на патронника и работните инструменти

При ударно пробиване и къртене се нуждаете от инструменти с опашка SDS-plus, които се поставят в патронника SDS-plus.

За безударно пробиване в дървесни материали, метали, керамични материали и пластмаси, както и при завиване/развиване се използват инструменти, чиято опашка не е SDS-plus (напр. свредла с цилиндрична опашка). За тези инструменти се нуждаете от патронник за бързо захващане, респ. патронник със зъбен венец.

GBH 2-26 DFR: Патронникът SDS-plus **2** може лесно да бъде заменен с включения в окомплектовката патронник за бърза замяна **1**.

Смяна на патронника със зъбен венец (GBH 2-26 E/RE/DE/DRE)

За да можете да работите с инструменти без опашка SDS-plus (напр. свредла с цилиндрична опашка), трябва да монтирате подходящ патронник (патронник със зъбен венец, респ. патронник за бързо захващане, не са включени в окомплектовката).

Монтиране на патронника със зъбен венец (вижте фиг. С)

- Навийте опашката SDS-plus **20** в патронник със зъбен венец **19**. Застопорете патронника със зъбен венец **19** с винта **18**. **Внимавайте, осигурителният винт е с лява резба.**

Монтиране на патронник със зъбен венец (вижте фиг. С)

- Почистете края на опашката и го смажете леко.
- Вкарайте патронника със зъбен венец с поставена опашка със завъртане в гнездото, докато се захване автоматично.
- Уверете се, че патронникът със зъбен венец е захванат здраво, като го издърпате.

Демонтиране на патронник със зъбен венец

- Преместете застопоряващата втулка **5** назад и извадете патронника със зъбен венец **19**.

Демонтиране/монтиране на сменяемия патронник (GBH 2-26 DFR)

Демонтиране на сменяемия патронник (вижте фиг. D)

- Издърпайте застопоряващия пръстен **6** на сменяемия патронник назад, задръжте го в тази позиция и издърпайте патронника SDS-plus **2**, респ. патронника за бърза замяна **1** напред.
- След демонтиране пазете сменяемия патронник от замърсяване.

Монтиране на сменяемия патронник (вижте фиг. E)

- Преди да поставите сменяемия патронник, го почистете и смажете леко опашката му.
- Захванете патронника SDS-plus **2**, респ. патронника за бърза замяна **1** с цялата ръка. Вкарайте сменяемия патронник със завъртане на гнездото **21**, докато усетите отчетливо прещракване.
- Сменяемият патронник се застопорява автоматично. Уверете се, че патронникът е захванат здраво, като го издърпате.

Смяна на работния инструмент

Противопраховата капачка **4** ограничава силно проникването на отделящия се при къртене прах в патронника. При поставяне на работния инструмент внимавайте да не повредите противопраховата капачка **4**.

- ▶ **Повредена противопрахова капачка трябва да се замени веднага. Препоръчва се това да бъде извършено в оторизиран сервис за електроинструменти.**

Поставяне на работен инструмент с опашка SDS-plus (вижте фигура F)

С патронник SDS-plus можете да замените работния инструмент лесно и удобно без използване на спомагателни инструменти.

- GBH 2-26 DFR: Поставете патронника SDS-plus **2**.
- Почистете опашката на работния инструмент и я смажете леко.
- Вкарайте работния инструмент в патронника със завъртане, докато бъде захванат автоматично.
- Уверете се чрез издърпване, че е захванат здраво.

Съгласно принципа си на действие работният инструмент с опашка SDS-plus е свободен. Поради това при въртене на празен ход възниква радиално отклонение. То обаче не се отразява на точността на пробивания отвор, тъй като при пробиване свредлото се самоцентрира.

Изваждане на работен инструмент с опашка SDS-plus (вижте фигура G)

- Дръпнете застопоряващата втулка **5** назад и извадете работния инструмент.

Поставяне на работни инструменти без опашка SDS-plus (GBH 2-26 E/RE/DE/DRE)

Упътване: Не използвайте инструменти без опашка SDS-plus за ударно пробиване или къртене! При ударно пробиване и къртене инструменти без опашка SDS-plus и патронникът се повреждат.

- Поставете патронник със зъбен венец **19** (вижте «Смяна на патронника със зъбен венец», страница 94).
- Чрез завъртане наляво отворете патронника със зъбен венец **19**, толкова, че работният инструмент да може да бъде поставен.
- Вкарайте ключа на патронника в предназначения за целта отвори на патронника със зъбен венец **19** и затегнете инструмента равномерно, като използвате и трите отвора.
- GBH 2-26 E/RE: Поставете превключвателя **16** на символа «пробиване».
GBH 2-26 DE/DRE: Завъртете превключвателя за ударно пробиване/спиране на въртенето **11** в позицията «пробиване».

Изваждане на работни инструменти без опашка SDS-plus (GBH 2-26 E/RE/DE/DRE)

- Завъртете втулката на патронника със зъбен венец **19** обратно на часовниковата стрелка с помощта на специализирания ключ, докато работният инструмент може да бъде изваден.

Поставяне на работни инструменти без опашка SDS-plus (GBH 2-26 DFR) (вижте фигура H)

Упътване: Не използвайте инструменти без опашка SDS-plus за ударно пробиване или къртене! При ударно пробиване и къртене инструменти без опашка SDS-plus и патронникът се повреждат.

- Поставете патронника за бързо захващане **1**.
- Захванете втулката **23** на патронника за бърза замяна. Отворете патронника, като въртите предната втулка **22**, докато инструментът може да бъде поставен. Задръжте втулката **23** и завъртете предната втулка **22** силно в посоката, указана със стрелка, докато чуете отчетливо прещракване.
- Уверете се, че инструментът е захванат здраво, като се опитате да го издърпате.

Упътване: Ако патронникът е бил отворен докрай, при затягането му може да се чуе прещракване, без инструментът да бъде застопорен.

В такъв случай завъртете предната втулка **22** еднократно обратно на посоката, указана със стрелка. След това патронникът може да се затваря отново.

- Завъртете превключвателя за ударно пробиване/спиране на въртенето **11** в позицията «пробиване».

Изваждане на работни инструменти без опашка SDS-plus (GBH 2-26 DFR) (вижте фиг. I)

- Захванете втулката **23** на патронника за бързо захващане. Отворете патронника чрез завъртане на предната втулка **22** в посоката, указана със стрелка, докато инструментът може да бъде изваден.

Прахоулавяне с приставката за прахоулавяне (допълнително приспособление)

- ▶ Прахове, отделящи се при обработването на материали като съдържащи олово бои, някои видове дървесина, минерали и метали могат да бъдат опасни за здравето. Контактът до кожата или вдишването на такива прахове могат да предизвикат алергични реакции и/или заболявания на дихателните пътища на работещия с електроинструмента или намиращи се наблизо лица. Определени прахове, напр. отделящите се при обработване на бук и дъб, се считат за канцерогенни, особено в комбинация с химикали за третиране на дървесина (хромат, консерванти и др.). Допуска се обработването на съдържащи азбест материали само от съответно обучени квалифицирани лица.
 - По възможност използвайте подходяща за обработвания материал система за прахоулавяне.
 - Осигурявайте добро проветряване на работното място.
 - Препоръчва се използването на дихателна маска с филтър от клас P2.
- Спазвайте валидните във Вашата страна законови разпоредби, валидни при обработване на съответните материали.
- ▶ **Избягвайте натрупване на прах на работното място.** Прахът може лесно да се самовъзпламени.

Монтиране на приставката за прахоулавяне (вижте фиг. J)

За прахоулавяне е необходимо да поставите специалната приставка за прахоулавяне (не е включена в окомплектовката). При пробиване тя се отдръпва назад, така че главата на приставката допира постоянно плътно до основата.

- Натиснете бутона за дълбочинния ограничител **12** и демонтирайте дълбочинния ограничител **13**. Натиснете отново бутона **12** и поставете приставката за прахоулавяне отпред в спомагателната ръкохватка **14**.
- Включете шланг на прахосмукачка (диаметър 19 mm, не е включен в окомплектовката) към отвора за прахоулавяне **24** на приставката.

Използваната прахосмукачка трябва да е пригодна за работа с обработвания материал.

Ако при работа се отделя особено вреден за здравето прах или канцерогенен прах, използвайте специализирана прахосмукачка.

Настройване на дълбочината на пробиване с приставка за прахоулавяне (вижте фиг. K)

Можете да фиксирате желаната дълбочина на пробиване **X** също и с монтирана приставка за прахоулавяне.

- Вкарайте работния инструмент с опашка SDS-plus до упор в патронника SDS-plus **3**. В противен случай възможността за изместване на работния инструмент с опашка SDS-plus може да доведе до неправилно настройване на дълбочината на пробиване.
- Развийте винта с крилчата глава **28** на приставката за прахоулавяне.
- Без да включвате електроинструмента, го поставете на мястото, където ще пробивате. При това работният инструмент с опашка SDS-plus трябва да се допира до повърхността.

- Изместете направляващата тръба **29** на приставката за прахоулавяне в държача **Y** така, че главата на приставката да допира до повърхността, която ще пробивате. Не премествайте направляващата тръба **29** към телескопичната тръба **27** повече, отколкото е необходимо, така че да остане видима възможно по-голяма част от скалата на телескопичната тръба **27**.
- Затегнете отново винта с крилчата глава **28**. Развийте застопоряващия винт **25** на дълбочинния ограничител на приставката за прахоулавяне.
- Изместете дълбочинния ограничител **26** на телескопичната тръба **27**, така, че показаното на фигурата разстояние **X** да отговаря на желаната от Вас дълбочина на пробиване.
- Затегнете застопоряващия винт **25** в тази позиция.

Работа с електроинструмента

Пускане в експлоатация

- ▶ **Внимавайте за напрежението на захранващата мрежа! Напрежението на захранващата мрежа трябва да съответства на данните, посочени на табелката на електроинструмента. Уреди, обозначени с 230 V, могат да бъдат захранвани и с напрежение 220 V.**

Избор на режима на работа

- GBH 2-26 E/RE: С превключвателя «пробиване/ударно пробиване» **16** изберете режима на работа на електроинструмента.
- За смяна на режима на работа натиснете освобождаващия бутон **15** и завъртете превключвателя «пробиване/ударно пробиване» **16** в желаната позиция, докато усетите отчетливо прещракване.

GBH 2-26 DE/DRE/DFR: Изберете режима на работа на електроинструмента с помощта на превключвателя ударно пробиване/спиране на въртенето **11**.

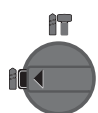
- За смяна на режима на работа натиснете освобождаващия бутон **10** и завъртете превключвателя ударно пробиване/спиране на въртенето **11** в желаната позиция, докато усетите попадането му в позиция с отчетливо прещракване.

Упътване: Сменяйте режима на работа само при изключен електроинструмент! В противен случай електроинструментът може да бъде повреден.

GBH 2-26 E/RE



Позиция за **ударно пробиване** в бетон или каменни материали

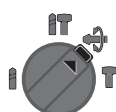
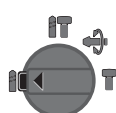


Позиция за безударно пробиване в дървесни материали, метали, керамични материали и пластмаси, както и за завиване/развиване

Позиция **Vario-Lock** за фиксиране на позицията за къртене
Превключвателят ударно пробиване/спиране на въртенето **11** не се фиксира в тази позиция.

Позиция за **къртене**

GBH 2-26 DE/DRE/DFR



Избор на посоката на въртене (GBH 2-26 RE/DRE/DFR)

С помощта на превключвателя **7** можете да смените посоката на въртене на електроинструмента. Това обаче не е възможно при натиснат пусков прекъсвач **9**.

Въртене надясно: завъртете превключвателя за посоката на въртене **7** от двете страни до упор в позиция **◀**.

Въртене наляво: завъртете превключвателя за посоката на въртене **7** от двете страни до упор в позиция **▶**.

- При ударно пробиване, пробиване и къртене установявайте винаги дясна посока на въртене.

Включване и изключване

- За **включване** на електроинструмента натиснете пусковия прекъсвач **9**.
- За **застопоряване** на пусковия прекъсвач го задръжте натиснат и едновременно натиснете бутона **8**.
- За **изключване** на електроинструмента отпуснете пусковия прекъсвач **9**. Ако пусковият прекъсвач **9** е застопорен, първо го натиснете краткотрайно и след това го отпуснете.

Регулиране на скоростта на въртене/ честотата на ударите

В зависимост от силата на натискане на пусковия прекъсвач **9** можете безстепенно да регулирате скоростта на въртене/честотата на ударите на работещия електроинструмент.

Лекият натиск върху пусковия прекъсвач **9** предизвиква малка скорост на въртене/ниска честота на ударите. С увеличаване на натиска се увеличава и скоростта на въртене, респ. честотата на ударите.

Предпазен съединител

- ▶ Ако работният инструмент се заклини, задвижването към вала на електроинструмента се прекъсва. Поради възникващите при това сили на реакцията дръжте електроинструмента винаги здраво с двете ръце и заемайте стабилно положение на тялото.
- ▶ Ако работният инструмент се заклини, изключете електроинструмента и освободете работния инструмент. При включване на електроинструмента, докато работният инструмент е блокиран, възникват големи реакционни моменти.

Указания за работа

- ▶ Преди извършване на каквито и да е дейности по електроинструмента изключвайте щепсела от захранващата мрежа.

Промяна на позицията на секача (Vario-Lock) (GBV 2-26 DE/DRE/DFR)

Можете да застопорите секача в 36 различни позиции. По този начин можете винаги да работите в оптималната работна позиция.

- Поставете в патронника секач.
- Завъртете превключвателя ударно пробиване/спиране на въртенето **11** в позицията «Vario-Lock» (вижте «Избор на режима на работа», страница 97).
- Завъртете патронника в желаната позиция.
- Завъртете превключвателя ударно пробиване/спиране на въртенето **11** в позицията «къртене». С това патронникът се фиксира в текущата си позиция.
- При къртене установете дясна посока на въртене.

Поставяне на крайници за завиване (битове) (вижте фиг. L)

- ▶ Поставяйте електроинструмента на главата на винта/гайката само когато е изключен. Въртящият се работен инструмент може да се изметне.

За използване на крайници за завиване (битове) се нуждаете от универсално гнездо **30** с опашка SDS-plus (не е включено в окомплектовката).

- Почистете края на опашката и го смажете леко.
- Вкарайте универсалното гнездо в патронника със завъртане, докато бъде захванато автоматично.
- Уверете се, че гнездото е захванато правилно, като опитате да го издърпате.
- Поставете крайник за завиване (бит) в универсалното гнездо. Използвайте само крайници, подходящи за главите на съответните винтове.
- За демониране на универсалното гнездо **5** преместете застопоряващата втулка назад и извадете гнездото **30** от патронника.

Поддържане и сервиз

Поддържане и почистване

- ▶ Преди извършване на каквито и да е дейности по електроинструмента изключвайте щепсела от захранващата мрежа.
- ▶ За да работите качествено и безопасно, поддържайте електроинструмента и вентилационните отвори чисти.
- ▶ Повредена противопрахова капачка трябва да се замени веднага. Препоръчва се това да бъде извършено в оторизиран сервиз за електроинструменти.
- Почиствайте патронника **3** след всяко ползване.

Ако въпреки прецизното производство и внимателно изпитване възникне повреда, електроинструментът трябва да се занесе за ремонт в оторизиран сервиз за електроинструменти на Бош.

Когато се обръщате с Въпроси към представителите, моля, непременно посочвайте 10-цифрения каталожен номер, означен на табелката на електроинструмента.

Сервиз и консултации

Сервизът ще отговори на въпросите Ви относно ремонти и поддръжка на закупения от Вас продукт, както и относно резервни части. Монтажни чертежи и информация за резервни части можете да намерите също и на

www.bosch-pt.com

Екипът от консултанти на Бош ще Ви помогне с удоволствие при въпроси относно закупуване, приложение и възможности за настройване на различни продукти от производствената гама на Бош и допълнителни приспособления за тях.

Роберт Бош ЕООД – България

Бош Сервиз Център
Гаранционни и извънгаранционни ремонти
ул. Сребърна № 3–9
1907 София
Тел.: +359 (02) 962 5302
Тел.: +359 (02) 962 5427
Тел.: +359 (02) 962 5295
Факс: +359 (02) 62 46 49
www.bosch.bg

Бракуване

С оглед опазване на околната среда електроинструментът, допълнителните приспособления и опаковката трябва да бъдат подложени на подходяща преработка за повторното използване на съдържащите се в тях суровини.

Не изхвърляйте електроинструменти при битовите отпадъци!

Само за страни от ЕС:



Съгласно Директивата на ЕС 2002/96/ЕО относно бракувани електрически и електронни устройства и утвърждаването ѝ като национален закон електроинструментите, които не

могат да се използват повече, трябва да се събират отделно и да бъдат подлагани на подходяща преработка за оползотворяване на съдържащите се в тях вторични суровини.

Правата за изменения запазени.

Uputstva o sigurnosti

Opšta upozorenja za električne alate

⚠ UPOZORENJE Čitajte sva upozorenja i uputstva. Propusti kod pridržavanja upozorenja i uputstava mogu imati za posledicu električni udar, požar i/ili teške povrede.

Čuvajte sva upozorenja i uputstva za budućnost.

Pojam upotrebljen u upozorenjima „električni alat“ odnosi se na električne alate sa radom na mreži (sa mrežnim kablom) i na električne alate sa radom na akumulator (bez mrežnog kabla).

1) Sigurnost na radnom mestu

a) Držite Vaše radno područje čisto i dobro osvetljeno. Nered ili neosvetljena radna područja mogu voditi nesrećama.

b) Ne radite sa električnim alatom u okolini ugroženoj eksplozijom, u kojoj se nalaze zapaljive tečnosti, gasovi ili prašine. Električni alati prave varnice koje mogu zapaliti prašinu ili isparenja.

c) Držite podalje decu i druge osobe za vreme korišćenja električnog alata. Prilikom rada možete izgubiti kontrolu nad aparatom.

2) Električna sigurnost

a) Priključni utikač električnog alata mora odgovarati utičnici. Utikač nesme nikako da se menja. Ne upotrebljavajte adaptore utikača zajedno sa električnim alatima zaštićenim uzemljenjem. Ne promenjeni utikači i odgovarajuće utičnice smanjuju rizik električnog udara.

b) Izbegavajte kontakt telom sa uzemljenim površinama kao cevi, grejanja, šporet i rashladni ormani. Postoji povećani rizik od električnog udara ako je Vaše telo uzemljeno.

c) Držite aparat što dalje od kiše ili vlage. Prodor vode u električni alat povećava rizik od električnog udara.

d) Ne nosite električni alat za kabl, ne vešajte ga ili ne izvlačite ga iz utičnice. Držite kabl dalje od vreline, ulja, oštih ivica ili delova aparata koji se pokreću. Oštećeni ili uvrnuti kablovi povećavaju rizik električnog udara.

e) Ako sa električnim alatom radite u prirodi, upotrebljavajte samo produžne kablove koji su pogodni za spoljnu upotrebu. Upotreba produžnog kabla uzemljenog za spoljnu upotrebu smanjuje rizik od električnog udara.

f) Ako rad električnog alata ne može da se izbegne u vlažnoj okolini, koristite prekidač strujne zaštite pri kvaru. Upotreba prekidača strujne zaštite pri kvaru smanjuje rizik od električnog udara.

3) Sigurnost osoblja

a) Budite pažljivi, pazite na to, šta radite i idite razumno na posao sa Vašim električnim alatom. Ne koristite električni alat ako ste umorni ili pod uticajem droge, alkohola ili lekova. Momenat nepažnje kod upotrebe električnog alata može voditi ozbiljnim povredama.

b) Nosite ličnu zaštitnu opremu i uvek zaštitne naočare. Nošenje lične zaštitne opreme, kao maske za prašinu, sigurnosne cipele koje ne kližu, zaštitni šlem ili zaštitu za sluh, zavisno od vrste i upotrebe električnog alata, smanjuju rizik od povreda.

c) Izbegavajte nenamerno puštanje u rad. Uverite se da je električni alat isključen, pre nego što ga priključite na struju i/ili na akumulator, uzmete ga ili nosite. Ako prilikom nošenja električnog alata držite prst na prekidaču ili aparat uključeni priključujete na struju, može ovo voditi nesrećama.

- d) Uklonite alate za podešavanje ili ključeve za zavrtnje, pre nego što uključite električni alat.** Neki alat ili ključ koji se nalazi u rotirajućem delu aparata, može voditi nesrećama.
- e) Izbegavajte nenormalno držanje tela.** Pobrinite se uvek da stabilno stojite i održavajte u svako doba ravnotežu. Na taj način možete bolje kontrolisati električni alat u neočekivanim situacijama.
- f) Nosite pogodnu odeću. Ne nosite široku odeću ili nakit. Držite kosu, odeću i rukavice dalje od pokretnih delova.** Opušteno odelo, dugu kosu ili nakit mogu zahvatiti rotirajući delovi.
- g) Ako mogu da se montiraju uredjaji za usisavanje i skupljanje prašine, uverite se da li su priključeni i upotrebljeni kako treba.** Upotreba usisavanja prašine može smanjiti opasnosti od prašine.
- 4) Brižljiva upotreba i ophodjenje sa električnim alatima**
- a) Ne preopterećujte aparat. Upotrebljavajte za Vaš posao električni alat odredjen za to.** Sa odgovarajućim električnim alatom radite bolje i sigurnije u navedenom području rada.
- b) Ne koristite nikakav električni alat čiji je prekidač u kvaru.** Električni alat koji se ne može više uključiti ili isključiti, je opasan i mora se popraviti.
- c) Izvucite utikač iz utičnice i/ili uklonite akumulator pre nego što preduzmete podešavanja na aparatu, promenu delova pribora ili ostavite aparat.** Ova mera opreza sprečava nenameran start električnog alata.
- d) Čuvajte nekorišćene električne alate izvan dometa dece. Ne dozvoljavajte korišćenje aparata osobama koje ne poznaju aparat ili nisu pročitale ova uputstva.** Električni alati su opasni, kada ih koriste neiskusne osobe.
- e) Održavajte brižljivo električni alat. Kontrolišite da li pokretni delovi aparata besprekorno funkcionišu i ne „lepe“, da li su delovi polomljeni ili su tako oštećeni da je oštećena funkcija električnog alata. Popravite ove oštećene delove pre upotrebe.** Mnoge nesreće imaju svoje uzroke u loše održavanim električnim alatima.
- f) Održavajte alate za sečenja oštre i čiste.** Brižljivo održavani alati za sečenja sa oštrim ivicama manje „slepljuju“ i lakše se vode.
- g) Upotrebljavajte električni alat, pribor, alate koji se umeću itd. prema ovim uputstvima. Obratite pažnju pritom na uslove rada i posao koji morate obaviti.** Upotreba električnih alata za druge namene koje nisu predviđene, može voditi opasnim situacijama.
- 5) Servisi**
- a) Neka Vam Vaš električni alat popravlja samo kvalifikovano osoblje i samo sa originalnim rezervnim delovima.** Tako se obezbeđuje, da ostane sačuvana sigurnost aparata.

Uputstva za bezbednost za čekiče

- ▶ **Nosite zaštitu za sluh.** Uticaj galame može uticati na gubitak sluha.
- ▶ **Koristite sa uredjajem isporučene dodatne ručke.** Gubitak kontrole može uticati na povrede.
- ▶ **Držite uredjaj za izolovane hvataljke, ako izvodite radove pri kojima upotrebljeni alat može sresti skrivene vodove struje ili sopstveni mrežni kabal.** Kontakt sa vodom koji provodi napon može staviti pod napon i metalne delove uredjaja i uticati na električni udar.
- ▶ **Upotrebljavajte pogodne aparate za pritrugu, da bi našli skrivene vodove snabdevanja, ili pozovite mesno društvo za snabdevanje.** Kontakt sa električnim vodovima može voditi požaru i električnom udaru. Oštećenja gasovoda mogu voditi eksploziji. Prodiranje u vod sa vodom prouzrokuje oštećenja predmeta ili može prouzrokovati električni udar.
- ▶ **Držite čvrsto električni alat prilikom rada sa obe ruke i pobrinite se da sigurno stojte.** Električni alat se sigurnije vodi sa obe ruke.
- ▶ **Obezbedite radni komad.** Radni komad kojeg čvrsto drže zatezni uredjaji ili stega sigurnije se drži nego sa Vašom rukom.
- ▶ **Sačekajte da se električni alat umiri, pre nego što ga ostavite.** Upotrebljeni alat se može zakačiti i gubitkom kontrole voditi preko električnog alata.

Opis funkcija



Čitajte sva upozorenja i uputstva.

Propusti kod pridržavanja upozorenja i uputstava mogu imati za posledicu električni udar, požar i/ili teške povrede.

Molimo da otvorite preklopljenu stranicu sa prikazom aparata i ostavite ovu stranicu otvorenu, dok čitate uputstvo za rad.

Upotreba prema svrsi

GBH 2-26 E/RE

Električni alat je zamišljen za bušenje sa čekičem u betonu, opeci i kamenu. Isto tako je pogodan za bušenje bez udaraca u drvetu, metalu, keramici i plastici. Električni alati sa elektronskom regulacijom i desnim i-/levim smerom su takodje pogodni za uvrtanja.

GBH 2-26 DE/DRE/DFR

Električni alat je odredjen za bušenje sa čekičem u betonu, opeci i kamenu kao i za lake radove štemovanja. Isto tako je pogodan za bušenje bez udaraca u drvetu, metalu, keramici i plastici. Električni alati sa elektronskom regulacijom i desnim i levim smerom su takodje pogodni za uvrtanja.

Tehnički podaci

Bušilica čekić GBH ... Professional		2-26 E	2-26 RE	2-26 DE	2-26 DRE	2-26 DFR
Broj predmeta 0 611 ...		251 6..	251 7..	253 6..	253 7..	254 7..
Kontrola broja obrtaja		●	●	●	●	●
Zaustavljenje okretanja		–	–	●	●	●
Desni-levi smer		–	●	–	●	●
Promenljiva stezna glava		–	–	–	–	●
Nominalna primljena snaga	W	800	800	800	800	800
Broj udaraca pri nominalnom broju obrtaja	min ⁻¹	0–4000	0–4000	0–4000	0–4000	0–4000
Jačina pojedinačnog udarca odgovara EPTA-Procedure 05/2009	J	2,7	2,7	2,7	2,7	2,7
Nominalni broj obrtaja	min ⁻¹	0–900	0–900	0–900	0–900	0–900
Prihvata za alat		SDS-plus	SDS-plus	SDS-plus	SDS-plus	SDS-plus
Presek vrata vretena	mm	50	50	50	50	50
Presek bušenja maks.:						
– Beton	mm	26	26	26	26	26
– Zid (sa burgijom i šupljom krunicom)	mm	68	68	68	68	68
– Čelik	mm	13	13	13	13	13
– Drvo	mm	30	30	30	30	30
Težina prema EPTA-Procedure 01/2003	kg	2,7	2,7	2,7	2,7	2,9
Klasa zaštite		□/II	□/II	□/II	□/II	□/II

Podaci važe za nominalne napone [U] od 230 V. Kod napona koji odstupaju i izvođenja specifičnih za zemlje mogu ovi podaci varirati.

Molimo da obratite pažnju na broj predmeta na tipskoj tablici Vašeg električnog alata. Trgovačke oznake pojedinih električnih alata mogu varirati.

Informacije o šumovima/vibracijama

Izmerene vrednosti buke utvrđene su u skladu sa EN 60745.

Nivo šumova uređaja označen sa A iznosi tipično: Nivo zvučnog pritiska 91 dB(A); Nivo snage zvuka 102 dB(A). Nesigurnost K=3 dB.

Nosite zaštitu za sluh!

GBH 2-26 E/RE

Ukupne vrednosti vibracija (Zbir vektora tri pravca) su dobijene prema EN 60745: Bušenje sa čekičem u betonu: Emisiona vrednost vibracija $a_h = 15 \text{ m/s}^2$, nesigurnost $K = 1,5 \text{ m/s}^2$.

GBH 2-26 DE/DRE/DFR

Ukupne vrednosti vibracija (zbir vektora tri pravca) su dobijene prema EN 60745: Bušenje sa čekićem u betonu: Emisiona vrednost vibracija $a_{rh} = 15 \text{ m/s}^2$, Nesigurnost $K = 1,5 \text{ m/s}^2$, Štemovanje: Emisiona vrednost vibracija $a_{rh} = 14 \text{ m/s}^2$, Nesigurnost $K = 1,5 \text{ m/s}^2$.

GBH 2-26 E/RE/DE/DRE/DFR

Nivo vibracija naveden u ovim uputstvima je izmeren prema mernom postupku koji je standardizovan u EN 60745 i može da se koristi za poredjenje električnih alata jedan sa drugim. Pogodan je i za privremenu procenu opterećenja vibracijama.

Navedeni nivo vibracija predstavlja prvenstveno primenu električnog alata. Ako se svakako električni alat upotrebljava za druge namene sa drugim upotrebljenim alatima ili nedovoljno održavanja, može doći do odstupanja nivoa vibracija. Ovo može u značajnoj meri povećati opterećenje vibracijama preko celog radnog vremena.

Za tačnu procenu opterećenja vibracijama trebalo bi uzeti u obzir i vreme, u kojem je uređaj uključen ili radi, međutim nije stvarno u upotrebi. Ovo može značajno redukovati opterećenje vibracijama preko celog radnog vremena.

Utvrdite dodatne mere sigurnosti radi zaštite radnika pre delovanja vibracija kao na primer: Održavanje električnog alata i upotrebljeni alati, održavanje toplih ruku, organizacija odvijanja posla.

Komponente sa slike

Označavanje brojevima komponenti sa slika odnosi se na prikaz električnog alata na grafičkoj strani.

- 1 Promenljiva glava sa brzim stezanjem (GBH 2-26 DFR)
- 2 SDS-plus-promenljiva stezna glava (GBH 2-26 DFR)
- 3 Prihvat za alat SDS-plus
- 4 Zaštitni poklopac od prašine
- 5 Čaura za blokadu
- 6 Promenljiva stezna glava – prsten za blokadu (GBH 2-26 DFR)

- 7 Preklopnik smera okretanja (GBH 2-26 RE/DRE/DFR)
- 8 Taster za fiksiranje prekidača za uključivanje-isključivanje
- 9 Prekidač za uključivanje-isključivanje
- 10 Dirka za deblokadu za prekidač za udarce/zaustavljanje okretanja (GBH 2-26 DE/DRE/DFR)
- 11 Prekidač za udarce/zaustavljanje okretanja (GBH 2-26 DE/DRE/DFR)
- 12 Dugme za podešavanje dubinskog graničnika
- 13 Dubinski graničnik
- 14 Dodatna drška (izolovana površina za prihvat)
- 15 Taster za deblokadu za preklopnik „bušenje/bušenje sa čekićem“ (GBH 2-26 E/RE)
- 16 Preklopnik „bušenje/bušenje sa čekićem“ (GBH 2-26 E/RE)
- 17 Drška (izolovana površina za prihvat)
- 18 Sigurnosni zavrtnaj za nazubljenu steznu glavu*
- 19 Nazubljena stezna glava*
- 20 SDS-plus-prihvat za steznu glavu*
- 21 Prihvat stezne glave (GBH 2-26 DFR)
- 22 Prednja čaura promenljive glave sa brzim stezanjem (GBH 2-26 DFR)
- 23 Prsten držač promenljive glave sa brzim stezanjem (GBH 2-26 DFR)
- 24 Otvor za usisavanje Saugfix-a*
- 25 Zavrtnaj za stezanje Saugfix-a*
- 26 Graničnik za dubinu Saugfix-a*
- 27 Teleskopska cev Saugfix-a*
- 28 Leptir zavrtnaj Saugfix-a*
- 29 Cev vodjice Saugfix-a*
- 30 Univerzalni držač sa SDS-plus-rukavcem za prihvat*

***Prikazani ili opisani pribor ne spada u standardno pakovanje. Kompletan pribor možete da nadete u našem programu pribora.**

Izjava o usaglašenosti

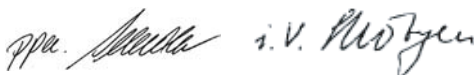
Izjavljujemo na vlastitu odgovornost da je dole „Tehnički podaci“ opisani proizvod usaglašen sa sledećim standardima ili normativnim aktima:

EN 60745 prema odredbama smernica 2004/108/EG, 2006/42/EG.

Tehnička dokumentacija kod:

Robert Bosch GmbH, PT/ESC,
D-70745 Leinfelden-Echterdingen

Dr. Egbert Schneider Senior Vice President Engineering	Dr. Eckerhard Strötgen Head of Product Certification
--	--



Robert Bosch GmbH, Power Tools Division
D-70745 Leinfelden-Echterdingen
Leinfelden, 02.07.2010

Montaža

- ▶ **Izvcite pre svih radova na električnom alatu mrežni utikač iz utičnice.**

Dodatna drška

- ▶ **Upotrebljavajte Vaš električni alat samo sa dodatnom drškom 14.**

Iskretanje dodatne drške (pogledajte sliku A)

Vi možete dodatnu dršku **14** po želji iskrenuti, da bi postigli sigurno i za ruku nezamarajuće držanje u radu.

- Okrenite donji komad dodatne drške **14** nasuprot kazaljke na satu i iskrenite dodatnu dršku **14** u željenu poziciju. Potom ponovo stegnite donji komad dodatne drške **14** u pravcu kazaljke na satu. Pazite na to, da zatezna traka dodatne drške bude u žljebu na kućištu predviđenom za to.

Podešavanje dubine bušenja (pogledajte sliku B)

Sa dubinskim graničnikom **13** može da se utvrdi željena dubina bušenja **X**.

- Pritisnite dugme za podešavanje graničnika za dubinu **12** i stavite dubinski graničnik u dodatnu dršku **14**.
Izbrazdanje na dubinskom graničniku **13** mora pokazivati na dole.
- Pomerite SDS-plus-upotrebljeni alat do graničnika u prihvat za alat SDS-plus-a. Pokretljivost SDS-plus-alata **3** može uticati inače na pogrešno podešavanje dubine bušenja.
- Izvucite dubinski graničnik toliko napolje, da rastojanje izmedju vrha burgije i vrha dubinskog graničnika odgovara željenoj dubini bušenja **X**.

Biranje stezne glave i alata

Za bušenje sa čekićem i štemovanje potreban Vam je SDS-plus-alat, koji se ubaci u SDS-plus-steznu glavu.

Za bušenje bez udaraca u drvetu, metalu, keramici i plastici kao i za uvrtanje koriste se alati bez SDS-plus (na primer bušenje sa cilindričnim rukavcom). Za ove alate potrebna Vam je brza stezna glava odnosno stezna glava sa nazubljenim vencem.

GBH 2-26 DFR: SDS-plus-promenljiva stezna glava **2** se lako može zameniti sa isporučenom promenljivom brzom steznom glavom **1**.

Promena nazubljene stezne glave (GBH 2-26 E/RE/DE/DRE)

Da bi sa alatima bez SDS-plus (na primer: Burgije sa cilindričnim rukavcem) mogli da radite, morate montirati pogodnu steznu glavu (nazubljenu steznu glavu ili brzu steznu glavu, pribor).

Montiranje nazubljene stezne glave (pogledajte sliku C)

- Zavrtnite SDS-plus rukavac za prihvat **20** u nazubljenu steznu glavu **19**. Osigurajte nazubljenu steznu glavu **19** sa sigurnosnim zavrtnjem **18**. **Obratite pažnju, da sigurnosni zavrtnj ima levi navoj.**

Montaža nazubljene stezne glave (pogledajte sliku C)

- Očistite kraj rukavca za prihvat koji se utiče i malo ga namastite.
- Ubacite nazubljenu steznu glavu sa rukavcom za prihvat u prihvat alata okrećući sve dok se automatski ne blokira.
- Prekontrolišite blokadu povlačeći nazubljenu steznu glavu.

Skidanje nazubljene stezne glave

- Pomerite čauru za blokadu **5** unazad i skinite nazubljenu steznu glavu **19**.

Vadjenje promenljive stezne glave/montaža (GBH 2-26 DFR)

Vadjenje promenljive stezne glave (pogledajte sliku D)

- Povucite prsten za blokadu promenljive stezne glave **6** unazad, čvrsto ga držite u ovoj poziciji i svucite SDS-plus-promenljivu steznu glavu **2** odnosno promenljivu brzu steznu glavu **1** napred.
- Zaštitite promenljivu steznu glavu posle skidanja od prljanja.

Montaža promenljive stezne glave (pogledajte sliku E)

- Očistite promenljivu steznu glavu pre montaže i namastite lako utični kraj.
- Obuhvatite SDS-plus-promenljivu steznu glavu **2** odnosno promenljivu brzu steznu glavu **1** sa celom rukom. Navucite promenljivu steznu glavu okrećući na prihvat stezne glave **21**, da se čuje jasni zvuk blokade.
- Promenljiva stezna glava se blokira automatski. Prekontrolišite blokadu vukući za promenljivu steznu glavu.

Promena alata

Zaštitni poklopac za prašinu **4** uveliko sprečava prodiranje prašine od bušenja u prihvat za alat za vreme rada. Pazite kod ubacivanja alata na to, da se zaštitni poklopac za prašinu **4** ne ošteti.

- ▶ **Oštećeni zaštitni poklopac se mora odmah zameniti. Preporučuje se da ovo uradi servis.**

Korišćenje SDS-plus-upotrebljenog alata (pogledajte sliku F)

Sa SDS-plus steznom glavom možete električni alat jednostavno i udobno menjati bez upotrebe dodatnih alata.

- GBH 2-26 DFR: Ubacite SDS-plus-promenljivu steznu glavu **2**.
- Čistite utični kraj upotrebljenog alata i lako ga namastite.
- Ubacite alat za upotrebu u prihvat za alat okrećući ga tako da automatski bude blokiran.
- Prekontrolišite blokadu vukući alat.

SDS-plus-upotrebljeni alat je slobodno pokretljiv uslovljeno sistemom. Usled toga ne pojavljuje se u praznom hodu odstupanje u okretanju. Ovo nema nikakvog uticaja na tačnost otvora za bušenje, pošto se burgija pri bušenju automatski centrira.

Vadjenje SDS-plus-upotrebljenog alata (pogledajte sliku G)

- Gurnite čauru za blokadu **5** unazad i izvadite upotrebljeni alat.

Korišćenje upotrebljenog alata bez SDS-plus (GBH 2-26 E/RE/DE/DRE)

Pažnja: Ne upotrebljavajte alate bez SDS-plus za bušenje sa čekićem ili dletom! Alati bez SDS-plus i Vaša stezna glava se oštećuju pri bušenju sa čekićem i dletom.

- Ubacite nazubljenu steznu glavu **19** (pogledajte „Promena nazubljene stezne glave“, stranicu 106).
- Otvorite nazubljenu steznu glavu **19** okretanjem, sve dok se ne može ubaciti alat. Ubacite alat.

- Utaknite ključ stezne glave u odgovarajuće otvore nazubljene stezne glave **19** i čvrsto i ravnomerno zategnite alat.
- GBH 2-26 E/RE: Postavite preklopnik **16** na oznaku „bušenje“.
GBH 2-26 DE/DRE: Okrenite prekidač za udarce/okretni stop **11** u poziciju „bušenje“.

Skidanje upotrebljenih alata bez SDS-plus-a (GBH 2-26 E/RE/DE/DRE)

- Okrećite čauru nazubljene stezne glave **19** pomoću ključa stezne glave suprotno od kazaljke na satu, sve dok upotrebljeni alat ne bude mogao da se izvadi.

Korišćenje upotrebljenog alata bez SDS-plus (GBH 2-26 DFR) (pogledajte sliku H)

Pažnja: Ne upotrebljavajte alate bez SDS-plus za bušenje sa čekićem ili dletom! Alati bez SDS-plus i Vaša stezna glava se oštećuju pri bušenju sa čekićem i dletom.

- Ubacite promenljivu glavu sa brzim stezanjem **1**.
- Držite čvrsto prsten držač **23** promenljive brze stezne glave. Otvorite prihvat za alat okretanjem prednje čaure **22** toliko, da se alat može ubaciti unutra. Čvrsto držite prsten držač **23** i okrećite prednju čauru **22** snažno u pravcu strelice, dok ne čujete jasan zvuk čegrtanja.
- Prekontrolišite čvrsto naleganje povlačeći za alat.

Pažnja: Ako je prihvat za alat otvoren do graničnika, može se pri zavrtnju prihvata za alat čuti preskakanje i prihvat za alat se neće zatvoriti. Okrenite u ovom slučaju prednju čauru **22** jednom suprotno od smera strelice. Potom se može prihvat za alat zatvoriti.

- Okrenite prekidač za udarce/okretni stop **11** u poziciju „bušenje“.

Skidanje upotrebljenih alata bez SDS-plus-a (GBH 2-26 DFR) (pogledajte sliku I)

- Držite čvrsto prsten držač **23** promenljive brze stezne glave. Otvorite prihvat za alat okrećući prednju čauru **22** u pravcu strelice, da bi se alat mogao izvadi.

Usisavanje prašine sa Saugfix-om (pribor)

- ▶ Prašine od materijala kao što je premaz koji sadrži olovo, neke vrste drveta, minerali i metal mogu biti štetni po zdravlje. Dodir ili udisanje prašine mogu izazvati alergijske reakcije i/ili oboljenja disajnih puteva radnika ili osoba koje se nalaze u blizini. Neke prašine kao od hrasta i bukve važe kao izazivači raka, posebno u vezi sa dodatnim materijama za obradu drveta (hromati, zaštitna sredstva za drvo). Materijal koji sadrži azbest smeju raditi samo stručnjaci.
 - Koristite što je više moguće usisavanje prašine pogodno za materijal.
 - Pobrinite se za dobro provetravanje radnog mesta.
 - Preporučuje se, da se nosi zaštitna maska za disanje sa klasom filtera P2.

Obratite pažnju na propise za materijale koje treba obradivati u Vašoj zemlji.

- ▶ **Izbegavajte sakupljanje prašine na radnom mestu.** Prašine se mogu lako zapaliti.

Montiranje Saugfix-a (pogledajte sliku J)

Za usisavanje prašine potreban je Saugfix (pribor). Pri bušenju deluje Saugfix kao opruga, tako da je glava Saugfix-a uvek zaptivena na podlozi.

- Pritisnite taster za podešavanje dubinskog graničnika **12** i izvadite dubinski graničnik **13**. Ponovo pritisnite taster **12** i ubacite Saugfix spređa u dodatnu dršku **14**.
- Priključite usisno crevo (preseka 19 mm, pribor) na usisni otvor **24** Saugfix-a.

Usisivač mora biti pogodan za materijal koji treba obradivati.

Upotrebljavajte prilikom usisavanja posebno po zdravlje štetnih prašina, prašine koje izazivaju rak ili suvih prašina specijalan usisivač.

Podešavanje dubine bušenja na Saugfix-u (pogledajte sliku K)

Možete utvrditi željenu dubinu bušenja **X** i pri montiranom Saugfix-u.

- Pomerite SDS-plus-upotrebljeni alat do graničnika u prihvat za alat SDS-plus-a. Pokretljivost SDS-plus-alata **3** može uticati inače na pogrešno podešavanje dubine bušenja.
- Odvrnite leptir zavrtnaj **28** na Saugfix-u.
- Stavite električni alat ne uključujući ga, čvrsto na mesto koje treba bušiti. SDS-plus-upotrebljeni alat mora pritom nalegati na površinu.
- Pomerite cev vodjicu **29** Saugfix-a tako u njegovom držaču, da glava Saugfix-a naleže na površinu za bušenje. Ne pomerajte cev vodjicu **29** dalje preko teleskopske cevi **27** nego što je potrebno, tako da što je moguće veći deo skale ostane na teleskopskoj cevi **27** vidljiv.
- Ponovo čvrsto stegnite leptir zavrtnaj **28**. Odvrnite zavrtnaj za stezanje **25** na dubinskom graničniku Saugfix-a.
- Pomerajte dubinski graničnik **26** tako na teleskopskoj cevi **27**, da rastojanje **X** prikazano na slici odgovara Vašoj željenoj dubini bušenja.
- Čvrsto stegnite zavrtnaj za stezanje **25** u ovoj poziciji.

Rad

Puštanje u rad

- **Obratite pažnju na napon mreže! Napon strujnog izvora mora biti usaglašen sa podacima tipske tablice električnog alata. Električni alati označeni sa 230 V mogu da rade i sa 220 V.**

Podešavanje vrste rada

GBH 2-26 E/RE: Sa preklopnikom „bušenje/bušenje sa čekićem“ **16** birate vrstu rada električnog alata.

- Pritisnite za promenu vrste rada taster za deblokadu **15** i okrećite preklopnik „bušenja/bušenja sa čekićem“ **16** u željenu poziciju, sve dok čujno ne uskoči.

GBH 2-26 DE/DRE/DFR: Sa prekidačem za udarce/zaustavljanje okretanja **11** birajte vrstu rada električnog alata.

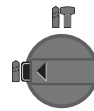
- Pritisnite za promenu vrste rada taster za deblokadu **10** i okrenite prekidač za udarce/zaustavljanje okretanja **11** u željenu poziciju, da čujno uskoči.

Pažnja: Menjajte vrstu rada samo pri isključenom električnom alatu. Električni alat može inače da se ošteti.

GBH 2-26 E/RE



Pozicija za **bušenje sa čekićem** u betonu ili kamenu



Pozicija za **bušenje bez udaraca** u drvetu, metalu, keramici i plastici kao i za uvrtnanje.

Pozicija **Vario-Lock** za podešavanje pozicije za štemovanje

U ovoj poziciji neće blokirati prekidač za udarce/zaustavljanje okretanja **11**.

GBH 2-26 DE/DRE/DFR





Pozicija za **štemovanje**



Podešavanje smera okretanja (GBH 2-26 RE/DRE/DFR)

Sa preklapnikom smera okretanja **7** možete menjati smer okretanja električnog alata. Kod pritisnutog prekidača za uključivanje-isključivanje **9** ovo nije moguće.

- ↻ **Desni smer:** Okrenite preklapnik za smer okretanja **7** sa obe strane do graničnika u poziciju .
- ↻ **Levi smer:** Okrenite preklapnik za smer okretanja **7** sa obe strane do graničnika u poziciju .
- Stavite pravac okretanja za bušenje sa čekićem, bušenje i štemovanje uvek na desni smer.

Uključivanje-isključivanje

- Za **uključivanje** električnog alata pritisnite prekidač za uključivanje-isključivanje **9**.
- Za **blokiranje** prekidača za uključivanje-isključivanje držite isti pritisnut i pritisnite dodatno taster za fiksiranje **8**.
- Za **isključivanje** električnog alata pustite prekidač za uključivanje-isključivanje **9**. Kod blokiranog prekidača za uključivanje-isključivanje **9** pritisnite prvo njega i potom ga pustite.

Podešavanje broja obrtaja/udaraca

Možete kontinuirano podešavati broj obrtaja/broj udara upotrebjenog električnog alata, zavisno od toga koliko pritisnete prekidač za uključivanje-isključivanje **9**.

Laki pritisak na prekidač za uključivanje-isključivanje **9** utiče na niže obrtaje/broj udara. Sa jačim pritiskom povećava se broj obrtaja/broj udara.

Spojnica preopterećenja

- ▶ **Ako „slepljuje“ ili kači upotrebljeni alat, prekida se pogon vretena bušilice. Držite, zbog pritona nastalih sila, električni alat sa obe ruke dobro i čvrsto i zauzmite dobru poziciju u stajanju.**
- ▶ **Isključite električni alat i odvrnite upotrebljeni alat kada isti bude blokiran. Kod uključivanja sa blokiranim alatom za bušenje nastaju veliki reakcioni momenti.**

Uputstva za rad

- ▶ **Izvcite pre svih radova na električnom alatu mrežni utikač iz utičnice.**

Promena pozicije dleta (Vario-Lock) (GBH 2-26 DE/DRE/DFR)

Možete poziciju dleta **36** blokirati. Na taj način možete uvek postići optimalnu radnu poziciju.

- Ubacite dleto u prihvatač za alat.
- Okrenite prekidač za udarce/zaustavljanje okretanja **11** u poziciju „Vario-Lock“ (pogledajte „Podešavanje vrste rada“, stranicu 109).
- Okrenite prihvatač za alat u željenu poziciju dleta.
- Okrenite prekidač za udarce/zaustavljanje okretanja **11** u poziciju „štemovanje“. Prihvatač za alat je time blokiran.
- Postavite pravac okretanja za štemovanje na desni smer.

Ubacivanje umetka za zavrtnje (pogledajte sliku L)

- ▶ **Samo isključen električni alat stavljajte na navrtku/zavrtnaj.** Električni alati koji se okreću mogu proklizati.

Za upotrebu umetka za zavrtnje potreban Vam je univerzalni držač **30** sa SDS-plus rukavcem za prihvat (pribor).

- Očistite kraj rukavca za prihvat koji se utiče i malo ga namastite.
- Ubacite univerzalni držač okrećući u prihvat alata, da se on automatski blokira.
- Prekontrolišite blokadu vukući za univerzalni držač.
- Stavite umetak za zavrtnj u univerzalni držač. Koristite samo za glavu zavrtnja odgovarajuće umetke.
- Za skidanje univerzalnog držača gurnite čauru za blokadu **5** unazad i skinite univerzalni držač **30** sa prihvata za alat.

Održavanje i servis

Održavanje i čišćenje

- ▶ **Izvučite pre svih radova na električnom alatu mrežni utikač iz utičnice.**
 - ▶ **Držite električni alat i proreze za ventilaciju čiste, da bi dobro i sigurno radili.**
 - ▶ **Oštećeni zaštitni poklopac se mora odmah zameniti. Preporučuje se da ovo uradi servis.**
- Očistite prihvatač za alat **3** posle svake upotrebe.

Ako bi električni alat i pored brižljivog postupka izrade i kontrole nekada otkazao, popravku mora vršiti neki autorizovani servis za Bosch-električne alate.

Molimo navedite neizostavno kod svih pitanja i naručivanja rezervnih delova broj predmeta sa 10 brojčanih mesta prema tipskoj tablici električnog alata.

Servis i savetovanja kupaca

Servis odgovara na Vaša pitanja u vezi popravke i održavanja Vašeg proizvoda kao i u vezi rezervnih delova. Šematske prikaze i informacije u vezi rezervnih delova naći ćete i pod:

www.bosch-pt.com

Bosch-ov tim savetnika će Vam pomoći kod pitanja u vezi kupovine, primene i podešavanja proizvoda i pribora.

Srpski

Bosch-Service
 Dimitrija Tucovića 59
 11000 Beograd
 Tel.: +381 (011) 244 85 46
 Fax: +381 (011) 241 62 93
 E-Mail: asboschz@EU.net.yu

Uklanjanje djubreta

Električni pribori, pribor i pakovanja treba da se odvoze regeneraciji koja odgovara zaštiti čovekove sredine.

Ne bacajte električni alat u kućno djubre!

Samo za EU-zemlje:



Prema evropskim smernicama 2002/96/EG o starim električnim i elektronskim uređajima i njihovim pretvaranju u nacionalno dobro ne moraju više upotrebljivi električni pribori da se odvojeno sakupljaju i

odvoze nekoj regeneraciji koja odgovara zaštiti čovekove okoline.

Zadržavamo pravo na promene.

Varnostna navodila

Splošna varnostna navodila za električna orodja

⚠ OPOZORILO Preberite vsa opozorila in napotila. Napake zaradi neupoštevanja spodaj navedenih opozoril in napotil lahko povzročijo električni udar, požar in/ali težke telesne poškodbe.

Vsa opozorila in napotila shranite, ker jih boste v prihodnje še potrebovali.

Pojem „električno orodje“, ki se pojavlja v nadaljnjem besedilu, se nanaša na električna orodja z električnim pogonom (z električnim kablom) in na akumulatorska električna orodja (brez električnega kabla).

1) Varnost na delovnem mestu

- a) **Delovno področje naj bo vedno čisto in dobro osvetljeno.** Nered in neosvetljena delovna področja lahko povzročijo nezgode.
- b) **Ne uporabljajte električnega orodja v okolju, kjer lahko pride do eksplozij oziroma tam, kjer se nahajajo vnetljive tekočine, plini ali prah.** Električna orodja povzročajo iskrenje, zaradi katerega se lahko prah ali para vnameta.
- c) **Prosimo, da med uporabo električnega orodja ne dovolite otrokom ali drugim osebam, da bi se Vam približali.** Odvratanje Vaše pozornosti drugam lahko povzroči izgubo kontrole nad napravo.

2) Električna varnost

- a) **Priključni vtikač električnega orodja se mora prilegati vtičnici. Spreminjanje vtičača na kakršenkoli način ni dovoljeno. Pri ozemljenih električnih orodjih ne uporabljajte vtičačev z adapterji.** Nespremenjeni vtičači in ustrezne vtičnice zmanjšujejo tveganje električnega udara.
- b) **Izogibajte se telesnemu stiku z ozemljenimi površinami kot so na primer cevi, grelci, štedilniki in hladilniki.** Tveganje električnega udara je večje, če je Vaše telo ozemljeno.

- c) **Prosimo, da napravo zavarujete pred dežjem ali vlago.** Vdor vode v električno orodje povečuje tveganje električnega udara.
- d) **Ne uporabljajte kabla za nošenje ali obešanje električnega orodja in ne vlecite za kabel, če želite vtičač izvleči iz vtičnice. Kabel zavarujte pred vročino, oljem, ostrimi robovi ali premikajočimi se deli naprave.** Poškodovani ali zapleteni kabli povečujejo tveganje električnega udara.
- e) **Kadar uporabljate električno orodje zunaj, uporabljajte samo kabske podaljške, ki so primerni za delo na prostem.** Uporaba kabskega podaljška, ki je primeren za delo na prostem, zmanjšuje tveganje električnega udara.
- f) **Če je uporaba električnega orodja v vlažnem okolju neizogibna, uporabljajte stikalo za zaščito pred kvarnim tokom.** Uporaba zaščitnega stikala zmanjšuje tveganje električnega udara.

3) Osebna varnost

- a) **Bodite pozorni, pazite kaj delate ter se dela z električnim orodjem lotite z razumom. Ne uporabljajte električnega orodja, če ste utrujeni oziroma če ste pod vplivom mamil, alkohola ali zdravil.** Trenutek nepazljivosti med uporabo električnega orodja je lahko vzrok za resne telesne poškodbe.
- b) **Uporabljajte osebno zaščitno opremo in vedno nosite zaščitna očala.** Nošenje osebne zaščitne opreme, na primer maske proti prahu, nedrsečih zaščitnih čevljev, varnostne čelade ali zaščitnih glušnikov, kar je odvisno od vrste in načina uporabe električnega orodja, zmanjšuje tveganje telesnih poškodb.

- c) Izogibajte se nenamernemu zagonu.** Pred priključitvijo električnega orodja na električno omrežje in/ali na akumulator in pred dviganjem ali nošenjem se prepričajte, če je električno orodje izklopljeno. Prenašanje naprave s prstom na stikalu ali priključitev vklopljenega električnega orodja na električno omrežje je lahko vzrok za nezgodo.
- d) Pred vklapljanjem električnega orodja odstranite nastavitvena orodja ali izvijače.** Orodje ali ključ, ki se nahaja v vrtečem se delu naprave, lahko povzroči telesne poškodbe.
- e) Izogibajte se nenormalni telesni drži. Poskrbite za trdno stojišče in za stalno ravnotežje.** Tako boste v nepričakovanih situacijah električno orodje lahko bolje nadzorovali.
- f) Nosite primerna oblačila. Ne nosite ohlapnih oblačil in nakita. Lase, oblačila in rokavice ne približujte premikajočim se delom naprave.** Premikajoči se deli naprave lahko zagrabijo ohlapno oblačilo, dolge lase ali nakit.
- g) Če je na napravo možno montirati priprave za odsesavanje ali prestrezanje prahu, se prepričajte, če so le-te priključene in če se pravilno uporabljajo.** Uporaba priprave za odsesavanje prahu zmanjšuje zdravstveno ogroženost zaradi prahu.
- 4) Skrbna uporaba in ravnanje z električnimi orodji**
- a) Ne preobremenjujte naprave. Pri delu uporabljajte električna orodja, ki so za to delo namenjena.** Z ustreznim električnim orodjem boste v navedenem zmogljivostnem področju delali bolje in varneje.
- b) Ne uporabljajte električnega orodja s pokvarjenim stikalom.** Električno orodje, ki se ne da več vklopiti ali izklopiti, je nevarno in ga je potrebno popraviti.
- c) Pred nastavljanjem naprave, zamenjavo delov pribora ali odlaganjem naprave izvlecite vtičač iz električne vtičnice in/ali odstranite akumulator.** Ta previdnostni ukrep preprečuje nenamerni zagon električnega orodja.
- d) Električna orodja, katerih ne uporabljate, shranjujte izven dosega otrok. Osebam, ki naprave ne poznajo ali niso prebrale teh navodil za uporabo, naprave ne dovolite uporabljati.** Električna orodja so nevarna, če jih uporabljajo neizkušene osebe.
- e) Skrbno negujte električno orodje. Kontrolirajte brezhibno delovanje premičnih delov naprave, ki se ne smejo zatikati. Če so ti deli zlomljeni ali poškodovani do te mere, da ovirajo delovanje električnega orodja, jih je potrebno pred uporabo naprave popraviti.** Slabo vzdrževana električna orodja so vzrok za mnoge nezgode.
- f) Rezalna orodja vzdržujte tako, da bodo vedno ostra in čista.** Skrbno negovana rezalna orodja z ostrimi robovi se manj zatikajo in so lažje vodljiva.
- g) Električna orodja, pribor, vsadna orodja in podobno uporabljajte ustrezno tem navodilom. Pri tem upoštevajte delovne pogoje in dejavnost, ki jo boste opravljali.** Uporaba električnih orodij v namene, ki so drugačni od predpisanih, lahko privede do nevarnih situacij.
- 5) Servisiranje**
- a) Vaše električno orodje naj popravlja samo kvalificirano strokovno osebje ob obvezni uporabi originalnih rezervnih delov.** Tako bo zagotovljena ohranitev varnosti naprave.

Varnostna opozorila za kladiva

- ▶ **Nosite zaščitne slušnike.** Vpliv hrupa lahko povzroči izgubo sluha.
- ▶ **Uporabljajte dodatne ročaje, ki so priložene električnemu orodju.** Izguba nadzora nad napravo lahko povzroči poškodbe.
- ▶ **Če izvajate dela, pri katerih lahko vstavno orodje pride v stik s skritimi omrežnimi napeljavami ali s lastnim omrežnim kablom, morate električno orodje držati na izoliranem ročaju.** Stik z napeljavo, ki je pod napetostjo, lahko povzroči, da so tudi kovinski deli naprave pod napetostjo, kar lahko povzroči električni udar.
- ▶ **Za iskanje skritih oskrbovalnih vodov uporabljajte ustrezne iskalne naprave ali se o tem pozanimajte pri lokalnem podjetju za oskrbo z vodo, elektriko ali plinom.** Stik z električnim vodom lahko povzroči požar ali električni udar. Poškodbe na plinovodu so lahko vzrok za eksplozijo, vdor v vodovodno omrežje pa lahko povzroči materialno škodo ali električni udar.
- ▶ **Medtem ko delate, trdno držite električno orodje z obema rokama in poskrbite za varno stojišče.** Električno orodje bo bolj vodljivo, če ga boste držali z obema rokama.
- ▶ **Zavarujte obdelovanec.** Obdelovanec bo proti premikanju bolje zavarovan z vpenjalnimi pripravami ali s primežem, kot če bi ga držali z roko.
- ▶ **Pred odlaganjem električnega orodja počakajte, da se orodje popolnoma ustavi.** Električno orodje se lahko zatakne, zaradi česar lahko izgubite nadzor nad njim.

Opis delovanja



Preberite vsa opozorila in napotila.

Napake zaradi neupoštevanja spodaj navedenih opozoril in napotil lahko povzročijo električni udar, požar in/ali težke telesne poškodbe.

Razprite stran s sliko naprave in pustite to stran med branjem navodil za uporabo odprto.

Uporaba v skladu z namenom

GBH 2-26 E/RE

Električno orodje je namenjeno za udarno vrtnanje v beton, opeko in kamnine. Prav tako je primerno za vrtnanje brez udarjanja – v les, kovino, keramiko in umetno maso. Električna orodja z elektronsko regulacijo in desnim/levim tekom so primerne za privijanje.

GBH 2-26 DE/DRE/DFR

Električno orodje je namenjeno za udarno vrtnanje v beton, opeko in kamnine ter za enostavno klesanje. Prav tako je primerno za vrtnanje brez udarjanja – v les, kovino, keramiko in umetno maso. Električna orodja z elektronsko regulacijo in desnim-/levim tekom so primerne za privijanje.

Tehnični podatki

Vrtalno kladivo GBH ... Professional		2-26 E	2-26 RE	2-26 DE	2-26 DRE	2-26 DFR
Številka artikla 0 611 ...		251 6..	251 7..	253 6..	253 7..	254 7..
Krmiljenje števila vrtljajev		●	●	●	●	●
Izklop vrtenja		–	–	●	●	●
Vrtenje v desno/levo		–	●	–	●	●
Zamenljiva vpenjalna glava		–	–	–	–	●
Nazivna odjemna moč	W	800	800	800	800	800
Število udarcev pri nazivnem številu vrtljajev	min ⁻¹	0–4000	0–4000	0–4000	0–4000	0–4000
Jakost posameznega udarca v skladu z EPTA-Procedure 05/2009	J	2,7	2,7	2,7	2,7	2,7
Nazivno število vrtljajev	min ⁻¹	0–900	0–900	0–900	0–900	0–900
Prijemalo za orodje		SDS-plus	SDS-plus	SDS-plus	SDS-plus	SDS-plus
Premer vratu vretena	mm	50	50	50	50	50
Vrtalni premer maks.:						
– beton	mm	26	26	26	26	26
– zidovje (z votlo vrtalno krono)	mm	68	68	68	68	68
– jeklo	mm	13	13	13	13	13
– les	mm	30	30	30	30	30
Teža po EPTA-Procedure 01/2003	kg	2,7	2,7	2,7	2,7	2,9
Zaščitni razred		□/II	□/II	□/II	□/II	□/II

Navedbe veljajo za nazivne napetosti [U] 230 V. Pri drugih napetostih in državno specifičnih izvedbah lahko te navedbe variirajo.

Prosimo, da upoštevate številko artikla na tipski ploščici Vašega električnega orodja. Trgovske oznake posameznih električnih orodij so lahko drugačne.

Podatki o hrupu/vibracijah

Merilne vrednosti hrupa izračunane v skladu z EN 60745.

Nivo hrupa naprave po vrednotenju A tipično znaša: nivo zvočnega tlaka 91 dB(A); nivo jakosti hrupa 102 dB(A). Nezaanesljivost meritve K=3 dB.

Nosite zaščitne glušnike!

GBH 2-26 E/RE

Skupne vrednosti vibracij (vektorska vsota treh smeri) izračunane po EN 60745:

Udarno vrtenje v beton: vrednost emisije vibracij $a_h = 15 \text{ m/s}^2$, netočnost $K = 1,5 \text{ m/s}^2$.

GBH 2-26 DE/DRE/DFR

Skupne vrednosti vibracij (vektorska vsota treh smeri) se izračunajo v skladu z EN 60745:

Udarno vrtenje v beton: Emisijska vrednost vibracij $a_h = 15 \text{ m/s}^2$, negotovost $K = 1,5 \text{ m/s}^2$,
Klesanje: Emisijska vrednost vibracij $a_h = 14 \text{ m/s}^2$, negotovost $K = 1,5 \text{ m/s}^2$.

GBH 2-26 E/RE/DE/DRE/DFR

Podane vrednosti nivoja vibracij v teh navodilih so se izmerile v skladu s standardiziranim merilnim postopkom po EN 60745 in se lahko uporabljajo za primerjavo električnih orodij med seboj. Primeren je tudi za začasno oceno obremenjenosti z vibracijami.

Naveden nivo vibracij predstavlja glavne uporabe električnega orodja. Če pa se električno orodje uporablja še v druge namene, z odstopajočimi vstavnimi orodji ali pri nezadostnem vzdrževanju, lahko nivo vibracij odstopa. To lahko obremenjenosti z vibracijami med določenim obdobjem uporabe občutno poveča. Za natančnejšo oceno obremenjenosti z vibracijami morate upoštevati tudi tisti čas, ko je naprava izklopljena in teče, vendar dejansko ni v uporabi. To lahko obremenjenost z vibracijami preko celotnega obdobja dela občutno zmanjša. Določite dodatne varnostne ukrepe za zaščito upravljalca pred vpljivi vibracij, npr. Vzdrževanje električnega orodja in vstavnih orodij, zegrevanje rok, organizacija delovnih postopkov.

Komponente na sliki

Oštevilčenje komponent, ki so prikazane na sliki, se nanaša na prikaz električnega orodja na strani z grafiko.

- 1 Hitro zamenljiva vpenjalna glava (GBH 2-26 DFR)
- 2 SDS-plus-zamenljiva vpenjalna glava (GBH 2-26 DFR)
- 3 Prijemalo orodja SDS-plus
- 4 Zaščitni pokrov proti prahu
- 5 Blokirni tulec
- 6 Blokirni obroč zamenljive vpenjalne glave (GBH 2-26 DFR)
- 7 Preklopno stikalo smeri vrtenja (GBH 2-26 RE/DRE/DFR)
- 8 Tipka za fiksiranje vklopno/izklopnega stikala
- 9 Vklopno/izklopno stikalo
- 10 Tipka za deblokiranje stikala za izklop udarcev/vrtenja (GBH 2-26 DE/DRE/DFR)
- 11 Stikalo za izklop udarcev/vrtenja (GBH 2-26 DE/DRE/DFR)
- 12 Tipka za nastavitev globinskega omejitelja
- 13 Globinsko omejilo
- 14 Dodatni ročaj (izolirana površina ročaja)
- 15 Deblokirna tipka za preklopno stikalo „vrtenje/udarno vrtenje“ (GBH 2-26 E/RE)
- 16 Preklopno stikalo „vrtenje/udarno vrtenje“ (GBH 2-26 E/RE)
- 17 Ročaj (izolirana površina ročaja)
- 18 Varnostni vijak za vpenjalno glavo z zobatim vencem*
- 19 Vpenjalna glava z zobatim vencem*
- 20 Prijemalni ročaj SDS-plus za vpenjalno*
- 21 Prijemalo vpenjalne glave (GBH 2-26 DFR)
- 22 Sprednji tulec hitro zamenljive vpenjalne glave (GBH 2-26 DFR)
- 23 Držalni prstan hitro zamenljive vpenjalne glave (GBH 2-26 DFR)
- 24 Odsesovalna odprtina Saugfix*
- 25 Privojni vijak Saugfix*
- 26 Globinsko omejilo Saugfix*
- 27 Teleskopska cev Saugfix*
- 28 Krilni vijak Saugfix*
- 29 Vodilna cev Saugfix*
- 30 Univerzalno držalo s prijemalom orodja SDS-plus*

*Prikazan ali opisan pribor ni del standardnega obsega dobave. Celoten pribor je del našega programa pribora.

Izjava o skladnosti

Izjavljamo pod izključno odgovornostjo, da proizvod pod „Tehnični podatki“ ustreza naslednjim standardom oz. standardiziranim dokumentom: EN 60745 v skladu z določili Direktiv 2004/108/ES, 2006/42/ES.

Tehnična dokumentacija se nahaja pri:
Robert Bosch GmbH, PT/ESC,
D-70745 Leinfelden-Echterdingen

Dr. Egbert Schneider Senior Vice President Engineering	Dr. Eckerhard Strötgen Head of Product Certification
--	--

ppa. [Signature] i.v. [Signature]

Robert Bosch GmbH, Power Tools Division
D-70745 Leinfelden-Echterdingen
Leinfelden, 02.07.2010

Montaža

- ▶ **Pred začetkom kakršnih koli del na električnem orodju izvlcite omrežni vtikač iz vtičnice.**

Dodatni ročaj

- ▶ **Električno orodja uporabljajte samo skupaj z dodatnim ročajem 14.**

Obračanje dodatnega ročaja (glejte sliko A)

Dodatni ročaj lahko **14** poljubno obračate in si tako zagotovite varno in neutrudljivo držo pri delu.

- Spodnji del dodatnega ročaja **14** obračajte v protiurni smeri in zasukajte dodatni ročaj **14** v zeleni položaj. Spodnji del dodatnega ročaja **14** nato v urni smeri ponovno trdno privijte.
Pazite na to, da bo napenjalni trak dodatnega ročaja ležal v zato predvideni zarezi na ohišju.

Nastavitev globine vrtnanja (glejte sliko B)

Z globinskim omejitlom **13** lahko določite zeleno globino vrtnanja **X**.

- Pritisnite tipko za nastavitev globinskega omejila **12** in namestite globinsko omejilo v dodatni ročaj **14**.
Narebrenje na globinskem omejitlu **13** mora kazati v smeri navzdol.
- Vstavno orodje SDS-plus do konca potisnite v prijemalo orodja SDS-plus **3**. V nasprotnem primeru ima lahko premičnost orodja SDS-plus za posledico napačno nastavitev globine vrtnanja.
- Izvlcite globinsko omejilo, tako da bo razmak med konico vrtnalnika in konico globinskega omejila ustrezal zeleni globini vrtnanja **X**.

Izbor vpenjalne glave in orodij

Za udarno vrtnanje in klesanje potrebujete orodja SDS-plus, v katera vstavite vpenjalne glave SDS-plus.

Za vrtnanje brez udarjanja v les, kovino, keramiko in umetno maso ter za vijačenje uporabite orodja brez SDS-plus (npr. sveder s cilindričnim prijemalom). Za ta orodja potrebujete hitrovpenjalno glavo oz. vpenjalno glavo z zobatim vencem.

GBH 2-26 DFR: Zamenljiva vpenjalna glava SDS-plus **2** se lahko hitro zamenja s priloženo hitro zamenljivo vpenjalno glavo **1**.

Zamenjava vpenjalne glave z zobatim vencem (GBH 2-26 E/RE/DE/DRE)

Da bi lahko delali z orodji brez SDS-plus (npr. sveder s cilindričnim prijemalom), morate montirati ustrezno vpenjalno glavo (vpenjalno glavo z zobatim vencem ali hitrovpenjalno glavo, pribor).

Montaža vpenjalne glave z zobatim vencem (glejte sliko C)

- Steblo prijemala SDS-plus **20** privijte v vpenjalno glavo z zobatim vencem **19**. Z varnostnim vijakom zavarujte vpenjalno glavo **18** z zobatim vencem **19**. **Upoštevajte, da ima varnostni vijak levi navoj.**

Namestitev vpenjalne glave z zobatim vencem (glejte sliko C)

- Očistite vtični konec stebela prijemala in ga rahlo namastite.
- Z obračanjem namestite prijemalno steblo vpenjalne glave z zobatim vencem v prijemalo za orodje in počakajte, da samodejno zaskoči.
- Povlecite za vpenjalno glavo z zobatim vencem in preverite blokiranje.

Odstranitev vpenjalne glave z zobatim vencem

- Potisnite blokirni tulec **5** nazaj in odstranite vpenjalno glavo z zobatim vencem **19**.

Odstranitev/namestitev zamenljive vpenjalne glave (GBH 2-26 DFR)

Odstranitev zamenljive vpenjalne glave (glejte sliko D)

- Potegnite blokirni obroč zamenljive vpenjalne glave **6** v smeri nazaj ter ga zadržite v tej poziciji in potegnite zamenljivo vpenjalno glavo SDS-plus **2** oz. hitro zamenljivo vpenjalno glavo **1** v smeri naprej in ga snemite.
- Po snetju zaščitite zamenljivo vpenjalno glavo pred nečistočami.

Namestitev zamenljive vpenjalne glave (glejte sliko E)

- Pred namestitvijo očistite vpenjalno glavo ter rahlo namastite vstavni kos.
- S celotno roko zaobjemite zamenljivo vpenjalno glavo SDS-plus **2** oz. hitro zamenljivo vpenjalno glavo **1**. Potisnite zamenljivo vpenjalno glavo na prijemalo vpenjalne glave **21** dokler ne zaslišite, da zaskoči.
- Zamenljiva vpenjalna glava se avtomatsko zablokira. Povlecite zamenljivo vpenjalno glavo in s tem preverite, ali je pravilno zablokirana.

Zamenjava orodja

Zaščitni pokrov proti prahu **4** v veliki meri preprečuje vdor prahu, nastaja pri vrtnanju, v prijemu za orodje. Pri vstavljanju orodja pazite, da se zaščitni pokrov proti prahu **4** ne poškoduje.

- ▶ **Poškodovan zaščitni pokrov takoj zamenjajte z novim. Priporočamo, da zamenjavo opravi servisna delavnica.**

Namestitev vstavnega orodja SDS-plus (glejte sliko F)

Vstavno orodje lahko zamenjate s vpenjalno glavo SDS-plus enostavno in udobno brez uporabe dodatnih orodij.

- GBH 2-26 DFR: Vstavite zamenljivo vpenjalno glavo SDS-plus **2**.
- Vstavitveni konec orodja najprej očistite in ga nato rahlo namastite.

- Vstavno orodje z obračanjem namestite v prijemalo za orodje, dokler samodejno ne blokira.
- Povlecite za orodje in preverite, če je dobro blokirano.

Vstavno orodje SDS-plus se sistemsko pogojeno prosto premika. V prostem teku zato nastane odklon krožnega teka. Vendar to ne vpliva na točnost izvrtine, ker se sveder pri vrtnanju sam centrira.

Odstranitev vstavnega orodja SDS-plus (glejte sliko G)

- Blokirni tulec **5** pomaknite nazaj in odstranite vstavno orodje.

Namestitev vstavnih orodij brez SDS-plus (GBH 2-26 E/RE/DE/DRE)

Opozorilo: Orodja brez SDS-plus ne smete uporabljati za udarjanje ali klesanje! Pri udarjanju in klesanju se orodja brez SDS-plus in njihova vpenjalna glava poškodujejo.

- Vstavite vpenjalno glavo z zobatim vencem **19** (glejte „Zamenjava vpenjalne glave z zobatim vencem“, stran 117).
- Z obračanjem odpirajte vpenjalno glavo z zobatim vencem **19** dokler ni toliko odprta, da lahko vanjo vstavite orodje. Vstavite orodje.
- Vstavite ključ v ustrezne odprtine vpenjalne glave z zobatim vencem **19** in enakomerno zategnite orodje.
- GBH 2-26 E/RE: Preklopno stikalo **16** premaknite na simbol „vrtnanje“.
GBH 2-26 DE/DRE: Zavrtite stikalo za izklop udarcev/vrtenja **11** v pozicijo „vrtnanje“.

Odstranjevanje vstavnih orodij brez SDS-plus (GBH 2-26 E/RE/DE/DRE)

- S pomočjo ključa za vpenjalne glave obračajte tulec vpenjalne glave z zobatim vencem **19** v protiurni smeri, dokler vstavnega orodja ni možno odstraniti.

Namestitev vstavnih orodij brez SDS-plus (GBH 2-26 DFR) (glejte sliko H)

Opozorilo: Orodja brez SDS-plus ne smete uporabljati za udarjanje ali klesanje! Pri udarjanju in klesanju se orodja brez SDS-plus in njihova vpenjalna glava poškodujejo.

- Vstavite hitro zamenljivo vpenjalno glavo **1**.
- Pridržite držalni prstan **23** hitro zamenljive vpenjalne glave. Odprite prijemalo orodja z vrtenjem sprednjega tulca **22** tako daleč, dokler se orodje lahko vstavi. Pridržite držalni prstan **23** in zavrtite sprednjo tulko **22** močno v smeri puščice, dokler se ne zasliši glasno ragljanje.
- Povlecite orodje in s tem preverite, ali je pravilno nasedlo.

Opozorilo: Če ste odprli prijemalo orodja do naslona, je možno, da pri privijanju prijemala slišite ragljanje, vendar se prijemalo ne zapre. V tem primeru enkrat zavrtite sprednjo tulko **22** v smeri proti urnemu kazalcu. Nato se lahko prijemalo orodja zapre.

- Zavrtite stikalo za izklop udarcev/vrtenja **11** v pozicijo „vrtnanje“.

Odstranjevanje vstavnih orodij brez SDS-plus (GBH 2-26 DFR) (glejte sliko I)

- Pridržite držalni prstan **23** hitro zamenljive vpenjalne glave. Odprite prijemalo orodja z vrtenjem sprednjega tulca **22** v smeri kazalca tako daleč, dokler se orodje lahko sname.

Odsesavanje prahu z Saugfix-om (pribor)

- ▶ Prah nekaterih materialov kot npr. svinčene-ga premaza, nekaterih vrst lesa, mineralov in kovin je lahko zdravju škodljiv. Dotik ali vdihavanje tega prahu lahko povzroči alergične reakcije in/ali obolenja dihal uporabnika ali oseb, ki se nahajajo v bližini. Določene vrste prahu kot npr. prah hrastovine ali bukovja veljajo kot kancerogene, še posebej v povezavi z dodatnimi snovmi za obdelavo lesa (kromat, zaščitno sredstvo za les). Material z vsebnostjo azbesta smejo obdelovati le strokovnjaki.

- Po možnosti uporabljajte sesalnik prahu, ki je primeren glede na vrsto materiala.
- Poskrbite za dobro zračenje delovnega mesta.
- Priporočamo, da nosite zaščitno masko za prah s filtrirnim razredom P2.

Upoštevajte veljavne nacionalne predpise za obdelovalne materiale.

▶ Preprečite nabiranje prahu na delovnem mestu. Prah se lahko hitro vname.

Montaža Saugfixa (glejte sliko J)

Za odsesavanje prahu potrebujete Saugfix (pribor). Saugfix se pri vrtnanju odmika nazaj, tako da se njegova glava vedno nahaja tesno na podlagi.

- Pritisnite tipko za nastavitev globine vrtnanja **12** in odstranite globinsko omejilo **13**. Znova pritisnite tipko **12** in s sprednje strani namestite Saugfix v dodatni ročaj **14**.
- Odsesovalno cev (premer 19 mm, pribor) priključite na odsesovalno odprtino **24** Saugfix-a.

Odsesovalnik za prah mora ustrezati obdelovancu, ki ga boste brusili.

Za odsesovanje izredno zdravju nevarnih, kancerogenih ali suhih vrst prahu uporabljajte specialni sesalnik za prah.

Nastavitev globine vrtnanja na Saugfix-u (glejte sliko K)

Želena globino vrtnanja **X** lahko določite tudi pri že montiranem Saugfix-u.

- Vstavno orodje SDS-plus do konca potisnite v prijemalo orodja SDS-plus **3**. V nasprotnem primeru ima lahko premičnost orodja SDS-plus za posledico napačno nastavitev globine vrtnanja.
- Odvijte krilni vijak **28** na Saugfix-u.
- Nevključeno električno orodje trdno namestite na mesto vrtnanja. Vstavno orodje SDS-plus mora pri tem nasesti na ploskev.

- Vodilno cev **29** Saugfix-a premaknite v držalu tako, da bo glava Saugfix-a nalegla na ploskev, kjer boste vrtali. Vodilne cevi **29** ne potiskajte čez teleskopsko cev **27** dlje kot je potrebno, tako da ostane na teleskopski cevi **27** viden čim večji del skale.
- Ponovno zategnite krilni vijak **28**. Odvijte privojni vijak **25** na globinskem omejitlu Saugfix-a.
- Premaknite globinsko omejilo **26** na teleskopski cevi **27** tako, da bo razmak **X**, prikazan na sliki, ustrezal željeni globini vrtnja.
- V tem položaju znova trdno privijte privojni vijak **25**.

Delovanje

Zagon

- ▶ **Upošteвайте omrežno napetost! Napetost vira električne energije se mora ujemati s podatki na tipski ploščici električnega orodja. Orodje, ki je označeno z 230 V, lahko priključite tudi na napetost 220 V.**

Nastavitev vrste delovanja

GBH 2-26 E/RE: S preklopnim stikalom „vrtanje/udarno vrtanje“ **16** izberite vrsto delovanja električnega orodja.

- Za zamenjavo vrste delovanja pritisnite deblokirno tipko **15** in zavrtite preklopno stikalo „vrtanje/udarno vrtanje“ **16** v željeno pozicijo, dokler slišno zaskoči.

GBH 2-26 DE/DRE/DFR: S stikalom za izklop udarcev/vrtenja **11** izberite način delovanja električnega orodja.

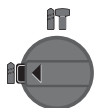
- Za zamenjavo vrste delovanja pritisnite deblokirno tipko **10** in zavrtite stikalo za izklop udarcev/vrtenja **11** v željeno pozicijo, dokler slišno zaskoči.

Opozorilo: Vrsto delovanja spreminjajte samo pri izklopljenem električnem orodju! V nasprotnem primeru lahko poškodujete električno orodje.

GBH 2-26 E/RE



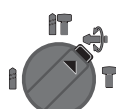
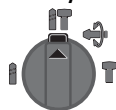
Pozicija za **udarno vrtanje** v beton ali kamnine



Pozicija za **vrtanje** brez udarjanja – v les, kovino, keramiko in umetno maso ter za privijanje

Pozicija **Vario-Lock** za nastavitev pozicije dleta
V tej poziciji stikalo za izklop udarcev/vrtenja **11** ne zaskoči.

GBH 2-26 DE/DRE/DFR



Pozicija za **klesanje**

Nastavitev smeri vrtenja (GBH 2-26 RE/DRE/DFR)

S stikalom za preklop smeri vrtenja **7** lahko spreminjate smer vrtenja električnega orodja. Pri pritisnjemem vklopno/izklopnem stikalu **9** spreminjanje smeri vrtenja ni možno.

🔄 **Vrtenje v desno:** zavrtite stikalo za preklop smeri vrtenja **7** z obeh strani do omejevala v pozicijo ← .

🔄 **Vrtenje v levo:** zavrtite stikalo za preklop smeri vrtenja **7** z obeh strani do omejevala v pozicijo → .

- Za udarno vrtanje, vrtanje in klesanje nastavite smer vrtenja v desno.

Vklop/izklop

- **Vklop** električnega orodja: pritisnite vklopno/izklopno stikalo **9**.
- Za **aretiranje** vklopno/izklopnega stikala držite stikalo pritisnjeno in dodatno pritisnite fiksno tipko **8**.
- **Izklop** električnega orodja: vklopno/izklopno stikalo **9** spustite. Če je vklopno/izklopno stikalo **9** aretirano, najprej nanj pritisnite, nato pa ga spustite.

Nastavitev števila vrtljajev/števila udarcev

Število vrtajev/število udarcev vklopljenega električnega orodja lahko brezstopenjsko regulirate in sicer tako, da na vklopno/izklopno stikalo **9** pritisnete bolj ali manj močno.

Rahel pritisk vklopno/izklopnega stikala **9** ima za posledico nizko število vrtljajev/število udarcev. Z vse močnejšim pritiskanjem stikala pa se število vrtljajev/število udarcev zvišuje.

Preobremenitvena sklopka

- ▶ **Pri zatikanju ali zagozditvi vstavnega orodja se pogon na vrtno vreteno prekine. Zaradi sil, ki nastanejo pri tem, vedno močno držite električno orodje z obema rokama in trdno stojte na stabilni podlagi.**
- ▶ **V primeru blokiranja električno orodje izklopite in sprostite vstavno orodje. Pri vklopu naprave z blokiranim vrtnim orodjem nastanejo visoki reakcijski momenti.**

Navodila za delo

- ▶ **Pred začetkom kakršnih koli del na električnem orodju izvlecite omrežni vtikač iz vtičnice.**

Spreminjanje položaja dleta (Vario-Lock) (GBH 2-26 DE/DRE/DFR)

Dleto lahko aretirate v 36 položajih. S tem lahko vsakokrat zavzamete optimalni delovni položaj.

- Namestite dleto v prijemalo za orodje.
- Zavrtite stikalo za izklop udarcev/vrtenja **11** v pozicijo „Vario-Lock“ (glejte „Nastavitev vrste delovanja“, stran 120).
- Obrnite prijemalo za orodje v zeleni položaj za klesanje.
- Zavrtite stikalo za izklop udarcev/vrtenja **11** v pozicijo „klesanje“. S tem je prijemalo orodja zablokirano.
- Za klesanje nastavite smer vrtenja v desno.

Namestitev vijajčnih nastavkov (glejte sliko L)

- ▶ **Električno orodje lahko postavite na matico/vijak samo v izklopljenem stanju.**

Verče se električno orodje lahko zdrсне.

Za uporabo vijajčnih nastavkov potrebujete univerzalno držalo **30** s prijemalom orodja SDS-plus (pribor).

- Očistite vtični konec stebela prijemala in ga rahlo namastite.
- Vstavite univerzalno držalo v prijemalo orodja, dokler se samostojno zablokira.
- Povlecite univerzalno držalo in s tem preverite, ali je pravilno zablokirano.
- Vstavite vijajčni nastavek v univerzalno držalo. Uporabite samo tiste vijajčne nastavke, ki se ujemajo z glavo svedra.
- Za odstranitev univerzalnega držala potisnite blokirni tulec **5** v smeri nazaj in odstranite univerzalno držalo **30** iz prijemala orodja.

Vzdrževanje in servisiranje

Vzdrževanje in čiščenje

- ▶ **Pred začetkom kakršnih koli del na električnem orodju izvlecite omrežni vtikač iz vtičnice.**
- ▶ **Električno orodje in prežračevalne reže naj bodo vedno čisti, kar bo zagotovilo dobro in varno delo.**
- ▶ **Poškodovan zaščitni pokrov takoj zamenjajte z novim. Priporočamo, da zamenjavo opravi servisna delavnica.**
- Po vsaki uporabi očistite prijemalo orodja **3**.

Če bi kljub skrbnim postopkom izdelave in preizkušanja prišlo do izpada delovanja električnega orodja, naj popravilo opravi servisna delavnica, pooblaščen za popravila Boschevih električnih orodij.

V primeru dodatnih vprašanj in pri naročanju nadomestnih delov brezpogojno navedite 10-mestno številko artikla, ki je navedena na tipski ploščici naprave.

Servis in svetovanje

Servis vam bo dal odgovore na vaša vprašanja glede popravila in vzdrževanja izdelka ter nadomestnih delov. Prikaze razstavljenega stanja in informacije glede nadomestnih delov se nahajajo tudi na internetnem naslovu:

www.bosch-pt.com

Skupina svetovalcev podjetja Bosch vam bo z veseljem na voljo pri vprašanjih glede nakupa, uporabe in nastavitve izdelka in pribora.

Slovensko

Top Service d.o.o.

Celovška 172

1000 Ljubljana

Tel.: +386 (01) 5194 225

Tel.: +386 (01) 5194 205

Fax: +386 (01) 5193 407

Odlaganje

Električno orodje, pribor in embalažo je treba dostaviti v okolju prijazno ponovno predelavo.

Električnih orodij ne vrzite med gospodinjnske odpadke!

Samo za države EU:



V skladu z Direktivo 2002/96/ES Evropskega Parlamenta in Sveta o odpadni električni in elektronski opremi (OEEO) in njeni uresničitvi v nacionalnem pravu se morajo električna orodja, ki niso več v

uporabi, ločeno zbirati ter okolju prijazno reciklirati.

Pridržujemo si pravico do sprememb.

Upute za sigurnost

Opće upute za sigurnost za električne alate

⚠ UPOZORENJE Treba pročitati sve napomene o sigurnosti i upute.

Ako se ne bi poštivale napomene o sigurnosti i upute to bi moglo uzrokovati strujni udar, požar i/ili teške ozljede.

Sačuvajte sve napomene o sigurnosti i upute za buduću primjenu.

U daljnjem tekstu korišten pojam „Električni alat“ odnosi se na električne alate s priključkom na električnu mrežu (s mrežnim kabelom) i na električne alate s napajanjem iz aku baterije (bez mrežnog kabela).

1) Sigurnost na radnom mjestu

- a) **Održavajte vaše radno mjesto čistim i dobro osvijetljenim.** Nered ili neosvijetljeno radno mjesto mogu uzrokovati nezgode.
- b) **Ne radite s električnim alatom u okolini ugroženoj eksplozijom, u kojoj se nalaze zapaljive tekućine, plinovi ili prašina.** Električni alati proizvode iskre koje mogu zapaliti prašinu ili pare.
- c) **Tijekom uporabe električnog alata djecu i ostale osobe držite dalje od mjesta rada.** U slučaju skretanja pozornosti mogli bi izgubiti kontrolu nad uređajem.

2) Električna sigurnost

- a) **Priključni utikač električnog alata mora odgovarati utičnici. Na utikaču se ni na koji način ne smiju izvoditi izmjene. Ne koristite adapterski utikač zajedno sa zaštitno uzemljenim električnim alatom.** Utikač na kojem nisu vršene izmjene i odgovarajuća utičnica smanjuju opasnost od strujnog udara.

- b) **Izbjegavajte dodir tijela s uzemljenim površinama, kao što su cijevi, radijatori, štednjaci i hladnjaci.** Postoji povećana opasnost od električnog udara ako bi vaše tijelo bilo uzemljeno.

- c) **Uređaj držite dalje od kiše ili vlage.** Prodiranje vode u električni alat povećava opasnost od strujnog udara.

- d) **Ne zloupotrebjavajte priključni kabel za nošenje, vješanje električnog alata ili za izvlačenje utikača iz mrežne utičnice. Priključni kabel držite dalje od izvora topline, ulja, oštih rubova ili pomičnih dijelova uređaja.** Oštećen ili usukan priključni kabel povećava opasnost od strujnog udara.

- e) **Ako sa električnim alatom radite na otvorenom, koristite samo produžni kabel koji je prikladan za uporabu na otvorenom.** Primjena produžnog kabela prikladnog za rad na otvorenom smanjuje opasnost od strujnog udara.

- f) **Ako se ne može izbjeći uporaba električnog alata u vlažnoj okolini, koristite zaštitnu sklopku struje kvara.** Primjenom zaštitne sklopke struje kvara izbjegava se opasnost od električnog udara.

3) Sigurnost ljudi

- a) **Budite pažljivi, pazite što činite i postupajte oprezno kod rada s električnim alatom. Ne koristite električni alat ako ste umorni ili pod utjecajem droga, alkohola ili lijekova.** Trenutak nepažnje kod uporabe električnog alata može uzrokovati teške ozljede.
- b) **Nosite osobnu zaštitnu opremu i uvijek nosite zaštitne naočale.** Nošenje osobne zaštitne opreme, kao što je maska za prašinu, sigurnosna obuća koja ne kliže, zaštitna kaciga ili štitnik za sluh, ovisno od vrste i primjene električnog alata, smanjuje opasnost od ozljeda.

- c) Izbjegavajte nehotično puštanje u rad. Prije nego što ćete utaknuti utikač u utičnicu i/ili staviti aku-bateriju, provjerite je li električni alat isključen.** Ako kod nošenja električnog alata imate prst na prekidaču ili se uključen uređaj priključi na električno napajanje, to može dovesti do nezgoda.
- d) Prije uključivanja električnog alata uklonite alate za podešavanje ili vijčani ključ.** Alat ili ključ koji se nalazi u rotirajućem dijelu uređaja može dovesti do nezgoda.
- e) Izbjegavajte neuobičajene položaje tijela. Zauzmite siguran i stabilan položaj tijela i u svakom trenutku održavajte ravnotežu.** Na taj način možete električni alat bolje kontrolirati u neočekivanim situacijama.
- f) Nosite prikladnu odjeću. Ne nosite široku odjeću ili nakit. Kosu, odjeću i rukavice držite dalje od pomičnih dijelova.** Nepričvršćenu odjeću, dugu kosu ili nakit mogu zahvatiti pomični dijelovi.
- g) Ako se mogu montirati naprave za usisavanje i hvatanje prašine, provjerite da li su iste priključene i da li se mogu ispravno koristiti.** Primjena naprave za usisavanje može smanjiti ugroženost od prašine.
- 4) Brižljiva uporaba i ophođenje s električnim alatima**
- a) Ne preopterećujte uređaj. Za vaš rad koristite za to predviđen električni alat.** S odgovarajućim električnim alatom radit ćete bolje i sigurnije u navedenom području učinka.
- b) Ne koristite električni alat čiji je prekidač neispravan.** Električni alat koji se više ne može uključivati i isključivati opasan je i mora se popraviti.
- c) Izvucite utikač iz mrežne utičnice i/ili izvadite aku-bateriju prije podešavanja uređaja, zamjene pribora ili odlaganja uređaja.** Ovim mjerama opreza izbjeći će se nehotično pokretanje električnog alata.
- d) Električni alat koji ne koristite spremite izvan doseg djece. Ne dopustite rad s uređajem osobama koje nisu s njim upoznate ili koje nisu pročitale ove upute.** Električni alati su opasni ako s njima rade neiskusne osobe.
- e) Održavajte električni alat s pažnjom. Kontrolirajte da li pomični dijelovi uređaja besprijekorno rade i da nisu zaglavljani, da li su dijelovi polomljeni ili tako oštećeni da se ne može osigurati funkcija električnog alata. Prije primjene ove oštećene dijelove treba popraviti.** Mnoge nezgode imaju svoj uzrok u slabo održavanim električnim alatima.
- f) Rezne alate održavajte oštrim i čistim.** Pažljivo održavani rezni alati s oštrim oštricama manje će se zaglaviti i lakše se s njima radi.
- g) Električni alat, pribor, radne alate, itd. koristite prema ovim uputama i na način kako je to propisano za poseban tip uređaja. Kod toga uzmite u obzir radne uvjete i izvođene radove.** Uporaba električnih alata za druge primjene nego što je to predviđeno, može dovesti do opasnih situacija.
- 5) Servisiranje**
- a) Popravak vašeg električnog alata prepustite samo kvalificiranom stručnom osoblju ovlaštenog servisa i samo s originalnim rezervnim dijelovima.** Na taj će se način osigurati da ostane sačuvana sigurnost uređaja.

Upute za sigurnost za čekiće

- ▶ **Nosite štitnike za sluh.** Djelovanje buke može dovesti do gubitka sluha.
- ▶ **Koristite pomoćne ručke isporučene sa električnim alatom.** Gubitak kontrole nad električnim alatom može uzrokovati ozljede.
- ▶ **Kada radite na mjestima gdje bi svrdlo moglo oštetiti skrivene električne kablove ili vlastiti priključni kabel, električni alat držite na izoliranim površinama zahvata.** Kontakt svrdla sa golom žicom kabela pod naponom može dovesti pod napon metalne dijelove električnog alata i može uzrokovati strujni udar.
- ▶ **Primijenite prikladan uređaj za traženje kako bi se pronašli skriveni opskrbeni vodovi ili zatražite pomoć lokalnog distributera.** Kontakt s električnim vodovima može dovesti do požara i električnog udara. Oštećenje plinske cijevi može dovesti do eksplozije. Probijanje vodovodne cijevi uzrokuje materijalne štete ili može prouzročiti električni udar.
- ▶ **Električni alat kod rada držite čvrsto s obje ruke i zauzmite siguran i stabilan položaj tijela.** Električni alat će se sigurno voditi s dvije ruke.
- ▶ **Osigurajte izradak.** Izradak stegnut pomoću stezne naprave ili škripca sigurnije će se držati nego s vašom rukom.
- ▶ **Prije njegovog odlaganja pričekajte da se električni alat zaustavi do stanja mirovanja.** Električni alat se može zaglaviti, što može dovesti do gubitka kontrole nad električnim alatom.

Opis djelovanja



Treba pročitati sve napomene o sigurnosti i upute. Ako se ne bi poštivale napomene o sigurnosti i upute to bi moglo uzrokovati strujni udar, požar i/ili teške ozljede.

Molimo otvorite preklopnu stranicu sa prikazom uređaja i držite ovu stranicu otvorenom dok čitate upute za uporabu.

Uporaba za određenu namjenu

GBH 2-26 E/RE

Električni alat je predviđen za bušenje čekićem betona, opeke i kamena. Isto tako je prikladan za bušenje bez udaraca u drvo, metal, keramiku i plastiku. Električni alati s elektroničkom regulacijom i rotacijom desno/lijevo prikladni su za uvijanje vijaka.

GBH 2-26 DE/DRE/DFR

Električni alat je predviđen za bušenje čekićem betona, opeke i kamena, kao i za lakše radove sa dlijetom. Isto je tako prikladan za bušenje bez udara u drvo, metal, keramiku i plastiku. Električni alati sa elektroničkom regulacijom i rotacijom desno/lijevo isto su tako prikladni za uvijanje vijaka.

Tehnički podaci

Udarna bušilica GBH ... Professional		2-26 E	2-26 RE	2-26 DE	2-26 DRE	2-26 DFR
Kataloški br. 0 611 ...		251 6..	251 7..	253 6..	253 7..	254 7..
Upravljanje brojem okretaja		●	●	●	●	●
Zaustavljač rotacije		–	–	●	●	●
Rotacija desno/lijevo		–	●	–	●	●
Izmjenjiva stezna glava		–	–	–	–	●
Nazivna primljena snaga	W	800	800	800	800	800
Broj udaraca kod nazivnog broja okretaja	min ⁻¹	0–4000	0–4000	0–4000	0–4000	0–4000
Jačina pojedinačnih udaraca prema EPTA-Procedure 05/2009	J	2,7	2,7	2,7	2,7	2,7
Nazivni broj okretaja	min ⁻¹	0–900	0–900	0–900	0–900	0–900
Stezač alata		SDS-plus	SDS-plus	SDS-plus	SDS-plus	SDS-plus
Promjer rukavca vretena	mm	50	50	50	50	50
Promjer bušenja max.:						
– Beton	mm	26	26	26	26	26
– Zid (sa šupljim krunastim svrdlom)	mm	68	68	68	68	68
– Čelik	mm	13	13	13	13	13
– Drvo	mm	30	30	30	30	30
Težina odgovara EPTA-Procedure 01/2003	kg	2,7	2,7	2,7	2,7	2,9
Klasa zaštite		□/II	□/II	□/II	□/II	□/II

Podaci vrijede za nazivni napon [U] od 230 V. U slučaju odstupanja napona i u izvedbama specifičnim za dotičnu zemlju, ovi podaci mogu varirati.

Molimo pridržavajte se kataložnog broja sa tipske pločice vašeg električnog alata. Trgovačke oznake pojedinih električnih alata mogu varirati.

Informacije o buci i vibracijama

Izmjerene vrijednosti za buku određene su prema EN 60745.

Prag buke uređaja vrednovan s A iznosi obično: prag zvučnog tlaka 91 dB(A); prag učinka buke 102 dB(A). Nesigurnost K=3 dB.

Nosite štitičke za sluh!

GBH 2-26 E/RE

Ukupne vrijednosti vibracija (vektorski zbroj tri smjera) određene su prema EN 60745: Bušenje betona čekićem: Vrijednost emisija vibracija $a_h = 15 \text{ m/s}^2$, nesigurnost $K = 1,5 \text{ m/s}^2$.

GBH 2-26 DE/DRE/DFR

Ukupne vrijednosti vibracija (vektorski zbroj tri smjera) određene su prema EN 60745: Bušenje betona čekićem: vrijednost emisija vibracija $a_h = 15 \text{ m/s}^2$, nesigurnost $K = 1,5 \text{ m/s}^2$, rad s dlijetom: vrijednost emisija vibracija $a_h = 14 \text{ m/s}^2$, nesigurnost $K = 1,5 \text{ m/s}^2$.

GBH 2-26 E/RE/DE/DRE/DFR

Prag vibracija naveden u ovim uputama izmjeren je postupkom mjerenja propisanom u EN 60745 i može se primijeniti za međusobnu usporedbu električnih alata. Prikladan je i za privremenu procjenu opterećenja od vibracija.

Navedeni prag vibracija predstavlja glavne primjene električnog alata. Ako se ustvari električni alat koristi za druge primjene sa radnim alatima koji odstupaju od navedenih ili se nedovoljno održavaju, prag vibracija može odstupati. Na taj se način može osjetno povećati opterećenje od vibracija tijekom čitavog vremenskog perioda rada.

Za točnu procjenu opterećenja od vibracija trebaju se uzeti u obzir i vremena u kojima je uređaj isključen, ili doduše radi ali stvarno nije u primjeni. Na taj se način može osjetno smanjiti opterećenje od vibracija tijekom čitavog vremenskog perioda rada.

Prije djelovanja vibracija utvrdite dodatne mjere sigurnosti za zaštitu korisnika, kao npr.: održavanje električnog alata i radnih alata, kao i organiziranje radnih operacija.

Prikazani dijelovi uređaja

Numeriranje prikazanih dijelova odnosi se na prikaz električnog alata na stranici sa slikama.

- 1 Brzostežuća zamjenjiva stezna glava (GBH 2-26 DFR)
- 2 SDS-plus izmjenjiva stezna glava (GBH 2-26 DFR)
- 3 Stezač alata SDS-plus
- 4 Kapa za zaštitu od prašine
- 5 Čahura za zabavljanje
- 6 Prsten za blokiranje izmjenjive stezne glave (GBH 2-26 DFR)
- 7 Preklopka smjera rotacije (GBH 2-26 RE/DRE/DFR)
- 8 Zaporna tipka prekidača za uključivanje/isključivanje
- 9 Prekidač za uključivanje/isključivanje
- 10 Tipka za deblokiranje prekidača za zaustavljanje udaraca/rotacije (GBH 2-26 DE/DRE/DFR)
- 11 Prekidač za zaustavljanje udaraca/rotacije (GBH 2-26 DE/DRE/DFR)
- 12 Tipka za namještanje graničnika dubine
- 13 Graničnik dubine
- 14 Dodatna ručka (izolirana površina zahvata)

- 15 Tipka za deblokiranje preklopke „bušenje/bušenje čekićem“ (GBH 2-26 E/RE)
- 16 Preklopka „bušenje/bušenje čekićem“ (GBH 2-26 E/RE)
- 17 Ručka (izolirana površina zahvata)
- 18 Sigurnosni vijak za steznu glavu sa zupčastim vijencem*
- 19 Stezna glava sa zupčastim vijencem*
- 20 SDS-plus stezna drška za steznu glavu*
- 21 Stezač stezne glave (GBH 2-26 DFR)
- 22 Prednja čahura brzostežuće zamjenjive stezne glave (GBH 2-26 DFR)
- 23 Prsten za držanje brzostežuće zamjenjive stezne glave (GBH 2-26 DFR)
- 24 Usisni otvor Saugfix*
- 25 Stezni vijak Saugfix*
- 26 Graničnik dubine Saugfix*
- 27 Teleskopska cijev Saugfix*
- 28 Leptirasti vijak Saugfix*
- 29 Vodeća cijev Saugfix*
- 30 Univerzalni držač sa SDS-plus steznom drškom*

***Prikazan ili opisan pribor ne pripada standardnom opsegu isporuke. Potpuni pribor možete naći u našem programu pribora.**

Izjava o usklađenosti

Izjavljujemo uz punu odgovornost da je ovaj proizvod opisan u „Tehnički podaci“ usklađen sa slijedećim normama ili normativnim dokumentima: EN 60745, prema odredbama smjernica 2004/108/EG, 2006/42/EG.

Tehnička dokumentacija se može dobiti kod: Robert Bosch GmbH, PT/ESC, D-70745 Leinfelden-Echterdingen

Dr. Egbert Schneider
Senior Vice President
Engineering

Dr. Eckerhard Strötgen
Head of Product
Certification



Robert Bosch GmbH, Power Tools Division
D-70745 Leinfelden-Echterdingen
Leinfelden, 02.07.2010

Montaža

- ▶ **Prije svih radova na električnom alatu izvucite mrežni utikač iz utičnice.**

Dodatna ručka

- ▶ **Vaš električni alat koristite samo s dodatnom ručkom 14.**

Zakretanje dodatne ručke (vidjeti sliku A)

Dodatnu ručku **14** možete proizvoljno okrenuti, kako bi se postigao siguran položaj tijela i bez zamora.

- Okrenite donji zahvatni element dodatne ručke **14** suprotno smjeru kazaljke na satu i zakrenite dodatnu ručku **14** u željeni položaj. Nakon toga ponovno stegnite donji zahvatni element dodatne ručke **14** u smjeru kazaljke na satu.
Pazite na to da stezna traka dodatne ručke legne u za to predviđen utor na kućištu.

Namještanje dubine bušenja (vidjeti sliku B)

S graničnikom dubine **13** može se utvrditi željena dubina bušenja **X**.

- Pritisnite tipku za namještanje graničnika dubine **12** i umetnite graničnik dubine u dodatnu ručku **14**.
Nareckani dio na graničniku dubine **13** mora biti okrenut prema dolje.
- Uvucite SDS-plus radni alat do graničnika u stezač alata SDS-plus **3**. Mogućnost pomicanja SDS-plus alata mogla bi inače dovesti do pogrešnog namještanja dubine bušenja.
- Graničnik dubine izvucite toliko da razmak između vrha svrdla i vrha graničnika dubine odgovara željenoj dubini bušenja **X**.

Biranje stezne glave i alata

Za bušenje čekićem i rad sa dlijetom potreban je SDS-plus alat koji se steže u SDS-plus steznoj glavi.

Za bušenje bez udaraca u drvo, metal, keramiku i plastiku, kao i za uvijanje vijaka, koriste se alati bez SDS-plus (npr. svrdla sa cilindričnom drškom). Za ove vam je alate potrebna brzostežuća stezna glava, odnosno stezna glava sa zupčastim vijencem.

GBH 2-26 DFR: SDS-plus izmjenjiva stezna glava **2** može se lako zamijeniti sa isporučenom brzostežućom izmjenjivom steznom glavom **1**.

Zamjena stezne glave sa zupčastim vijencem (GBH 2-26 E/RE/DE/DRE)

Kako bi mogli raditi sa alatima bez SDS-plus (npr. svrdla sa cilindričnom drškom), morate ugraditi prikladnu steznu glavu (steznu glavu sa zupčastim vijencem ili brzostežuću steznu glavu, pribor).

Montaža stezne glave sa zupčastim vijencem (vidjeti sliku C)

- Uvijte SDS-plus steznu dršku **20** u steznu glavu sa zupčastim vijencem **19**. Osigurajte steznu glavu sa zupčastim vijencem **19** sa sigurnosnim vijkom **18**. **Obratite pozornost da sigurnosni vijak ima lijevi navoj.**

Stavljanje stezne glave sa zupčastim vijencem (vidjeti sliku C)

- Očistite usadni kraj stezne drške i malo ga namažite mašću.
- Steznu glavu sa zupčastim vijencem, sa steznom drškom, stavite uz okretanje u stezač alata, dok se sama ne zabravi.
- Provjerite zabavljanje potezanjem na steznoj glavi sa zupčastim vijencem.

Vađenje stezne glave sa zupčastim vijencem

- Pomaknite čahuru za zabavljanje **5** prema natrag i skinite steznu glavu sa zupčastim vijencem **19**.

Vađenje/stavljanje izmjenjive stezne glave (GBH 2-26 DFR)

Vađenje izmjenjive stezne glave (vidjeti sliku D)

- Povucite prsten za blokiranje **6** izmjenjive stezne glave prema natrag, čvrsto ga držite u ovom položaju i povucite prema naprijed SDS-plus izmjenjivu steznu glavu **2** odnosno brzostežuću izmjenjivu steznu glavu **1**.
- Nakon skidanja zaštitite izmjenjivu steznu glavu od zaprljanja.

Stavljanje izmjenjive stezne glave (vidjeti sliku E)

- Očistite izmjenjivu steznu glavu prije stavljanja i malo namažite mašću usadne krajeve.
- Obuhvatite čitavom rukom SDS-plus izmjenjivu steznu glavu **2**, odnosno brzostežuću izmjenjivu steznu glavu **1**. Navucite izmjenjivu steznu glavu uz okretanje na stezač stezne glave **21**, sve dok se ne čuju osjetni šumovi preskakanja.
- Izmjenjiva stezna glava će se automatski blokirati. Provjerite završavanje potezanjem na izmjenjivoj steznoj glavi.

Zamjena alata

Kapa za zaštitu od prašine **4** sprječava u znatnoj mjeri prodiranje prašine od bušenja u stezač alata tijekom bušenja. Kod umetanja alata pazite da se ne ošteti kapa za zaštitu od prašine **4**.

- ▶ **Oštećenu kapu za zaštitu od prašine treba odmah zamijeniti. Preporučuje se da taj posao obavi servis.**

Umetanje SDS-plus radnog alata (vidjeti sliku F)

Sa SDS-plus steznom glavom možete radni alat jednostavno i udobno zamijeniti bez primjene dodatnog alata.

- GBH 2-26 DFR: Umetnite SDS-plus izmjenjivu steznu glavu **2**.
- Očistite usadni kraj radnog alata i malo ga namažite mašću.

- Umetnite radni alat uz okretanje u stezač alata, sve dok se automatski zabravi.
- Završavanje kontrolirajte potezanjem za alat.

SDS-plus radni alat je slobodno pomičan uvjetovan sustavom. Zbog toga pri praznom hodu nastaje odstupanje od okruglosti. To nema nikakav učinak na točnost izbušene rupe, jer se svrdlo kod bušenja samo centrira.

Vađenje SDS-plus radnog alata (vidjeti sliku G)

- Čahuru za završavanje **5** pomaknite prema natrag i izvadite radni alat.

Umetanje radnih alata bez SDS-plus (GBH 2-26 E/RE/DE/DRE)

Napomena: Alate bez SDS-plus ne koristite za bušenje čekićem ili rad sa dlijetom! Alati bez SDS-plus i vaša stezna glava oštetit će se kod bušenja čekićem i rada sa dlijetom.

- Stavite steznu glavu sa zupčastim vijencem **19** (vidjeti „Zamjena stezne glave sa zupčastim vijencem“, stranica 128).
- Steznu glavu sa zupčastim vijencem **19** otvorite okretanjem, sve dok se ne može umetnuti alat. Umetnite alat.
- Utaknite ključ stezne glave u odgovarajuće otvore stezne glave sa zupčastim vijencem **19** i podjednako stegnite alat.
- GBH 2-26 E/RE: Namjestite preklapku **16** na simbol „bušenje“.
- GBH 2-26 DE/DRE: Okrenite prekidač za zaustavljanje udaraca/rotacije **11** u položaj „bušenje“.

Vađenje radnog alata bez SDS-plus (GBH 2-26 E/RE/DE/DRE)

- Okrenite čahuru stezne glave sa zupčastim vijencem **19** pomoću ključa stezne glave, u smjeru suprotnom od kazaljke na satu, sve dok se radni alat ne može izvaditi van.

Umetanje radnih alata bez SDS-plus (GBH 2-26 DFR) (vidjeti sliku H)

Napomena: Alate bez SDS-plus ne koristite za bušenje čekićem ili rad sa dlijetom! Alati bez SDS-plus i vaša stezna glava oštećit će se kod bušenja čekićem i rada sa dlijetom.

- Umetnite brzostežuću zamjenjivu steznu glavu **1**.
- Čvrsto primite prsten za držanje **23** brzostežuće izmjenjive stezne glave. Otvorite stezač alata okretanjem prednje čahure **22**, toliko da se radni alat može umetnuti. Čvrsto primite prsten za držanje **23** i snažno okrenite prednju čahuru **22** u smjeru strelice, sve dok se ne čuju osjetni šumovi preskakanja.
- Čvrsto dosjedanje provjerite potezanjem na alatu.

Napomena: Ako bi se stezač alata otvorio do graničnika, kod okretanja stezača alata mogu se čuti šumovi preskakanja i stezač alata se ne zatvara.

U ovom slučaju prednju čahuru okrenite **22** jedan puta u smjeru suprotnom od smjera strelice. Nakon toga se stezač alata može zatvoriti.

- Okrenite prekidač za zaustavljanje udaraca/rotacije **11** u položaj „bušenje“.

Vađenje radnog alata bez SDS-plus (GBH 2-26 DFR) (vidjeti sliku I)

- Čvrsto primite prsten za držanje **23** brzostežuće izmjenjive stezne glave. Otvorite stezač alata okretanjem prednje čahure **22** u smjeru strelice, sve dok se alat može izvući.

Usisavanje prašine sa Saugfix (pribor)

- ▶ Prašina od materijala kao što su premazi sa sadržajem olova, neke vrste drva, mineralnih materijala i metala, može biti štetna za zdravlje. Dodirivanje ili udisanje prašine može uzrokovati alergijske reakcije i/ili oboljenja dišnih putova korisnika električnog alata ili osoba koje se nalaze u blizini. Određena vrsta prašine, kao što je npr. prašina od hrastovine ili bukve smatra se kancerogenom, posebno u kombinaciji sa dodatnim tvarima za obradu drva (kromat, zaštitna sredstva za drvo). Materijal koji sadrži azbest smiju obrađivati samo stručne osobe.
 - Po mogućnosti koristite usisavanje prašine prikladno za materijal.
 - Osigurajte dobru ventilaciju radnog mjesta.
 - Preporučuje se uporaba zaštitne maske sa filterom klase P2.

Pridržavajte se važećih propisa za obrađivane materijale.

- ▶ **Izbjegavajte nakupljanje prašine na radnom mjestu.** Prašina se može lako zapaliti.

Montaža Saugfix (vidjeti sliku J)

Za usisavanje prašine potreban je Saugfix (pribor). Kod bušenja će Saugfix odskočiti natrag, tako da će se glava Saugfix uvijek neposredno držati na podlozi.

- Pritisnite tipku za namještanje graničnika dubine **12** i uklonite graničnik dubine **13**. Ponovno pritisnite tipku **12** i umetnite Saugfix sa prednje strane u dodatnu ručku **14**.
- Priključite usisno crijevo (promjera 19 mm, pribor) na usisni otvor **24** Saugfixa.

Usisavač mora biti prikladan za obrađivani materijal.

Kod usisavanja suhe prašine ili prašine koja je posebno opasna za zdravlje, treba koristiti specijalni usisavač.

Namještanje dubine bušenja na Saugfix (vidjeti sliku K)

Željenu dubinu bušenja **X** možete utvrditi i kod montiranog Saugfix.

- Uvucite SDS-plus radni alat do graničnika u stezač alata SDS-plus **3**. Mogućnost pomicanja SDS-plus alata mogla bi inače dovesti do pogrešnog namještanja dubine bušenja.
- Otpustite leptirasti vijak **28** na Saugfix.
- Stavite električni alat bez uključivanja čvrsto na bušeno mjesto. SDS-plus radni alat mora se kod toga osloniti na bušeno mjesto.
- Pomaknite vodeću cijev **29** Saugfix-a u njegovom držaču, tako da Saugfix glava naliježe na bušenu površinu. Vodeću cijev **29** ne pomičite preko teleskopske cijevi **27** dalje nego što je potrebno, tako da na teleskopskoj cijevi **27** ostane vidljiv po mogućnosti veliki dio skale.
- Ponovno stegnite leptirasti vijak **28**. Otpustite stezni vijak **25** na graničniku dubine Saugfix.
- Pomaknite graničnik dubine **26** tako na teleskopskoj cijevi **27**, da razmak **X** prikazan na slici odgovara vašoj željenoj dubini bušenja.
- Stegnite stezni vijak **25** u ovom položaju.

Rad

Puštanje u rad

- ▶ **Pridržavajte se mrežnog napona! Napon izvora struje mora se podudarati s podacima na tipskoj pločici električnog alata. Električni alati označeni s 230 V mogu raditi i na 220 V.**

Namještanje vrste rada

GBH 2-26 E/RE: Sa preklopkom „bušenje/bušenje čekićem“ **16** odaberite vrstu rada električnog alata.

- Za promjenu vrste rada pritisnite tipku za deblokiranje **15** i okrenite preklopku „bušenje/bušenje čekićem“ **16** u željeni položaj, dok čujno ne preskoči.

GBH 2-26 DE/DRE/DFR: Sa prekidačem za zaustavljanje udaraca/rotacije **11** odaberite način rada električnog alata.

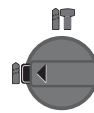
- Za promjenu načina rada pritisnite tipku za deblokiranje **10** i okrenite prekidač za zaustavljanje udaraca/rotacije **11** u željeni položaj, dok se ne čuje osjetno preskakanje.

Napomena: Vrstu rada promijenite samo kod isključenog električnog alata! Električni alat bi se inače mogao oštetiti.

GBH 2-26 E/RE



Položaj za **bušenje čekićem** u beton ili kamen



Položaj za **bušenje** bez čekića u drvo, metal, keramiku i plastiku, kao i za uvijanje vijaka

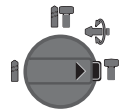
Položaj **Vario-Lock** za reguliranje položaja rada sa dlijetom

U ovom položaju još neće uskočiti prekidač za zaustavljanje udaraca/rotacije **11**.

GBH 2-26 DE/DRE/DFR





Položaj za **rad sa dlijetom**



Namještanje smjera rotacije (GBH 2-26 RE/DRE/DFR)

S preklaskom smjera rotacije **7** možete promijeniti smjer rotacije električnog alata. Kod pritisnutog prekidača za uključivanje/isključivanje **9** to ipak nije moguće.

🔄 **Rotacija u desno:** Okrenite preklopku smjera rotacije **7** obostrano, do graničnika u položaj .

🔄 **Rotacija u lijevo:** Okrenite preklopku smjera rotacije **7** obostrano, do graničnika u položaj .

– Smjer rotacije za bušenje čekićem, bušenje i rad sa dlijetom namjestite uvijek na rotaciju u desno.

Uključivanje/isključivanje

- Za **uključivanje** električnog alata pritisnite prekidač za uključivanje/isključivanje **9**.
- Za **utvrđivanje** prekidača za uključivanje/isključivanje držite isti pritisnuti i dodatno koristite tipku za utvrđivanje **8**.
- Za **isključivanje** električnog alata otpustite prekidač za uključivanje/isključivanje **9**. Kod aretiranja najprije pritisnite prekidač za uključivanje/isključivanje **9**, a nakon toga ga otpustite.

Namještanje broja okretaja/broja udaraca

Broj okretaja/broj udaraca uključenog električnog alata možete bestupnjevitno regulirati, ovisno od toga koliko se daleko utisne prekidač za uključivanje/isključivanje **9**.

Manjim pritiskom na prekidač za uključivanje/isključivanje **9** smanjuje se broj okretaja/broj udaraca. Povećanjem pritiska povećava se broj okretaja/broj udaraca.

Spojka protiv preopterećenja

- ▶ **Ako bi se radni alat uklještio ili zaglavio, prekinut će se pogon do bušnog vretena. Uvijek čvrsto držite električni alat s obje ruke, zbog sila koje kod toga nastaju, i zauzmite stabilan položaj tijela.**
- ▶ **Isključite električni alat i oslobodite radni alat ako je električni alat blokiran. Kod uključivanja sa blokiranim alatom za bušenje nastaju veliki momenti reakcije.**

Upute za rad

- ▶ **Prije svih radova na električnom alatu izvucite mrežni utikač iz utičnice.**

Promjena položaja dlijeta (Vario-Lock) (GBH 2-26 DE/DRE/DFR)

Dlijeto možete aretirati u 36 položaja. Na taj način možete zauzeti optimalni radni položaj.

- Umetnite dlijeto u stezač alata.
- Okrenite prekidač za zaustavljanje udaraca/rotacije **11** u položaj „Vario-Lock“ (vidjeti „Namještanje vrste rada“, stranica 131).
- Okrenite stezač alata u željeni položaj dlijeta.
- Okrenite prekidač za zaustavljanje udaraca/rotacije **11** u položaj „rad sa dlijetom“. Stezač alata je time blokiran.
- Namjestite smjer rotacije za rad dlijetom u desno.

Stavljanje nastavaka odvijača (vidjeti sliku L)

- ▶ **Električni alat stavljajte na maticu/vijak samo u isključenom stanju.** Radni alati koji se okreću mogu kliznuti.

Za primjenu nastavaka odvijača potreban vam je univerzalni držač **30** sa SDS-plus steznom drškom (pribor).

- Očistite usadni kraj stezne drške i malo ga namažite mašću.
- Univerzalni držač uz okretanje stavite u stezač alata dok se sam ne zabravi.
- Provjerite zabavljanje potezanjem za univerzalni držač.
- Stavite nastavak odvijača u univerzalni držač. Koristite samo nastavke odvijača koji odgovaraju glavi vijka.
- Za vađenje univerzalnog držača pomaknite čahuru za zabavljanje **5** prema natrag i izvadite univerzalni držač **30** iz stezača alata.

Održavanje i servisiranje

Održavanje i čišćenje

- ▶ **Prije svih radova na električnom alatu izvucite mrežni utikač iz utičnice.**
 - ▶ **Električni alat i otvore za hlađenje održavajte čistim kako bi se moglo dobro i sigurno raditi.**
 - ▶ **Oštećenu kapu za zaštitu od prašine treba odmah zamijeniti. Preporučuje se da taj posao obavi servis.**
- Nakon svake uporabe očistite stezač alata **3**.

Ako bi električni alat unatoč brižljivih postupaka izrade i ispitivanja ipak prestao raditi, popravak treba prepustiti ovlaštenom servisu za Bosch električne alate.

Za slučaj povratnih upita ili naručivanja rezervnih dijelova, molimo vas neizostavno navedite 10-znamenasti kataloški broj sa tipske pločice električnog alata.

Servis za kupce i savjetovanje kupaca

Naš servis će odgovoriti na vaša pitanja o popravku i održavanju vašeg proizvoda, kao i o rezervnim dijelovima. Crteže u rastavljenom obliku i informacije o rezervnim dijelovima možete naći i na našoj adresi:

www.bosch-pt.com

Tim Bosch savjetnika za kupce rado će odgovoriti na vaša pitanja o kupnji, primjeni i podešavanju proizvoda i pribora.

Hrvatski

Robert Bosch d.o.o
Kneza Branimira 22
10040 Zagreb
Tel.: +385 (01) 295 80 51
Fax: +386 (01) 5193 407

Zbrinjavanje

Električni alat, pribor i ambalažu treba dovesti na ekološki prihvatljivu ponovnu primjenu.

Električne alate ne bacajte u kućni otpad!

Samo za zemlje EU:



Prema Europskim smjernicama 2002/96/EG za električne i elektroničke stare uređaje, električni alati koji više nisu uporabivi moraju se odvojeno sakupiti i dovesti na ekološki prihvatljivu

ponovnu primjenu.

Zadržavamo pravo na promjene.

Ohutusnõuded

Üldised ohutusjuhised

⚠ TÄHELEPANU Kõik ohutusnõuded ja juhised tuleb läbi lugeda.

Ohutusnõuete ja juhiste eiramise tagajärjeks võib olla elektrilöökk, tulekahju ja/või rasked vigastused.

Hoidke kõik ohutusnõuded ja juhised edasiseks kasutamiseks hoolikalt alles.

Allpool kasutatud mõiste „Elektriline tööriist“ käib võrgutoitega (toitejuhtmega) elektriliste tööriistade ja akutoitega (ilma toitejuhtmeta) elektriliste tööriistade kohta.

1) Ohutusnõuded tööpiirkonnas

- a) **Töökoht peab olema puhas ja hästi valgustatud.** Töökohas valitsev segadus ja hämarus võib põhjustada õnnetusi.
- b) **Ärge kasutage elektrilist tööriista plahvatusohtlikus keskkonnas, kus leidub tuleohtlikke vedelikke, gaase või tolmu.** Elektrilistest tööriistadest lööb sädemeid, mis võivad tolmu või auru süüdata.
- c) **Elektrilise tööriista kasutamise ajal hoidke lapsed ja teised isikud töökohast eema.** Kui Teie tähelepanu kõrvale juhitakse, võib seade Teie kontrolli alt väljuda.

2) Elektriohutus

- a) **Elektrilise tööriista pistik peab pistikupessa sobima.** Pistiku kallal ei tohi teha mingeid muudatusi. Ärge kasutage kaitsemaandusega elektriliste tööriistade puhul adapterpistikuid. Muutmata pistikud ja sobivad pistikupesad vähendavad elektrilöögi saamise riski.
- b) **Vältige kehakontakti maandatud pindadega, nagu torud, radiaatorid, pliivid ja külmikud.** Kui Teie keha on maandatud, on elektrilöögi oht suurem.

c) Hoidke seadet vihma ja niiskuse eest.

Kui elektrilisse tööriista on sattunud vett, on elektrilöögi oht suurem.

d) **Ärge kasutage toitejuhet otstarvetel, milleks see ei ole ette nähtud, näiteks elektrilise tööriista kandmiseks, ülesriputamiseks või pistiku pistikupesast väljatõmbamiseks. Hoidke toitejuhet kuumuse, õli, teravate servade ja seadme liikuvate osade eest.** Kahjustatud või keerdulainud toitejuhtmed suurendavad elektrilöögi ohtu.

e) **Kui töotate elektrilise tööriistaga vabas õhus, kasutage ainult selliseid pikendusjuhtmeid, mida on lubatud kasutada ka välistingimustes.** Välistingimustes kasutamiseks sobiva pikendusjuhtme kasutamine vähendab elektrilöögi ohtu.

f) **Kui elektrilise tööriista kasutamine niiskes keskkonnas on vältimatu, kasutage rikkevoolukaitseüliliti.** Rikkevoolukaitseüliliti kasutamine vähendab elektrilöögi ohtu.

3) Inimeste turvalisus

- a) **Olge tähelepanelik, jälgige, mida Te teete, ning toimige elektrilise tööriistaga töötades kaalutletult. Ärge kasutage elektrilist tööriista, kui olete väsinud või uimastite, alkoholi või ravimite mõju all.** Hetkeline tähelepanematus seadme kasutamisel võib põhjustada tõsiseid vigastusi.
- b) **Kandke isikukaitsevahendeid ja alati kaitseprille.** Isikukaitsevahendite, näiteks tolumumaski, libisemiskindlate turvajalatsite, kaitsekiivri või kuulmiskaitsevahendite kandmine – sõltuvalt elektrilise tööriista tüübist ja kasutusala – vähendab vigastuste ohtu.

- c) Vältige seadme tahtmatut käivitamist.** Enne pistiku ühendamist pistikupessa, aku ühendamist seadme külge, seadme ülestõstmist ja kandmist veenduge, et elektriline tööriist on välja lülitatud. Kui hoiate elektrilise tööriista kandmisel sõrme lülilil või ühendate vooluvõrku sisselülitatud seadme, võivad tagajärjeks olla õnnetused.
- d) Enne elektrilise tööriista sisselülitamist eemaldage selle küljest reguleerimis- ja mutrivõtmed.** Seadme pöörleva osa küljes olev reguleerimis- või mutrivõti võib põhjustada vigastusi.
- e) Vältige ebatavalist kehaasendit. Võtke stabiilne tööasend ja hoidke kogu aeg tasakaalu.** Nii saate elektrilist tööriista ootamatutes olukordades paremini kontrollida.
- f) Kandke sobivat rõivastust. Ärge kandke laiu riideid ega ehteid. Hoidke juuksed, rõivad ja kindad seadme liikuvatest osadest eemal.** Lotendavad riided, ehted või pikad juuksed võivad sattuda seadme liikuvate osade vahele.
- g) Kui on võimalik paigaldada tolmueemaldus- ja tolmutõrjumisseadiseid, veenduge, et need on seadmega ühendatud ja et neid kasutatakse õigesti.** Tolmueemaldusseadise kasutamine vähendab tolmutust põhjustatud ohte.
- 4) Elektriliste tööriistade hoolikas käsitsemine ja kasutamine**
- a) Ärge koormake seadet üle. Kasutage töö tegemiseks selleks ettenähtud elektrilist tööriista.** Sobiva elektrilise tööriistaga töötate ettenähtud jõudluspiirides efektiivsemalt ja ohutumalt.
- b) Ärge kasutage elektrilist tööriista, mille lüliti on rikkis.** Elektriline tööriist, mida ei ole enam võimalik lülitist sisse ja välja lülitada, on ohtlik ning tuleb parandada.
- c) Tõmmake pistik pistikupesast välja ja/või eemaldage seadme aku enne seadme reguleerimist, tarvikute vahetamist ja seadme ärapanekut.** See ettevaatusabinõu väldib elektrilise tööriista soovimatut käivitamist.
- d) Kasutusvälisel ajal hoidke elektrilisi tööriistu lastele kättesaamatus kohas. Ärge laske seadet kasutada isikutel, kes seadet ei tunne või pole siintoodud juhiseid lugenud.** Asjatundmatute isikute käes on elektrilised tööriistad ohtlikud.
- e) Hoolitsege seadme eest korralikult. Kontrollige, kas seadme liikuvad osad töötavad veatult ega kiildu kiini. Veenduge, et seadme detailid ei ole murdunud või kahjustatud määral, mis mõjutab seadme töökindlust. Laske kahjustatud detailid enne seadme kasutamist parandada.** Paljude õnnetuste põhjuseks on halvasti hooldatud elektrilised tööriistad.
- f) Hoidke löiketarvikud teravad ja puhtad.** Hoolikalt hooldatud, teravate lõikeservadega löiketarvikud kiilduvad harvemini kinni ja neid on lihtsam juhtida.
- g) Kasutage elektrilist tööriista, lisavarustust, tarvikuid jne vastavalt siintoodud juhistele ning nii, nagu konkreetsed seadmetüübi jaoks ette nähtud. Arvestage seejuures töötingimuste ja teostatava töö iseloomuga.** Elektriliste tööriistade nõuetevastane kasutamine võib põhjustada ohtlikke olukordi.
- 5) Teenindus**
- a) Laske elektrilist tööriista parandada ainult kvalifitseeritud spetsialistidel, kes kasutavad originaalvaruosi.** Nii tagate püsivalt seadme ohutu töö.

Ohutusnõuded puurvasarate kasutamisel

- ▶ **Kandke kuulmiskaitsevahendeid.** Müra võib kahjustada kuulmist.
- ▶ **Kasutage seadme tarnekomplekti kuuluvaid lisakäepidemeid.** Kontrolli kaotus seadme üle võib põhjustada vigastusi.
- ▶ **Kui teostate töid, mille puhul võib tarvik tabada varjatud elektrijuhtmeid või seadme enda toitejuhet, hoidke seadet ainult isoleeritud käepidemetest.** Kontakt pingele all oleva elektrijuhtmega võib pingestada seadme metallosad ja põhjustada elektrilöögi.
- ▶ **Varjatult paiknevate elektrijuhtmete, gaasi- või veetorude avastamiseks kasutage sobivaid otsimiseseadmeid või pöörduge kohaliku elektri-, gaasi- või veevarustusfirma poole.** Kokkupuutel elektrijuhtmetega tekib tulekahju- ja elektrilöögioht. Gaasitorustiku vigastamisel tekib plahvatusoht. Veetorustiku vigastamine põhjustab materiaalse kahju ja võib tekitada elektrilöögi.
- ▶ **Hoidke elektrilist tööriista töötades mõlema käega ja säilitage stabiilne asend.** Elektriline tööriist püsib kahe käega hoides kindlamini käes.
- ▶ **Kinnitage töödeldav toorik.** Kinnitusseadmete või kruustangidega kinnitatud toorik püsib kindlamalt kui käega hoides.
- ▶ **Enne käestpanekut oodake, kuni elektriline tööriist on seiskunud.** Kasutatav tarvik võib kinni kiilduda ja põhjustada kontrolli kaotuse seadme üle.

Tööpõhimõtte kirjeldus



Kõik ohutusnõuded ja juhised tuleb läbi lugeda. Ohutusnõuete ja juhiste eiramise tagajärjeks võib olla elektrilöökk, tulekahju ja/või rasked vigastused.

Avage kokkuvolditud lehekülg, millel on toodud joonised seadme kohta, ja jätke see kasutusjuhendi lugemise ajaks lahti.

Nõuetekohane kasutamine

GBH 2-26 E/RE

Seade on ette nähtud betooni, tellise ja kivi löökpuurimiseks. Samuti sobib see puidu, metalli, keraamiliste plaatide ja plastmaterjalide löögita puurimiseks. Elektrooniliselt reguleeritavad ja parema/vasaku käiguga varustatud seadmed sobivad ka kruvide keeramiseks.

GBH 2-26 DE/DRE/DFR

Seade on ette nähtud betooni, tellise ja kivi löökpuurimiseks ning kergemateks meisel-dustöödeks. Samuti sobib see puidu, metalli, keraamiliste plaatide ja plastmaterjalide löögita puurimiseks. Elektrooniliselt reguleeritavad ja parema/vasaku käiguga varustatud seadmed sobivad ka kruvide keeramiseks.

Tehnilised andmed

Puurvasar GBH ... Professional		2-26 E	2-26 RE	2-26 DE	2-26 DRE	2-26 DFR
Tootenumber 0 611 ...		251 6..	251 7..	253 6..	253 7..	254 7..
Pöörete arvu juhtimine		●	●	●	●	●
Pöörlamise seiskamine		–	–	●	●	●
Parem/vasak käik		–	●	–	●	●
Vahetatav padrun		–	–	–	–	●
Nimivõimsus	W	800	800	800	800	800
Löökkide arv nimipöoretel	min ⁻¹	0–4000	0–4000	0–4000	0–4000	0–4000
Löögitugevus EPTA-Procedure 05/2009 kohaselt	J	2,7	2,7	2,7	2,7	2,7
Nimipöörded	min ⁻¹	0–900	0–900	0–900	0–900	0–900
Padrun		SDS-plus	SDS-plus	SDS-plus	SDS-plus	SDS-plus
Spindlikaela läbimõõt	mm	50	50	50	50	50
Puuri max läbimõõt:						
– betoonis	mm	26	26	26	26	26
– müüritises (õõneskroonpuuriga)	mm	68	68	68	68	68
– terases	mm	13	13	13	13	13
– puidus	mm	30	30	30	30	30
Kaal EPTA-Procedure 01/2003 järgi	kg	2,7	2,7	2,7	2,7	2,9
Kaitseaste		□/II	□/II	□/II	□/II	□/II

Andmed kehtivad nimipingel [U] 230 V. Teistsuguste pingete ja kasutusriigis spetsiifiliste mudelite puhul võivad toodud andmed varieeruda.

Pöörake palun tähelepanu oma tööriista andmesildil toodud tootenumbriile. Seadmete kaubanduslik tähistus võib olla erinev.

Andmed müra/vibratsiooni kohta

Müra mõõdetud vastavalt standardile EN 60745.

Seadme A-karakteristikuga mõõdetud müratase on üldjuhul: helirõhu tase 91 dB(A); müravõimsuse tase 102 dB(A). Mõõtemääramatus K=3 dB.

Kasutage kuulmiskaitsevahendeid!

GBH 2-26 E/RE

Vibratsiooni koguväärtus (kolme suuna vektorsumma), kindlaks tehtud vastavalt standardile EN 60745:

betooni löökpuurimisel: vibratsioon $a_h = 15 \text{ m/s}^2$, mõõteviga $K = 1,5 \text{ m/s}^2$.

GBH 2-26 DE/DRE/DFR

Vibratsiooni koguväärtus (kolme suuna vektorsumma), kindlaks tehtud vastavalt standardile EN 60745:

betooni löökpuurimisel: vibratsioon $a_h = 15 \text{ m/s}^2$, mõõtemääramatus $K = 1,5 \text{ m/s}^2$, meiseldamisel: vibratsioon $a_h = 14 \text{ m/s}^2$, mõõtemääramatus $K = 1,5 \text{ m/s}^2$

GBH 2-26 E/RE/DE/DRE/DFR

Käesolevas juhendis toodud vibratsioon on mõõdetud standardi EN 60745 kohase mõõtemetodi järgi ja seda saab kasutada elektriliste tööriistade omavaheliseks võrdlemiseks. See sobib ka vibratsiooni esialgseks hindamiseks.

Toodud vibratsioonitase on tüüpiline elektrilise tööriista kasutamisel ettenähtud töödeks. Kui aga elektrilist tööriista kasutatakse muudeks töödeks, rakendatakse teisi tarvikuid või kui tööriista hooldus pole piisav, võib vibratsioonitase kõikuda. See võib vibratsiooni tööperioodi jooksul tunduvalt suurendada.

Vibratsiooni täpseks hindamiseks tuleb arvesse võtta ka aega, mil seade oli välja lülitatud või küll sisse lülitatud, kuid tegelikult tööle rakendama. See võib vibratsiooni tööperioodi jooksul tunduvalt vähendada.

Rakendage tööriista kasutaja kaitsmiseks vibratsiooni mõju eest täiendavaid kaitsemeetmeid, näiteks: hooldage tööriistu ja tarvikuid piisavalt, hoidke käed soojas, tagage sujuv töökorraldus.

Seadme osad

Seadme osade numeratsiooni aluseks on jooniste leheküljel toodud numbrid.

- 1 Kiirkinnituspadrun (GBH 2-26 DFR)
- 2 SDS-plus vahetatav padrun (GBH 2-26 DFR)
- 3 SDS-plus-padrun
- 4 Tolmukaitse
- 5 Lukustushülss
- 6 Vahetatava padruni lukustusrõngas (GBH 2-26 DFR)
- 7 Reverslüli (GBH 2-26 RE/DRE/DFR)
- 8 Lüli (sisse/välja) lukustusnupp
- 9 Lüli (sisse/välja)
- 10 Töörežiimilüli vabastusnupp (GBH 2-26 DE/DRE/DFR)
- 11 Töörežiimilüli (GBH 2-26 DE/DRE/DFR)
- 12 Nupp sügavuspiiriku reguleerimiseks
- 13 Sügavuspiirik
- 14 Lisakäepide (isoleeritud haardepind)
- 15 Töörežiimilüli „Puurimine/löökpuurimine“ vabastusklahv (GBH 2-26 E/RE)
- 16 Töörežiimilüli „Puurimine/löökpuurimine“ (GBH 2-26 E/RE)

- 17 Käepide (isoleeritud haardepind)
- 18 Hammasvööpadruni kinnituskruvi*
- 19 Hammasvööpadrun*
- 20 SDS-plus-adapter padrunile*
- 21 Padruni kinnituskoht (GBH 2-26 DFR)
- 22 Kiirkinnituspadruni eesmine hülss (GBH 2-26 DFR)
- 23 Kiirkinnituspadruni rõngas (GBH 2-26 DFR)
- 24 Saugfixi tolmueemaldusava*
- 25 Saugfixi klemmkruvi*
- 26 Saugfixi sügavuspiirik*
- 27 Saugfixi teleskoopotoru*
- 28 Saugfixi tiibkruvi*
- 29 Saugfixi juhttoru*
- 30 SDS-plus-kinnitusega universaaladapter*

*Tarnekomplekt ei sisalda kõiki kasutusjuhendis olevatel joonistel kujutatud või kasutusjuhendis nimetatud lisatarvikuid. Lisatarvikute täieliku loetelu leiata meie lisatarvikute kataloogist.

Vastavus normidele

Kinnitame ainuvastutajana, et punktis „Tehnilised andmed“ kirjeldatud toode vastab järgmistele standarditele või normdokumentidele: EN 60745 vastavalt direktiivide 2004/108/EÜ, 2006/42/EÜ.

Tehniline toimik saadaval aadressil:
Robert Bosch GmbH, PT/ESC,
D-70745 Leinfelden-Echterdingen

Dr. Egbert Schneider Senior Vice President Engineering	Dr. Eckerhard Strötgen Head of Product Certification
--	--

ppa. Müller i.v. Strötgen

Robert Bosch GmbH, Power Tools Division
D-70745 Leinfelden-Echterdingen
Leinfelden, 02.07.2010

Montaaž

- ▶ **Enne mistahes tööde teostamist elektrilise tööriista kallal tõmmake pistik pistikupesast välja.**

Lisakäepide

- ▶ **Kasutage seadet alati koos lisakäepidemega 14.**

Lisakäepideme keeramine (vt joonist A)

Lisakäepidet **14** võite vastavalt oma soovile pöörata asendisse, mis võimaldab turvalise ja mugava töö.

- Keerake lisakäepidet **14** vastupäeva ja seadke lisakäepide **14** soovitud asendisse. Seejärel keerake lisakäepide **14** päripäeva kinni. Veenduge, et lisakäepideme kinnitusriba on korpuse vastavas soones.

Puurimissügavuse reguleerimine (vt joonist B)

Sügavuspiirikuga **13** saab kindlaks määrata soovitud puurimissügavuse **X**.

- Vajutage sügavuspiiriku reguleerimise nupule **12** ja paigaldage sügavuspiirik lisakäepidemesse **14**. Sügavuspiiriku **13** rihveldatud pool peab olema suunatud alla.
- Lükake SDS-plus-tarvik lõpuni SDS-plus-padrunisse **3**. Vastasel korral võib SDS-plus-tarviku liikuvus puurimissügavuse vales muutuda.
- Tõmmake sügavuspiirik nii kaugele välja, et puuri otsa ja sügavuspiiriku otsa vaheline vahemaa vastaks soovitud puurimissügavusele **X**.

Padruni ja tarvikute valik

Löökpuurimiseks ja meiseldamiseks läheb vaja SDS-plus-tarvikuid, mis paigaldatakse SDS-plus-padrunisse.

Puidu, metalli, keraamiliste plaatide ja plastmaterjalide lõögita puurimiseks, samuti kruvide keeramiseks kasutatakse ilma SDS-plus-kinnitusega tarvikuid (nt silindrilise sabaga puure). Nende tarvikute jaoks läheb vaja kiirkinnituspadrunit või hammasvööpadrunit.

GBH 2-26 DFR: SDS-plus vahetatava padruni **2** saab kergesti asendada tarnekomplekti kuuluva kiirkinnituspadruniga **1**.

Hammasvööpadruni vahetamine (GBH 2-26 E/RE/DE/DRE)

Et töötada SDS-plus-kinnitusega tarvikutega (nt silindrilise sabaga puuriga), tuleb seadme külge kinnitada sobiv padrun (hammasvöö- või kiirkinnituspadrun, lisatarvik).

Hammasvööpadruni paigaldamine (vt joonist C)

- Keerake SDS-plus-adapter **20** hammasvööpadrunisse **19**. Kinnitage hammasvööpadrun **19** kinnituskruviga **18**. **Pange tähele, et kinnituskrugi on vasakkeermeaga.**

Hammasvööpadruni paigaldamine (vt joonist C)

- Puhastage adapteri padrunisse kinnituvat osa ja määrige seda kergelt.
- Lükake hammasvööpadrun koos adapteriga pöördliigutusega padrunisse, kuni see autoomaatselt lukustub.
- Lukustuse kontrollimiseks tõmmake hammasvööpadrunit.

Hammasvööpadruni eemaldamine

- Lükake lukustushülsl **5** taha ja võtke hammasvööpadrun **19** maha.

Vahetatava padruni eemaldamine/paigaldamine (GBH 2-26 DFR)

Vahetatava padruni eemaldamine (vt joonist D)

- Tõmmake vahetatava padruni lukustusrõngas **6** taha, hoidke seda selles asendis ja tõmmake SDS-plus vahetatav padrun **2** või kiirkinnituspadrun **1** suunaga ette maha.
- Pärast eemaldamist kaitske vahetatavat padrunit määrdumise eest.

Vahetatava padruni paigaldamine (vt joonist E)

- Enne paigaldamist puhastage vahetatav padrun ja määrige selle sisseasetatavat osa kergelt.
- Võtke SDS-plus vahetatavast padrunist **2** või kiirkinnituspadrunist **1** terve käega ümbert kinni. Lükake vahetatav padrun pöördliigutusega padruni kinnituskohta **21**, kuni kuulete fikseerumisest märku andvat heli.
- Vahetatav padrun lukustub automaatselt. Lukustuse kontrollimiseks tõmmake vahetatavat padrunit.

Tarviku vahetus

Tolmukaitse **4** kaitseb seadet töötamise ajal puurimistolmu sissetungimise eest. Tarviku paigaldamisel jälgige, et tolmukaitse **4** ei saa vigastada.

- ▶ **Vigastatud tolmukaitse tuleb kohe välja vahetada. Tolmukaitse väljavahetamiseks tuleks seade toimetada remonditöökotta.**

SDS-plus-tarviku paigaldamine (vt joonist F)

SDS-plus-padrun võimaldab tarvikut tööriista abita lihtsalt ja kiiresti vahetada.

- GBH 2-26 DFR: Paigaldage SDS-plus vahetatav padrun **2**.
- Puhastage tarviku padrunisse kinnituv osa ja määrige seda kergelt.
- Lükake tarvik pöördliigutusega padrunisse, kuni tarvik automaatselt lukustub.
- Lukustuse kontrollimiseks tõmmake tarvikut.

SDS-plus-tarvik on süsteemist tingituna vabalt liikuv. Seetõttu tekib tühikäigul kerge kõrvalekalle. See ei mõjuta puurimistäpsust, sest puur tsentreerub puurimisel automaatselt.

SDS-plus-tarviku eemaldamine (vt joonist G)

- Lükake lukustushülss **5** taha ja võtke tarvik välja.

Ilma SDS-plus-kinnitusega tarvikute paigaldamine (GBH 2-26 E/RE/DE/DRE)

Märkus: Ärge kasutage ilma SDS-plus-kinnitusega tarvikuid löökpuurimiseks ega meiseldamiseks! Löökpuurimine ja meiseldamine kahjustab SDS-plus-kinnitusega tarvikuid ja padrunit.

- Paigaldage hammasvööpadrun **19** (vt „Hammasvööpadruni vahetamine“, lk 139).
- Tarviku paigaldamiseks keerake hammasvööpadrun **19** lahti. Paigaldage tarvik.
- Asetage padrunvõti hammasvööpadruni **19** vastavatesse avadesse ja pingutage tarvik ühtlaselt kinni.
- GBH 2-26 E/RE: Seadke töörežiimi lüliti **16** sümbolile „Puurimine“.
GBH 2-26 DE/DRE: Keerake töörežiimilüliti **11** asendisse „Puurimine“.

Ilma SDS-plus-kinnitusega tarvikute eemaldamine (GBH 2-26 E/RE/DE/DRE)

- Keerake hammasvööpadruni **19** hülssi padrunvõtme abil vastupäeva, kuni tarvikut on võimalik eemaldada.

Ilma SDS-plus-kinnitusega tarvikute paigaldamine (GBH 2-26 DFR) (vt joonist H)

Märkus: Ärge kasutage ilma SDS-plus-kinnitusega tarvikuid löökpuurimiseks ega meiseldamiseks! Löökpuurimine ja meiseldamine kahjustab SDS-plus-kinnitusega tarvikuid ja padrunit.

- Paigaldage kiirkinnituspadrun **1**.
- Hoidke kinni kiirkinnituspadruni rõngast **23**. Avage padrun, keerates eesmist hülssi **22** lahti nii palju, et tarvikut on võimalik kohale asetada. Hoidke rõngast **23** ja keerake eesmist hülssi **22** tugevasti noole suunas, kuni on kuulda fikseerumisest märku andvat heli.
- Kinnitumise kontrollimiseks tõmmake tarvikut.

Märkus: Kui padrun on lõpuni avatud, võib padruni kinnikeeramisel kostuda fikseerumisest märku andev heli, kuid padrun ei sulgu. Sel juhul keerake eesmist hülssi **22** korraks noolele vastupidises suunas. Seejärel on võimalik padrunit sulgeda.

- Keerake töörežiimilüliti **11** asendisse „Puurimine“.

Ilma SDS-plus-kinnitusega tarvikute eemaldamine (GBH 2-26 DFR) (vt joonist I)

- Hoidke kiirkinnituspadruni rõngast **23** kinni. Avage padrun, keerates eesmist hülssi **22** noole suunas lahti nii palju, et tarvikut on võimalik kohale asetada.

Tolmueemaldus Saugfix abil (lisatarvik)

- ▶ Pliisisaldusega värvide, teatud puiduliikide, mineraalide ja metalli tolmu võib kahjustada tervist. Tolmuga kokkupuude ja tolmu sissehingamine võib põhjustada seadme kasutajal või läheduses viibivatel inimestel allergilisi reaktsioone ja/või hingamisteede haigusi. Teatud tolmu, näiteks tamme- ja pöögitolmu, on vähkitekitaava toimega, iseäranis kombinatsioonil puidutöötlemisel kasutatavate lisaainetega (kromaadid, puidukaitsevahendid). Asbesti sisaldavat materjali tohivad töödelda üksnes vastava ala asjatundjad.
 - Kasutage konkreetse materjali eemaldamiseks sobivat tolmuimejat.
 - Tagage töökohas hea ventilatsioon.
 - Soovitatav on kasutada hingamisteede kaitsemaski filtriga P2.

Pidage kinni töödeldavate materjalide suhtes Teie riigis kehtivatest eeskirjadest.

- ▶ **Vältige tolmu kogunemist töökohta.** Tolmu võib kergesti süttida.

Saugfixi paigaldamine (vt joonist J)

Tolmueemalduseks läheb vaja Saugfixi (lisatarvik). Puurimisel vetrub Saugfix tagasi, nii et Saugfixi pea on alati tihedalt vastu aluspinda.

- Vajutage sügavuspiiriku reguleerimise nupule **12** ja võtke sügavuspiirik maha **13**. Vajutage nupule **12** uuesti ja paigaldage Saugfix eestpoolt lisakäepidemesse **14**.
- Ühendage Saugfixi avaga **24** imivoolik (läbimõõt 19 mm, lisatarvik).

Tolmuimeja peab töödeldava materjali tolmu imemiseks sobima.

Tervistkahjustava, kantserogeense ja kuiva tolmu eemaldamiseks kasutage spetsiaal- tolmuimejat.

Puurimissügavuse reguleerimine Saugfixil (vt joonist K)

Soovitud puurimissügavust **X** saate välja reguleerida ka siis, kui Saugfix on külge monteeritud.

- Lükake SDS-plus-tarvik lõpuni SDS-plus-padrunis **3**. Vastasel korral võib SDS-plus-tarviku liikuvus puurimissügavuse valesse muuta.
- Keerake lahti Saugfixi tiibkruvi **28**.
- Asetage seade sisse lülitamata tugevasti puuritavale kohale. SDS-plus-tarvik peab seejuures pinnale toetuma.
- Nihutage Saugfixi juhttoru **29** nii, et Saugfixi pea toetub puuritavale pinnale. Ärge lükake juhttoru **29** üle teleskoopitoru **27** kaugemale kui vajalik, nii et skaalast jääb võimalikult suur osa teleskoopitorul **27** näha.
- Keerake tiibkruvi **28** uuesti kinni. Keerake lahti Saugfixi tiibkruvi **25**.
- Nihutage sügavuspiirikut **26** teleskoopitorul **27** nii, et joonisel näidatud vahemaa **X** vastab soovitud puurimissügavusele.
- Keerake klemmkruvi **25** selles asendis kinni.

Kasutus

Seadme kasutuselevõtt

- ▶ **Pöörake tähelepanu võrgupingele! Võrgupinge peab ühtima tööriista andmesildil märgitud pingega. Andmesildil toodud 230 V seadmeid võib kasutada ka 220 V võrgupingel korral.**

Tööriista valik

GBH 2-26 E/RE: Tööriistilülitiga „Puurimine/löökpuurimine“ **16** valite seadme töörežiimi.

- Tööriista vahetamiseks vajutage vabastusklahvile **15** ja keerake töörežiimilülitit „Puurimine/löökpuurimine“ **16** soovitud asendisse, kuni see kuuldavalt kohale fikseerub.

GBH 2-26 DE/DRE/DFR: Tööriistilülitiga **11** valite seadme töörežiimi.

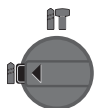
- Tööriista vahetamiseks vajutage vabastusnupule **10** ja keerake töörežiimilüliti **11** soovitud asendisse, kuni see kuuldavalt kohale fikseerub.

Märkus: Tööriista tohib muuta üksnes siis, kui seade on välja lülitatud! Vastasel korral võib seade kahjustuda.

GBH 2-26 E/RE



Asend **löökpuurimiseks** betoonis või kivis



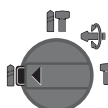
Asend puidu, metalli, keraamiliste plaatide ja plastmaterjalide **puurimiseks** ning kruvide keeramiseks

Asend **Vario-Lock** meisli asendi reguleerimiseks

Selles asendis ei fikseeru töörežiimilüliti **11** kohale.

Asend **meiseldamiseks**

GBH 2-26 DE/ DRE/DFR



Pöörlemissuuna ümberlülitamine (GBH 2-26 RE/DRE/DFR)

Reverslülitiga **7** saate muuta seadme pöörlemissuunda. Kui lüliti (sisse/välja) **9** on alla vajutatud, siis ei ole pöörlemissuuna muutmine võimalik.

↻ **Parem käik:** Keerake reverslülitit **7** mõlemal pool lõpuni asendisse ◀.

↻ **Vasak käik:** Keerake reverslülitit **7** mõlemal pool lõpuni asendisse ▶.

- Löökpuurimiseks, puurimiseks ja meiseldamiseks lülitage seade alati paremale käigule.

Sisse-/väljalülitus

- Tööriista **sisselülitamiseks** vajutage lülitile (sisse/välja) **9**.
- Lüliti (sisse/välja) **lukustamiseks** hoidke seda all ja vajutage samal ajal lukustusnupule **8**.
- Tööriista **väljalülitamiseks** vabastage lüliti (sisse/välja) **9**. Kui lüliti (sisse/välja) **9** on lukustatud, vajutage sellele kõigepealt ja seejärel vabastage see.

Pöörete arvu/löökide arvu reguleerimine

Sisselülitatud seadme pöörete/löökide arvu saab sujuvalt reguleerida vastavalt sellele, kui palju lüliti (sisse/välja) **9** sisse vajutada.

Kerge surve lülitile (sisse/välja) **9** annab madala pöörete arvu/löökide arvu. Surve suurendamine suurendab ka pöörete arvu/löökide arvu.

Ülekoormuskaitse

- ▶ **Puurimistarviku kinnikiildumisel või haakumisel seadme spindel seiskub. Sellega kaasnevate jõudude tasakaalustamiseks tuleb seadet hoida alati kahe käega ja võtta stabiilne tööasend.**
- ▶ **Seadme kinnikiildumise korral lülitage seade välja ja eemaldage tarvik. Kinnikiildunud tarvikuga seadme sisselülitamisel tekivad suured reaktsioonimomendid.**

Tööjuhised

- ▶ **Enne mistahes tööde teostamist elektrilise tööriista kallal tõmmake pistik pistikupesast välja.**

Meisli asendi muutmine (Vario-Lock) (GBH 2-26 DE/DRE/DFR)

Meislit saab lukustada 36 asendisse. Nii on võimalik valida optimaalset tööasendit.

- Asetage meisel padrunisse.
- Keerake töörežiimilüliti **11** asendisse „Vario-Lock“ (vt „Tööriista valik“, lk 141).
- Pöörake padrun soovitud asendisse.
- Keerake töörežiimilüliti **11** asendisse „Meiseldamine“. Padrun on sellega lukustatud.
- Meiseldamiseks reguleerige seade paremale käigule.

Kruvikeeramistarvikute kinnitamine (vt joonist L)

- ▶ **Mutrile/kruvile asetamisel peab seade olema välja lülitatud.** Pöörlevad tarvikud võivad kohalt libiseda.

Kruvikeeramistarvikute kasutamiseks läheb vaja SDS-plus-kinnitusega universaaladapterit **30** (lisatarvik).

- Puhastage adapteri padrunisse kinnituvat osa ja määrige seda kergelt.
- Lükake universaaladapter pöördliigutusega padrunisse, kuni see automaatselt lukustub.
- Lukustuse kontrollimiseks tõmmake universaaladapterit.
- Kinnitage universaaladapterisse kruvikeeramistarvik. Kasutage ainult kruvi peaga sobivaid kruvikeeramistarvikuid.
- Universaaladapteri eemaldamiseks lükake lukustushülssi **5** taha ja võtke universaaladapter **30** padrunist välja.

Hooldus ja teenindus

Hooldus ja puhastus

- ▶ **Enne mistahes tööde teostamist elektrilise tööriista kallal tõmmake pistik pistikupesast välja.**
- ▶ **Seadme laitmatu ja ohutu töö tagamiseks hoidke seade ja selle ventilatsioonivad puhtad.**
- ▶ **Vigastatud tolmuaitse tuleb kohe välja vahetada. Tolmuaitse väljavahetamiseks tuleks seade toimetada remonditöökotta.**
- Puhastage padrunit **3** iga kord pärast kasutamist.

Antud seade on hoolikalt valmistatud ja testitud. Kui seade sellest hoolimata rikki läheb, tuleb see lasta parandada Boschi elektriliste käsitööriistade volitatud remonditöökojas.

Järelepärimiste esitamisel ja tagavaraosade tellimisel näidake kindlasti ära seadme andmesildil olev 10-kohaline tootenumber.

Müügijärgne teenindus ja nõustamine

Müügiesindajad annavad vastused toote paranduse ja hooldusega ning varuosadega seotud küsimustele. Joonised ja lisateabe varuosade kohta leiate ka veebiaadressilt:

www.bosch-pt.com

Boschi müügiesindajad nõustavad Teid toodete ja lisatarvikute ostmise, kasutamise ja seadistamisega seotud küsimustes.

Eesti Vabariik

Mercantile Group AS

Boschi elektriliste käsitööriistade remont ja hooldus

Pärnu mnt. 549

76401 Saue vald, Laagri

Tel.: + 372 (0679) 1122

Fax: + 372 (0679) 1129

Kasutuskõlbmatuks muutunud seadmete käitlus

Elektriseadmed, lisatarvikud ja pakendid tuleks keskkonnasäästlikult ringlusse võtta.

Ärge visake kasutusressursi ammendanud elektrilisi tööriistu olmejäätmete hulka!

Üksnes EL liikmesriikidele:



Vastavalt Euroopa Parlamendi ja nõukogu direktiivile 2002/96/EÜ elektri- ja elektroonikaseadmete jäätmete kohta ning direktiivi kohaldamisele liikmesriikides tuleb kasutuskõlbmatuks

muutunud elektrilised tööriistad eraldi kokku koguda ja keskkonnasäästlikult korduskasutada või ringlusse võtta.

Tootja jätab endale õiguse muudatuste tegemiseks.

Drošības noteikumi

Vispārējie drošības noteikumi darbam ar elektroinstrumentiem

⚠ BRĪDINĀJUMS Uzmanīgi izlasiet visus drošības noteikumus. Šeit sniegto drošības noteikumu un norādījumu neievērošana var izraisīt aizdegšanos un būt par cēloni elektriskajam triecienam vai nopietnam savainojumam.

Pēc izlasīšanas uzglabājiet šos noteikumus turpmākai izmantošanai.

Turpmākajā izklāstā lietotais apzīmējums „elektroinstrumenti” attiecas gan uz tīkla elektroinstrumentiem (ar elektrokabeļi), gan arī uz akumulatora elektroinstrumentiem (bez elektrokabeļa).

1) Drošība darba vietā

- a) **Sekoieties, lai darba vieta būtu tīra un sakārtota.** Nekārtīgā darba vietā un sliktā apgaismojumā var viegli notikt nelaimes gadījums.
- b) **Nelietojiet elektroinstrumentu eksplozīvu vai ugunsnedrošu vielu tuvumā un vietās ar paaugstinātu gāzes vai putekļu saturu gaisā.** Darba laikā elektroinstrumenti nedaudz dzirksteļo, un tas var izsaukt viegli degošu putekļu vai tvaiku aizdegšanos.
- c) **Lietojot elektroinstrumentu, neļaujiet nepiederošām personām un jo īpaši bērniem tuvoties darba vietai.** Citu personu klātbūtne var novērst uzmanību, kā rezultātā jūs varat zaudēt kontroli pār elektroinstrumentu.

2) Elektrodrošība

- a) **Elektroinstrumenta kontaktdakšai jābūt piemērotai elektrotīkla kontaktligzdai. Kontaktdakšas konstrukciju nedrīkst nekādā veidā mainīt. Nelietojiet kontaktdakšas salāgotājus, ja elektroinstru-**

ments caur kabeļi tiek savienots ar aizsargzēmējuma ķēdi. Neizmainītas konstrukcijas kontaktdakša, kas piemērota kontaktligzdai, ļauj samazināt elektriskā trieciena saņemšanas risku.

- b) **Darba laikā nepieskarieties sazēmētiem priekšmetiem, piemēram, caurulēm, radiatoriem, plītiņiem vai ledusskapjiem.** Pieskaroties sazēmētām virsmām, pieaug risks saņemt elektrisko triecienu.
- c) **Nelietojiet elektroinstrumentu lietus laikā, neturiet to mitrumā.** Mitrumam iekļūstot elektroinstrumentā, pieaug risks saņemt elektrisko triecienu.
- d) **Nenesiet un nepiekariet elektroinstrumentu aiz elektrokabeļa. Neraujiet aiz kabeļa, ja vēlaties atvienot instrumentu no elektrotīkla kontaktligzdas. Sargājiet elektrokabeļi no karstuma, eļļas, asām šķautnēm un elektroinstrumenta kustīgajām daļām.** Bojāts vai samezgļojies elektrokabeļis var būt par cēloni elektriskajam triecienam.
- e) **Darbinot elektroinstrumentu ārpus telpām, izmantojiet tā pievienošanai vienīgi tādus pagarinātājkabeļus, kuru lietošana ārpus telpām ir atļauta.** Lietojot elektrokabeļi, kas piemēroti darbam ārpus telpām, samazinās risks saņemt elektrisko triecienu.
- f) **Ja elektroinstrumentu tomēr nepieciešams lietot vietās ar paaugstinātu mitrumu, izmantojiet tā pievienošanai noplūdes strāvas aizsargreleju.** Lietojot noplūdes strāvas aizsargreleju, samazinās risks saņemt elektrisko triecienu.

3) Personiskā drošība

- a) **Darba laikā saglabājiet paškontroli un rīkojieties saskaņā ar veselo saprātu. Pārtrauciet darbu, ja jūtaties noguris vai atrodaties alkohola, narkotiku vai medikamentu izraisītā reibumā.** Strādājot ar elektroinstrumentu, pat viens neuzmanības mirklis var būt par cēloni nopietnam savainojumam.

- b) Izmantojiet individuālos darba aizsardzības līdzekļus. Darba laikā nēsājiet aizsargbrilles.** Individuālo darba aizsardzības līdzekļu (putekļu maskas, neslidošu apavu un aizsargķiveres vai ausu aizsargu) pielietošana atbilstoši elektroinstrumenta tipam un veicamā darba raksturam ļauj izvairīties no savainojumiem.
- c) Nepieļaujiet elektroinstrumenta patvaļīgu ieslēgšanu. Pirms elektroinstrumenta pievienošanas elektrotīklam, akumulatora ievietošanas vai izņemšanas, kā arī pirms elektroinstrumenta pārnesšanas pārlicinieties, ka tas ir izslēgts.** Pārnesot elektroinstrumentu, ja pirksts atrodas uz ieslēdzēja, kā arī pievienojot to elektrobarošanas avotam laikā, kad elektroinstrumenti ir ieslēgti, var viegli notikt nelaimes gadījums.
- d) Pirms elektroinstrumenta ieslēgšanas neaizmirstiet izņemt no tā regulējošos instrumentus vai atslēgas.** Regulējošais instruments vai atslēga, kas ieslēgšanas brīdī atrodas elektroinstrumenta kustīgajās daļās, var radīt savainojumu.
- e) Darba laikā izvairieties ieņemt neērtu vai nedabisku ķermeņa stāvokli. Vienmēr ieturiet stingru stāju un centieties saglabāt līdzsvaru.** Tas atvieglo elektroinstrumenta vadību neparedzētās situācijās.
- f) Izvēlieties darbam piemērotu apģērbu. Darba laikā nenēsājiet brīvi plandošas drēbes un rotaslietas. Netuviniet matus, apģērbu un aizsargcimdus elektroinstrumenta kustīgajām daļām.** Elektroinstrumenta kustīgajās daļās var ieķerties vaļīgas drēbes, rotaslietas un gari mati.
- g) Ja elektroinstrumenta konstrukcija ļauj tam pievienot ārējo putekļu uzsūkšanas vai savākšanas/uzkrāšanas ierīci, sekojiet, lai tā būtu pievienota un pareizi darbotos.** Pielietojot putekļu uzsūkšanu vai savākšanu/uzkrāšanu, samazinās to kaitīgā ietekme uz strādājošās personas veselību.
- 4) Saudzējoša apiešanās un darbs ar elektroinstrumentiem**
- a) Nepārslogojiet elektroinstrumentu. Katram darbam izvēlieties piemērotu elektroinstrumentu.** Elektroinstrumenti darbojas labāk un drošāk pie nominālās slodzes.
- b) Nelietojiet elektroinstrumentu, ja ir bojāts tā ieslēdzējs.** Elektroinstrumenti, ko nevar ieslēgt un izslēgt, ir bīstami lietošanai un to nepieciešams remontēt.
- c) Pirms elektroinstrumenta apkopes, regulēšanas vai darbinstrumenta nomaiņas atvienojiet tā kontaktdakšu no barojošā elektrotīkla vai izņemiet no tā akumulatoru.** Šādi iespējams novērst elektroinstrumenta nejaūšu ieslēgšanu.
- d) Ja elektroinstrumenti netiek lietoti, uzglabājiet to piemērotā vietā, kur elektroinstrumenti nav sasniedzami bērniem un personām, kuras neprot ar to rīkoties vai nav iepazinušas ar šiem noteikumiem.** Ja elektroinstrumentu lieto nekompetentas personas, tas var apdraudēt cilvēku veselību.
- e) Rūpīgi veiciet elektroinstrumenta apkalpošanu. Pārbaudiet, vai kustīgās daļas darbojas bez traucējumiem un nav iespiestas, vai kāda no daļām nav salauzta vai bojāta, vai katra no tām pareizi funkcionē un pilda tai paredzēto uzdevumu. Nodrošiniet, lai bojātās daļas tiktu savlaicīgi nomainītas vai remontētas pilnvarotā remonta darbnīcā.** Daudzi nelaimes gadījumi notiek tāpēc, ka elektroinstrumenti pirms lietošanas nav pienācīgi apkalpoti.
- f) Savlaicīgi notīriet un uzasiniet griezošos darbinstrumentus.** Rūpīgi kopti elektroinstrumenti, kas apgādāti ar asiem griezējumiem, ļauj strādāt daudz ražīgāk un ir vieglāk vadāmi.

g) **Lietojiet vienīgi tādus elektroinstrumentus, papildpiederumus, darbinstrumentus utt., kas atbilst šeit sniegtajiem norādījumiem, ņemot vērā arī konkrētos darba apstākļus un pielietojuma īpatnības.** Elektroinstrumentu lietošana citiem mērķiem, nekā tiem, kuriem to ir paredzējusi ražotājfirma, ir bīstama un var novest pie neparedzamām sekām.

5) Apkalpošana

a) **Nodrošiniet, lai elektroinstrumenta remontu veiktu kvalificēts personāls, nomainīti izmantojot oriģinālās rezerves daļas un piederumus.** Tikai tā iespējams panākt un saglabāt vajadzīgo darba drošības līmeni.

Drošības noteikumi perforatoriem

- ▶ **Lietojiet līdzekļus dzirdes orgānu aizsardzībai.** Trokšņa iedarbība var radīt paliekošus dzirdes traucējumus.
- ▶ **Lietojiet kopā ar elektroinstrumentu piegādāto(s) papildrokturi(us).** Kontroles zaudēšana pār instrumentu var būt par cēloni savainojumiem.
- ▶ **Veicot darbu, kura laikā darbinstruments var skart slēptus elektriskos vadus vai paša instrumenta elektrokabeli, turiet instrumentu tikai aiz izolētajām virsmām.** Darbinstrumentam skarot spriegumnesošus vadus, spriegums nonāk arī uz instrumenta metāla daļām un var būt par cēloni elektriskajam triecienam.
- ▶ **Lietojot piemērotu metālmeklētāju, pārbaudiet, vai apstrādes vietu nešķērso slēptas komunālapgādes līnijas, vai arī griezieties pēc konsultācijas vietējā komunālās saimniecības iestādē.** Darbinstrumenta saskarsnās ar elektropārvades līniju var izraisīt aizdegšanos vai būt par cēloni elektriskajam triecienam. Bojājums gāzes pārvades līnijā var izraisīt sprādzienu. Darbinstrumentam skarot ūdensvada cauruli, var tikt bojātas materiālās vērtības, kā arī strādājošā persona var saņemt elektrisko triecienu.

- ▶ **Darba laikā stingri turiet elektroinstrumentu ar abām rokām un centieties ieturēt drošu stāju.** Elektroinstrumentu ir drošāk vadīt ar abām rokām.
- ▶ **Nostipriniet apstrādājamo priekšmetu.** Iestiprinot apstrādājamo priekšmetu skrūvspīlēs vai citā stiprinājuma ierīcē, strādāt ir drošāk, nekā tad, ja tas tiek turēts ar rokām.
- ▶ **Pirms elektroinstrumenta novietošanas nogaidiet, līdz tas pilnīgi apstājas.** Kustībā esošs darbinstruments var iestrēgt, izsaukot kontroles zaudēšanu pār elektroinstrumentu.

Funkciju apraksts



Uzmanīgi izlasiet visus drošības noteikumus. Šeit sniegto drošības noteikumu un norādījumu neievērošana var izraisīt aizdegšanos un būt par cēloni elektriskajam triecienam vai nopietnam savainojumam.

Lūdzam atvērt atlokāmo lappusi ar elektroinstrumenta attēlu un turēt to atvērtu visu laiku, kamēr tiek lasīta lietošanas pamācība.

Pielietojums

GBH 2-26 E/RE

Elektroinstrumenti ir paredzēti triecienurbšanai betonā, ķieģeļu mūrī un akmenī. Tas ir piemērots arī urbšanai bez trieciēniem kokā, metālā, keramiskajos materiālos un plastmasā. Elektroinstrumenti ar elektronisko gaitas regulatoru un griešanās virziena pārslēdzēju ir lietojami arī skrūvēšanai.

GBH 2-26 DE/DRE/DFR

Elektroinstrumenti ir paredzēti betona, ķieģeļu un akmeņu triecienurbšanai, kā arī viegliem atskaldīšanas darbiem ar keltu. Tas ir piemērots arī koka, metāla, keramikas un plastmasas beztriecienu urbšanai. Elektroinstrumenti ar elektronisko gaitas regulēšanu un griešanas virziena pārslēgšanu ir lietojami arī skrūvēšanai.

Tehniskie parametri

Perforators GBH ... Professional		2-26 E	2-26 RE	2-26 DE	2-26 DRE	2-26 DFR
Izstrādājuma numurs 0 611 ...		251 6..	251 7..	253 6..	253 7..	254 7..
Griešanās ātruma regulēšana		●	●	●	●	●
Griešanās izslēgšana		–	–	●	●	●
Griešanās virziena pārslēgšana		–	●	–	●	●
Nomaināma urbpatrona		–	–	–	–	●
Nominālā patērējamā jauda	W	800	800	800	800	800
Triecienu biežums pie nominālā griešanās ātruma	min. ⁻¹	0–4000	0–4000	0–4000	0–4000	0–4000
Atsevišķo triecienu enerģija atbilstoši EPTA-Procedure 05/2009	J	2,7	2,7	2,7	2,7	2,7
Nominālais griešanās ātrums	min. ⁻¹	0–900	0–900	0–900	0–900	0–900
Darbinstrumenta turētājs		SDS-plus	SDS-plus	SDS-plus	SDS-plus	SDS-plus
Darbvārpstas aptveres diametrs	mm	50	50	50	50	50
Maks urbumu diametrs:						
– betonā	mm	26	26	26	26	26
– mūrī (ar kroņurbi)	mm	68	68	68	68	68
– tēraudā	mm	13	13	13	13	13
– kokā	mm	30	30	30	30	30
Svars atbilstoši EPTA-Procedure 01/2003	kg	2,7	2,7	2,7	2,7	2,9
Elektroaizsardzības klase		□/II	□/II	□/II	□/II	□/II

Šādi parametri tiek nodrošināti pie nominālā elektrobarošanas sprieguma [U] 230 V. Iekārtām, kas paredzētas citam spriegumam vai ir modificētas atbilstoši nacionālajiem standartiem, šie parametri var atšķirties.

Lūdzam vadīties pēc elektroinstrumenta izstrādājuma numura. Atsevišķiem izstrādājumiem tirdzniecības apzīmējumi var mainīties.

Informācija par troksni un vibrāciju

Troksņa parametru vērtības ir noteiktas atbilstoši standartam EN 60745.

Elektroinstrumenta radītā pēc raksturlieknes A izsvērtā troksņa parametru tipiskās vērtības ir šādas: troksņa spiediena līmenis 91 dB(A); troksņa jaudas līmenis 102 dB(A). Izkliede K=3 dB.

Nēsājiet ausu aizsargus!

GBH 2-26 E/RE

Kopējā vibrācijas paātrinājuma vērtība (vektoru summa trijos virzienos) ir noteikta atbilstoši standartam EN 60745:

Triecienuurbšana betonā: vibrācijas paātrinājuma vērtība $a_{\text{H}} = 15 \text{ m/s}^2$, izkliede $K = 1,5 \text{ m/s}^2$.

GBH 2-26 DE/DRE/DFR

Kopējā vibrācijas paātrinājuma vērtība (vektoru summa trijos virzienos) ir noteikta atbilstoši standartam EN 60745.

Triecienuurbšana betonā: vibrācijas paātrinājuma vērtība $a_n = 15 \text{ m/s}^2$, izkliede $K = 1,5 \text{ m/s}^2$, apstrāde ar kaltu: vibrācijas paātrinājuma vērtība $a_n = 14 \text{ m/s}^2$, izkliede $K = 1,5 \text{ m/s}^2$.

GBH 2-26 E/RE/DE/DRE/DFR

Šajā pamācībā sniegtais vibrācijas līmenis ir izmērīts atbilstoši standartā EN 60745 noteiktajai procedūrai un var tikt lietots instrumentu salīdzināšanai. To var izmantot arī vibrācijas radītās papildu slodzes iepriekšējai novērtēšanai.

Šeit sniegtais vibrācijas līmenis ir attiecināms uz elektroinstrumenta galvenajiem pielietojuma veidiem. Ja elektroinstruments tiek lietots netipiskiem mērķiem, kopā ar netipiskiem darb-instrumentiem vai nav vajadzīgajā veidā apkalpots, tā vibrācijas līmenis var atšķirties no šeit sniegtās vērtības. Tas var ievērojami palielināt vibrācijas radīto papildu slodzi zināmam darba laika posmam.

Lai precīzi izvērtētu vibrācijas radīto papildu slodzi zināmam darba laika posmam, jāņem vērā arī laiks, kad elektroinstruments ir izslēgts vai arī darbojas, taču reāli netiek izmantots paredzētā darba veikšanai. Tas var ievērojami samazināt vibrācijas radīto papildu slodzi zināmam darba laika posmam.

Veiciet papildu pasākumus, lai pasargātu strādājošo personu no vibrācijas kaitīgās iedarbības, piemēram, savlaicīgi veiciet elektroinstrumenta un darbinstrumentu apkalpošanu, novērsiet roku atdzišanu un pareizi plānojiet darbu.

Attēlotās sastāvdaļas

Attēloto sastāvdaļu numerācija atbilst numuriem elektroinstrumenta attēlā, kas sniegts ilustratīvajā lappusē.

- 1 Nomaināmā bezatslēgas urbpatrona (GBH 2-26 DFR)
- 2 Nomaināmā SDS-plus urbpatrona (GBH 2-26 DFR)
- 3 SDS-plus turētājaptvere
- 4 Putekļu aizsargs
- 5 Fiksējošā uzma

- 6 Nomaināmās urbpatronas fiksējošais gredzens (GBH 2-26 DFR)
- 7 Griešanās virziena pārslēdzējs (GBH 2-26 RE/DRE/DFR)
- 8 Taustiņš ieslēdzēja fiksēšanai
- 9 Ieslēdzējs
- 10 Taustiņš darba režīma pārslēdzēja defiksēšanai (GBH 2-26 DE/DRE/DFR)
- 11 Darba režīma pārslēdzējs (GBH 2-26 DE/DRE/DFR)
- 12 Taustiņš dziļuma ierobežotāja atbrīvošanai
- 13 Dziļuma ierobežotājs
- 14 Papildrokturis (ar izolētu noturvirsmu)
- 15 Defiksējošais taustiņš pārslēdzējam „Urbšana/Triecienuurbšana“ (GBH 2-26 E/RE)
- 16 Pārslēdzējs „Urbšana/Triecienuurbšana“ (GBH 2-26 E/RE)
- 17 Rokturis (ar izolētu noturvirsmu)
- 18 Zobaploces urbpatronas noturskrūve*
- 19 Zobaploces urbpatrona*
- 20 SDS-plus kāts urbpatronas stiprināšanai*
- 21 Urbpatronas stiprinājums (GBH 2-26 DFR)
- 22 Bezatslēgas urbpatronas priekšējā aploce (GBH 2-26 DFR)
- 23 Bezatslēgas urbpatronas noturgredzens (GBH 2-26 DFR)
- 24 Uzsūkšanas ierīces Saugfix uzsūkšanas atvere*
- 25 Uzsūkšanas ierīces Saugfix dziļuma ierobežotāja spārnskrūve*
- 26 Uzsūkšanas ierīces Saugfix dziļuma ierobežotājs*
- 27 Uzsūkšanas ierīces Saugfix teleskopiskā vadotne*
- 28 Uzsūkšanas ierīces Saugfix spārnskrūve*
- 29 Uzsūkšanas ierīces Saugfix vadotnes aptvere*
- 30 Universālais turētājs ar SDS-plus stiprinājuma kātu*

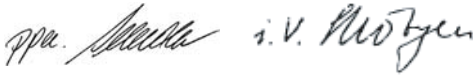
*Šeit attēlotie vai aprakstītie piederumi neietilpst standarta piegādes komplektā. Pilns pārskats par izstrādājuma piederumiem ir sniegts mūsu piederumu katalogā.

Atbilstības deklarācija

Mēs ar pilnu atbildību paziņojam, ka sadaļā „Tehniskie parametri“ aprakstītais izstrādājums atbilst šādiem standartiem vai normatīvajiem dokumentiem: EN 60745, kā arī direktīvām 2004/108/EK un 2006/42/EK.

Tehniskā dokumentācija no:
Robert Bosch GmbH, PT/ESC,
D-70745 Leinfelden-Echterdingen

Dr. Egbert Schneider Senior Vice President Engineering	Dr. Eckerhard Strötgen Head of Product Certification
--	--



Robert Bosch GmbH, Power Tools Division
D-70745 Leinfelden-Echterdingen
Leinfelden, 02.07.2010

Montāža

- **Pirms elektroinstrumenta apkopes vai apkalpošanas izvelciet tā elektrokabeļa kontaktdakšu no barojošā elektrotīkla kontaktlīdzi.**

Papildrokturis

- **Lietojiet elektroinstrumentu tikai tad, ja uz tā ir nostiprināts papildrokturis 14.**

Papildroktura pagriešana (attēls A)

Papildrokturi **14** var pagriezt tādā stāvoklī, kas darba laikā ļauj droši stāvēt un strādāt bez piepūles.

- Atskrūvējiet papildroktura **14** apakšējo daļu, griežot to pretēji pulksteņa rādītāju kustības virzienam, un pagrieziet papildrokturi **14** vēlamajā stāvoklī. Tad stingri pieskrūvējiet papildroktura **14** apakšējo daļu, griežot to pulksteņa rādītāju kustības virzienā. Sekojiet, lai, papildroktura spīļaploce ievietotos šim nolūkam paredzētajā korpusa gropē.

Urbšanas dziļuma iestādīšana (attēls B)

Izmantojot urbšanas dziļuma ierobežotāju **13**, var iestādīt vēlamo urbšanas dziļumu **X**.

- Šim nolūkam nospiediet urbšanas dziļuma ierobežotāja atbrīvošanas taustiņu **12** un pārvietojiet urbšanas dziļuma ierobežotāju papildroktura **14** turētājā. Rievojumam uz dziļuma ierobežotāja **13** jābūt vērstam augšup.
- Līdz galam iebīdiet darbinstrumentu ar SDS-plus stiprinājumu SDS-plus turētājaptverē **3**. Pretējā gadījumā darbinstruments turētājaptverē kustas, kas var traucēt pareiza urbšanas dziļuma iestādīšanu.
- Izvelciet urbšanas dziļuma ierobežotāju tādā garumā, lai attālums starp urbja smaili un urbšanas dziļuma ierobežotāja galu būtu vienāds ar vēlamo urbšanas dziļumu **X**.

Urbjpatronas un darbinstrumenta izvēle

Veicot triecienuurbšanu un apstrādi ar kalnu, jālieto SDS-plus darbinstrumenti, kas derīgi iestiprināšanai SDS-plus urbjpatronā.

Urbšanai bez triecieniem kokā, metālā, keramikajos materiālos un plastmasā, kā arī skrūvēšanai jālieto darbinstrumenti bez SDS-plus stiprinājuma (piemēram, urbji ar cilindrisku kātu). Šo darbinstrumentu iestiprināšanai nepieciešama bezatslēgas vai zobaploces urbjpatrona.

GBH 2-26 DFR: nomaināmo SDS-plus-urbjpatronu **2** var viegli nomainīt pret kopā ar instrumentu piegādāto bezatslēgas urbjpatronu **1**.

Zobaploces urbjpatronas nomaīņa (GBH 2-26 E/RE/DE/DRE)

Lai varētu izmantot darbinstrumentus bez SDS-plus stiprinājuma (piemēram, urbjus ar cilindrisku kātu), elektroinstrumentā jāiestiprina piemērota urbjpatrona (zobaploces vai bezatslēgas urbjpatrona; tās abas ir papildpiederumi).

Zobaploces urbjpatronas salikšana (attēls C)

- Ieskrūvējiet SDS-plus kātu **20** zobaploces urbjpatronā **19**. Nostipriniet zobaploces urbjpatronu **19** ar noturskrūvi **18**. **Atcerieties, ka noturskrūvei ir kreisā vītne.**

Zobaploces urbĵpatronas iestiprināšana (attēls C)

- Notīriet kāta iestiprināmo daļu un pārklājiet to ar nelielu smērvielas daudzumu.
- Nedaudz pagrozot, ievirziet zobaploces urbĵpatronas kātu turētājpaptverē, līdz tas tur automātiski fiksējas.
- Pārbaudiet fiksēšanos, pavelkot zobaploces urbĵpatronu ārā no turētājpaptveres.

Zobaploces urbĵpatronas izņemšana

- Pavirziet spīļuzmavu **5** instrumenta korpusa virzienā un izvelciet zobaploces urbĵpatronu **19**.

Nomaināmās urbĵpatronas izņemšana un iestiprināšana (GBH 2-26 DFR)

Nomaināmās urbĵpatronas izņemšana (attēls D)

- Pabīdiet atpakaļ nomaināmās urbĵpatronas fiksējošo gredzenu **6** un, stingri turot to šādā stāvoklī, izvelciet nomaināmo SDS-plus urbĵpatronu **2** vai nomaināmo bezatslēgas urbĵpatronu **1** virzienā uz priekšu.
- Pēc nomaināmās urbĵpatronas izņemšanas veiciet pasākumus, lai pasargātu to no netīrumiem.

Nomaināmās urbĵpatronas iestiprināšana (attēls E)

- Pirms iestiprināšanas notīriet nomaināmo urbĵpatronu un pārklājiet tās iestiprināmo daļu ar nelielu daudzumu smērvielas.
- Satveriet plaukstā nomaināmo SDS-plus urbĵpatronu **2** vai nomaināmo bezatslēgas urbĵpatronu **1**. Nedaudz pagrozot, iebīdiet nomaināmo urbĵpatronu stiprinājumā **21**, līdz skaidri sadzirdat fiksatora klikšķi.
- Nomaināmā urbĵpatrona automātiski fiksējas stiprinājumā. Pārbaudiet urbĵpatronas fiksāciju, nedaudz pavelkot to ārā no stiprinājuma.

Darbinstrumenta nomaiņa

Putekļu aizsargs **4** novērš urbšanas procesā radušos putekļu iekļūšanu turētājpaptverē. Iestiprinot darbinstrumentu, sekojiet, lai putekļu aizsargs **4** netiktu bojāts.

- ▶ **Ja putekļu aizsargs ir bojāts, tas nekavējoties jānomaina. Nomainītu ieteicams veikt pilnvarotā klientu apkalpošanas iestādē.**

SDS-plus darbinstrumentu iestiprināšana (attēls F)

SDS-plus urbĵpatronā var vienkārši un ērti iestiprināt nomaināmos darbinstrumentus, nelieojot palīgrikus.

- GBH 2-26 DFR: Iestipriniet nomaināmo SDS-plus urbĵpatronu **2**.
- Pirms iestiprināšanas notīriet darbinstrumenta kātu un pārklājiet tā iestiprināmo daļu ar nelielu daudzumu smērvielas.
- Nedaudz pagrozot, ievirziet darbinstrumenta kātu urbĵpatronas turētājpaptverē, līdz tas tur automātiski fiksējas.
- Pārbaudiet urbĵpatronas fiksāciju, nedaudz pavelkot to ārā no stiprinājuma.

SDS-plus stiprinājuma sistēmai piemīt īpatnība, ka turētājpaptverē iestiprinātais darbinstruments brīvi kustas. Tāpēc, instrumentam darbojoties tukšgaitā, darbinstruments rotē ar zināmu radiālu ekscentritāti. Taču tas neietekmē urbumu precizitāti, jo urbšanas laikā darbinstruments automātiski centrējas.

SDS-plus darbinstrumenta izņemšana (attēls G)

- Pārvietojiet spīļuzmavu **5** instrumenta korpusa virzienā un izvelciet darbinstrumentu no turētājpaptveres.

Kā iestiprināt darbinstrumentu bez SDS-plus stiprinājuma (GBH 2-26 E/RE/DE/DRE)

Piezīme. Nelietojiet darbinstrumentus bez SDS-plus stiprinājuma, veicot triecienuurbšanu un izciršanu ar kalnu! Triecienuurbšanas un izciršanas laikā darbinstrumenti bez SDS-plus stiprinājuma un to iestiprināšanai paredzētās urbjpatronas var tikt bojātas.

- Iestipriniet zobaploces urbjpatronu **19** (skatīt sadaļu „Zobaploces urbjpatronas nomainā”, lappusē 149).
- Griežot zobaploces urbjpatronas **19** aploci, atveriet urbjpatronu tik tālu, lai tajā varētu ievietot darbinstrumentu. Ievietojiet darbinstrumentu urbjpatronā.
- Pēc kārtas ievietojiet urbjpatronas atslēgu atbilstošajos zobaploces urbjpatronas **19** atvērumos un iespīlējiet darbinstrumentu urbjpatronā.
- GBH 2-26 E/RE: Pārvietojiet pārslēdzēju **16** pret simbolu „Urbšana”.
- GBH 2-26 DE/DRE: Pagrieziet darba režīma pārslēdzēju **11** stāvoklī „Urbšana”.

Kā izņemt darbinstrumentu bez SDS-plus stiprinājuma (GBH 2-26 E/RE/DE/DRE)

- Ar urbjpatronas atslēgas palīdzību grieziet zobaploces urbjpatronas **19** aploci pretēji pulksteņa rādītāju kustības virzienam, līdz darbinstrumentu kļūst iespējams izņemt.

Kā iestiprināt darbinstrumentu bez SDS-plus stiprinājuma (GBH 2-26 DFR) (attēls H)

Piezīme. Nelietojiet darbinstrumentus bez SDS-plus stiprinājuma, veicot triecienuurbšanu un izciršanu ar kalnu! Triecienuurbšanas un izciršanas laikā darbinstrumenti bez SDS-plus stiprinājuma un to iestiprināšanai paredzētās urbjpatronas var tikt bojātas.

- Iestipriniet bezatslēgas urbjpatronu **1**.
- Stingri satveriet bezatslēgas urbjpatronas noturgredzenu **23**. Griežot bezatslēgas urbjpatronas priekšējo aploci **22**, atveriet tās turētājaptveri tik tālu, lai tajā varētu ievietot darbinstrumenta kātu. Stingri turiet noturgredzenu **23** un spēcīgi grieziet priekšējo aploci **22** bultas virzienā, līdz kļūst skaidri sadzirdami sprūda mehānisma klikšķi.

- Pārbaudiet darbinstrumenta fiksāciju, nedaudz pavelkot to ārā no turētājaptveres.

Piezīme. Ja turētājaptvere ir atvērta līdz galam, tad var notikt tā, ka pie mēģinājuma to aizvērt kļūst dzirdami sprūda mehānisma klikšķi un turētājaptvere neaizveras.

Šādā gadījumā pagrieziet bezatslēgas urbjpatronas priekšējo aploci **22** pretēji bultas virzienam. Pēc tam turētājaptveri kļūst iespējams aizvērt.

- Pagrieziet darba režīma pārslēdzēju **11** stāvoklī „Urbšana”.

Kā izņemt darbinstrumentu bez SDS-plus stiprinājuma (GBH 2-26 DFR) (attēls I)

- Stingri satveriet bezatslēgas urbjpatronas noturgredzenu **23**. Griežot bezatslēgas urbjpatronas priekšējo aploci **22** bultas virzienā, atveriet tās turētājaptveri, līdz kļūst iespējams izņemt darbinstrumentu.

Putekļu uzsūkšana ar ierīci Saugfix (papildpiederums)

► Dažu materiālu, piemēram, svīnu saturošu krāsu, dažu koksnes šķirņu, minerālu un metālu putekļi var būt kaitīgi veselībai. Pieskaršanās šādiem putekļiem vai to ieelpošana var izraisīt alerģiskas reakcijas vai elpošanas ceļu saslimšanu elektroinstrumenta lietotājam vai darba vietai tuvumā esošajām personām. Atsevišķu materiālu putekļi, piemēram, putekļi, kas rodas, zāģējot ozola vai dižskābarža koksni, var izraisīt vēzi, īpaši tad, ja koksne iepriekš ir tikusi ķīmiski apstrādāta (ar hromātu vai koksnes aizsardzības līdzekļiem). Azbestu saturošus materiālus drīkst apstrādāt vienīgi personas ar īpašām profesionālām iemaņām.

- Pielietojiet apstrādājamajam materiālam vispiemērotāko putekļu uzsūkšanas metodi.
- Darba vietai jābūt labi ventilējamai.
- Darba laikā ieteicams izmantot masku elpošanas ceļu aizsardzībai ar filtrēšanas klasi P2.

Ievērojiet jūsu valstī spēkā esošos priekšrakstus, kas attiecas uz apstrādājamo materiālu.

- **Nepieļaujiet putekļu uzkrāšanos darba vietā.** Putekļi var viegli aizdegties.

Ierīces Saugfix nostiprināšana (attēls J)

Lai urbšanas laikā nodrošinātu putekļu uzsūkšanu, jālieto uzsūkšanas ierīce Saugfix (papildpiederums). Veidojot urbumu, ar atspēri nospriegotā uzsūkšanas ierīce Saugfix virzās atpakaļ, tāpēc tās uzsūkšanas galva pastāvīgi saglabā ciešu kontaktu ar urbjamo virsmu.

- Nospiediet taustiņu urbšanas dziļuma ierobežotāja defiksēšanai **12** un izņemiet urbšanas dziļuma ierobežotāju **13**. Tad no jauna nospiediet taustiņu **12** un no priekšpusē ievietojiet uzsūkšanas ierīci Saugfix papildroktura **14** stiprinājumā.
- Pievienojiet putekļsūcēja šļūteni (ar diametru 19 mm, papildpiederums) ierīces Saugfix uzsūkšanas atverei **24**.

Putekļsūcējam jābūt piemērotam apstrādājamā materiāla putekļu uzsūkšanai.

Veselībai īpaši kaitīgu, kancerogēnu vai sausu putekļu uzsūkšanai lietojiet speciālu putekļsūcējus.

Urbšanas dziļuma iestādīšana uzsūkšanas ierīcei Saugfix (attēls K)

Vēlamo urbšanas dziļumu **X** var iestādīt arī tad, ja uz instrumenta ir nostiprināta uzsūkšanas ierīce Saugfix.

- Līdz galam iebīdīet darbinstrumentu ar SDS-plus stiprinājumu SDS-plus turētājaptverē **3**. Pretējā gadījumā darbinstruments turētājaptverē kustas, kas var traucēt pareiza urbšanas dziļuma iestādīšanu.
- Atskrūvējiet uzsūkšanas ierīces Saugfix spārnskrūvi **28**.
- Neieslēdzot elektroinstrumentu, cieši piespiediet to pie apstrādājamā priekšmeta. SDS-plus darbinstrumentam jāatbalstās pret apstrādājamā priekšmeta virsmu.

- Pārbīdīet uzsūkšanas ierīces Saugfix vadotnes aptveri **29** tās turētājā tā, lai ierīces Saugfix uzsūkšanas galva piespiestos apstrādājamā priekšmeta virsmai. Neuzbīdīet vadotnes aptveri **29** uz teleskopiskās vadotnes **27** vairāk, nekā nepieciešams, nodrošinot, lai paliktu redzama iespējami lielāka teleskopiskās vadotnes **27** skalas daļa.
- Stingri pieskrūvējiet spārnskrūvi **28**. Tad atskrūvējiet uzsūkšanas ierīces Saugfix dziļuma ierobežotāja spārnskrūvi **25**.
- Pārbīdīet dziļuma ierobežotāju **26** pa teleskopisko cauruli **27** tā, lai attēlā parādītais attālums **X** atbilstu vēlamajam urbšanas dziļumam.
- Dziļuma ierobežotājam atrodoties šajā stāvoklī, stingri pieskrūvējiet fiksējošo skrūvi **25**.

Lietošana

Uzsākot lietošanu

- **Pievadiet instrumentam pareizu spriegumu! Spriegumam elektrotīklā jāatbilst vērtībai, kas norādīta instrumenta marķējuma plāksnītē. Elektroinstrumenti, kas paredzēti 230 V spriegumam, var darboties arī no 220 V elektrotīkla.**

Darba režīma izvēle

GBH 2-26 E/RE: Ar pārslēdzēju „Urbšana/Triecienurbšana“ **16** izvēlieties elektroinstrumenta darba režīmu.

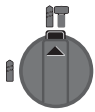
- Lai pārslēgtu elektroinstrumenta darba režīmu, nospiediet defiksējošo taustiņu **15** un pagrieziet pārslēdzēju „Urbšana/Triecienurbšana“ **16** vēlamajā stāvoklī, līdz tas fiksējas ar skaidri sadzirdamu klikšķi.

GBH 2-26 DE/DRE/DFR: Ar darba režīma pārslēdzēja **11** palīdzību izvēlieties elektroinstrumenta darba režīmu.

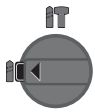
- Lai izmainītu darba režīmu, nospiediet defiksēšanas taustiņu **10** un pagrieziet darba režīma pārslēdzēju **11** vēlamajā stāvoklī, līdz tas fiksējas ar skaidri sadzirdamu klikšķi.

Piezīme. Pārslēdziet elektroinstrumenta darba režīmu tikai laikā, kad tas ir izslēgts! Pretējā gadījumā elektroinstrumenti var tikt bojāti.

GBH 2-26 E/RE



Pārslēdzēja stāvoklis, veicot **triecienurbšanu** betonā vai akmenī

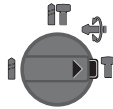
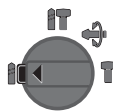


Pārslēdzēja stāvoklis, veicot **urbšanu** bez triecienu kokā, metālā, keramikajos materiālos un plastmasā, kā arī skrūvēšanu

Pārslēdzēja stāvoklis **Vario-Lock**, kas ļauj regulēt kalta stāvokli Šajā stāvoklī darba režīma pārslēdzējs **11** nefiksējas.

Pārslēdzēja stāvoklis, veicot **izciršanu**

GBH 2-26 DE/DRE/DFR



Griešanās virziena izvēle (GBH 2-26 RE/DRE/DFR)

Lietojot griešanās virziena pārslēdzēju **7**, var mainīt elektroinstrumenta darbvirpšanas griešanās virzienu. Taču tas nav iespējams laikā, kad ir nospiests ieslēdzējs **9**.

- 🔊 **Griešanās virziens pa labi:** līdz galam pabīdīdiet divpusējo griešanās virziena pārslēdzēju **7**, pārvietojot to stāvoklī **←**.
- 🔊 **Griešanās virziens pa kreisi:** līdz galam pabīdīdiet divpusējo griešanās virziena pārslēdzēju **7**, pārvietojot to stāvoklī **→**.

- Veicot triecienurbšanu, urbšanu un izciršanu ar kalnu, vienmēr izvēlieties griešanās virzienu pa labi.

Ieslēgšana un izslēgšana

- Lai **ieslēgtu** elektroinstrumentu, nospiediet ieslēdzēju **9**.
- Lai ieslēdzēju **fiksētu ieslēgtā stāvoklī**, turiet to nospiestu un vienlaikus nospiediet fiksēšanas taustiņu **8**.
- Lai **izslēgtu** elektroinstrumentu, atlaidiet ieslēdzēju **9**. Ja ieslēdzējs **9** ir fiksēts ieslēgtā stāvoklī, vispirms to nospiediet un tad atlaidiet.

Griešanās ātruma/triecienu biežuma regulēšana

Ieslēgta elektroinstrumenta griešanās ātrumu/triecienu biežumu var bezpakāpju veidā regulēt, mainot spiedienu uz ieslēdzēju **9**.

Viegls spiediens uz ieslēdzēju **9** atbilst nelielam griešanās ātrumam/triecienu biežumam. Palielinot spiedienu, pieaug arī griešanās ātrums/triecienu biežums.

Pārslodzes sajūgs

- ▶ Ja darbinstruments iestrēgst urbumā, instrumenta darbvirpšanas piedziņa tiek automātiski pārtraukta. Šādā situācijā var rasties ievērojams pretspēks, tāpēc darba laikā stingri turiet elektroinstrumentu ar abām rokām, nodrošinot zem kājām stabilu pamatu.
- ▶ Izslēdziet elektroinstrumentu un izbrīvējiet iestrēgušo darbinstrumentu. Ieslēdzot elektroinstrumentu, kura urbis ir iestrēdzis urbumā, uz strādājošās personas rokām iedarbojas liels reaktīvais griezes moments.

Norādījumi darbam

- ▶ **Pirms elektroinstrumenta apkopes vai apkalpošanas izvelciet tā elektrokabeļa kontaktdakšu no barojošā elektrotīkla kontaktlīdždas.**

Kalta stāvokļa iestādīšana (Vario-Lock) (GBH 2-26 DE/DRE/DFR)

Instrumentā iestiprināto kalnu var pagriezt un fiksēt vienā no 36 iespējamajiem stāvokļiem. Tas ļauj izvēlēties tādu kalna stāvokli, kas vislabāk atbilst veicamā darba raksturam.

- Iestipriniet kalnu darbinstrumenta turētājaptverē.
- Pagrieziet darba režīma pārslēdzēju **11** stāvoklī „Vario-Lock“ (skatīt sadaļu „Darba režīma izvēle“ lappusē 152).
- Pagrieziet turētājaptveri kopā ar kalnu vēlamajā stāvoklī.
- Pagrieziet darba režīma pārslēdzēju **11** stāvoklī „Izcīšana“. Līdz ar to turētājaptvere tiek fiksēta nekustīgi.
- Veicot apstrādi ar kalnu, izvēlieties griešanās virzienu pa labi.

Skrūvgrieža uzgaļu iestiprināšana (attēls L)

- ▶ **Kontaktējiet darbinstrumentu ar uzgriezni vai skrūvi tikai laikā, kad elektroinstrumenti ir izslēgti.** Rotējošs darbinstruments var noslīdēt no skrūves galvas.

Lietojot skrūvgrieža uzgaļus, nepieciešams universālais turētājs **30** ar SDS-plus stiprinājuma kātu (papildpiederums).

- Notīriet kāta iestiprināmo daļu un pārklājiet to ar nelielu smērvielas daudzumu.
- Nedaudz pagrozot, ievirziet universālā turētāja kātu darbinstrumenta turētājaptverē, līdz tas tur automātiski fiksējas.
- Pārbaudiet fiksēšanos, pavelkot universālo turētāju ārā no turētājaptveres.

- Ievietojiet universālajā turētājā skrūvgrieža uzgali. Izvēlieties tikai tādu skrūvgrieža uzgaļus, kas ir piemēroti ieskrūvējamo skrūvju galvām.
- Lai izņemtu universālo turētāju, pavisiet spīļuzmavu **5** instrumenta korpusa virzienā un izvelciet turētāju **30** no darbinstrumenta turētājaptveres.

Apkalpošana un apkope

Apkalpošana un tīrīšana

- ▶ **Pirms elektroinstrumenta apkopes vai apkalpošanas izvelciet tā elektrokabeļa kontaktdakšu no barojošā elektrotīkla kontaktlīdždas.**
- ▶ **Lai nodrošinātu ilgstošu un nevainojamu elektroinstrumenta darbību, uzturiet tīru tā korpusu un ventilācijas atveres.**
- ▶ **Ja putekļu aizsargs ir bojāts, tas nekavējoties jānomaina. Nomainītu ieteicams veikt pilnvarotā klientu apkalpošanas iestādē.**
- Ik reizi pēc lietošanas notīriet darbinstrumenta turētājaptveri **3**.

Ja, neraugoties uz augsto izgatavošanas kvalitāti un rūpīgo pēcražošanas pārbaudi, elektroinstrumenti tomēr sabojājas, tas nogādājams remontam firmas Bosch pilnvarotā elektroinstrumentu remonta darbnīcā.

Pieprasot konsultācijas un pasūtot rezerves daļas, noteikti paziņojiet 10 zīmju izstrādājuma numuru, kas atrodams uz elektroinstrumenta marķējuma plāksnītes.

Tehniskā apkalpošana un konsultācijas klientiem

Klientu apkalpošanas dienests atbildēs uz Jūsu jautājumiem par izstrādājumu remontu un apkalpošanu, kā arī par to rezerves daļām. Kopsalikuma attēlus un informāciju par rezerves daļām var atrast arī interneta vietnē:

www.bosch-pt.com

Bosch klientu konsultāciju grupa centīsies Jums palīdzēt vislabākajā veidā, atbildot uz jautājumiem par izstrādājumu un to piederumu iegādi, lietošanu un regulēšanu.

Latvijas Republika

Robert Bosch SIA
 Bosch elektroinstrumentu servisa centrs
 Dzelzavas ielā 120 S
 LV-1021 Rīga
 Tālr.: + 371 67 14 62 62
 Telefakss: + 371 67 14 62 63
 E-pasts: service-pt@lv.bosch.com

Atbrīvošanās no nolietotajiem izstrādājumiem

Nolietotie elektroinstrumenti, to piederumi un iesaiņojuma materiāli jānogādā otrreizējai pārstrādei apkārtējai videi nekaitīgā veidā.

Neizmetiet elektroinstrumentu sadzīves atkritumu tvērtne!

Tikai ES valstīm



Saskaņā ar Eiropas Savienības direktīvu 2002/96/EK par nolietotajām elektriskajām un elektroniskajām ierīcēm un šīs direktīvas atspoguļojumiem nacionālajā likumdošanā, lietošanai nederīgie

elektroinstrumenti jāsavāc atsevišķi un jānogādā otrreizējai pārstrādei apkārtējai videi nekaitīgā veidā.

Tiesības uz izmaiņām tiek saglabātas.

Saugos nuorodos

Bendrosios darbo su elektriniais įrankiais saugos nuorodos

⚠️ ĮSPĖJIMAS Perskaitykite visas šias saugos nuorodas ir reikalavimus.

Jei nepaisysite žemiau pateiktų saugos nuorodų ir reikalavimų, gali trenkti elektros smūgis, kilti gaisras ir galite sunkiai susižaloti arba sužaloti kitus asmenis.

Išsaugokite šias saugos nuorodas ir reikalavimus, kad ir ateityje galėtumėte jais pasinaudoti.

Toliau pateiktame tekste vartojama sąvoka „Elektrinis įrankis“ apibūdina įrankius, maitinamus iš elektros tinklo (su maitinimo laidu), ir akumuliatorinius įrankius (be maitinimo laido).

1) Darbo vietos saugumas

- a) **Darbo vieta turi būti švari ir gerai apšviesta.** Netvarkinga arba blogai apšviesta darbo vieta gali tapti nelaimingų atsitikimų priežastimi.
- b) **Nedirbkite su elektriniu įrankiu aplinkoje, kurioje yra degių skysčių, dujų ar dulkių.** Elektriniai įrankiai gali kibirkščiuoti, o nuo kibirkščių dulkės arba susikaupę garai gali užsidegti.
- c) **Dirbdami su elektriniu įrankiu neleiskite šalia būti žiūrovams, vaikams ir lankytojams.** Nukreipę dėmesį į kitus asmenis galite nebesuvaldyti prietaiso.

2) Elektrosauga

- a) **Elektrinio įrankio maitinimo laido kištukas turi atitikti tinklo kištukinio lizdo tipą.** Kištuko jokiu būdu negalima modifikuoti. **Nenaudokite kištuko adapterių su įžemintais elektriniais įrankiais.** Originalūs kištukai, tiksliai tinkantys elektros tinklo kištukiniam lizdui, sumažina elektros smūgio pavojų.
- b) **Saugokitės, kad neprisiliestumėte prie įžemintų paviršių, pvz., vamzdžių, šildytuvų, viryklių ar šaldytuvų.** Kai jūsų kūnas yra įžemintas, padidėja elektros smūgio rizika.

- c) **Saugokite elektrinį įrankį nuo lietaus ir drėgmės.** Jei į elektrinį įrankį patenka vandens, padidėja elektros smūgio rizika.
- d) **Nenaudokite maitinimo laido ne pagal paskirtį, t.y. neneškite elektrinio įrankio paėmę už laido, nekabinkite ant laido, netraukite už jo, jei norite iš kištukinio lizdo ištraukti kištuką.** Laidą patieskite taip, kad jo neveiktų karštis, jis neišsiptėtų ar alyva ir jo nepažeistų aštrios detalės ar judančios prietaiso dalys. Pažeisti arba susipynę laidai gali tapti elektros smūgio priežastimi.
- e) **Jeį su elektriniu įrankiu dirbate lauke, naudokite tik tokius ilginamuosius laidus, kurie tinka ir lauko darbams.** Naudojant lauko darbams pritaikytus ilginamuosius laidus, sumažėja elektros smūgio pavojus.
- f) **Jeį su elektriniu įrankiu neišvengiamai reikia dirbti drėgnoje aplinkoje, naudokite nuotėkio srovės saugiklį.** Dirbant su nuotėkio srovės saugikliu sumažėja elektros smūgio pavojus.

3) Žmonių sauga

- a) **Būkite atidūs, sutelkite dėmesį į tai, ką jūs darote ir, dirbdami su elektriniu įrankiu, vadovaukitės sveiku protu. Nedirbkite su elektriniu įrankiu, jei esate pavargę arba vartojote narkotikų, alkoholio ar medikamentų.** Akimirksnio neatidumas dirbant su elektriniu įrankiu gali tapti sunkių sužalojimų priežastimi.
- b) **Visada dirbkite su asmens apsaugos priemonėmis ir apsauginiais akiniais.** Naudojant asmens apsaugos priemones, pvz., respiratorių ar apsauginę kaukę, neslystančius batus, apsauginį šalną, klausos apsaugos priemones ir kt., rekomenduojamas atitinkamai pagal naudojamą elektrinį įrankį, sumažėja rizika susižeisti.
- c) **Saugokitės, kad elektrinio įrankio neįjungtumėte atsitiktinai. Prieš prijungdami elektrinį įrankį prie elektros tinklo ir/arba akumuliatoriaus, prieš pakeldami ar nešdami įsitikinkite, kad jis**

yra išjungtas. Jeigu nešdami elektrinį įrankį pirštą laikysite ant jungiklio arba prietaisą įjungsite į elektros tinklą, kai jungiklis yra įjungtas, gali įvykti nelaimingas atsitikimas.

- d) Prieš įjungdami elektrinį įrankį pašalinkite reguliavimo įrankius arba veržlinius raktus.** Prietaiso besisukančioje dalyje esantis įrankis ar raktas gali sužaloti.
 - e) Stenkitės, kad kūnas visada būtų normalioje padėtyje. Dirbdami stovėkite saugiai ir visada išlaikykite pusiausvyrą.** Tvirtai stovėdami ir gerai išlaikydami pusiausvyrą galėsite geriau kontroliuoti elektrinį įrankį netikėtose situacijose.
 - f) Dėvėkite tinkamą aprangą. Nedėvėkite plačių drabužių ir papuošalų. Saugokite plaukus, drabužius ir pirštines nuo besisukančių elektrinio įrankio dalių.** Laisvus drabužius, papuošalus bei ilgus plaukus gali įtraukti besisukančios dalys.
 - g) Jei yra numatyta galimybė prijungti dulkių nusiurbimo ar surinkimo įrenginius, visada įsitikinkite, ar jie yra prijungti ir ar tinkamai naudojami.** Naudojant dulkių nusiurbimo įrenginius sumažėja kenksmingas dulkių poveikis.
- 4) Rūpestinga elektrinių įrankių priežiūra ir naudojimas**
- a) Neperkraukite prietaiso. Naudokite jūsų darbui tinkamą elektrinį įrankį.** Su tinkamu elektriniu įrankiu jūs dirbsite geriau ir saugiau, jei neviršysite nurodyto galingumo.
 - b) Nenaudokite elektrinio įrankio su sugedusiu jungikliu.** Elektrinis įrankis, kurio nebegalima įjungti ar išjungti, yra pavojingas ir jį reikia remontuoti.

c) Prieš reguliuodami prietaisą, keisdami darbo įrankius ar prieš valydami prietaisą, iš elektros tinklo lizdo ištraukite kištuką ir/arba išimkite akumuliatorių. Ši atsargumo priemonė apsaugos jus nuo netikėto elektrinio įrankio įsijungimo.

d) Nenaudojamą elektrinį įrankį sandėliuokite vaikams ir nemokantiems juo naudotis asmenims neprieinamoje vietoje. Elektriniai įrankiai yra pavojingi, kai juos naudoja nepatyrę asmenys.

e) Rūpestingai prižiūrėkite elektrinį įrankį. Patikrinkite, ar besisukančios prietaiso dalys tinkamai veikia ir niekur nestringa, ar nėra sulūžusių ar pažeistų dalių, kurios trikdytų elektrinio įrankio veikimą. Prieš vėl naudojant prietaisą, pažeistos prietaiso dalys turi būti sutaisytos. Daugelio nelaimingų atsitikimų priežastis yra blogai prižiūrimi elektriniai įrankiai.

f) Pjovimo įrankiai turi būti aštrūs ir švarūs. Rūpestingai prižiūrėti pjovimo įrankiai su aštriomis pjaunamosiomis briaunomis mažiau stringa ir juos yra lengviau valdyti.

g) Elektrinį įrankį, papildomą įrangą, darbo įrankius ir t.t. naudokite taip, kaip nurodyta šioje instrukcijoje, ir atsižvelkite į darbo sąlygas ir atliekamą darbą. Naudojant elektrinius įrankius ne pagal paskirtį, gali susidaryti pavojingos situacijos.

5) Aptarnavimas

a) Elektrinį įrankį turi remontuoti tik kvalifikuoti specialistai ir naudoti tik originalias atsargines dalis. Taip galima garantuoti, jog elektrinis įrankis išliks saugus naudoti.

Saugos nuorodos dirbantiems su smūginiais įrankiais

- ▶ **Naudokite klausos apsaugos priemones.** Dėl triukšmo poveikio galima prarasti klausą.
- ▶ **Naudokite su elektriniu įrankiu pateiktas papildomas rankenas.** Nesuvaldžius elektrinio įrankio, galima susižeisti.
- ▶ **Jei atliekate darbus, kurių metu darbo įrankis gali kliudyti paslėptus elektros laidus arba paties elektrinio įrankio maitinimo laidą, tai elektrinį įrankį laikykite už izoliuotų rankenų.** Palietus laidą, kuriuo teka elektros srovė, metalinėse elektrinio įrankio dalyse gali atsirasti įtampa ir trenkti elektros smūgis.
- ▶ **Prieš pradėdami darbą, tinkamais iškiliais patikrinkite, ar po norimais apdirbti paviršiais nėra pravesių elektros laidų, dujų ar vandentiekio vamzdžių. Jei abejojate, galite pasikviesti į pagalbą vietinius komunalinių paslaugų teikėjus.** Kontaktas su elektros laidais gali sukelti gaisro bei elektros smūgio pavojų. Pažeidus dujotiekio vamzdį, gali įvykti sprogimas. Pažeidus vandentiekio vamzdį, galima padaryti daugybę nuostolių.
- ▶ **Darbo metu elektrinį įrankį visuomet būtina laikyti abiem rankomis ir patikimai stovėti.** Elektrinis įrankis yra saugiau valdomas, kai laikomas dviem rankomis.
- ▶ **Įtvirtinkite ruošinį.** Veržimo įranga arba spaustuvais įtvirtintas ruošinys yra užfiksuojamas žymiai patikimiau nei laikant ruošinį ranka.
- ▶ **Prieš padėdami elektrinį įrankį būtinai jį išjunkite ir palaukite, kol jo besisukančios dalys visiškai sustos.** Darbo įrankis gali užstrigti, tuomet kyla pavojus nesuvaldyti prietaiso.

Funkcijų aprašymas



Perskaitykite visas šias saugos nuorodas ir reikalavimus. Jei nepaisysite žemiau pateiktų saugos nuorodų ir reikalavimų, gali trenkti elektros smūgis, kilti gaisras ir galite sunkiai susižaloti arba sužaloti kitus asmenis.

Atverskite lapą su elektrinio įrankio schema ir, skaitydami instrukciją, palikite šį lapą atverstą.

Elektrinio įrankio paskirtis

GBH 2-26 E/RE

Elektrinis įrankis skirtas plytoms, betonui ir natūraliam akmeniui su smūgiu gręžti. Jis taip pat tinka medienai, plastikui ir metalui gręžti be smūgio. Elektriniai įrankiai su elektroniniu sūkių reguliatoriumi ir dešiniu bei kairiniu sukimusi taip pat skirti varžtams sukti.

GBH 2-26 DE/DRE/DFR

Elektrinis įrankis skirtas plytoms, betonui ir natūraliam akmeniui su smūgiu gręžti bei lengviems kirtimo darbams atlikti. Jis taip pat tinka medienai, plastikui ir metalui gręžti be smūgio. Įrankiai su elektroniniu sūkių reguliatoriumi ir dešiniu bei kairiniu sukimusi taip pat skirti varžtams sukti.

Techniniai duomenys

Perforatorius GBH ... Professional		2-26 E	2-26 RE	2-26 DE	2-26 DRE	2-26 DFR
Gaminio numeris 0 611 ...		251 6..	251 7..	253 6..	253 7..	254 7..
Sūkių skaičiaus reguliavimas		●	●	●	●	●
Sukimosi sustabdymas		–	–	●	●	●
Reversas		–	●	–	●	●
Keičiamasis griebtuvas		–	–	–	–	●
Nominali naudojamoji galia	W	800	800	800	800	800
Smūgių skaičius esant nominaliam sūkių skaičiui	min ⁻¹	0–4000	0–4000	0–4000	0–4000	0–4000
Smūgio energija pagal „EPTA-Procedure 05/2009“	J	2,7	2,7	2,7	2,7	2,7
Nominalus sūkių skaičius	min ⁻¹	0–900	0–900	0–900	0–900	0–900
Įrankių įtvaras		SDS-plus	SDS-plus	SDS-plus	SDS-plus	SDS-plus
Suklio kakliuko skersmuo	mm	50	50	50	50	50
Maks. gręžinio skersmuo:						
– Betone	mm	26	26	26	26	26
– Mūro sienoje (gražtas su karūna)	mm	68	68	68	68	68
– Pliene	mm	13	13	13	13	13
– Medienoje	mm	30	30	30	30	30
Svoris pagal „EPTA-Procedure 01/2003“	kg	2,7	2,7	2,7	2,7	2,9
Apsaugos klasė		□/II	□/II	□/II	□/II	□/II

Duomenys galioja tik tada, kai nominalioji įtampa [U] 230 V. Jei įtampa kitokia arba jei naudojamas specialus, tam tikrai šaliai gaminamas modelis, šie duomenys gali skirtis.

Atkreipkite dėmesį į jūsų elektrinio įrankio gaminio numerį, nes kai kurių elektrinių įrankių modelių pavadinimai gali skirtis.

Informacija apie triukšmą ir vibraciją

Triukšmo matavimų vertės nustatytos pagal EN 60745.

Pagal A skalę išmatuotas elektrinio įrankio triukšmo lygis tipiniu atveju siekia: garso slėgio lygis 91 dB(A); garso galios lygis 102 dB(A). Paklaida K=3 dB.

Dirbkite su klausos apsaugos priemonėmis!

GBH 2-26 E/RE

Vibracijos bendroji vertė (trijų krypčių atstojamasis vektorius) nustatyta pagal EN 60745:

Gręžimas su smūgiu į betoną: vibracijos emisijos vertė $a_h = 15 \text{ m/s}^2$, paklaida $K = 1,5 \text{ m/s}^2$.

GBH 2-26 DE/DRE/DFR

Vibracijos bendroji vertė (trijų krypčių atstojamasis vektorius) nustatyta pagal EN 60745: Betono gręžimas su smūgiu: vibracijos emisijos vertė $a_h = 15 \text{ m/s}^2$, paklaida $K = 1,5 \text{ m/s}^2$, kirtimas: vibracijos emisijos vertė $a_h = 14 \text{ m/s}^2$, paklaida $K = 1,5 \text{ m/s}^2$.

GBH 2-26 E/RE/DE/DRE/DFR

Šioje instrukcijoje pateiktas vibracijos lygis buvo išmatuotas pagal EN 60745 normoje standartizuotą matavimo metodą, ir lyginant elektrinius įrankius jį galima naudoti. Jis skirtas vibracijos poveikiui laikinai įvertinti.

Nurodytas vibracijos lygis atspindi pagrindinius elektrinio įrankio naudojimo atvejus. Tačiau jeigu elektrinis įrankis naudojamas kitokiais paskirčiais, su kitokiais darbo įrankiais arba jeigu jis nepakankamai techniškai prižiūrimas, vibracijos lygis gali kisti. Tokiu atveju vibracijos poveikis per visą darbo laikotarpį gali žymiai padidėti. Norint tiksliai įvertinti vibracijos poveikį, reikia atsižvelgti ir į laiką, per kurį prietaisas buvo išjungtas arba, nors ir veikė, bet nebuvo naudojamas. Tai įvertinus, vibracijos poveikis per visą darbo laiką žymiai sumažės.

Dirbančiamajam nuo vibracijos poveikio apsaugoti paskirkite papildomas apsaugos priemones, pvz.: elektrinių ir darbo įrankių techninę priežiūrą, rankų šildymą, darbo eigos organizavimą.

Pavaizduoti prietaiso elementai

Numeriais pažymėtas elektrinio įrankio elementus rasite šios instrukcijos puslapiuose pateiktuose paveikslėliuose.

- 1 Greitojo užveržimo keičiamasis griebtuvas (GBH 2-26 DFR)
- 2 SDS-plus keičiamasis griebtuvas (GBH 2-26 DFR)
- 3 Įrankių įtvaras SDS-plus
- 4 Apsaugantis nuo dulkių gaubtelis
- 5 Užraktinė mova
- 6 Keičiamojo griebtuvo fiksuojamasis žiedas (GBH 2-26 DFR)
- 7 Sukimosi krypties perjungiklis (GBH 2-26 RE/DRE/DFR)
- 8 Įjungimo-išjungimo jungiklio fiksatorius
- 9 Įjungimo-išjungimo jungiklis
- 10 Gręžimo-kirtimo režimų perjungiklio užrakto mygtukas (GBH 2-26 DE/DRE/DFR)
- 11 Gręžimo-kirtimo režimų perjungiklis (GBH 2-26 DE/DRE/DFR)
- 12 Gylio ribotuvo reguliatoriaus klavišas
- 13 Gylio ribotuvus

- 14 Papildoma rankena (izoliuotas rankenos paviršius)
- 15 Režimų „Gręžimas/gręžimas su smūgiu“ atblokovimo klavišas (GBH 2-26 E/RE)
- 16 Gręžimo režimų perjungiklis „Gręžimas/gręžimas su smūgiu“ (GBH 2-26 E/RE)
- 17 Rankena (izoliuotas rankenos paviršius)
- 18 Vainikinio griebtuvo apsauginis varžtas*
- 19 Vainikinis griebtuvas*
- 20 SDS-plus kotelis griebtuvui*
- 21 Griebtuvo laikiklis (GBH 2-26 DFR)
- 22 Greitojo užveržimo keičiamojo griebtuvo priekinė įvorė (GBH 2-26 DFR)
- 23 Greitojo užveržimo keičiamojo griebtuvo fiksuojamasis žiedas (GBH 2-26 DFR)
- 24 Nusiurbimo anga „Saugfix“*
- 25 Užveržiamasis varžtas „Saugfix“*
- 26 Gylio ribotuvus „Saugfix“*
- 27 Ištraukiamasis vamzdis „Saugfix“*
- 28 Sparnuotasis varžtas „Saugfix“*
- 29 Kreipiamasis vamzdis „Saugfix“*
- 30 Universalus laikiklis su SDS-plus koteliu*

*Pavaizduoti ar aprašyti priedai į tiekiamą standartinį komplektą neįeina. Visą papildomą įrangą rasite mūsų papildomos įrangos programoje.

Atitikties deklaracija 

Atsakingai pareiškiame, kad skyriuje „Techniniai duomenys“ aprašytas gaminyje atitinka žemiau pateiktus standartus ir norminius dokumentus: EN 60745 pagal Direktyvų 2004/108/EB, 2006/42/EB reikalavimus.

Techninė byla laikoma:
Robert Bosch GmbH, PT/ESC,
D-70745 Leinfelden-Echterdingen

Dr. Egbert Schneider Senior Vice President Engineering	Dr. Eckerhard Strötgen Head of Product Certification
--	--



Robert Bosch GmbH, Power Tools Division
D-70745 Leinfelden-Echterdingen
Leinfelden, 02.07.2010

Montavimas

- ▶ **Prieš atliekant bet kokius elektrinio įrankio reguliavimo ar priežiūros darbus reikia ištraukti kištuką iš elektros tinklo lizdo.**

Papildoma rankena

- ▶ **Elektrinį įrankį leidžiama naudoti tik su papildoma rankena 14.**

Papildomos rankenos pasukimas (žiūr. pav. A)

Papildomą rankeną **14** galite pasukti į norimą padėtį, kad būtų patogiu dirbti.

- Pasukite apatinę papildomos rankenos **14** dalį prieš laikrodžio rodyklę ir perstatykite papildomą rankeną **14** į norimą padėtį. Paskui vėl tvirtai priveržkite papildomą rankeną **14**, sukdami jos apatinę dalį pagal laikrodžio rodyklę. Atkreipkite dėmesį, kad papildomos rankenos užveržiamoji juosta būtų specialiaime, korpuse esančiame griovelyje.

Gręžimo gylio nustatymas (žiūr. pav. B)

Gręžimo gylio ribotuvu **13** galima nustatyti gręžimo gylį **X**.

- Paspauskite gylio ribotuvo fiksatoriaus klavišą **12** ir įstatykite gylio ribotuvą į papildomą rankeną **14**. Ant gylio ribotuvo esantys grioveliai **13** turi būti nukreipti žemyn.
- Stumkite SDS-plus darbo įrankį iki atramos į įrankių įtvarą SDS-plus **3**. Priešingu atveju dėl judančio SDS-plus įrankio gali būti nustatomas netinkamas gręžimo gylis.
- Ištraukite gylio ribotuvą tiek, kad atstumas tarp grąžto viršūnės ir gylio ribotuvo galo būtų lygus norimam gręžimo gyliui **X**.

Griebtuvo ir įrankio parinkimas

Norint gręžti su smūgiu ir kirsti, reikia SDS-plus įrankių, kuriuos būtų galima įstatyti į SDS-plus griebtuvą.

Norint gręžti be smūgio medienoje, metale, keramikoje ir plastike bei norint sukti varžtus, reikia naudoti ne SDS-plus sistemos įrankius (pvz., grąžtus su cilindrinio kotu). Šiems įrankiams reikės greitojo užveržimo griebtuvo arba vainikinio griebtuvo.

GBH 2-26 DFR: SDS-plus keičiamąjį griebtuvą **2** galima lengvai pakeisti kartu tiekiamu greitojo užveržimo keičiamuoju griebtuvu **1**.

Vainikinio griebtuvo keitimas (GBH 2-26 E/RE/DE/DRE)

Norėdami dirbti su įrankiais be SDS-plus (pvz., grąžtu su cilindrinio kotu), turite uždėti specialų griebtuvą (vainikinį arba greitojo užveržimo griebtuvą – papildoma įranga).

Vainikinio griebtuvo montavimas (žiūr. pav. C)

- Įsukite SDS-plus kotelį **20** į vainikinį griebtuvą **19**. Pritvirtinkite vainikinį griebtuvą **19** apsauginiu varžtu **18**. **Atkreipkite dėmesį, kad apsauginis varžtas yra su kairiniu sriegiu.**

Vainikinio griebtuvo uždėjimas (žiūr. pav. C)

- Nuvalykite kotelio įstatomąjį galą ir jį truputį patepkite.
- Vainikinį griebtuvą su koteliu sukite į įrankių įtvarą, kol jis savaime užsifiksuos.
- Patikrinkite, ar užsifiksavo, t.y. vainikinį griebtuvą patraukite.

Vainikinio griebtuvo nuėmimas

- Stumkite užraktinę movą **5** atgal ir nuimkite vainikinį griebtuvą **19**.

Keičiamojo griebtuvo nuėmimas/uždėjimas (GBH 2-26 DFR)

Keičiamojo griebtuvo nuėmimas (žiūr. pav. D)

- Keičiamojo griebtuvo fiksuojamąjį žiedą **6** patraukite atgal, tvirtai laikykite jį šioje padėtyje ir SDS-plus keičiamąjį griebtuvą **2** arba greitojo užveržimo keičiamąjį griebtuvą **1** traukdami į priekį nuimkite.
- Nuimtą keičiamąjį griebtuvą saugokite nuo nešvarumų.

Keičiamojo griebtuvo uždėjimas (žiūr. pav. E)

- Keičiamąjį griebtuvą prieš įstatydami nuvalykite ir šiek tiek patepkite įstatomąjį galą.
- SDS-plus keičiamąjį griebtuvą **2** arba greitojo užveržimo keičiamąjį griebtuvą **1** apimkite visa ranka. Keičiamąjį griebtuvą sukdami stumkite ant griebtuvo laikiklio **21**, kol aiškiai išgirsite, kad užsifiksavo.
- Keičiamasis griebtuvas užsifiksuoja automatiškai. Patikrinkite, ar užsifiksavo, t. y. keičiamąjį griebtuvą patraukite.

Įrankių keitimas

Dirbant apsauginis gaubtelis **4** neleidžia dulkiams patekti į įtvarą vidų. Įstatant darbo įrankį, reikia saugoti, kad šis gaubtelis **4** nebūtų pažeistas.

- ▶ **Pažeistą apsauginį gaubtelį būtina nedelsiant pakeisti. Tai atlikti rekomenduojame remonto tarnyboje.**

SDS-plus darbo įrankio įstatymas (žiūr. pav. F)

Su SDS-plus griebtuvu nenaudodami papildomų įrankių galite lengvai ir patogiai pakeisti darbo įrankį.

- GBH 2-26 DFR: įstatykite greitojo SDS-plus keičiamąjį griebtuvą **2**.
- Darbo įrankį nuvalykite ir jo įstatomąjį galą šiek tiek patepkite.
- Sukdami įstatykite darbo įrankį į įtvarą ir įstumkite iki galo, kol jis savaime užsifiksuos.
- Patraukę įrankį atgal, patikrinkite, ar jis tinkamai užsifiksavo.

SDS-plus darbo įrankis turi turėti laisvumo. Todėl sukdami tuščiaja eiga, jis gali šiek tiek klibėti. Tai neturi jokios įtakos gręžiamos kiaušymės tikslumui, nes gręžiant grąžtas centruojasi savaime.

SDS-plus darbo įrankio išėmimas (žr. pav. G)

- Patraukite užraktinę movą **5** atgal ir išimkite darbo įrankį.

Darbo įrankių be SDS-plus įstatymas (GBH 2-26 E/RE/DE/DRE)

Nuoroda: nenaudokite įrankių be SDS-plus gręžti su smūgiu arba kirsti! Įrankiai be SDS-plus ir griebtuvas gręžiant su smūgiu ir kertant bus pažeidžiami.

- Įstatykite vainikinį griebtuvą **19** (žr. „Vainikinio griebtuvo keitimas“, 161 psl.).
- Sukdami atverkite griebtuvą **19** tiek, kad galėtumėte įstatyti įrankį. Įstatykite įrankį.
- Griebtuvo raktą įstatykite į vainikinio griebtuvo **19** atitinkamas angas ir tolygiai veržkite įrankį.
- GBH 2-26 E/RE: Režimų perjungiklį **16** nustatykite ties simboliu „Gręžimas“.
- GBH 2-26 DE/DRE: Pasukite gręžimo-kirtimo režimų perjungiklį **11** į padėtį „Gręžimas“.

Darbo įrankių be SDS-plus išėmimas (GBH 2-26 E/RE/DE/DRE)

- Sukite vainikinio griebtuvo **19** movą griebtuvo raktu prieš laikrodžio rodyklę, kol darbo įrankį bus galima išimti.

Darbo įrankių be SDS-plus įstatymas (GBH 2-26 DFR) (žr. pav. H)

Nuoroda: nenaudokite įrankių be SDS-plus gręžti su smūgiu arba kirsti! Įrankiai be SDS-plus ir griebtuvas gręžiant su smūgiu ir kertant bus pažeidžiami.

- Įstatykite greitojo užveržimo keičiamąjį griebtuvą **1**.
- Tvirtai laikykite greitojo užveržimo keičiamojo griebtuvo fiksuojamąjį žiedą **23**. Sukdami priekinę įvorę **22** atidarykite įrankių įtvarą tiek, kad būtų galima įstatyti įrankį. Tvirtai laikykite fiksuojamąjį žiedą **23** ir stipriai sukite priekinę įvorę **22** rodyklės kryptimi, kol aiškiai išgirsite trakstelėjimą.
- Patikrinkite, ar įrankis tvirtai įsistatė, t. y. jį patraukite.

Nuoroda: jei įrankių įtvaras buvo atidarytas iki atramos, užsukant įrankių įtvarą gali būti, kad trakstelėjimas girdėsis, bet įtvaras neužsidarys. Tokiu atveju priekinę įvorę **22** vieną kartą pasukite priešinga rodyklei kryptimi. Tada įrankių įtvarą galima uždaryti.

- Pasukite gręžimo-kirtimo režimų perjungiklį **11** į padėtį „Gręžimas“.

Darbo įrankių be SDS-plus išėmimas (GBH 2-26 DFR) (žiūr. pav. I)

- Tvirtai laikykite greitojo užveržimo keičiamojo griebtuvo fiksuojamąjį žiedą **23**. Sukdami priekinę įvorę **22** rodyklės kryptimi atidarykite įrankių įtvarą tiek, kad būtų galima išimti įrankį.

Dulkių nusiurbimas su „Saugfix“ (pap. įranga)

- ▶ Medžiagų, kurių sudėtyje yra švino, kai kurių rūšių medienos, mineralų ir metalų dulkės gali būti kenksmingos sveikatai. Dirbančiam arba netoli esantiems asmenims nuo sąlyčio su dulėmis arba jų įkvėpus gali kilti alerginės reakcijos, taip pat jie gali susirgti kvėpavimo takų ligomis.

Kai kurios dulkės, pvz., ąžuolo ir buko, yra vėžį sukeliančios, o ypač, kai mediena yra apdorota specialiomis medienos priežiūros priemonėmis (chromatu, medienos apsaugos priemonėmis). Medžiagas, kuriose yra asbesto, leidžiama apdoroti tik specialistams.

- Jei yra galimybė, naudokite apdirbamai medžiagai tinkančią dulkių nusiurbimo įrangą.
- Pasirūpinkite geru darbo vietos vėdinimu.
- Rekomenduojama dėvėti kvėpavimo takų apsauginę kaukę su P2 klasės filtru.

Laikykitės jūsų šalyje galiojančių apdorojamoms medžiagoms taikomų taisyklių.

- ▶ **Saugokite, kad darbo vietoje nesusikauptų dulkių.** Dulkės lengvai užsidega.

„Saugfix“ montavimas (žiūr. pav. J)

Dulkėms nusiurbti reikia „Saugfix“ (papildoma įranga). Gręžiant „Saugfix“ spaudžia atgal, todėl „Saugfix“ galvutė visada yra sandariai prispausta prie pagrindo.

- Paspauskite gylio ribotuvo regulatoriaus klavišą **12** ir išimkite gylio ribotuvą **13**. Dar kartą paspauskite klavišą **12** ir įstatykite „Saugfix“ iš priekio į papildomą rankeną **14**.
- Prie „Saugfix“ nusiurbimo angos **24** prijunkite nusiurbimo žarną (skersmuo 19 mm, papildoma įranga).

Dulkių siurblys turi būti pritaikytas apdirbamo ruošinio pjuvenoms, drožlėms ir dulkėms nusiurbti.

Sveikatai ypač pavojingoms, vėžį sukeliančioms, sausoms dulkėms nusiurbti būtina naudoti specialų dulkių siurblių.

Gręžimo gylio ant „Saugfix“ nustatymas (žiūr. pav. K)

Norimą gręžimo gylį **X** galite nustatyti ir montuodami „Saugfix“.

- Stumkite SDS-plus darbo įrankį iki atramos į įrankių įtvarą SDS-plus **3**. Priešingu atveju dėl judančio SDS-plus įrankio gali būti nustatomas netinkamas gręžimo gylis.
- Atlaisvinkite sparnuotąjį varžtą **28** ant „Saugfix“.
- Tvirtai įremkite neįjungtą prietaisą į gręžiamą vietą. SDS-plus darbo įrankis turi priglusti paviršiumi.
- Pastumkite „Saugfix“ kreipiamąjį vamzdį **29** laikiklyje tiek, kad „Saugfix“ galvutė priglustų prie gręžiamo paviršiaus. Stumkite kreipiamąjį vamzdį **29** ištraukiamuoju vamzdžiu **27** ne daugiau nei reikia, kad liktų matoma kaip galima didesnė skalės dalis ant ištraukiamojo vamzdžio **27**.
- Tvirtai užveržkite sparnuotąjį varžtą **28**. Atlaisvinkite užveržiamąjį varžtą **25** ant „Saugfix“ gylio ribotuvo.
- Pastumkite gylio ribotuvą **26** ant ištraukiamojo vamzdžio **27** tiek, kad paveikslėlyje nurodytas atstumas **X** atitiktų norimą gręžimo gylį.
- Šioje padėtyje tvirtai užveržkite užveržiamąjį varžtą **25**.

Naudojimas

Paruošimas naudoti

- ▶ **Atkreipkite dėmesį į tinklo įtampą! Elektros tinklo įtampa turi atitikti elektrinio įrankio firminėje lentelėje nurodytą įtampą. 230 V pažymėtus elektrinius įrankius galima jungti ir į 220 V įtampos elektros tinklą.**

Veikimo režimo pasirinkimas

GBH 2-26 E/RE: Gręžimo režimų „Gręžimas/gręžimas su smūgiu“ perjungikliu **16** pasirinkite elektrinio įrankio veikimo režimą.

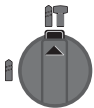
- Norėdami pakeisti veikimo režimą, paspauskite atblokavimo klavišą **15** ir sukite gręžimo režimų „Gręžimas/gręžimas su smūgiu“ perjungiklį **16**, kol išgirsite, kad jis užsifiksavo.

GBH 2-26 DE/DRE/DFR: Gręžimo-kirtimo režimų perjungikliu **11** pasirinkite elektrinio prietaiso veikimo režimą.

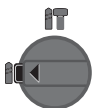
- Norėdami pakeisti veikimo režimą, paspauskite atblokavimo klavišą **10** ir sukite gręžimo-kirtimo režimų perjungiklį **11** į norimą padėtį, kol išgirsite, kad jis užsifiksavo.

Nuoroda: veikimo režimą keiskite tik tada, kai elektrinis prietaisas išjungtas! Priešingu atveju galite pažeisti elektrinį prietaisą.

GBH 2-26 E/RE



Padėtis, norint **gręžti su smūgiu** betoną arba akmenį.



Padėtis, norint **gręžti** be smūgio medieną, metalą, keramiką ir plastiką bei sukuti varžtus.

GBH 2-26 DE/DRE/DFR

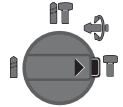


Padėtis **Vario-Lock**, norint pakeisti kalto padėtį.

Šioje padėtyje gręžimo-kirtimo režimų perjungiklis **11** užsifiksuoja.



Padėtis, norint **kirsti**



Sukimosi krypties keitimas (GBH 2-26 RE/DRE/DFR)

Sukimosi krypties perjungikliu **7** galite keisti elektrinio įrankio sukimosi kryptį. Tačiau tuomet, kai jungiklis **9** yra nuspaustas, tai padaryti yra neįmanoma.

🔄 **Dešinysis sukimasis:** sukite sukimosi krypties perjungiklį **7** abejuose pusėse iki atramos į padėtį ←.

🔄 **Kairinis sukimasis:** sukite sukimosi krypties perjungiklį **7** abejuose pusėse iki atramos į padėtį →.

- Norėdami gręžti su smūgiu, gręžti ir kirsti, visada nustatykite dešininę sukimosi kryptį.

Įjungimas ir išjungimas

- Norėdami **įjungti** prietaisą, nuspauskite įjungimo-išjungimo jungiklį **9**.
- Norėdami įjungimo-išjungimo jungiklį **užfiksuoti**, laikykite jį paspaustą ir dar paspauskite jungiklio fiksatorių **8**.
- Norėdami **išjungti** prietaisą, atleiskite įjungimo-išjungimo jungiklį **9**. Jei įjungimo-išjungimo jungiklis **9** yra užfiksuotas, pirmiau jį paspauskite, o po to atleiskite.

Sūkių skaičiaus ir smūgių skaičiaus nustatymas

Įjungto elektrinio prietaiso sūkių/smūgių skaičių tolygiai galite reguliuoti atitinkamai spausdami įjungimo-išjungimo jungiklį **9**.

Lengvai spaudžiant įjungimo-išjungimo jungiklį **9** sūkių (smūgių) skaičius bus nedidelis, įsibėgėjimas – švelnus, kontroliuojamas. Daugiau spaudžiant jungiklį, sūkių skaičius didėja.

Apsauginė sankaba

- ▶ Įstrigus ar užsikabinus grąžtui, įsijungia apsauginė sankaba, kuri išjungia jėgos perdavimą į suklį. Kadangi tuo metu prietaisą veikia reakcijos momentą sukeliančios jėgos, jį būtina patikimai laikyti abiem rankomis ir tvirtai stovėti.
- ▶ Jei grąžtas įstrigo, būtina išjungti prietaisą ir išlaisvinti grąžtą. Įjungiant prietaisą su užblokuotu grąžtu atsiranda didelis reakcijos jėgų momentas.

Darbo patarimai

- ▶ Prieš atliekant bet kokius elektrinio įrankio reguliavimo ar priežiūros darbus reikia ištraukti kištuką iš elektros tinklo lizdo.

Kalto padėties keitimas (Vario-Lock) (GBH 2-26 DE/DRE/DFR)

Kaltas gali būti perstatomas ir užfiksuojamas 36 padėčių. Pasukus įrankį į norimą padėtį, su prietaisu galima dirbti patogiausioje ir mažiausia varginančioje dirbančiojo kūną padėtyje.

- Kaltą įstatykite į įrankių įtvarą.
- Pasukite gręžimo-kirtimo režimų perjungiklį **11** į padėtį „Vario-Lock“ (žr. „Veikimo režimo pasirinkimas“, 164 psl.).
- Kaltą su įtvaru pasukite į norimą padėtį.
- Pasukite gręžimo-kirtimo režimų perjungiklį **11** į padėtį „Kirtimas“. Tada įrankių įtvaras užsifiksuoja.
- Norėdami kirsti, nustatykite dešininį sukimąsi.

Suktuvo antgalio įstatymas (žiūr. pav. L)

- ▶ **Ant veržlės uždėkite ar į varžtą įremkite tik išjungtą prietaisą.** Besisukantys darbo įrankiai gali nuslysti.

Norint naudoti suktuvo antgalį, reikia universalus antgalių laikiklio **30** su SDS-plus koteliu (papildoma įranga).

- Nuvalykite kotelio įstatomąjį galą ir jį truputį patepkite.
- Universalų antgalių laikiklį sukdami stumkite į įrankių įtvarą, kol jis savaime užsifiksuos.
- Patikrinkite, ar užsifiksavo, t.y. universalų antgalių laikiklį patraukite.

- Į universalų antgalių laikiklį įstatykite antgalį. Naudokite tik varžto galvutei tinkamą suktuvo antgalį.
- Norėdami išimti universalų antgalių laikiklį, pastumkite užraktinę movą **5** žemyn ir išimkite universalų antgalių laikiklį **30** iš įrankių įtvaro.

Priežiūra ir servisas

Priežiūra ir valymas

- ▶ Prieš atliekant bet kokius elektrinio įrankio reguliavimo ar priežiūros darbus reikia ištraukti kištuką iš elektros tinklo lizdo.
- ▶ Reguliariai valykite elektrinį įrankį ir ventiliacines angas jo korpuse, tuomet galėsite dirbti kokybiškai ir saugiai.
- ▶ Pažeistą apsauginį gaubtelį būtina nedelsiant pakeisti. Tai atlikti rekomenduojame remonto tarnyboje.
- Įrankių įtvarą **3** išvalykite po kiekvieno naudojimo.

Jeigu elektrinis įrankis, nepaisant gamykloje atliekamo kruopštaus gamybos ir kontrolės proceso, vis dėlto sugestų, jo remontas turi būti atliekamas įgaliotame Bosch elektrinių įrankių klientų aptarnavimo skyriuje.

Ieškant informacijos ir užsakant atsargines dalis būtina nurodyti dešimtženklį gaminio užsakymo numerį.

Klientų aptarnavimo skyrius ir klientų konsultavimo tarnyba

Klientų aptarnavimo skyriuje gausite atsakymus į klausimus, susijusius su jūsų gaminio remontu, technine priežiūra bei atsarginėmis dalimis.

Detalius brėžinius ir informaciją apie atsargines dalis rasite čia:

www.bosch-pt.com

Bosch klientų konsultavimo tarnybos specialistai mielai jums patars gaminių ir papildomos įrangos pirkimo, naudojimo bei nustatymo klausimais.

Lietuva

Bosch įrankių servisas

Informacijos tarnyba: +370 (037) 713350

Įrankių remontas: +370 (037) 713352

Faksas: +370 (037) 713354

El. paštas: service-pt@lv.bosch.com

Šalinimas

Elektrinis įrankis, papildoma įranga ir pakuotė yra pagaminti iš medžiagų, tinkančių antriniam perdirbimui, ir vėliau privalo būti atitinkamai perdirbti.

Nemeskite elektrinių įrankių į buitinių atliekų konteinerius!

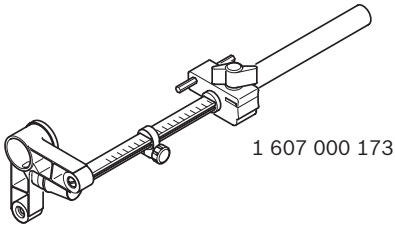
Tik ES šalims:



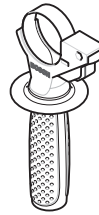
Pagal Europos direktyvą 2002/96/EB dėl elektros ir elektroninės įrangos atliekų ir šios direktyvos perkėlimo į nacionalinę teisę aktus, naudoti nebetinkami elektriniai įrankiai turi būti

surenkami atskirai ir perdirbami aplinkai nekenksmingu būdu.

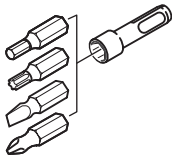
Galimi pakeitimai.



1 607 000 173



2 602 025 141



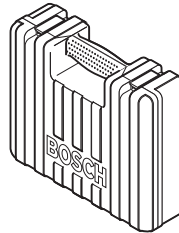
2 607 000 207



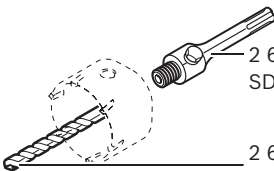
1 613 001 010



2 608 550 074 (Ø 40 mm)
2 608 550 075 (Ø 50 mm)
2 608 550 076 (Ø 68 mm)



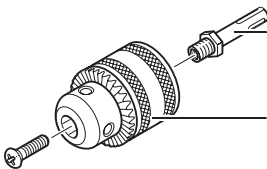
2 605 438 098



2 608 550 057
SDS-plus

2 608 596 157
(Ø 8 mm)

GBH 2-26 E/RE/DE/DRE



1 617 000 132
SDS-plus

1 608 571 062
Ø 1,5–13 mm



1 607 950 045

GBH 2-26 DFR



2 608 572 212
Ø 50 mm



2 608 572 213
SDS-plus
Ø 50 mm