

**KIT
FORT**

**Электрогриль
КТ-1610**

Руководство
по эксплуатации

Общие сведения

Контактный электрический гриль позволяет готовить стейки, овощи, рыбу, бутерброды, гренки и многое другое. Ребристая поверхность рабочих пластин и высокая температура приготовления способствуют удалению излишков жира из продуктов.

Верхний отсек предназначен для разогрева булочек или бутербродов и приготовления ростов. Через прозрачную крышку удобно наблюдать за готовностью.

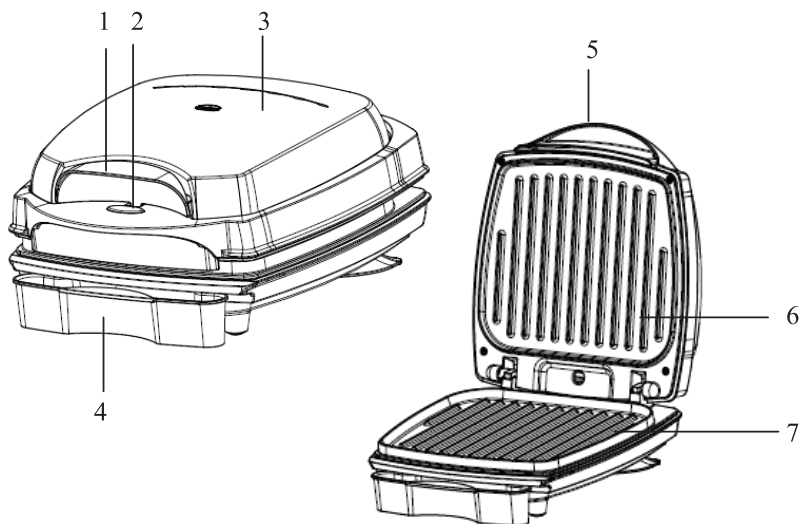
На гриле можно готовить в двух режимах. В двухстороннем режиме гриль закрывается крышкой, и продукты готовятся одновременно с двух сторон. В одностороннем режиме крышка гриля открывается на 90°, и гриль превращается в жаровню или сковороду.

Гриль оснащен термостатом для поддержания постоянной температуры рабочих поверхностей.

Комплектация

1. Гриль — 1 шт.
2. Руководство по эксплуатации — 1 шт.
3. Гарантийный талон — 1 шт.

Устройство гриля



1. Ручка верхнего отсека.
2. Индикатор нагрева.
3. Крышка верхнего отсека.
4. Поддон для жира.
5. Ручка верхней панели.
6. Верхняя рабочая поверхность.
7. Нижняя рабочая поверхность.



**KIT
FORT**

Электрогриль
КТ-1610

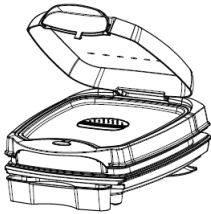
Индикатор нагрева загорается при включении гриля в розетку. Когда рабочие поверхности достигнут температуры, определяемой термостатом, нагрев выключится, и индикатор нагрева погаснет. Затем нагрев будет периодически включаться для поддержания температуры, в это время индикатор нагрева будет гореть. Таким образом, в процессе приготовления индикатор нагрева периодически загорается и гаснет.

Приготовление продуктов на гриле способствует удалению из них лишнего жира, т.к. они готовятся при высокой температуре с двух сторон. Для сбора вытравливаемого жира предназначены бороздки на рабочих поверхностях и поддон.

Подготовка к работе и использование

Перед первым использованием.

Распакуйте гриль и удалите весь упаковочный материал. Протрите рабочие поверхности влажной тряпкой, затем вытрите насухо. Протрите корпус гриля сухой тряпкой. Включите гриль и прогрейте, пока не погаснет индикатор нагрева. В процессе нагрева может появиться небольшое количество дыма и запаха, это нормально. Выключите гриль и дайте ему остыть, затем протрите рабочие поверхности. Гриль готов к эксплуатации.



Подогрев.

Включите гриль, закройте крышку и подождите, пока гриль прогреется. Когда рабочие поверхности достигнут рабочей температуры, индикатор нагрева погаснет.

Откройте крышку верхнего отсека и положите продукты на рабочую поверхность. Закройте крышку.

Наблюдайте за готовностью через прозрачную крышку. Когда продукты разогрелись, откройте крышку и снимите их.

По окончании приготовления выключите гриль, отключив его от сети электропитания.

Гриль.

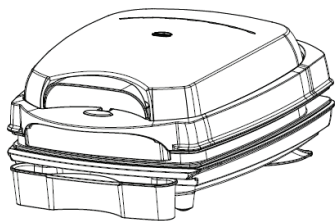
Вначале слегка смажьте рабочие поверхности маслом, маргарином или жиром. Это затруднит прилипание продукта к поверхностям.

Включите гриль, закройте крышку и подождите, пока гриль прогреется. Когда рабочие поверхности достигнут рабочей температуры, индикатор нагрева погаснет.

Выложите продукты на рабочие поверхности. Закройте крышку, если вы готовите в двухстороннем режиме. В одностороннем режиме своевременно переворачивайте продукты, если это предусмотрено рецептом.

По окончании приготовления выключите гриль, отключив его от сети электропитания.

Для снятия и переворачивания пищи используйте только деревянные или пластиковые лопатки, выдерживающие высокие температуры. Не используйте металлические лопатки, чтобы не повредить антипригарное покрытие.



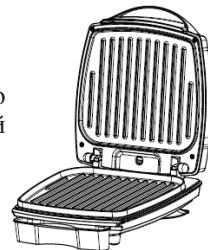
Двухсторонний режим.

В этом режиме пища выкладывается на нижнюю рабочую поверхность, после чего гриль закрывается крышкой, таким образом, пища готовится одновременно с двух сторон и ее не требуется переворачивать.

При готовке в этом режиме старайтесь, чтобы все одновременно приготовляемые куски пищи имели примерно одинаковую толщину. Благодаря этому каждый кусок будет соприкасаться и с верхней, и с нижней поверхностью гриля, поэтому все они будут готовиться равное количество времени и с одинаковой степенью прожарки.

Односторонний режим.

Откройте крышку гриля на 90°. Положите пищу на нижнюю рабочую поверхность. В этом режиме пища готовится с нижней стороны.



Советы.

При готовке в одностороннем режиме не переворачивайте приготовляемую пищу слишком часто, чтобы избежать ее чрезмерного высушивания.

При использовании одновременно гриля и верхнего отсека для подогрева будьте внимательны, т.к. при отрывании крышки гриля продукты в верхнем отсеке скатятся назад.

Нарезайте пищу не слишком толстыми кусками, в противном случае время приготовления будет чрезмерно долгим.

Если панели после готовки, пока они еще теплые, протереть сначала сухими, а потом влажными бумажными полотенцами, то этого будет вполне достаточно для качественной очистки.

Чистка, обслуживание, уход и хранение

Перед чисткой и обслуживанием гриля отключите его от сети и убедитесь, что он остыл.

Протрите рабочие поверхности, используя влажные и сухие тряпки, а также салфетки или бумажные полотенца. Не используйте агрессивные и абразивные моющие средства и мочалки. Помните, что антипригарное покрытие поверхностей легко повредить. Не погружайте гриль в воду и не мойте его под струей воды.

Наружные поверхности гриля протрите влажной тряпкой.

Уход и хранение

Перед уборкой на хранение очистите и вымойте гриль. Смотайте шнур на держатели на дне.

Храните гриль в сухом и прохладном месте, недоступном для детей.



**KIT
FORT**

Электрогриль
КТ-1610

Технические характеристики

1. Напряжение: 220 В, 50 Гц
2. Мощность: 1100 Вт
3. Размер: 270 × 168 × 300 мм
4. Вес нетто: 1,9 кг
5. Вес брутто: 2,1 кг

Срок службы: 5 лет
Товар сертифицирован



Производитель: Хуаюй Электрикал Эплаинс Ко, ЛТД. 168 Хуань Чэн Дун Лу, Чжоусян Таун, Цыси Сити, Нинбо, Китай.

Импортер: ЗАО «ВЭД Агент». Адрес: 630048, г. Новосибирск, пл. К. Маркса, 7.

Производитель имеет право на внесение изменений в дизайн, комплектацию, а также в технические характеристики изделия в ходе совершенствования своей продукции без дополнительного уведомления об этих изменениях.

Меры предосторожности

Пожалуйста, внимательно прочтите инструкцию по эксплуатации. Обратите особое внимание на меры предосторожности. Всегда держите инструкцию под рукой.

1. Используйте гриль только по назначению и в соответствии с указаниями, изложенными в данном руководстве.
2. Устройство предназначено для использования в помещении исключительно для домашнего использования. Гриль не предназначен для коммерческого использования. Не используйте его вне помещений и в местах с влажным климатом.
3. Не используйте гриль вне помещения и в областях с влажным тропическим климатом.
4. Перед подключением устройства к электрической розетке убедитесь, что параметры электропитания, указанные на нем, совпадают с параметрами используемого источника питания.
5. Для предотвращения поражения электрическим током не погружайте устройство в воду и другие жидкости.
6. Не переносите прибор, взявшись за шнур питания. Не тяните за шнур питания при отключении вилки от розетки.
7. Следите, чтобы шнур не касался горячих поверхностей.
8. Не используйте устройство, если шнур питания, вилка или другие части прибора повреждены. Во избежание поражения электрическим током не разбирайте устройство самостоятельно — для его ремонта обратитесь к квалифицированному специалисту. Помните, неправильная сборка устройства повышает опасность поражения электрическим током при эксплуатации.

9. Детям, людям с ограниченными физическими, сенсорными или умственными способностями, а также лицам, не обладающим достаточными знаниями и опытом, разрешается пользоваться грилем только под контролем лиц, ответственных за их безопасность, или после инструктажа по эксплуатации устройства. Не позволяйте детям играть с грилем.
10. Контролируйте работу прибора, когда рядом находятся дети и домашние животные.
11. Не оставляйте работающий прибор без присмотра. Выключите его и отключите от сети после использования, а также если не используете прибор длительное время или перед проведением обслуживания.
12. Корпус прибора может сильно нагреваться во время работы. Не касайтесь горячих поверхностей. Будьте осторожны! Возможен риск получения ожога! Открывайте горячий гриль только за ручку.
13. Устанавливайте гриль только на устойчивую горизонтальную поверхность, на расстоянии не менее 10 см от стены и края стола и вдали от легковоспламеняющихся предметов. Поверхность, на которую устанавливается гриль, должна быть устойчива к нагреву, в противном случае используйте термостойкие подставки.
14. Устанавливайте гриль так, чтобы дети не могли дотронуться до горячих поверхностей.
15. Во время работы не кладите ничего на крышку гриля.
16. Не используйте металлические предметы для переворачивания и снятия пищи с гриля, чтобы не поцарапать покрытие рабочих поверхностей. Используйте термостойкие пластиковые или деревянные лопаточки.
17. Кладите приготовляемую пищу непосредственно на рабочие поверхности. Не используйте фольгу и различные подкладки.
18. Не пытайтесь обойти блокировку включения устройства.
19. Не допускайте падения гриля и не подвергайте его ударам.
20. Храните устройство в недоступных детям местах.
21. Используйте только предлагаемые производителем аксессуары. Использование иных дополнительных принадлежностей может привести к поломке устройства или получению травм.

Кит-руководство

Наш слоган «Всегда что-то новенькое!» отражает саму суть бренда. Ведь марка обладает позитивным любопытством, у нее настоящий нюх на полезные новинки. В ассортименте всегда появляются интересные товары с новыми возможностями.

Не случайно символом бренда стал кит — любопытный, умный и безусловно полезный. Так и наши товары — любопытные, умные и безусловно полезные, они верой и правдой будут помогать вам готовить, наводить чистоту и ухаживать за вещами.

Если вам понравилось пользоваться нашими бытовыми приборами — будем рады прочесть ваши отзывы и истории, присылайте их по адресу info@kitfort.ru или оставьте на сайте www.kitfort.ru.

Если же что-то не понравилось — тем более напишите нам, и мы обязательно учтем ваши пожелания и наблюдения.

И тогда кит обязательно станет самым полезным другом вашего дома!

