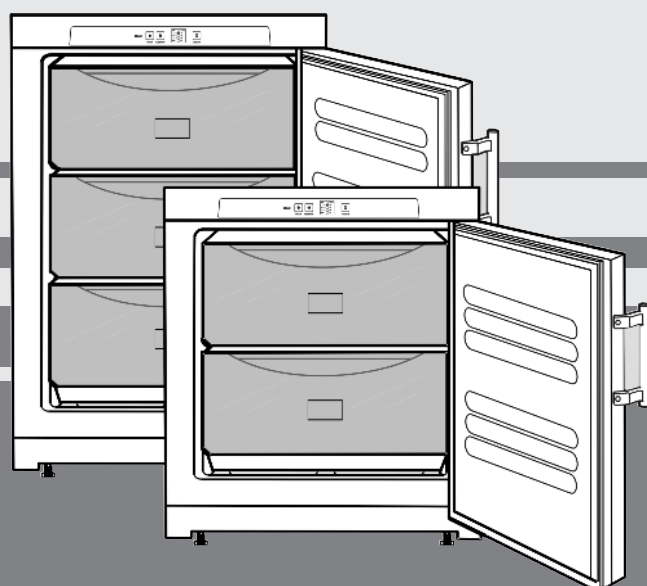


Руководство по эксплуатации

Морозильный шкаф с верхом в виде стола

RUS



090112 **7082805 - 00**

G(P)12../GX823 ... 3

LIEBHERR

Содержание

1	Основные отличительные особенности устройства.....	2
1.1	Обзор устройства и оборудования.....	2
1.2	Область применения устройства.....	2
1.3	Декларация соответствия.....	3
1.4	Габариты для установки.....	3
1.5	Экономия электроэнергии.....	3
2	Общие указания по технике безопасности....	3
3	Органы управления и индикации.....	4
3.1	Элементы управления и контроля.....	4
3.2	Индикатор температуры.....	4
4	Ввод в работу.....	4
4.1	Транспортировка устройства.....	4
4.2	Установка устройства.....	4
4.3	Изменение направления открывания дверей.....	5
4.4	Упаковку утилизируйте надлежащим образом...	5
4.5	Подключение устройства.....	6
4.6	Включение устройства.....	6
5	Обслуживание.....	6
5.1	Регулировка яркости индикатора температуры..	6
5.2	Защита от детей.....	6
5.3	Аварийный сигнал по температуре.....	6
5.4	Замораживание продуктов.....	7
5.5	Сроки хранения.....	7
5.6	Размораживание продуктов.....	7
5.7	Регулировка температуры.....	7
5.8	SuperFrost.....	7
5.9	Выдвижные ящики.....	8
5.10	Съемные полки.....	8
5.11	VarioSpace.....	8
6	Уход.....	8
6.1	ручное размораживание.....	8
6.2	Чистка устройства.....	8
6.3	Сервисная служба.....	8
7	Неисправности.....	9
8	Вывод из работы.....	9
8.1	Выключение устройства.....	9
8.2	Отключение.....	9
9	Утилизация устройства.....	10
10	Информация об изготовителе / Гарантийное свидетельство.....	10

Изготовитель постоянно работает над дальнейшим развитием всех типов и моделей. Поэтому мы рассчитываем на понимание в том, что мы оставляем за собой право изменять форму, оборудование и технику.

Чтобы познакомиться со всеми полезными возможностями данного нового устройства, пожалуйста, прочитайте внимательно указания в этом руководстве.

Данное руководство действительно для множества моделей, поэтому для конкретной модели возможны некоторые отклонения. Разделы, относящиеся только к определенным устройствам, помечены знаком "звездочка" (*).

Указания о выполнении действия помечены знаком ►, результаты действия – знаком ▢.

1 Основные отличительные особенности устройства

1.1 Обзор устройства и оборудования

Указание

- Места для хранения, выдвижные ящики или корзины в состоянии поставки расположены для оптимального энергосбережения.

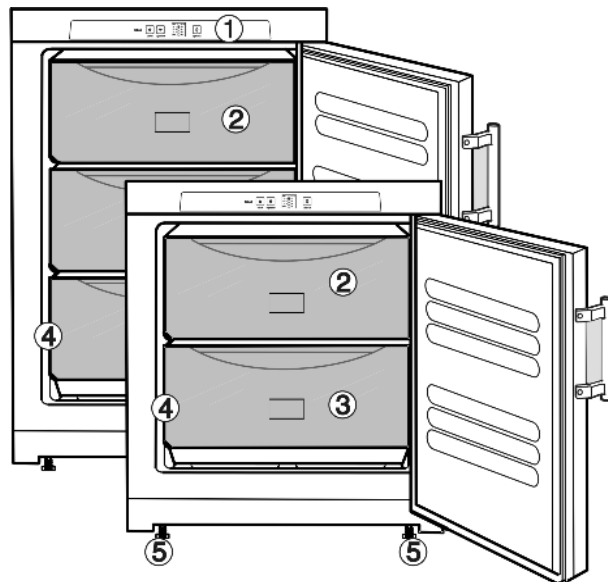


Fig. 1

- (1) Элементы управления и контроля
- (2) VarioSpace
- (3) Выдвижной ящик
- (4) Заводская табличка
- (5) Установочные ножки

1.2 Область применения устройства

Прибор предназначен исключительно для охлаждения пищевых продуктов в домашних условиях или условиях приближенным к домашним. Сюда относится, например, использование

- на домашних кухнях, в столовых,
- в частных пансионатах, отелях, мотелях и других местах проживания,
- при обеспечении готовым питанием и аналогичных услугах оптовой торговли

Прибор можно использовать только в домашних и схожих условиях. Все другие способы применения являются недопустимыми. Устройство не предназначено для хранения и охлаждения медикаментов, плазмы крови, лабораторных препаратов или похожих веществ, лежащих в основе директивы медицинской продукции 2007/47/EG. Неправильное использование устройства может привести к повреждениям хранящихся изделий или к их порче. Устройство не подходит для эксплуатации во взрывоопасной области.

Устройство предназначено для эксплуатации в ограниченном диапазоне температуры окружающей среды в зависимости от климатического класса. Климатический класс, соответствующий Вашему устройству, указан на заводской табличке.

Указание

- Выдерживайте указанную температуру окружающей среды, иначе мощность охлаждения снижается.

Климатический класс	для температуры окружающего воздуха
SN, N	до 32 °С
ST	до 38 °С
T	до 43 °С

Исправное функционирование устройства обеспечивается при температуре окружающего воздуха не ниже 5 °С.

1.3 Декларация соответствия

Контур хладагента проверен на герметичность. Устройство отвечает соответствующим предписаниям по технике безопасности, а также директивам ЕС 2006/95/ЕС, 2004/108/ЕС, 2009/125/ЕС и 2010/30/ЕС.

1.4 Габариты для установки

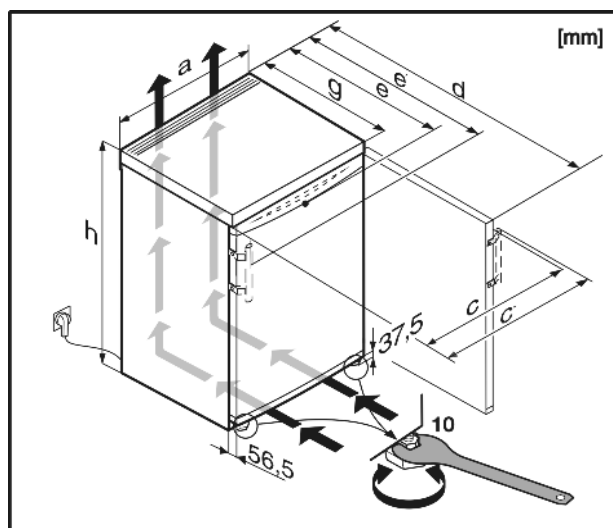


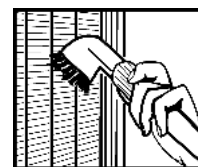
Fig. 2

Модель	h	a	g	e	e'	d	c	c'
G(P)12	851	553	611	624	653	1129	563	592
G1213	851	553	611	624	—	1129	563	—
GX823	631	553	611	624	653	1129	563	592

1.5 Экономия электроэнергии

- Всегда следите за хорошим притоком и оттоком воздуха. Не закрывайте вентиляционные отверстия/решетки.
- Избегайте устанавливать устройство в зоне прямых солнечных лучей, рядом с плитой, системой отопления и другими аналогичными приборами.
- Потребление электроэнергии зависит от условий в месте установки, например, температуры окружающей среды (см. 1.2).
- Открывайте устройство на предельно короткое время.
- Чем ниже заданная температура, тем больше потребление электроэнергии.
- Храните все продукты хорошо запакованными и закрытыми. Это поможет избежать образования инея.
- Если в устройстве образовался толстый слой инея: разморозьте устройство.

Осевшая пыль повышает расход электроэнергии:



- Холодильную установку с теплообменником – металлическая решетка на задней стенке устройства – один раз в год следует очищать от пыли.

2 Общие указания по технике безопасности

Опасности для пользователя:

- Данное устройство не предназначено для использования людьми (в том числе детьми) с психическими отклонениями, с нарушенной функцией органов чувств и сознания или людьми, которые не обладают достаточным опытом и знаниями. Если это все же происходит, то лицо, ответственное за безопасность такого пользователя, должно научить его обхождению с устройством и наблюдать за ним первое время. Наблюдайте за детьми, чтобы они не играли с устройством.
- При появлении неисправности извлеките сетевую вилку (не тяните при этом за соединительный кабель) или выключите предохранитель.
- Ремонт и вмешательство в устройство и замену сетевого кабеля разрешается выполнять только работнику сервисной службы или другому специалисту, прошедшему соответствующее обучение.
- При отключении от сети всегда беритесь за вилку. Не тяните за кабель.
- Устанавливайте и подключайте устройство только в соответствии указаниями руководства по эксплуатации.
- Тщательно сохраняйте данное руководство и при необходимости передайте его следующему владельцу.

Опасность пожара

- Содержащийся в устройстве хладагент R 600a неопасен для окружающей среды, но является горючим материалом. Вытекающий хладагент может загореться.
 - Не повреждайте трубопроводы контура хладагента.
 - Не пользуйтесь внутри устройства открытым огнем или источником искр.
 - Внутри устройства не пользуйтесь электрическими приборами (например, устройства для очистки паром, нагревательные приборы, устройства для приготовления мороженого и т.д.).
 - Если хладагент вытекает: удалите с места утечки источник открытого огня или искр. Извлеките сетевую вилку. Хорошо проветрите помещение. Обратитесь в сервисную службу
- Не храните в устройстве взрывоопасные вещества или аэрозольные баллончики с горючими газообразующими средствами, такими как, например, пропан, бутан, пентан и т.д. Соответствующие аэрозольные баллончики можно распознать по надпечатке со сведениями о содержимом или по значку пламени. Случайно выделенные газы могут воспламениться при контакте с электрическими узлами.
- Не ставить вблизи устройства горячие свечи, лампы и другие предметы с открытым пламенем, чтобы не вызвать пожар.
- Жидкости с большим содержанием спирта храните только плотно закрытыми и в стоячем положении. Случайно вылившийся спирт может воспламениться при контакте с электрическими узлами.

Опасность падения и опрокидывания:

- Не используйте основание устройства, выдвижные ящики, двери и т.п. в качестве подножки или опоры. Это особенно касается детей.

Опасность пищевого отравления:

Органы управления и индикации

- Не употребляйте продукты с превышенным сроком хранения.

Опасность обморожения, онемения и появления болезненных ощущений:

- Избегайте продолжительного контакта кожи с холодными поверхностями или охлажденными / замороженными продуктами или примите меры защиты, например, наденьте перчатки. Не употребляйте пищевой лед, особенно замерзшую воду или кубики льда, сразу после их извлечения и слишком холодными.

Соблюдайте специальные указания, помещенные в других главах:

	ОПАСНОСТЬ	обозначает непосредственную опасную ситуацию, которая, если не будет устранена, приведет к смерти или тяжелым травмам.
	ПРЕДУПРЕЖДЕНИЕ	обозначает опасную ситуацию, которая, если не будет устранена, может привести к смерти или тяжелой травме.
	ОСТОРОЖНО	обозначает опасную ситуацию, которая, если не будет устранена, может привести к травмам легкой или средней тяжести.
	ВНИМАНИЕ	обозначает опасную ситуацию, которая, если не будет устранена, может привести к повреждению имущества.
	Указание	обозначает полезные указания и советы.

3 Органы управления и индикации

3.1 Элементы управления и контроля

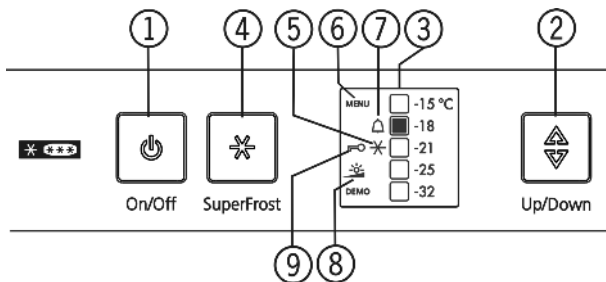


Fig. 3

- | | |
|---------------------------|------------------------------|
| (1) Кнопка On/Off | (6) Символ «Меню» |
| (2) Кнопка настройки | (7) Символ «Alarm» |
| (3) Индикатор температуры | (8) Значок яркости |
| (4) Кнопка SuperFrost | (9) Символ «Защита от детей» |
| (5) Символ «SuperFrost» | |

3.2 Индикатор температуры

В нормальном режиме работы появляется следующая индикация:

- заданная температура замораживания

Индикация температуры мигает:

- настройка температуры изменяется
- после включения температура еще недостаточно низкая

- температура повысилась на несколько градусов

4 Ввод в работу

4.1 Транспортировка устройства



ОСТОРОЖНО

Опасность травмы и повреждений в результате ненадлежащей транспортировки!

- ▶ Перевозите устройство в упаковке.
- ▶ Перевозите устройство в стоячем положении.
- ▶ Не транспортируйте устройство в одиночку.

4.2 Установка устройства



ПРЕДУПРЕЖДЕНИЕ

Опасность возгорания из-за влажности!

Если токоведущие узлы или сетевой кабель становятся влажными, то это может привести к короткому замыканию.

- ▶ Устройство предназначено для использования в закрытых помещениях. Запрещается использовать устройство на открытом воздухе или во влажных помещениях и в зоне разбрызгивания воды.



ПРЕДУПРЕЖДЕНИЕ

Опасность возгорания вследствие короткого замыкания! Если сетевой кабель/вилка устройства или другого устройства соприкасаются с обратной стороной устройства, то вибрации устройства могут привести к повреждению сетевого кабеля/вилки, что может вызвать короткое замыкание.

- ▶ Устанавливайте устройство таким образом, чтобы оно не соприкасалось с вилками или сетевыми кабелями.
- ▶ Не подключайте к розеткам в области обратной стороны устройства ни само устройство, ни другие устройства.



ПРЕДУПРЕЖДЕНИЕ

Опасность возгорания хладагента!

Содержащийся в устройстве хладагент R 600a неопасен для окружающей среды, но является горючим материалом. Вытекающий хладагент может загореться.

- ▶ Не повреждайте трубопроводы контура хладагента.



ПРЕДУПРЕЖДЕНИЕ

Опасность пожара и повреждения!

- ▶ Не ставьте на устройство приборы, выделяющие тепло, например, микроволновую печь, тостер и т.д.!



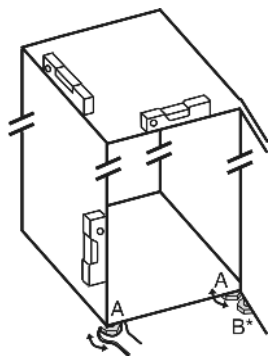
ПРЕДУПРЕЖДЕНИЕ

Опасность пожара и повреждения из-за заблокированных вентиляционных отверстий!

- ▶ Держите вентиляционные отверстия всегда свободными. Всегда следите за хорошим притоком и оттоком воздуха!

- При повреждении устройства немедленно - до подключения - обратитесь к поставщику.

- ❑ Пол на месте установки должен быть горизонтальным и ровным.
- ❑ Избегайте установки устройства в зоне попадания прямых солнечных лучей, рядом с плитой, системой отопления и другими аналогичными приборами.
- ❑ Оптимальное место установки — сухое и хорошо вентилируемое помещение.
- ❑ Устройство следует установить к стене вплотную обратной стороной или прилагаемыми пристенными распорками, если они используются.
- ❑ Устройство можно передвигать только в разгруженном состоянии.*
- ❑ Не устанавливайте устройство без помощника.
- ❑ Помещение для установки устройства согласно стандарту EN 378 должно на каждые 8 г хладагента R 600a иметь объем 1 м³. Если помещение для установки устройства слишком мало, то в случае протечки в контуре хладагента может образоваться легковоспламеняющаяся газозвдушная смесь. Данные о количестве хладагента имеются на заводской табличке внутри устройства.
- ▶ Снимите соединительный кабель с задней стороны устройства. При этом необходимо удалить держатель кабеля, иначе возникнет вибрационный шум!
- ▶ Удалите все детали, защищавшие устройство при перевозке.
- ▶ Упаковку утилизируйте надлежащим образом (см. 4.4) .
- ▶ С помощью любого вильчатого ключа выведите устройство в устойчивое положение посредством регулируемых опор (A) и выровняйте его, используя уровень.



Указание

- ▶ Очистите устройство (см. 6.2) .

Если устройство установлено в очень влажном помещении, то на внешней его стороне может образоваться конденсат.

- ▶ Всегда следите за хорошим притоком и оттоком воздуха на месте установки.

4.3 Изменение направления открывания дверей*

При необходимости можно выполнить перенавеску двери.

Убедитесь, что подготовлен следующий инструмент:

- ❑ Torx® 25
- ❑ Torx® 15
- ❑ прилагаемый вильчатый ключ
- ❑ При необходимости привлечите второго человека для монтажной работы

ОСТОРОЖНО

Опасность травмы при опрокидывании двери!

- ▶ Следует хорошо держать дверь.
- ▶ Устанавливайте дверь осторожно.

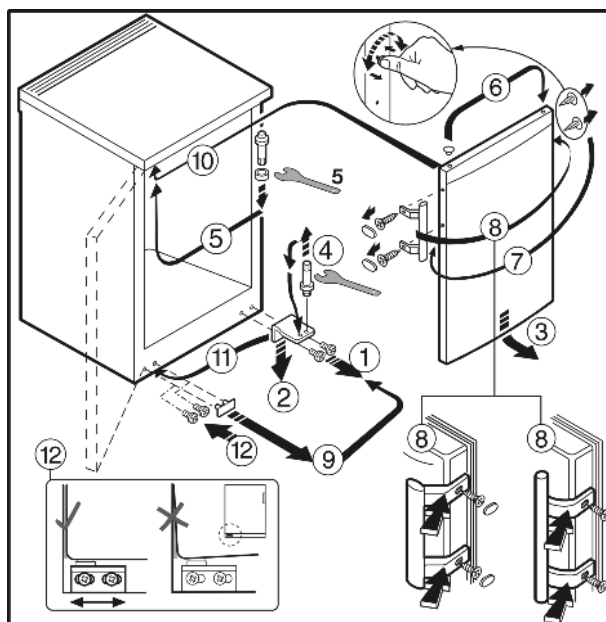


Fig. 4 для устройств с дверной ручкой

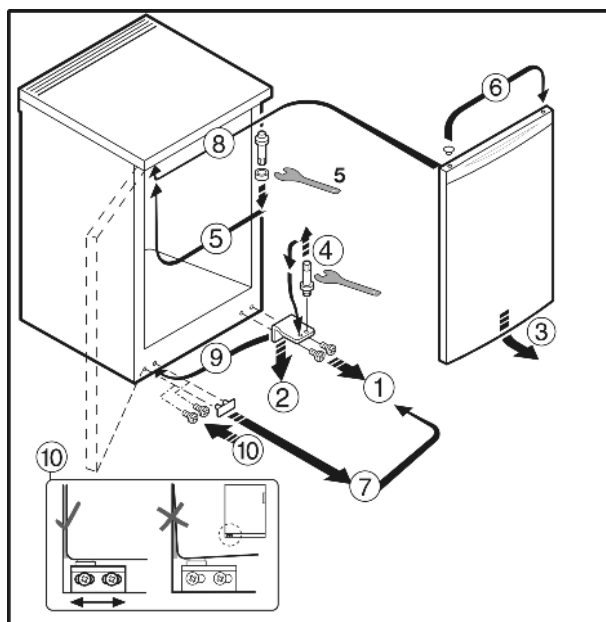


Fig. 5 для устройств без дверной ручки

- ▶ Соблюдайте последовательность позиций на рисунке.

4.4 Упаковку утилизируйте надлежащим образом



ПРЕДУПРЕЖДЕНИЕ

Опасность удушья упаковочным материалом и пленкой!
▶ Не разрешайте детям играть с упаковочным материалом.

Упаковка изготовлена из материалов, пригодных для вторичного использования:

- Гофрированный картон / картон
- Детали из вспененного полистирола
- Пленки и мешки из полиэтилена
- Обвязочные ленты из полипропилена
- сбитая гвоздями деревянная рама со вставкой из полиэтилена*

- ▶ Упаковочный материал отнесите в официальное место сбора вторсырья.



4.5 Подключение устройства

ВНИМАНИЕ

Опасность повреждения электронного оборудования!

- ▶ Не используйте автономные инверторы (преобразователи постоянного тока в переменный или трехфазный ток), либо энергосберегающие разъемы.



ПРЕДУПРЕЖДЕНИЕ

Опасность пожара и перегрева!

- ▶ Не используйте удлинители или распределители.

Вид тока (переменный ток) и напряжение на месте установки должны соответствовать данным, приведенным на заводской табличке (см. Основные отличительные особенности устройства).

Подключайте устройство только через надлежащим образом заземленную розетку с защитным контактом. Розетка должна быть защищена предохранителем 10 А или выше.



К ней должен быть обеспечен легкий доступ, чтобы в случае аварии устройство можно было легко отключить от сети. Она должна располагаться не у задней стенки устройства.

- ▶ Проверьте электрическое подключение.
- ▶ Вставьте вилку сетевого кабеля.

4.6 Включение устройства

- ▶ Нажать кнопку On/Off Fig. 3 (1).
- ▷ Устройство включено. Индикатор температуры и символ "Alarm" Fig. 3 (7) мигают, пока температура не станет достаточно низкой.

5 Обслуживание

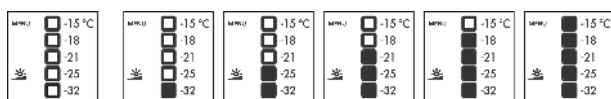
5.1 Регулировка яркости индикатора температуры

Яркость индикатора температуры можно регулировать в соответствии с условиями освещенности помещения.

5.1.1 Регулировка яркости

Фоновую подсветку можно либо выключить, либо настроить на одну из 5 ступеней. При поставке с завода фоновая подсветка выключена.

- ▶ Активация режима настройки: удерживайте кнопку SuperFrost Fig. 3 (4) прим. 5 секунд.
- ▷ Символ "Меню" Fig. 3 (6) загорится, а Символ "Защита от детей" Fig. 3 (9) начнет мигать.
- ▶ Нажмите кнопку настройки Fig. 3 (2) для вызова функции регулировки яркости.
- ▷ Символ "Защита от детей" Fig. 3 (9) погаснет, а значок яркости Fig. 3 (8) начнет мигать.
- ▶ Подтвердить: коротко нажмите кнопку SuperFrost Fig. 3 (4).
- ▷ Значок яркости Fig. 3 (8) светится.



- ▶ Выберите с помощью кнопки настройки Fig. 3 (2) опцию "ВЫКЛ." или нужную яркость. Чем больше полей индикатора температуры светится, тем выше будет яркость. Если ни одно поле не светится, то выбрана опция "ВЫКЛ.".
- ▶ Подтвердить: нажмите кнопку "SuperFrost" Fig. 3 (4).
- ▷ Значок яркости Fig. 3 (8) мигает.

- ▷ Яркость установлена на новое значение.
- ▶ Выход из режима настройки: Нажать кнопку On/Off Fig. 3 (1).

-или-

- ▶ Подождите 5 минут.

- ▷ Символ "Защита от детей" Fig. 3 (8) и символ "Меню" Fig. 3 (6) погаснет.
- ▷ На индикаторе снова появляется показание температуры.

5.2 Защита от детей

Используя функцию "Защита от детей", можно быть уверенным, что дети во время игры случайно не выключат устройство.

5.2.1 Включение защиты от детей

- ▶ Активация режима настройки: удерживайте кнопку SuperFrost Fig. 3 (4) прим. 5 секунд.
- ▷ Символ "Меню" Fig. 3 (6) загорится, а Символ "Защита от детей" Fig. 3 (9) начнет мигать.
- ▶ Коротко нажмите кнопку SuperFrost Fig. 3 (4), чтобы вызвать настройку функции "Защита от детей".
- ▷ Символ "Защита от детей" Fig. 3 (9) горит. На индикаторе температуры горят светодиоды -15 °C и -21 °C.



- ▶ Коротко нажмите кнопку SuperFrost Fig. 3 (4), чтобы включить защиту от детей.
- ▷ Символ "Защита от детей" Fig. 3 (9) мигает. Светодиоды -15 °C и -21 °C гаснут.
- ▶ Выход из режима настройки: Нажать кнопку On/Off Fig. 3 (1).

-или-

- ▶ Подождите 5 минут.

- ▷ Символ "Меню" Fig. 3 (6) погаснет и на индикаторе температуры будет вновь отображаться температура. Символ "Защита от детей" Fig. 3 (9) горит.

5.2.2 Выключение защиты от детей

- ▶ Активация режима настройки: удерживайте кнопку SuperFrost Fig. 3 (4) прим. 5 секунд.
- ▷ Символ "Меню" Fig. 3 (6) загорится, а Символ "Защита от детей" Fig. 3 (9) начнет мигать.
- ▶ Коротко нажмите кнопку SuperFrost Fig. 3 (4), чтобы вызвать настройку функции "Защита от детей".
- ▷ Символ "Защита от детей" Fig. 3 (9) горит. На индикаторе температуры горит светодиод -18 °C.



- ▶ Коротко нажмите кнопку SuperFrost Fig. 3 (4), чтобы выключить защиту от детей.
- ▷ Символ "Защита от детей" Fig. 3 (9) мигает.
- ▶ Выход из режима настройки: Нажать кнопку On/Off Fig. 3 (1).

-или-

- ▶ Подождите 5 минут.

- ▷ Символ "Меню" Fig. 3 (6) погаснет и на индикаторе температуры будет вновь отображаться температура. Символ "Защита от детей" Fig. 3 (9) больше не горит.

5.3 Аварийный сигнал по температуре

Одновременно мигает индикация температуры и символ «Alarm» Fig. 3 (7).

Подсветка символа «Alarm» Fig. 3 (7) выключается и индикатор температуры перестает мигать, когда температура снова становится достаточно низкой.

5.4 Замораживание продуктов

Можно в течение 24 часов заморозить столько килограммов свежих продуктов, сколько указано на заводской табличке (см. Основные отличительные особенности устройства) у значка "Производительность по замораживанию ... кг/24 ч".

Каждый выдвижной ящик должен содержать не более 25 кг продуктов, а каждая из пластин — не более 35 кг.



ОСТОРОЖНО

Опасность травмы осколками стекла!

Бутылки и банки с напитками при замораживании могут взорваться. Это в особенности относится к газированным напиткам.

► Не замораживайте бутылки и банки с напитками!

Для того, чтобы продукты быстро промерзли полностью, не кладите в каждый пакет больше следующего количества:

- фрукты, овощи до 1 кг
- мясо до 2,5 кг

► Упакуйте разделенные на порции продукты в пакеты для замораживания, контейнеры для многократного использования из пластмассы, металла или алюминия.

5.5 Сроки хранения

Ориентировочными значениями для сроков хранения различных продуктов могут быть:	
Пищевой лед	от 2 до 6 месяцев
Колбаса, ветчина	от 2 до 6 месяцев
Хлеб, выпечка	от 2 до 6 месяцев
Дичь, свинина	от 6 до 10 месяцев
Рыба, жирная	от 2 до 6 месяцев
Рыба, постная	от 6 до 12 месяцев
Сыр	от 2 до 6 месяцев
Птица, говядина	от 6 до 12 месяцев
Фрукты, овощи	от 6 до 12 месяцев

Указанные сроки хранения являются ориентировочными.

5.6 Размораживание продуктов

- при комнатной температуре
- в микроволновой печи
- в духовке/в аэрогриле
- Размороженные продукты замораживайте снова только в исключительных случаях.

5.7 Регулировка температуры

Рекомендуемое значение задания температуры: -18 °С

Температуру можно изменять непрерывно. Если достигнута настройка -32 °С, то индикация снова начинается с -15 °С.

- Вызов регулировки температуры: один раз нажмите кнопку настройки Fig. 3 (2).
- ▷ На индикаторе температуры мигает светодиод текущей температуры.
- Нажимайте последовательно кнопку настройки Fig. 3 (2) до тех пор, пока не загорится светодиод требуемой температуры.

Указание

- Путем длительного нажатия кнопки настройки можно настроить несколько меньшее значение в пределах небольшого диапазона температуры (например, между -15 °С и -18 °С). Тогда на индикаторе температуры загорится светодиод следующего (более низкого) диапазона температуры.

5.8 SuperFrost

Кроме того, уже заложенные замораживаемые продукты получают "запас холода". Благодаря этому продукты дольше остаются замороженными, когда устройство размораживает.

Можно в течение 24 часов заморозить столько килограммов свежих продуктов, сколько указано на заводской табличке у значка "Производительность по замораживанию ... кг/24 часа". Это максимальное количество замораживаемых продуктов может быть различным в зависимости от модели и климатического класса.

В зависимости от того, сколько свежих продуктов требуется заморозить, следует включить заранее режим быстрого замораживания SuperFrost: при небольших количествах замораживаемых продуктов - около 6 ч, а при максимальном количестве - за 24 часа до закладки продуктов.

SuperFrost не следует включать в следующих случаях:

- при закладке уже замороженных изделий
- при замораживании ежедневно до 1 кг свежих продуктов

5.8.1 SuperFrost - работа

- Коротко нажмите кнопку SuperFrost Fig. 3 (4).
- ▷ Символ SuperFrost Fig. 3 (5) горит.
- ▷ Температура морозильника начнет опускаться, устройство будет работать с наибольшей возможной охлаждающей мощностью.

Указание

- При нажатии кнопки SuperFrost из-за установленного времени задержки включения компрессор может включиться с задержкой до 8 минут. Эта задержка повышает срок службы компрессора.

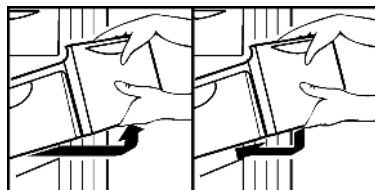
При небольшом количестве замораживаемых продуктов:

- подождите прибл. 6 часов.
- Поместите продукты в упаковке в нижний выдвижной ящик. При максимальном количестве замораживаемых продуктов (см. заводскую табличку):
- подождите прибл. 24 часа.
- Извлеките самый нижний выдвижной ящик и уложите продукты прямо в агрегат, так чтобы обеспечить контакт с полом или боковыми стенками.
- ▷ SuperFrost прибл. через 65 часов автоматически выключается.
- ▷ Символ SuperFrost Fig. 3 (5) гаснет, когда завершено замораживание.
- ▷ На индикаторе температуры высвечивается температурный диапазон, заданный для нормального режима работы.
- Заложите продукты в выдвижной ящик и снова задвиньте его.
- ▷ Устройство продолжает работать в обычном энергосберегающем режиме.

Уход

Для экономии электроэнергии режим SuperFrost также может быть отключен повторным нажатием кнопки SuperFrost Fig. 3 (4) до истечения полных 65 часов для замораживания. Функция SuperFrost может быть отключена только при температуре -18 °C или ниже.

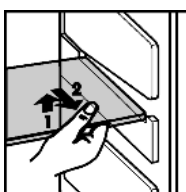
5.9 Выдвижные ящики



- ▶ Чтобы хранить замороженные продукты непосредственно на съёмных полках: выдвижной ящик потяните на себя и извлеките.

5.10 Съёмные полки

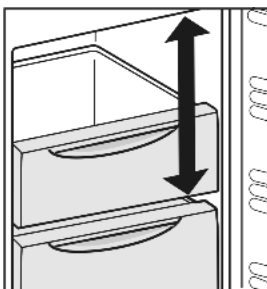
- ▶ Извлечение съёмных полок: приподнимите спереди и извлеките.
- ▶ Установка съёмных полок на место: просто вдвиньте до упора.



5.11 VarioSpace

В дополнение к выдвижным ящикам можно извлечь также и съёмные полки. Т.о. будет место для замораживания крупных продуктов. Благодаря этому можно замораживать птицу, мясо, большие части туш и высокие хлебобулочные изделия, а затем использовать их целиком.

- ▶ Каждый выдвижной ящик должен содержать не более 25 кг продуктов, а каждая из пластин — не более 35 кг.



6 Уход

6.1 ручное размораживание

Слой инея или льда образуется быстрее, если устройство часто открывают или в него закладывают теплые продукты. Однако толстый слой льда увеличивает расход электроэнергии. Поэтому регулярно размораживайте устройство.



ОСТОРОЖНО

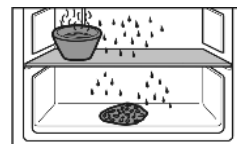
Опасность травмы и повреждения горячим паром!

- ▶ Для размораживания не используйте электрические нагревательные или приборы для очистки паром, открытое пламя или спрей для оттаивания.
- ▶ Не удаляйте лед острыми предметами.

- ▶ За день до размораживания SuperFrost включить.
- ▷ Замороженные продукты получают "запас холода".
- ▶ Выключите устройство.
- ▷ Индикатор температуры гаснет.
- ▶ Извлеките вилку сетевого кабеля или выключите предохранитель.

- ▶ Замороженные продукты, которые, возможно, находятся в выдвижном ящике, заверните в газетную или оберточную бумагу и поместите в холодное место.

- ▶ Поставьте на среднюю полку кастрюлю с горячей, но не кипящей водой.



-или-

- ▶ Оба нижних выдвижных ящика заполните до половины теплой на ощупь водой, и поставьте ящики в устройство.

- ▷ Размораживание ускоряется.
- ▷ Талая вода собирается в выдвижных ящиках.
- ▶ В процессе размораживания держите дверцу устройства открытой.
- ▶ Удаляйте отделившиеся кусочки льда.
- ▶ Остаток талой воды удаляйте губкой или тряпкой, при необходимости несколько раз.
- ▶ Вычистите устройство (см. 6.2).

6.2 Чистка устройства



ОСТОРОЖНО

Опасность травмы и повреждения горячим паром! Горячий пар может повредить поверхности и вызывать ожоги.

- ▶ Не используйте устройства очистки горячим паром!

ВНИМАНИЕ

Неправильная чистка ведёт к повреждению устройства!

- ▶ Используйте только неконцентрированные чистящие средства.
- ▶ Запрещается использовать губки с трещинным или царапающим покрытием, а также стальную вату.
- ▶ Не используйте едкие, порошковые чистящие средства, а также чистящие средства, содержащие песок, хлор, химикаты или кислоту.
- ▶ Не используйте химические растворители.
- ▶ Не допускайте повреждения заводской таблички на внутренней стороне устройства или её удаления. Она имеет значение для сервисной службы.
- ▶ Не допускайте обрыва кабеля или других узлов, их изгибания или повреждения.
- ▶ Не допускайте попадания используемой для чистки воды в желоба для стока, на вентиляционные решетки и электрические узлы.
- ▶ Используйте мягкую ткань и универсальное чистящее средство с нейтральным значением pH.
- ▶ Внутри устройства используйте только чистящие средства и средства ухода, безопасные для продуктов.

- ▶ Разгрузите устройство.
- ▶ Извлеките сетевую вилку.



- ▶ Пластмассовые наружные и внутренние поверхности очищайте вручную чуть теплой водой с небольшим количеством моющего средства.

После чистки:

- ▶ Протрите насухо устройство и детали оборудования.
- ▶ Снова подсоедините устройство к сети и включите.

6.3 Сервисная служба

Сначала проверьте, не можете ли Вы сами устранить неисправность на основании информации (см. Неисправности). Если нет, то обратитесь в сервисную службу. Адрес имеется в прилагаемом указателе сервисных служб.



ПРЕДУПРЕЖДЕНИЕ

Опасность травмы из-за неквалифицированно выполненного ремонта!

- ▶ Ремонт и вмешательство в устройство и работы на сетевом кабеле, не указанные однозначно (см. Уход), разрешается выполнять только специалисту сервисной службы.

▶ Наименование устройства Fig. 6 (1), сервисный № Fig. 6 (2) и серийный № Fig. 6 (3) считайте с заводской таблички. Заводская табличка находится внутри устройства слева.

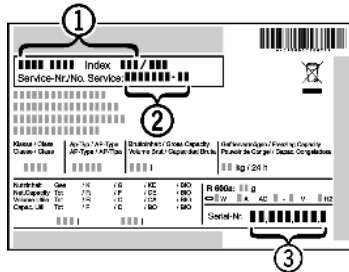


Fig. 6

- ▶ Обратитесь в сервисную службу и сообщите вид неисправности, наименование устройства Fig. 6 (1), сервисный № Fig. 6 (2) и серийный № Fig. 6 (3).
- ▷ Это позволит выполнить быстрое и целенаправленное обслуживание.
- ▶ До прибытия специалиста сервисной службы держите устройство закрытым.
- ▷ Продукты дольше останутся холодными.
- ▶ Извлеките сетевую вилку (не тяните при этом за соединительный кабель) или выключите предохранитель.

7 Неисправности

Данное устройство сконструировано и изготовлено так, чтобы обеспечить безопасность функционирования и длительный срок службы. Если, всё же, при эксплуатации возникла неисправность, то проверьте, не вызвана ли она ошибкой эксплуатации. В этом случае возникшие расходы должны быть отнесены на счет пользователя даже в период гарантийного обслуживания. Следующие неполадки пользователь может устранить самостоятельно:

Устройство не работает.

- Устройство не включено.
- ▶ Включить устройство.
- Сетевая вилка неправильно вставлена в розетку.
- ▶ Проверьте сетевую вилку.
- Предохранитель розетки не в порядке.
- ▶ Проверьте предохранитель.

Увеличилась продолжительность работы компрессора.

- При небольшой потребности в холоде компрессор переключается на пониженные обороты. Хотя из-за этого возрастает продолжительность работы, в результате энергия сберегается.
- ▶ Для энергосберегающих моделей это нормальное явление.
- SuperFrost включен.
- ▶ Чтобы быстрее охладить продукты, компрессор работает дольше. Это нормальное явление.

Светодиод сзади внизу на приборе (возле компрессора) регулярно мигает каждые 15 секунд*.

- Инвертер оборудован светодиодной диагностикой неисправностей.
- ▶ Такое мигание является нормальным явлением.

Слишком громкий шум.

- Различные уровни скорости вращения компрессоров с регулированием скорости вращения* могут приводить к возникновению различных шумов.

- ▶ Такой шум является нормальным явлением.

бульканье и плеск

- Этот шум вызывает хладагент, текущий в холодильном контуре.
- ▶ Этот шум является нормальным.

легкий щелчок

- Этот шум возникает всегда, когда холодильный агрегат (мотор) автоматически включается или выключается.
- ▶ Такой шум является нормальным явлением.

Гудение. На короткое время оно становится громче, когда холодильный агрегат (двигатель) включается.

- При включенном SuperFrost при только что замороженных продуктах или если дверь долго была открыта, мощность охлаждения автоматически возрастает.
- ▶ Такой шум является нормальным явлением.
- Окружающая температура слишком высокая.
- ▶ Решение: (см. 1.2)

Вибрационные шумы

- Устройство стоит на полу в неустойчивом положении. Из-за этого близстоящая мебель или предметы вибрируют при работе холодильного агрегата.
- ▶ Немного сдвиньте устройство, отрегулируйте его положение с помощью опор.

Вместе с индикацией температуры мигает символ «SuperFrost» Fig. 3 (5).

- имеет место неисправность.
- ▶ Обратитесь в сервисную службу. (см. Уход).

На индикации температуры горит DEMO.

- Активирован демонстрационный режим.
- ▶ Обратитесь в сервисную службу. (см. Уход).

Наружные поверхности устройства теплые.

- Тепло контура охлаждения используется для предотвращения конденсации воды.
- ▶ Это нормальное явление.

Температура недостаточно низкая.

- Дверь устройства неплотно закрыта.
- ▶ Закройте дверь устройства.
- Недостаточная вентиляция.
- ▶ Очистите вентиляционные решетки.
- Окружающая температура слишком высокая.
- ▶ Решение: (см. 1.2) .
- Устройство открывали слишком часто или надолго.
- ▶ Подождите, возможно, необходимая температура восстановится сама собой. Если это не происходит, обратитесь в сервисную службу. (см. Уход).
- Слишком большое количество свежих продуктов было заложено без SuperFrost .
- ▶ Решение: (см. 5.8)
- Температура установлена неправильно.
- ▶ Установите более низкую температуру и проверьте через 24 часа.
- Устройство установлено вблизи источника тепла.
- ▶ Решение: (см. Ввод в работу).

8 Вывод из работы

8.1 Выключение устройства

- ▶ Кнопку On/Off Fig. 3 (1) удерживайте прилб. 2 секунды.
- ▷ Индикация температуры не горит.

8.2 Отключение

- ▶ Разгрузите устройство.

Утилизация устройства

- ▶ Извлеките сетевую вилку.
- ▶ Вычистите устройство (см. 6.2) .



- ▶ Оставьте дверь устройства открытой, тогда не будут возникать неприятные запахи.

9 Утилизация устройства

Оно содержит материалы, представляющие ценность, и поэтому должно быть доставлено на пункт сбора, отличный от пункта сбора обычных бытовых отходов. Утилизация старого оборудования должна быть выполнена надлежащим образом в соответствии с действующими на месте использования предписаниями.



При вывозе устройства, отслужившего свой срок, не повредите контур хладагента, т.к. в результате этого хладагент (тип указан на заводской табличке) и масло могут неконтролируемо выйти наружу.

- ▶ Приведите устройство в состояние, непригодное для употребления.
- ▶ Извлеките сетевую вилку.
- ▶ Отрежьте соединительный кабель.

10 Информация об изготовителе / Гарантийное свидетельство

Liebherr-Hausgeraete Marica EOOD
BG 4202 Радиново, обл. Пловдив
Болгария

Информация об изготовителе / Гарантийное свидетельство

ВАЖНО: Данное Гарантийное Свидетельство действительно только для холодильного и морозильного оборудования, приобретенного и находящегося на территории РФ. При обнаружении недостатков изделия просим Вас обращаться к Продавцу или в указанный Продавцом Сервисный Центр.

ГАРАНТИЙНОЕ СВИДЕТЕЛЬСТВО

Уважаемый Покупатель!

Благодарим Вас и поздравляем с приобретением высококачественной бытовой холодильной техники компании Liebherr. Компания Liebherr гарантирует Вам надежную работу Вашего холодильного или морозильного оборудования (далее – оборудование, изделие) в течение длительного времени при соблюдении требований инструкции по эксплуатации. Если Вы в течение гарантийного срока в приобретенном оборудовании торговой марки Liebherr обнаружите недостатки, связанные с изготовлением оборудования или использованными материалами, Ваши обоснованные требования будут удовлетворены в соответствии с действующим законодательством РФ при следующих условиях:

Условия гарантийного обслуживания:

- гарантийный срок составляет 24 (двадцать четыре) месяца с документально подтвержденной даты продажи оборудования Потребителю Продавцом;
- в случае отсутствия у Потребителя документов, подтверждающих дату покупки, гарантийный срок рассчитывается от даты изготовления;
- настоящая гарантия распространяется только на изделия, используемые исключительно в личных, семейных, домашних и иных нужд, не связанных с осуществлением предпринимательской деятельности;
- гарантийный срок на комплектующие и запасные части, установленные в изделии в ходе гарантийного и негарантийного ремонта, составляет 6 месяцев со дня передачи исправного изделия Потребителю;
- устранение недостатков в рамках гарантии осуществляется на безвозмездной основе (включая стоимость работ, материалов и транспортировки) авторизованной сервисной службой (уполномоченной сервисной организацией) на дому у Потребителя или в мастерской по усмотрению сервисной службы;
- настоящая гарантия действительна только для официально импортированных на территорию РФ изделий, а также изделий, приобретенных и находящихся на территории РФ;
- компания Liebherr оставляет за собой право по своему усмотрению расширить свои обязательства перед Потребителем по сравнению с требованиями закона и указанными в настоящем свидетельстве обязательствами;
- гарантийное свидетельство должно быть заполнено надлежащим образом, с указанием даты приобретения, модели и серийного номера изделия; серийный номер изделия совпадает с серийным номером, указанным в гарантийном свидетельстве.

Гарантия не распространяется:

- на недостатки изделий, возникших после передачи изделия Потребителю, вследствие нарушения последним правил транспортировки и хранения, а также ненадлежащей эксплуатацией;
- на недостатки изделий, возникших вследствие действия обстоятельств непреодолимой силы;
- на недостатки изделий, возникших вследствие действий третьих лиц;
- на недостатки, которые вызваны несоблюдением прилагаемой инструкции по эксплуатации, а также небрежным обращением;
- на недостатки, которые вызваны неправильным подключением и установкой;
- на недостатки изделий, которые возникли дополнительно вследствие эксплуатации изделия с уже имеющимися недостатками;
- на недостатки изделий, вызванные не зависящими от производителя причинами, а именно: несоответствием питающей сети требованиям государственного стандарта, а также техническим параметрам изделия; явлениями природы и стихийными бедствиями, пожарами; домашними и дикими животными, а также насекомыми и грызунами; попаданием внутрь посторонних предметов или веществ, и другими подобными причинами;
- на внешние и внутренние загрязнения, царапины, потертости, сколы, трещины, вмятины и пр., возникшие в процессе транспортировки или эксплуатации, а также другие механические повреждения;
- на изделия, которые подвергались конструктивным изменениям;
- на изделия, которые подвергались ремонту или техническому освидетельствованию неавторизованными сервисными службами;
- на недостатки, возникшие вследствие попыток проведения ремонта Потребителем или неавторизованными сервисными службами;
- на изделия, с которых удален серийный номер или табличка с техническими характеристиками;
- на работы по установке, регулировке, чистке изделия, замене расходных материалов и прочего ухода за изделием;
- на отклонение характеристик оборудования в пределах допусков;
- на лампы накаливания и неоновые лампы, установленные в изделии;
- на изделия, которые были отремонтированы с использованием неоригинальных запасных частей.

Настоящие условия гарантийного обслуживания не ограничивают предусмотренные законом права Потребителей, но дополняют и уточняют права и обязательства, возникающие при заключении договора купли-продажи.

В соответствии с действующим законодательством РФ на холодильное и морозильное оборудование торговой марки Liebherr изготовителем установлен срок службы – 10 лет с момента передачи изделия Потребителю. По истечении установленного срока службы изготовитель не несет ответственности за безопасность изделия. Учитывая высокое качество, надежность и степень безопасности продукции Liebherr, фактический срок эксплуатации может значительно превышать установленный.

Модель: Дата приобретения: . .
Сервисный номер: – Серийный номер: . . .

Наименование и печать продавца	Название Сервисного Центра	Номер наряда	Дата поступления	Дата завершения

С условиями гарантии ознакомлен. Претензий к внешнему виду не имею. Потребитель _____ / _____ /

Товар сертифицирован.

Импортер: ООО «Либхерр-Русланд», 121059, Москва, 1-ая Бородинская ул., д. 5.

RUS

