



PT 5555ES Country

ТРИММЕР БЕНЗИНОВЫЙ

АРТИКУЛ: 250 10 8055

EAN8 - 20097882

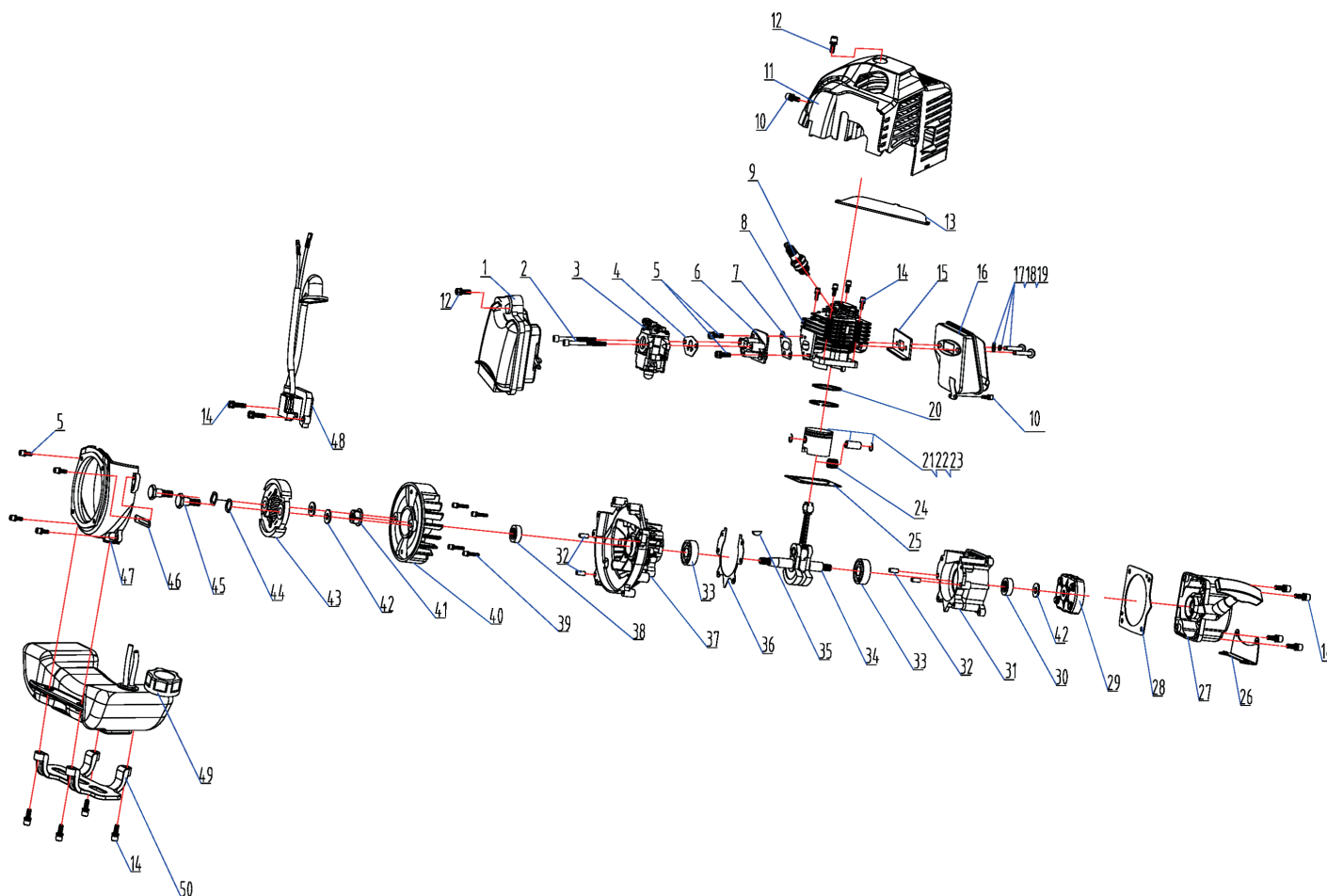
РЕЛИЗ: 03.2019

ДЕТАЛИРОВКА ИЗДЕЛИЯ

PATRIOT

РИСУНОК А. ДВИГАТЕЛЬ В РАЗБОРЕ

АРТИКУЛ: 250 10 8055



#	АРТИКУЛ	ОПИСАНИЕ	КОЛ-ВО
A1	001515870	Воздушный фильтр в сборе	1
A2	001515871	Винт М5х55	2
A3	001516010	Карбюратор (1Е44F)	1
A4	001515873	Прокладка карбюратора (1Е44F)	1
A5	001515874	Винт М5х20	6
A6	001516011	Дамба карбюратора (1Е44F)	1
A7	001516012	Прокладка дамбы карбюратора (1Е44F)	1
A8	001516013	Цилиндр (1Е44F)	1
A9	841102040	Свеча зажигания	1
A10	001515878	Винт М5х12	2
A11	001515879	Кожух цилиндра	1
A12	001515880	Винт М5х16	2
A13	001515881	Нижняя крышка кожуха	1
A14	001515874	Винт М5х20	14
A15	001516014	Прокладка глушителя (1Е44F)	1
A16	001516015	Глушитель (1Е44F)	1
A17	001515991	Шайба Ф6	2
A18	001515992	Гровер Ф6	2

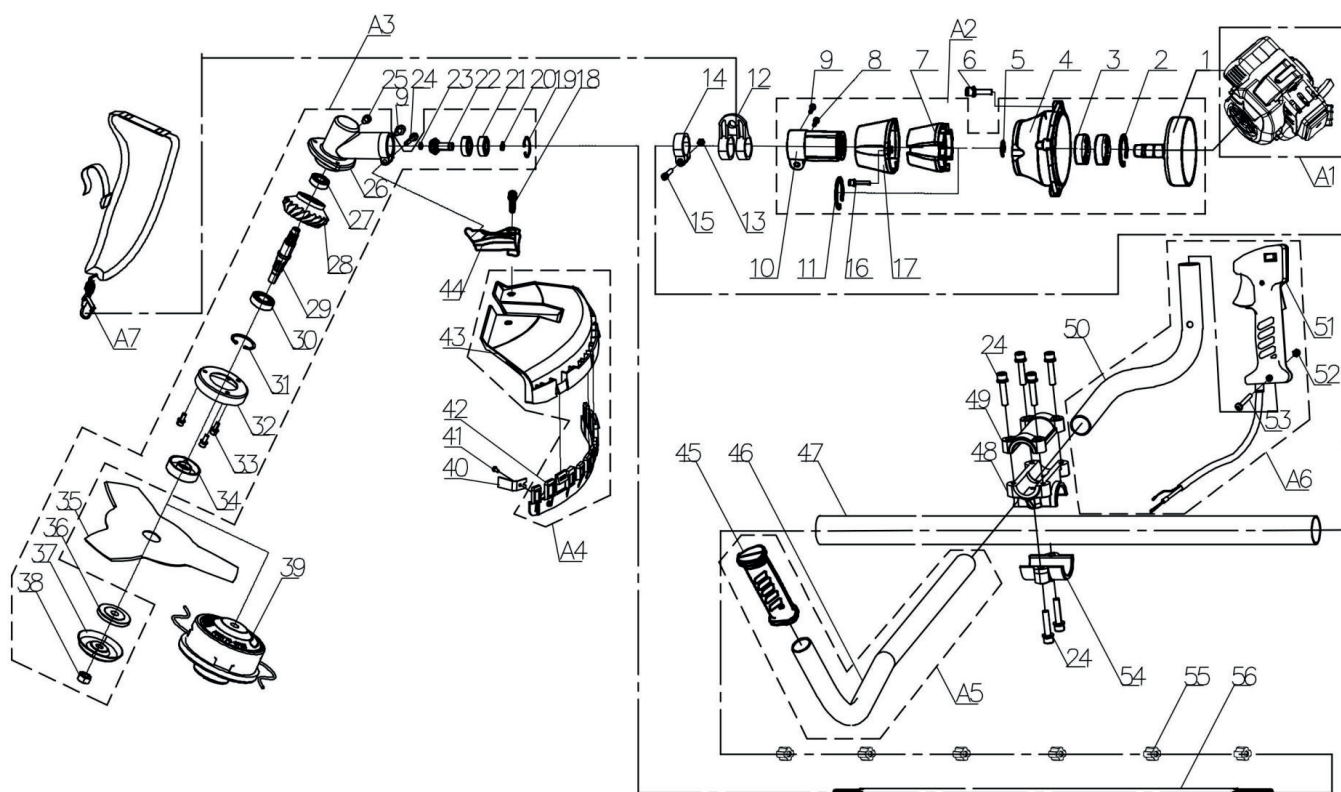

ТАБЛИЦА К РИСУНКУ А

АРТИКУЛ: 250 10 8055

#	АРТИКУЛ	ОПИСАНИЕ	КОЛ-ВО
A19	001515993	Винт М6х55	2
A20	001516016	Поршневое кольцо (1E44F)	2
A21	001516017	Поршень (1E44F)	2
A22	001516018	Палец поршня (1E44F)	1
A23	001516019	Стопорное кольцо пальца поршня (1E44F)	1
A24	001516020	Подшипник пальца поршня (1E44F)	1
A25	001516021	Прокладка цилиндра (1E44F)	1
A8, A20- A25	001516022	ЦПГ (Цилиндра поршневая группа)(комплект) (1E44F)	1
A26	001515893	Кронштейн топливного бака	1
A27	001515894	Стартер в сборе	1
A28	001515895	Прокладка стартера	1
A29	001515896	Плата собачек стартера	1
A30	001515897	Сальник 12х22х7	1
A31	001516023	Картер задняя часть (к стартеру) (1E44F)	1
A32	001515899	Направляющий 5х10	4
A33	001515900	Подшипник 6202/P5	2
A34	001516024	Коленвал (1E44F)	1
A35	001516025	Шпонка коленвала 3х5х13 (1E44F)	1
A36	001516026	Прокладка картера (1E44F)	1
A37	001516027	Картер передняя часть (к штанге) (1E44F)	1
A38	001515905	Сальник 15х30х7	1
A39	001515906	Винт М5х35	4
A40	001516028	Маховик (1E44F)	1
A41	001515908	Гайка М8	1
A42	001515909	Шайба 8х16х2	3
A43	001516029	Диск сцепления в сборе (1E44F)	1
A44	001515911	Пружинная шайба диска сцепления 10.5х14.5	2
A45	001515912	Болт М8х24	2
A46	001515913	Хомут проводов (пластинчатый)	1
A47	001515914	Кожух маховика	1
A48	001516030	Катушка зажигания (1E44F)	1
A49	001515916	Топливный бак в сборе	1
A50	001515917	Защитный кожух топливного бака (решетка)	1

РИСУНОК В. ШТАНГА В РАЗБОРЕ

Артикул: 250 10 8055



#	Артикул	Описание	Кол-во
BA1	001516031	Двигатель в сборе (1E44F)	1
BA2	001515919	Чашка сцепления в сборе	1
B1	001515920	Барабан сцепления (9Т)	1
B2	001515921	Стопорное кольцо Ф35	1
B3	001515922	Подшипник 6202-2RS	2
B4	001515923	Чашка сцепления (корпус)	1
B5	001515924	Стопорное кольцо Ф15	1
B6	001515925	Болт М6х20	4
B7	001515926	Амортизатор чашки сцепления	1
B8	001515927	Винт М6х20	1
B9	001515928	Болт М5х12	2
B10	001515929	Муфта соединительная	1
B11	001515930	Стопорное кольцо Ф45	1
B16	001515931	Винт М5х15	3
B17	001515932	Чашка сцепления (крышка)	1
B12	001515933	Крепление плечевого ремня	1
B13	001515934	Гайка М5	1
B14	001515935	Хомут крепления плечевого ремня	1
B17	001515874	Винт М5х20	1
B18	001515927	Винт М6х20	2
BA3	001515936	Редуктор в сборе	1



ТАБЛИЦА К РИСУНКУ В

АРТИКУЛ: 250 10 8055

#	АРТИКУЛ	ОПИСАНИЕ	КОЛ-ВО
B19	001515937	Стопорное кольцо Ф26	1
B20	001515938	Стопорное кольцо Ф10	1
B21	001515939	Подшипник 6000-2RS	2
B22	001515940	Шестерня редуктора (малая)	1
B23	001515941	Масляный блок	1
B24	001515942	Винт М5х25	1
B25	001515943	Винт М6х10	1
B26	001515944	Редуктор (корпус)	1
B27	001515939	Подшипник 6000-2RS	1
B28	001515945	Шестерня редуктора (Большая)	1
B29	001515946	Выходной вал редуктора	1
B30	001515947	Подшипник 6002-2RS	1
B31	001515948	Стопорное кольцо Ф32	1
B32	001515949	Пыльник редуктора	1
B33	001515950	Винт М5х10	3
B34	001515951	Фланцевая шайба ножа	1
B35	809115200	Нож	1
B36	001515952	Прижимная шайба ножа	1
B37	001515953	Защита ножа	1
B38	001515954	Гайка М10	1
B39	807114021	Катушка Триммерная в сборе	1
BA4	001515955	Защитный кожух ножа в сборе	1
B40	001515956	Нож подрезки лески	1
B41	001515957	Саморез ST4.2х14	1
B42	001515958	Фартук защитного кожуха	1
B43	001515959	Защитный кожух ножа (голый)	1
B44	001515960	Крепеж защитного кожуха	1
BA5	001515961	Ручка управления левая в сборе	1
B45	001515962	Накладка ручки управления (левая)	1
B46	001515963	Труба левой ручки управления Ф19	1
B47	001515982	Штанга (1500хФ26х1.5) (пустая)	1
B48	001515964	Кронштейн крепления рукоятки (средняя часть)	1
B49	001515965	Крепление рукоятки к штанге (верхнее)	1
BA6	001515966	Ручка управления правая в сборе	1
B50	001515967	Труба правой ручки управления Ф19	1
B51	001515968	Ручка газа	1
B52	001515969	Гайка М5	1
B53	001515970	Винт М5х35	1
B54	001515971	Крепление рукоятки к штанге (нижнее)	1
B24, B48-B49, B54	001515972	Крепление рукоятки к штанге в сборе	1
B55	001515973	Подшипник вала штанги Ф23.5хФ8	5
B56	001515983	Вал штанги (1526хФ8-9Т)	1
BA7	001515974	Ремень плечевой	1
B47, B55, B56	001515984	Штанга в сборе с валом и подшипниками	1

PATRIOT

ТЕХНИЧЕСКАЯ ПОДДЕРЖКА:

Единый телефон сервисной службы: 8-800-2222-768.
service@onlypatriot.com

ИЗГОТОВИТЕЛЬ ОСТАВЛЯЕТ ЗА СОБОЙ ПРАВО ВНОСИТЬ ИЗМЕНЕНИЯ В КОНСТРУКЦИЮ И ПРИНЦИПИАЛЬНУЮ СХЕМУ ИЗДЕЛИЯ, НЕ УХУДШАЮЩИЕ ЕГО ХАРАКТЕРИСТИК.

www.onlypatriot.com