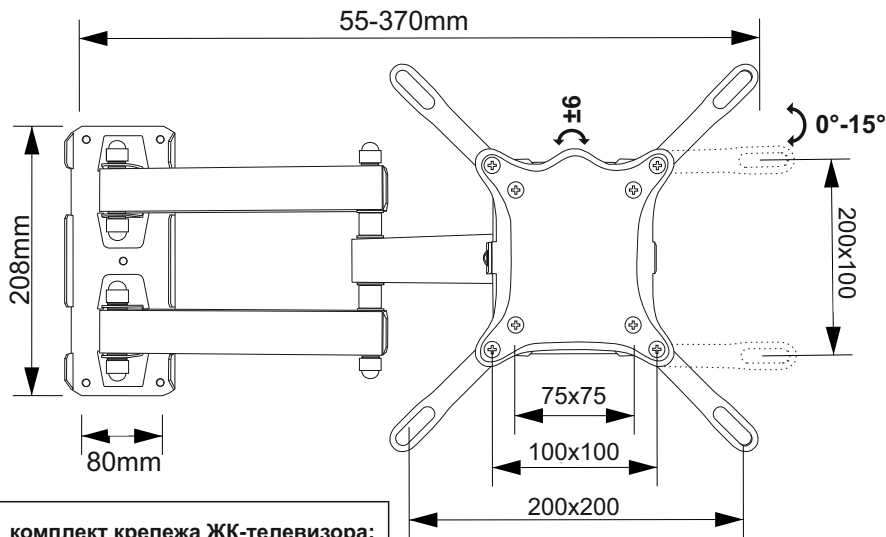


Кронштейн предназначен для закрепления на стене ЖК/LED телевизора с возможностью вертикального и горизонтального уклона. Разработан для сборки в домашних условиях и использования в помещениях.



комплект крепежа ЖК-телевизора:

1. Болт (Винт) М4 - 4шт
2. Болт (Винт) М5 - 4шт
3. Болт (Винт) М6 - 4шт
4. Болт М8 - 4шт
5. Шайба Д5 (увелич.) - 4шт
6. Шайба Д8 - 4шт

В случае, если комплект крепежа не подходит к вашему телевизору, необходимо приобрести подходящий самостоятельно.

комплект крепежа:

1. Глухарь 6x60 - 5шт
2. Дюбель 10x50 - 5шт

комплект крепежа доп. планки - 4шт:

1. Винт потай М5 - 8шт
2. Гайка М5 - 8шт
3. Шайба гроверная М5 - 8шт

Инструкция по сборке и уходу за изделием

Условия эксплуатации и обслуживание кронштейна бытового.

Кронштейн разработан для сборки в домашних условиях и использования в помещениях.

Крепление кронштейна на месте эксплуатации должно производиться только к полнотелым кирпичным или бетонным стенам и только крепежным набором из комплекта поставки.

Производитель оставляет за собой право заменить крепежные элементы аналогами, не нарушая технико-эксплуатационные показатели изделия.

Запрещается при эксплуатации прилагать к кронштейну нагрузку, превышающую максимально допустимую, которая указана в инструкции по сборке.

При вкручивании шурупов в стену, прикладывайте достаточное усилие, но не более 5Нм.

Для чистки изделия использовать моющие средства без растворителей и теплую воду.

Периодически проверяйте затяжку крепежных элементов, но не реже одного раза в год.

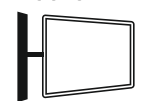
Спасибо, что Вы выбрали наше изделие!
Коллектив компании "Электриклайт"



Республика Беларусь
Филиал «Электриклайт-Пром» ЧУП
«Электриклайт», РБ Минск. район,
Папернянский с/с, 55, р-н аг Семково
Кронштейн бытовой КБ-01-66-У
ТУ РБ 190063628.001-2004

Количество: 1шт
Статическая грузоподъемность - 20кг
Гарантийный срок: 24 месяца
Срок службы: 10 лет

РАССТОЯНИЕ



Расстояние до стены
55-370мм

ПОВОРОТ



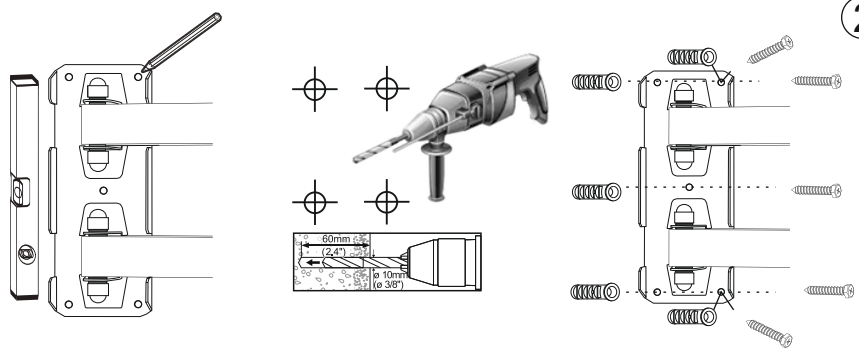
Угол поворота
±90°

НАКЛОН

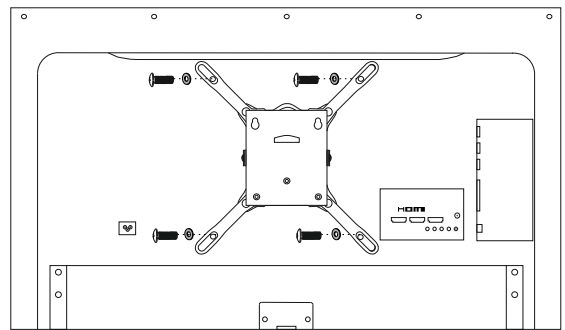


Угол наклона
0°-15°

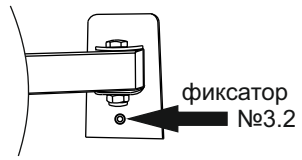
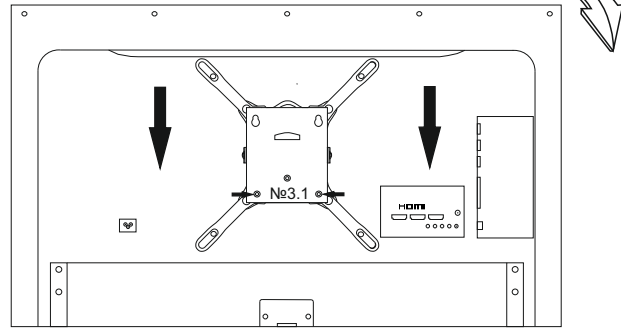
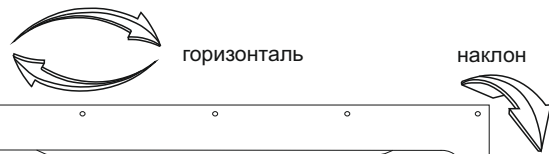
1



2



3



1

Приложив крепежную пластину к стене и установив ее вертикально, используя уровень, обозначьте центры отверстий под дюбеля. Для сверления отверстий используйте сверло D10мм.

2

В зависимости от размеров крепления на задней части телевизора, подберите необходимые болты и шайбы из комплекта крепежа ЖК. Прикрутите монтажную пластину к ЖК телевизору.

Не перетягивайте болты.

3

Навешиваем наш телевизор с монтажной пластиной на кронштейн.

Выставляем нужный наклон №3.1

При помощи уровня выставляем горизонталь и зажимаем фиксирующий болт - M5 №3.2