



**Инструкция по эксплуатации
бензиновых триммеров
WMT – 33LB / WMT – 43LB
WMT – 52LB**



Минск, 2018

ООО «ЭС ПИ АЙ ИНСТРУМЕНТ» ТЕЛ.: +375 17 5119818 / 519832

www.belinstrument.by

Предупреждающие символы

На корпус устройства наклеены предупреждающие символы, несущие следующую информацию:



Будьте внимательны!

Указывает на опасность связанную с эксплуатацией устройства. Чистка ножа и насадки триммера может быть опасной! Беспечное либо неправильное использование может повлечь за собой серьезные и фатальные последствия для оператора или окружающих его людей.



Прочитайте инструкцию по эксплуатации!

Прочитав инструкцию по эксплуатации, Вы уменьшите вероятность получения травм при работе с триммером.



При работе с устройством надевайте защитные очки, наушники и каску. Во время работы из-под устройства могут вылетать камни и другие предметы, которые могут повредить органы зрения. Шум работающего двигателя может привести к ухудшению слуха.



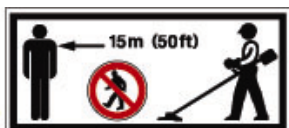
Надевайте нескользящую и прочную обувь.



Всегда надевайте надежные защитные перчатки.



Остерегайтесь посторонних предметов, вылетающих из-под режущего ножа. Не используйте триммер без защитного кожуха.



Посторонние лица, особенно дети, а также домашние животные должны находиться на расстоянии не менее 15 метров от работающего триммера, во время использования аппарата.



Перед выполнением работ по обслуживанию устройства, замене лески или ножа – обязательно заглушите двигатель устройства. Внимание! Запрещается вносить в конструкцию устройства какие-либо конструктивные изменения, внесение изменений может стать причиной получения серьезной травмы.



Не касайтесь ножа и насадки триммера.



Не касайтесь горячих частей двигателя. Избегайте контакта во время и сразу после использования.



Выхлопные газы двигателя содержат ядовитую углеродистую двуокись. Не курите и не позволяйте другим курить вблизи топлива, аппарата и во время его использования.

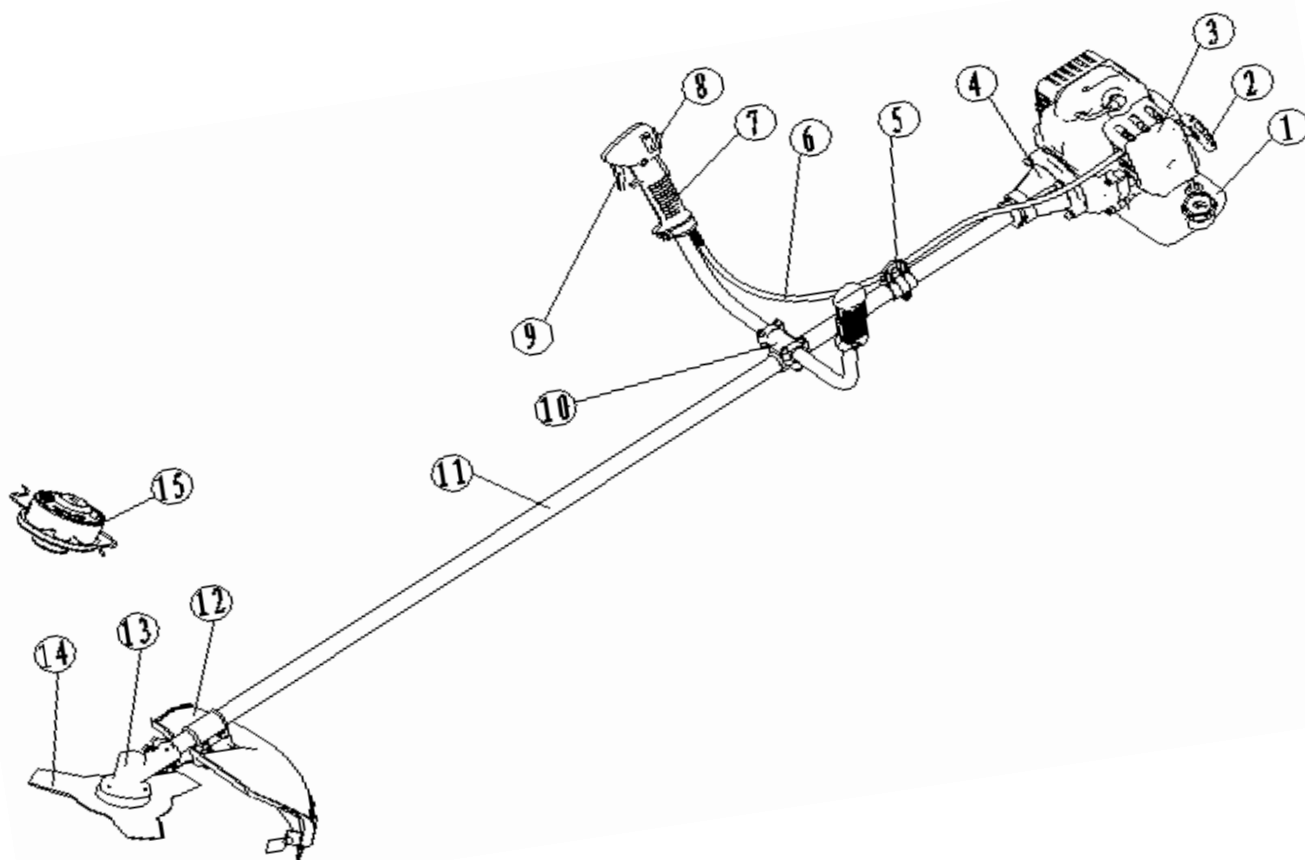


Остановка двигателя



Запуск двигателя

1. Общий вид триммера (рис.1):



1. Топливный бак.
2. Ручка ручного стартера
3. Крышка
4. Центральная муфта
5. Держатель ремня
6. Гибкий тросик
7. Рукоятка управления
8. Кнопка выключения двигателя
9. Рычаг газа
10. Держатель рукоятки
11. Штанга
12. Защитный кожух
13. Корпус редуктора
14. Режущий нож
15. Катушка с режущей леской

Внимание! Внимательно прочитайте инструкцию по эксплуатации устройства. При помощи данного руководства ознакомьтесь с устройством, его правильным и безопасным использованием.

2. Общие указания по технике безопасности:



Внимание! Перед использованием внимательно прочитайте руководство по эксплуатации устройства. При помощи данного руководства ознакомьтесь с устройством, его правильным и безопасным использованием.



ПРЕДУПРЕЖДЕНИЕ Внимательно прочтите все указания по технике безопасности и прочие инструкции. Невыполнение приведенных ниже инструкций и указаний по технике безопасности может привести к поражению электрическим током, возникновению пожара и/или к получению тяжелых травм. Сохраните все указания по технике безопасности и инструкции для будущего владельца электроинструмента! Используемое в указаниях по технике безопасности термин "электроинструмент" относится к электроинструменту, работающему от электрической сети (с сетевым кабелем) и от аккумулятора (без сетевого кабеля).

- **Безопасность на рабочем месте**

- a) Следите за чистотой и порядком на Вашем рабочем месте. Беспорядок на рабочем месте и плохое освещение может привести к несчастным случаям.
- b) Не работайте с электроинструментом во взрывоопасной зоне, в которой находятся горючие жидкости, газы или пыль. При работе электроинструмент искрит, и искры могут воспламенить пыль или пары.
- c) Не допускайте детей и других лиц к Вашему рабочему месту во время работы с электроинструментом. Отвлекаясь от работы, Вы можете потерять контроль над электроинструментом.

- **Электрическая безопасность**

- a) Вилка сетевого кабеля электроинструмента должна соответствовать электрической розетке. Не изменяйте конструкцию вилки. Не используйте переходные штепсельные вилки с электроинструментами с защитным заземлением. Использование оригинальных вилок и соответствующих им розеток снижает риск поражения электрическим током.
- b) Избегайте контакта с заземленными поверхностями (трубами, нагревательными элементами, печами и холодильниками). Опасность поражения электрическим током!
- c) Предохраняйте электроинструмент от дождя и воздействия влаги. Проникновение воды в электроинструмент повышает риск поражения электрическим током.
- d) Не используйте сетевой кабель не по назначению, например, для переноски электроинструмента, его подвешивания или для вытягивания вилки из розетки. Примите меры по защите кабеля от воздействий высоких температур, масла, острых кромок или подвижных частей электроинструмента. Поврежденный или спутанный кабель повышает риск поражения электрическим током.
- e) При работе с электроинструментом на открытом воздухе используйте только удлинительный кабель, который разрешено использовать вне помещений. Использование специального удлинительного кабеля снижает риск поражения электрическим током.
- f) Если электроинструмент должен эксплуатироваться во влажной среде, используйте автоматический выключатель для защиты от тока утечки. Использование автоматического выключателя снижает риск поражения электрическим током.

- **Безопасность персонала**

- a) Будьте внимательны, следите за своими действиями и серьезно относитесь к работе с электроинструментом. Не пользуйтесь электроинструментом, если Вы устали, находитесь под действием наркотиков, алкоголя или лекарств. Невнимательность при работе с электроинструментом может привести к серьезным травмам.
- b) Пользуйтесь средствами индивидуальной защиты и всегда надевайте защитные очки. Средства индивидуальной защиты, применяемые в зависимости от вида и использования электроинструмента, напр., пылезащитный респиратор, нескользящая обувь, защитный шлем, защитные наушники, снижают риск получения травм.
- c) Избегайте непреднамеренного включения электроинструмента. Перед подключением электроинструмента к сети электропитания и/или аккумулятору, а также перед тем переноской убедитесь, что электроинструмент выключен. Не держите палец на выключателе во время переноса



инструмента или если Вы подключаете электроинструмент к сети электропитания, это может привести к несчастным случаям.

- d) **Удалите регулировочные инструменты и гаечные ключи перед включением электроинструмента.** Инструмент или гаечный ключ, находящийся во вращающейся части электроинструмента, может привести к травмам.
- e) **Следите за правильной постановкой корпуса при работе с электроинструментом. Примите устойчивое положение и обеспечьте надежный захват электроинструмента для сохранения равновесия в любой рабочей ситуации.** Это позволит лучше контролировать электроинструмент в непредвиденных ситуациях.
- f) **Надевайте подходящую одежду. Не надевайте просторную одежду или украшения. Оберегайте волосы, одежду и перчатки подальше от вращающихся узлов электроинструмента.** Свободная одежда, украшения или длинные волосы могут быть захвачены ими.
- g) **Если предусмотрено подсоединение устройств для удаления и сбора пыли, убедитесь в том, что они присоединены и используются по назначению.** Использование данных устройств помогает снизить уровень вреда, причиняемого пылью.
- **Аккуратное обращение с электроинструментом и его правильная эксплуатация**
 - a) **Не допускайте перегрузки электроинструмента. Используйте для выполняемой Вами работы предназначенный для этого электроинструмент.** Соблюдение этого правила обеспечит более высокое качество и безопасность работы в данном диапазоне мощности.
 - b) **Не пользуйтесь электроинструментом с неисправным выключателем.** Электроинструмент, включение или выключение которого затруднено, опасен и подлежит ремонту.
 - c) **Перед регулировкой электроинструмента, заменой принадлежностей или перерывом в работе, выньте вилку из розетки и/или аккумулятор из электроинструмента.** Эта мера предосторожности предотвращает случайное включение электроинструмента. Исключите вероятность случайного включения. Убедитесь, что выключатель находится в положении «ВЫКЛ» при прекращении электроснабжения, до подключения электроинструмента к сети питания и/или к отсеку для батарей или прежде, чем взять или переносить электроинструмент. Опасность повреждений возрастает, если пальцы находятся на выключателе или при подаче питания на электроинструмент, имеющий выключатель. **При наличии блокиратора на кнопке включения при прекращении электроснабжения, обязательно переводить выключатель в положение ВЫКЛ для предотвращения самопроизвольного включения аппарата.**
- d) **Неиспользуемые электроинструменты храните в недоступном для детей месте. Не позволяйте использовать электроинструмент лицам, не умеющим обращаться с ним или не читавшим настоящих инструкций.** В руках неопытного персонала электроинструменты представляют опасность.
- e) **Тщательно следите за состоянием Вашего электроинструмента. Проверяйте безупречное функционирования подвижных частей, легкость их хода, целостность всех частей или отсутствие повреждений, которые могли бы вызвать нарушение правильного функционирования электроинструмента. Сдавайте поврежденные части электроинструмента в ремонт до его использования.** Причиной многих числа несчастных случаев является несоблюдение правил технического обслуживания электроинструментов.
- f) **Следите за тем, чтобы режущие инструменты были острыми и чистыми.** Заклинивание содержащихся в рабочем состоянии инструментов происходит реже, им легче управлять.
- g) **Используйте электроинструмент, принадлежности, рабочие инструменты и т. д. в соответствии с приведенными инструкциями. Учитывайте при этом условия рабочие условия и характер выполняемой работы.** Использование электроинструментов не по назначению может привести к возникновению опасных ситуаций.
- **Бережное обращение и правильная эксплуатация аккумуляторных инструментов**
 - a) **Заряжайте аккумуляторы только в рекомендуемых изготовителем зарядных устройствах.** Если для зарядки аккумулятора использовать зарядное устройство, предназначенное для других типов аккумуляторов, на данном устройстве может возникнуть пожар.
 - b) **Используйте в электроинструментах только предусмотренные для них аккумуляторы.** Использование других аккумуляторов может привести к травмам и возникновению пожара.



- c) Не храните неиспользуемый аккумулятор вместе с канцелярскими скрепками, монетами, ключами, гвоздями, винтами и другими небольшими металлическими предметами, которые могут вызвать короткое замыкание контактов. Короткое замыкание контактов аккумулятора может привести к ожогам или возникновению пожара.
- d) При неправильном применении из аккумулятора может вытечь аккумуляторная жидкость. Избегайте контакта с ней. При случайном контакте смойте жидкость водой. При попадании жидкости в глаза обратитесь к врачу. Вытекающая аккумуляторная жидкость может вызвать раздражение кожи или ожоги.

- **Сервис**

- a) Поручайте ремонт Вашего электроинструмента только квалифицированному специальному персоналу. Для ремонта должны использоваться только оригинальные запасные части. Этим обеспечивается сохранение эксплуатационной надежности

- **Все виды ремонта:**

Ремонт электрической или механической части, гарантийный или не гарантийный в зависимости от природы возникновения дефекта в соответствии с правилами указанными в гарантийном талоне, периодическое диагностирование.

- **Испытания:**

- Происходят при сертификации электроинструмента, повторное испытание по окончании каждого ремонта: проверку правильности сборки – внешним осмотром и трехразовым включением и выключением выключателя у подключенного на номинальное напряжение электроинструмента;
- при этой проверке не должно быть отказов пуска и остановки;
- проверку исправности цепи заземления (для электроинструмента класса I);
- испытание изоляции па электрическую прочность;
- обкатку в рабочем режиме в течение не менее 30 мин;

- **Ремонт:**

Любое техническое обслуживание, ремонт и проверка после ремонта должны производиться только в авторизованных сервисных центрах квалифицированным персоналом, что исключает комплектацию ручного инструмента каким либо диагностическим оборудованием.

- **Регулировка инструмента:**

Все регулировки ручного инструмента производятся без применения какого-либо специализированного оборудования или инструмента.

- **Транспортирование:**

Осуществляется любым видом транспортных средств и в прилагаемом кейсе;

- **Консервация:**

При длительном хранении необходимо слить топливо из бака, установить поршень в «верхнюю мертвую точку», влить небольшое кол-во масла в свечное отверстие, добавить редукторной смазки в редуктор.

Рекомендуется также заменить свечу.

- **Условия хранения:**

Электроинструмент необходимо хранить в чемоданах (кейсах), которые поставляют вместе с инструментом. В сухом отапливаемом помещении при температуре от 5° до 50° по С°, оборудованном специальными стеллажами, полками, ящиками, обеспечивающими его сохранность;

- **Перечень критических отказов:**

- повреждение штепсельного соединения, кабеля или его защитной трубки;
- повреждение крышки щеткодержателя;
- нечеткая работа выключателя;
- искрение щеток на коллекторе, сопровождающееся появлением кругового огня на его поверхности;
- вытекание смазки из редуктора или вентиляционных каналов;
- появление дыма или запаха, характерного для горячей изоляции;
- появление повышенного шума, стука, вибрации;
- поломка или появление трещин в корпусной детали, рукоятке, защитном ограждении;
- повреждение рабочей части электроинструмента;
- исчезновение электрической связи между металлическими частями корпуса и нулевым защитным штырем штепсельной вилки;



- **Действия персонала в случае инцидента, крит. отказа или аварии:**

Работу необходимо немедленно прекратить, а неисправный электроинструмент сдать для проверки и ремонта в авторизованный сервисный центр. Список сервисных центров указан на веб-сайте www.mservice.by

- **Критерии предельных состояний:**

Не существует;

- **Указания по выводу из эксплуатации и утилизации:**

При истечении срока службы инструмент подлежит сдаче в сервисный центр или пункт приема вторсырья;

- **Сведения о квалификации персонала:**

К оператору инструмента квалификация не требуется. Устранять неисправности, разбирать и ремонтировать инструмент, кабель, штепсельные соединения и т. п., должны специально подг-ленные работники, имеющие по электробезопасности группу не ниже III.

- **Ошибочные действия персонала:**

- Работа инструментом без его предварительного осмотра;
 - Использование электроинструмента не по назначению;
 - Работа неисправным инструментом;
 - Использование поврежденной оснастки и/ или не предназначенной для данного типа инструмента;
 - Касание движущихся частей электроинструмента во время работы;
 - Неустойчивое положение тела при работе электроинструментом;
 - Работа без индивидуальных средств защиты (перчатки, очки);
 - Переноска инструмента за сетевой шнур;
 - Замена оснастки эл. инструмента без его предварительного отключения от сети;
 - Производство работ вне помещений при неблагоприятных погодных условиях (осадки, сильный ветер);
 - Работа в условиях недостаточной видимости/ освещенности;
 - Работа в помещениях с повышенной опасностью (загазованность, токопроводящая пыль, вредные испарения и т.д.);
 - Самостоятельный разбор и ремонт электроинструмента.
- Не работайте в состоянии утомления, болезни, а также, если находитесь под воздействием алкоголя или медицинских препаратов.
 - Запрещается эксплуатировать устройство лицам, не достигшим 15 летнего возраста, а также лицам, которые не ознакомились с инструкцией по эксплуатации.
 - Перед использованием тщательно проверьте триммер на наличие повреждений. Если устройство повреждено, обратитесь в сервисный центр за помощью по устранению повреждений. Проверьте, чтобы все элементы устройства были надежно закреплены, особенно режущие части (катушка с леской, нож).
 - Проверьте, чтобы не было утечек топлива.
 - Используйте только подходящую для данного триммера леску с диаметром не более 2,4 mm. Не применяйте в качестве режущего элемента армированную леску, провода, тросы и т.д.
 - Тщательно проверьте территорию, на которой будет осуществляться работа. Удалите весь мусор, который может попасть под режущую леску или лезвие ножа. Удалите все посторонние предметы, которые могут быть отброшены режущей леской или ножом при работе устройства.
 - Для уменьшения риска получения травм вследствие поражения вылетающими из-под триммера предметами не разрешайте посторонним лицам, особенно детям, а также домашним животным находиться на расстоянии менее 15 метров от места работы. Посторонним лицам посоветуйте использовать защитные очки. При приближении посторонних лиц остановите двигатель и прекратите работу.
 - Выжмите рычаг газа и убедитесь, что он свободно возвращается в первоначальное положение.

При работе с топливом:

Внимание! Бензин очень горюч, а его пары взрывоопасны. Поэтому соблюдайте следующие требования:

- Храните топливо только в специальных канистрах, предназначенных для хранения химически активных веществ.





- Перед заправкой топливом остановите двигатель и дайте ему остыть. Крышку топливного бака открывайте осторожно для выравнивания давления внутри и снаружи топливного бака.
- Не открывайте крышку топливного бака и не доливайте топливо при работающем или горячем двигателе.
- Пары бензина очень токсичны. Заливайте топливо в хорошо проветриваемом месте, на расстоянии от источников искр и огня. Не курите при работе с топливом. Перед запуском двигателя удалите остатки пролитого топлива ветошью.
- Не запускайте двигатель до полного испарения остатков топлива с его поверхности.
- Перед запуском двигателя отойдите на расстояние не менее 9м от места заправки. Не курите, держитесь на расстоянии от источников искр и огня.

3. Специальные правила по технике безопасности:

При работе:

- Не запускайте двигатель внутри закрытого помещения. Выхлопные газы содержат угарный газ, который опасен для здоровья. Работайте только на открытом воздухе.
- При работе используйте защитные очки и наушники. При работе в пыльных условиях используйте защитную маску.
- Запрещается работать босиком и в открытой обуви. Надевайте прочную обувь на резиновой подошве. Рекомендуется использовать перчатки и длинные брюки.
- Запрещается использовать триммер без защитного кожуха, с неправильно установленным ножом или катушкой с режущей леской, а также, если длина лески превышает рабочую длину, которая ограничена размерами защитного кожуха.
- Отрегулируйте положение рукоятки для обеспечения максимального удобства при работе.
- Убедитесь, что при запуске двигателя катушка с режущей леской или ножом не касаются каких-либо поверхностей.
- Используйте триммер только в светлое время суток или при хорошем искусственном освещении.
- При запуске двигателя сохраняйте устойчивое положение. При этом триммер размещайте на твердой поверхности.
- Пользуйтесь только исправным инструментом. Применяйте триммер только по его основному назначению.
- В процессе работы всегда держите триммер двумя руками.
- Располагайте руки, лицо и ноги на расстоянии от движущихся частей триммера. Запрещается прикасаться к катушке с режущей леской или ножу во время работы триммера и пытаться их остановить.
- Во избежание ожогов не прикасайтесь к двигателю, глушителю или редуктору в процессе работы. Эти части сильно нагреваются и остаются горячими некоторое время после остановки двигателя.
- Запрещается самостоятельно устанавливать обороты двигателя выше максимально допустимых. Не допускайте вращения двигателя на больших оборотах без нагрузки.
- Всегда останавливайте и глушите двигатель при перерывах в работе или при переходе с одного обрабатываемого участка на другой.
- При ударах о посторонние предметы немедленно остановите двигатель и проверьте повреждения триммера. Запрещается использовать поврежденный триммер.
- Всегда останавливайте и глушите двигатель триммера перед обслуживанием, заменой ножа или катушки с режущей леской.
- Используйте только оригинальные запасные части. Использование неоригинальных запасных частей и принадлежностей может привести к серьезным травмам и повреждениям триммера. Очищайте триммер сразу после работы.

При работе с режущим ножом:

- Перед использованием триммера с режущим ножом внимательно прочитайте требования данного раздела.
- При использовании триммера с режущим ножом всегда используйте плечевой ремень.

- Категорически запрещается поднимать режущий нож на высоту более 75 см от поверхности земли.
- При работе соблюдайте особую осторожность, чтобы исключить блокирование или контакт режущего ножа с твердыми посторонними предметами (камнями, корнями и т.д.).
- Существует опасность получения травм острой поверхностью ножа при его вращении. Будьте предельно внимательны до момента полной остановки ножа.
- При случайном ударе режущим ножом в процессе работы о посторонний предмет немедленно остановите двигатель и проверьте устройство и нож на наличие повреждений. Последующий запуск двигателя проводите только после устранения всех повреждений.
- Запрещается использовать триммер с согнутым, имеющим трещины или тупым ножом.
- Запрещается затачивать нож. Заточка ножа может привести к его изгибу и нарушению балансировки, что увеличивает опасность получения травмы при работе. Тупой режущий нож необходимо заменить.
- При возникновении повышения вибрации немедленно остановите двигатель. Повышенный уровень вибрации является признаком неисправности триммера. Перед продолжением работы проверьте надежность затяжки болтов, гаек и наличие их на своем месте. При необходимости отремонтируйте или замените неисправные части триммера.

Дополнительная информация:

- Запрещается хранить триммер с топливом в топливном баке, вблизи источников искр и огня.
- Перед хранением и транспортировкой двигатель триммера должен остыть. При транспортировке надежно зафиксируйте триммер.
- Храните триммер в сухом закрытом месте, недоступном для детей и посторонних лиц.
- Запрещается окунать триммер в воду или в другие жидкости.
- Рукоятки должны быть чистыми и сухими.
- Очищайте триммер после каждого использования.
- Храните данную инструкцию в течение всего времени эксплуатации триммера. При смене владельца передайте инструкцию вместе с триммером.

4. Руководство по эксплуатации:



Назначение: Бензиновый триммер предназначен для работы на приусадебных участках для подравнивания краев газонов и скашивания травы в труднодоступных местах.

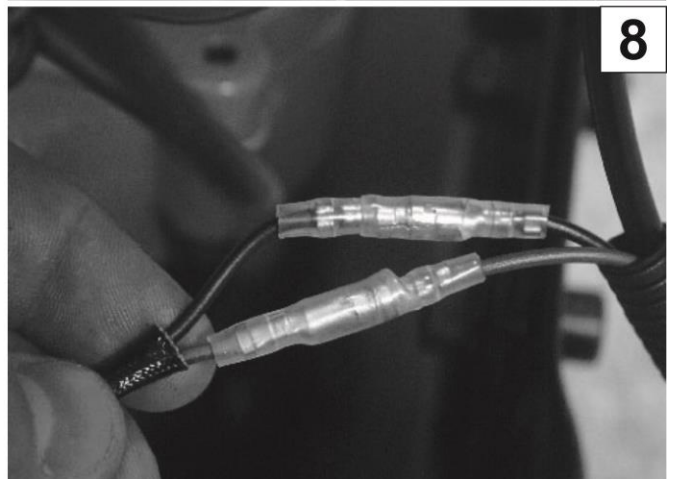
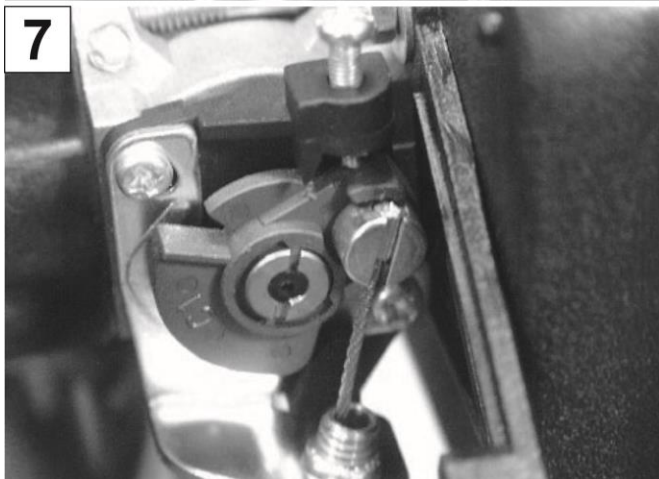
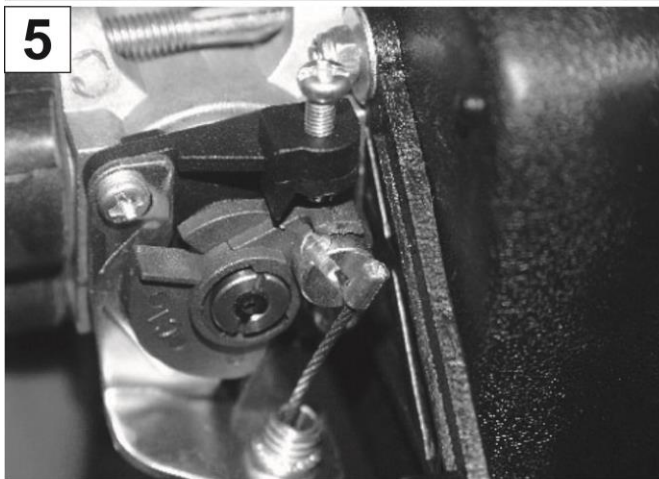
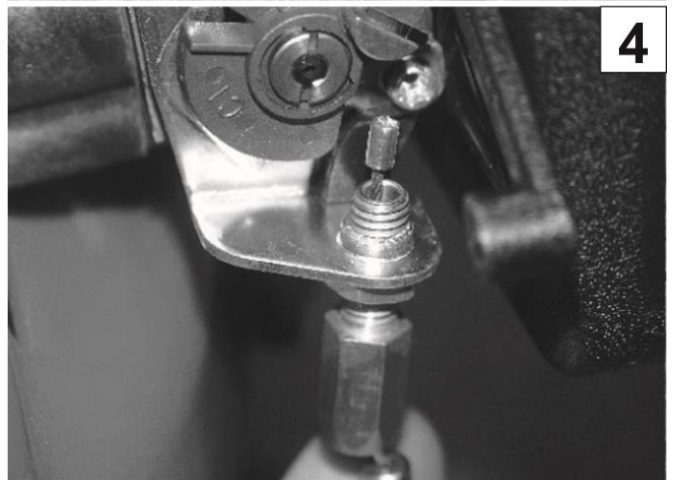
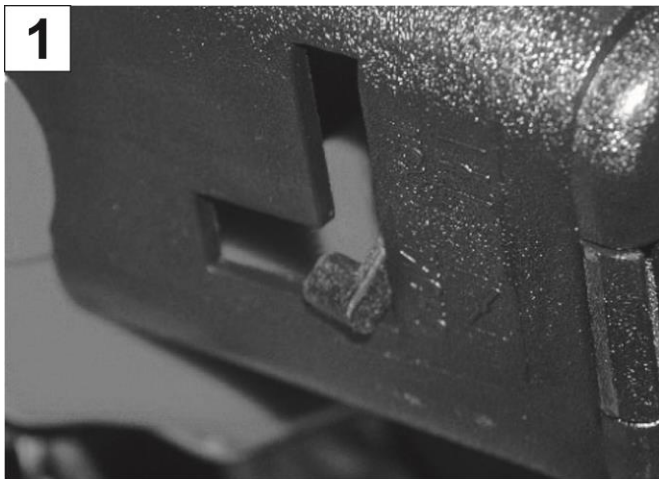
Устройство можно использовать только в соответствии с его назначением. Любое другое, выходящее за эти рамки использование, считается не соответствующим предписанию. За возникшие в результате этого ущерб или травмы любого рода несет ответственность пользователь или работающий с инструментом, а не изготовитель.

Сведения об ограничениях в использовании технического средства с учетом его предназначения для работы в жилых коммерческих и производственных зонах.

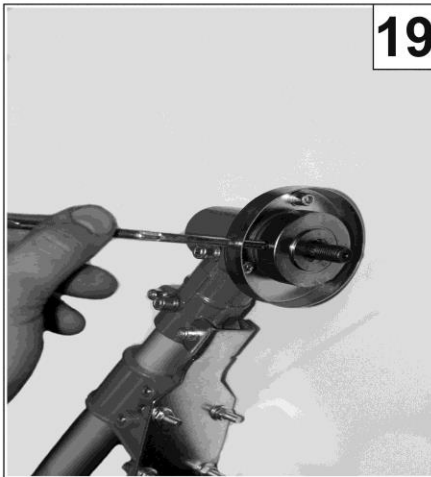
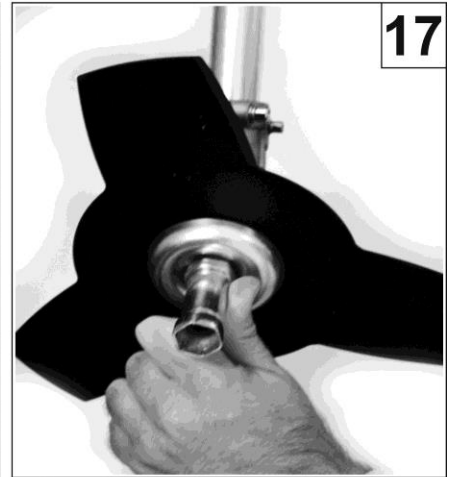
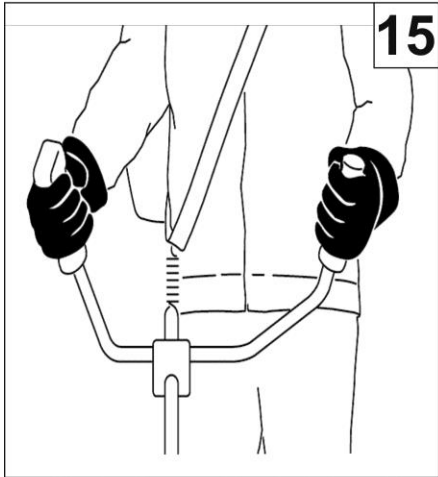
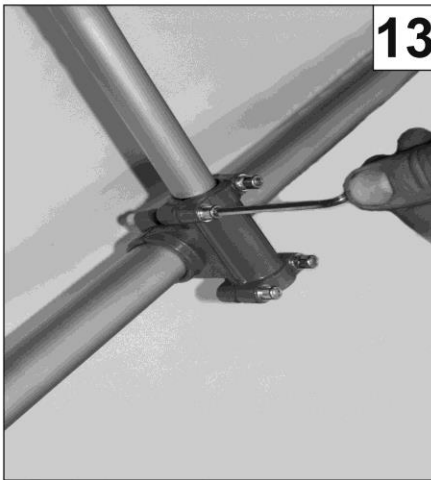
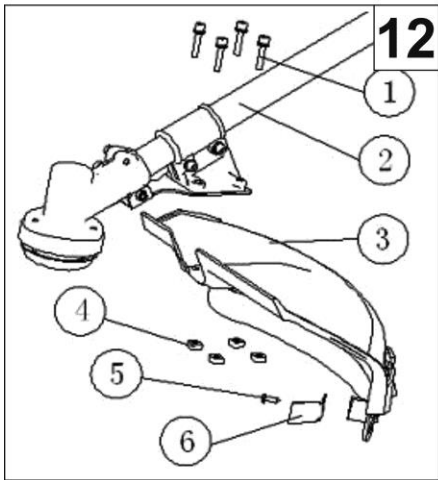
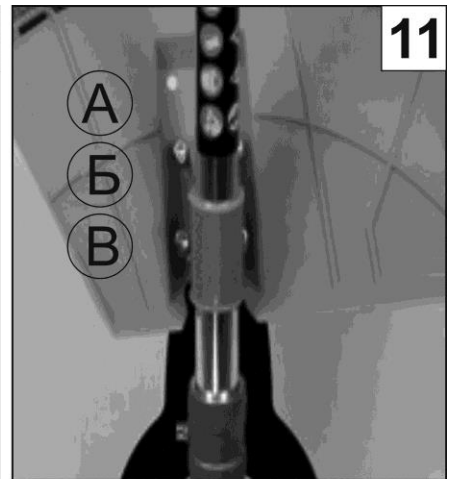
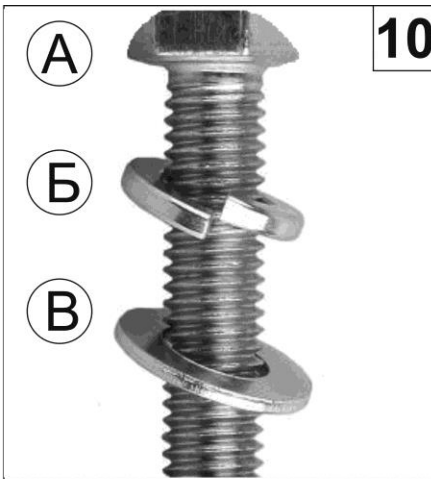
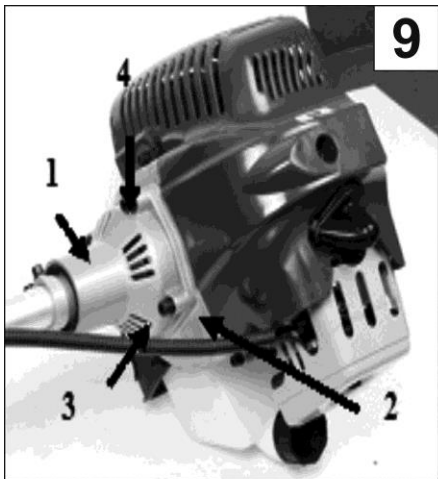
Необходимо учесть, что наши устройства согласно предписанию не рассчитаны для использования в промышленной, ремесленной или индустриальной области. Мы не предоставляем гарантий, если устройство будет использоваться в промышленной, ремесленной или индустриальной, а также подобной деятельности.

Инструмент предназначен только для **бытового** применения и должен использоваться строго в соответствии с указанным назначением.

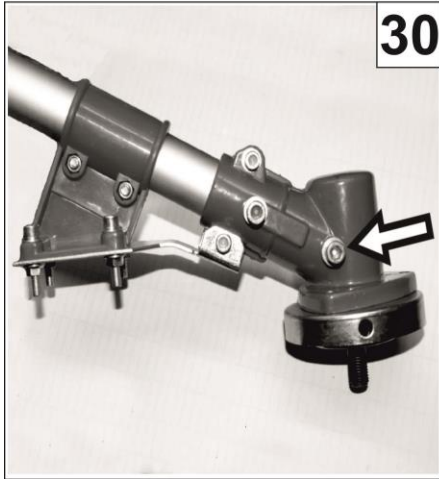
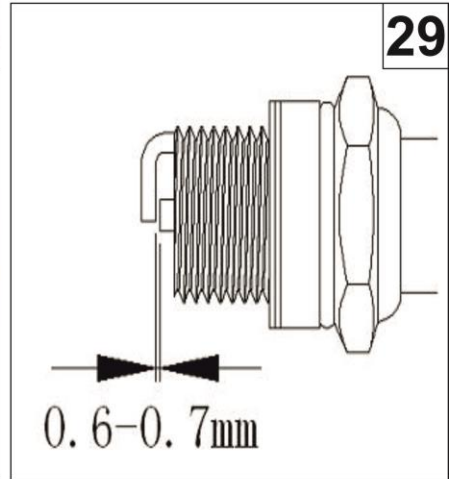
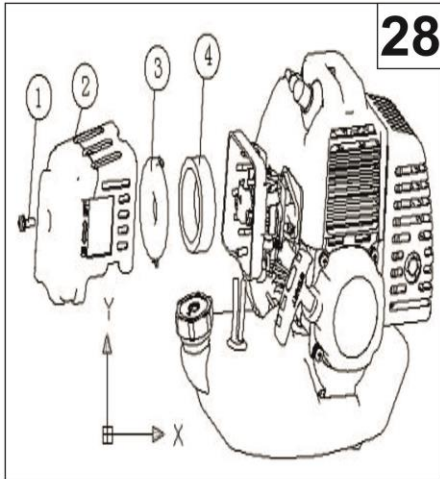
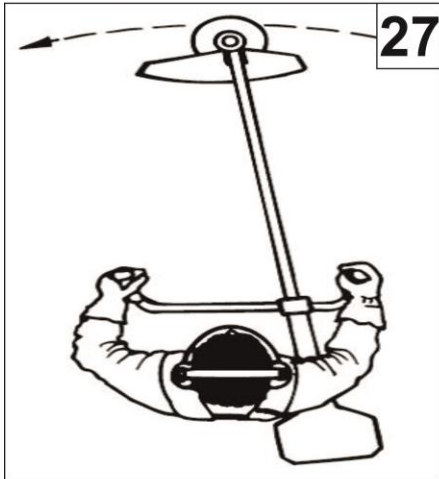
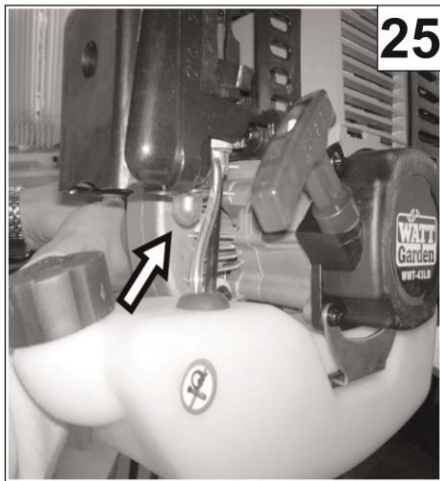
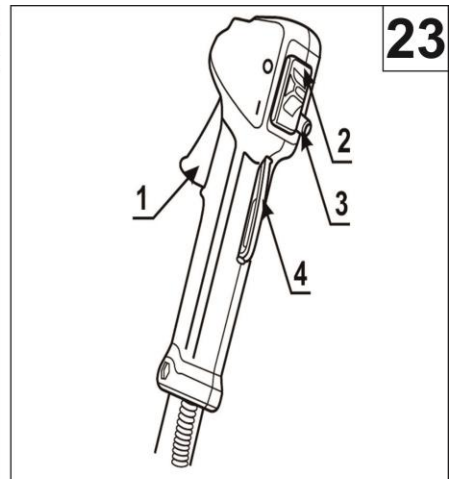
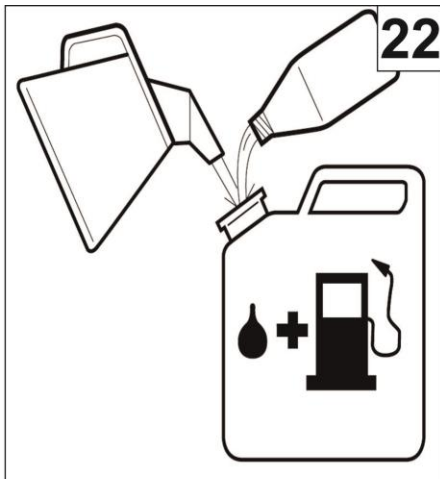
WATT Garden



WATT Garden



WATT Garden



Сборка триммера:

Внимание! Перед сборкой убедитесь, что мотор отключен и остановлен.

Сборка двигателя и штанги

1. Возьмите штангу бензотриммера и присоедините к двигателю.

2. Достаньте 4 винта, 4 шайбы и 4 гравера из комплекта регулировочных инструментов и принадлежностей и установите их в крепежные отверстия (**рис 9**).

Внимание!!! Убедитесь в том, что длина резьбы в отверстиях двигателя соответствует длине винтов. Не прилагайте чрезмерное усилие при затяжке винтов!!!!

3. Соблюдайте правильное расположение гравера и шайбы на винте (А): сначала оденьте гравер (Б), затем шайбу (В) (**рис 10**)

4. Затяните винты в порядке, указанном на рисунке.

Внимание! Контролируйте силу затяжки винтов. Излишнее усилие может привести к разрушению крепежных элементов.

Установка защитного кожуха

1. Установите защитный кожух к кронштейну. Его можно крепить в двух положениях: когда устанавливаете нож (сечения А-Б) или триммерную головку (сечения Б-В). (**рис 11**)

2. Закрепите четырьмя винтами. (**рис 12**)

Внимание! Перед началом работы всегда проверяйте наличие кожуха, закрепленного на штанге бензотриммера.

1. Винты
2. Штанга триммера
3. Защитный кожух
4. Гайки
5. Винт
6. Отрезной нож для лески

Установка рукоятки:

- Аккуратно извлеките части рукоятки из упаковки, проверьте наличие всех необходимых для сборки компонентов.
- При помощи специального ключа ослабьте винты крепления рукоятки как показано на **рисунке 13**.
- Установите левую и правую части рукоятки в отверстия крепления на штанге триммера, при этом рукоятка управления с кнопками управления должна быть обязательно установлена справа.
- На этом этапе не следует слишком сильно затягивать винты крепления.
- Удерживая триммер в рабочем положении, установите рукоятку в положение, обеспечивающее максимальное удобство при работе.
- Надежно затяните винты крепления рукоятки.
- Для устранения провисания дроссельного троса, зафиксируйте его на штанге и правой рукоятке при помощи двух хомутов. (**рис 14**)

Крепление ремня:

Извлеките ремень из упаковки, проденьте карабин ремня в отверстие держателя (5) расположенного на штанге триммера. Отрегулируйте длину ремня.

Использование ремня позволит Вам лучше контролировать работу триммера, производителем рекомендуется надевать ремень во всех случаях использования триммера. (**Рис 15**)

Установка режущего ножа:

В модели WMT-33LB применяется 3-х лопастной нож как на **рисунке 16**.

В моделях WMT-43LB и WMT-52LB применяется нож из нержавеющей стали на 40 зубов.

- Наденьте ограничительную шайбу на вал триммера, как показано на **рисунке 16**

- Наденьте режущий нож на вал триммера. Убедитесь, что режущий нож отцентрован и ровно лежит на ступице вала. **(рис 17)**
- Наденьте прижимную шайбу ножа и навинтите гайку на вал триммера и затяните гайку гаечным ключом. Затягивайте гайку до тех пор пока прижимная шайба плотно не прижмется к ступице вала, а затем дополнительно дотяните гайку на $\frac{1}{4}$ - $\frac{1}{2}$ оборота. **(Рис18)**

Внимание! Во избежание поломки триммера и получения травм запрещается запуск двигателя со вставленным в отверстие ступицы фиксирующим стержнем.

Внимание! Запрещается затачивать режущий нож. Заточка ножа может привести к его изгибу и нарушению балансировки, что увеличит опасность получения травм при работе.

Тупой режущий нож необходимо заменить.

Использование режущего ножа:

Применяется для скашивания травы и сорняков. Запрещается скашивать растения, диаметр которых превышает 5 мм.

Внимание! После выключения двигателя режущий нож и катушка продолжают вращаться еще некоторое время. Во избежание травм не касайтесь ножа и катушки до их полной остановки.

- Для повышения эффективности скашивания косите траву по направлению вращения режущего ножа.
- После возврата триммера в исходное положение немного передвиньтесь вперед.

Внимание! Для очистки ножа остановите двигатель и дождитесь полной остановки ножа.

Установка катушки с режущей леской:

- Навинтите ограничительную шайбу на вал триммера.
- Совместите отверстие в ступице триммера с отверстием в ограничительной шайбе. Вставьте фиксирующий стержень в отверстие ступицы и ограничительной шайбы. **(рис 19)**
- Накрутите катушку с режущей леской на вал триммера. Плотно затяните ее рукой. **(Рис 20)**
- Выньте фиксирующий стержень.
- Установите защитный кожух.

Внимание! При кошении леской запрещается использовать триммер без предварительно установленного защитного кожуха или с неправильно установленным защитным кожухом.

Внимание! Запрещается использовать триммер без ограничителя длины лески (отрезного ножа для лески, установленного на защитном кожухе), так как это может привести к перегреву двигателя.

Присоединение тросика газа:

1. Для подсоединения тросика газа снимите крышку воздушного фильтра. **(рис 1)**
2. Максимально вытяните тросик газа из защитной оплетки. **(рис 2)**
3. Выкрутите транспортировочный винт. **(рис 3)**
4. Вставьте и потяните тросик газа в регулировочный винт натяжения тросика на карбюраторе. **(рис 4)**
5. Разверните вращающийся крепежный винт на рычаге заслонки карбюратора так, чтобы круглая прорезь под наконечник тросика газа оказалась сверху. **(рис 5)**
6. Вставьте наконечник тросика газа в крепежный винт. **(рис 6)**
7. Правильно установленный тросик должен свободно управлять рычагом заслонки карбюратора при нажатии на рычаг газа на рукоятке. Натяжение тросика регулируется регулировочным винтом через который протягивался тросик. **(рис 7)**
8. Подсоедините провода кнопки остановки двигателя соблюдая цветовую схему: красный провод красному, черный к черному. **(рис 8)**
9. Установите крышку воздушного фильтра на место.

Использование режущей лески:

Для скашивания травы вокруг деревьев, столбов, заборов и т.д. расположите катушку с режущей леской под углом около 30° по отношению к земле.

В состав катушки с режущей леской входит нажимная головка, которая позволяет удлинять режущую леску без остановки двигателя. Для этого достаточно слегка ударить нажимной головкой о землю при работе триммера на высоких оборотах.

Внимание! Всегда следите за длиной лески. При уменьшении длины лески процесс кошения травы становится более трудоемким. После каждого удара нажимной головки о поверхность земли длина режущей лески увеличивается примерно на 25мм. Нож ограничителя длины лески, установленный на защитном кожухе, служит для ограничения длины режущей лески.

Замена лески:

Катушка триммера это сменный режущий элемент для электрических и бензиновых триммеров с резьбой вала 10 мм.

Головка является двухструнной, с автоматической регулировкой длины режущих струн.

Данная модель позволяет устанавливать лески как круглого, так и квадратного сечения.

Установленная на шпуре леска, толщиной 2,4 мм, позволяет производить скашивание травы, молодых побегов пр. нежелательной растительности включая бурьян.

В отличии от фрез и ножей, она абсолютно безопасна для ваших кустов, деревьев, заборов.

На катушках с автоматической заменой снизу расположена кнопка фиксатора лески.

При ударе катушки о землю фиксатор срабатывает, леска отматывается, а закрепленный на защитном ограждении нож срезает ее излишки. Преимущество таких катушек в том, что для смены лески не надо прерывать работу. В модели WMT-33LB применяется катушка как на **рис 31**, В моделях WMT-43LB и WMT-52LB ка на **рис 32**.

Совместимость:

Подходит для большинства брендов украинских, российских и китайских электро и мотокос, таких как Днепр, Дніпро-М, Старт, GreenGarden, Vorskla, Foton, Карпати, Урал, Уралмаш, Кедр, Tigas, Зубр, БелМаш, Авангард, Тайга, Байкал, Expert, Klever, Atlant, Orleon, Lider, GoodLuck и т.д. с диаметром вала 10 мм.

Совместимость с моделями Stihl: FS 55, FS 80/87, FS 90, FS 100, FS 130, FS 250, FR 350, FR 130 T, FR 450/480.

Запрещается использовать триммерную леску диаметром более 2,4 mm.

Перед приобретением той или иной шпули, необходимо точно измерить диаметр приводного металлического вала Вашего триммера.

Внимание! При работе с триммером всегда используйте средства защиты глаз и органов слуха.

- Перед началом работы займите устойчивое положение. (**рис 21**)
- Полностью выжмите рычаг газа. Наибольший эффект будет достигаться при работе на максимальных оборотах двигателя.

Внимание! При работе с триммером соблюдайте особую осторожность, чтобы исключить контакт режущего ножа с твердыми посторонними предметами (камнями, корнями и т.д.).

- При скашивании поворачивайте верхнюю часть туловища из стороны в сторону.
- При временной остановке всегда отпускайте рычаг газа.

Масло и топливо:

Внимание! В данной модели триммера установлен 2-тактный двигатель, работающий на смеси бензина и моторного масла для 2-тактных двигателей.

Пропорция смешивания:

Пропорция масла в топливной смеси указывается производителем триммера.

Как смешивать топливную смесь (рис 22):

- Отмерьте количество бензина и масла, которые необходимо смешать.
- Налейте часть бензина в чистую емкость.
- Залейте все масло и хорошо размешайте.
- Залейте смесь в оставшийся бензин и размешивайте минимум одну минуту. Если смесь будет размешана плохо – это может стать причиной поломки двигателя.
- Чтобы не спутать емкости подпишите их.



Внимание! Категорически запрещается смешивать бензин и масло непосредственно в топливном баке триммера.

Рекомендуемый тип бензина:

Всегда используйте чистый, неэтилированный бензин с октановым числом не ниже 92 ROL. Использование выше рекомендованного типа бензина поможет избежать повреждений топливной системы и других частей устройства.

Масло:

Используйте высококачественное масло для 2-тактных двигателей с воздушным охлаждением. Используемое в 2-тактном двигателе моторное масло должно иметь допуски по соответствующей классификации не ниже: ISO EGB/EGD, API TC, JASO FB/FC.

Чтобы устройство служило долгое время:

Не используйте:

- бензин без масла – это причина быстрого выхода внутренних частей устройства из строя.
- бензоспирт - повреждает пластмассовые и резиновые части устройства, приводит к разрушению смазки.
- масла для 4-тактных двигателей – загрязнение свечи, заклинивание колец поршня.
- топливную смесь, которая была оставлена на хранение сроком один месяц или более – может забить карбюратор и, как результат, двигатель не будет работать должным образом.
- Если устройство не будет использоваться длительное время – слейте топливо с бензобака, запустите двигатель и очистите карбюратор от топливной смеси.

Перед запуском:

- Приготовьте топливную смесь в количестве необходимом для выполнения работы. Для приготовления смеси не используйте топливо, которое хранилось более 2-х месяцев. Если топливо хранилось больше указанного срока, необходимо заменить его на новое.
- Не заправляйте топливный бак топливом до краев.
- Пары бензина очень токсичны. Заливайте бензин в хорошо проветриваемом месте, на расстоянии от источников искр и огня. Не курите при работе с бензином. Перед запуском двигателя удалите остатки пролитого топлива ветошью.
- Не запускайте двигатель до полного испарения остатков топлива с его поверхности.
- Перед запуском двигателя отойдите на расстояние не менее 9м от места заправки. Не курите, держитесь на расстоянии от источников искр и огня.
- Перед заправкой топливом остановите двигатель и дайте ему остыть. Крышку топливного бака открывайте осторожно для выравнивания давления внутри и снаружи топливного бака.

Внимание! Каждый раз перед запуском триммера обязательно проверяйте:



- Хорошо ли зажаты все винты и гайки.
- Не загрязнен ли воздушный фильтр. Если необходимо почистите воздушный фильтр от пыли и грязи.
- Установлены ли все защитные приспособления.
- Нет ли утечки топлива.



Внимание! Кнопка блокировки дросселя (рис 23)

Блокировка кнопки дросселя разработана специально для предотвращения случайного срабатывания дросселя.

Когда кнопка блокировки (4) вдавлена (т.е. когда Вы просто держите ручку триммера), дроссель-рычаг газа (1) - свободен. При ослаблении нажатия на ручку, кнопка блокировки и кнопка дросселя возвращаются в исходное положение. Это происходит благодаря двум независимым пружинам. Таким образом, кнопка дросселя автоматически заблокирована на "холостом" ходу.

- убедитесь, что кнопка дросселя заблокирована на "холостом" ходу при кнопке блокировки, находящейся в исходном положении;
- убедитесь, что кнопка дросселя и кнопка блокировки работают исправно и свободно возвращаются на исходные позиции;
- заведите двигатель (см. раздел "Запуск двигателя") и нажмите кнопку дросселя на полную. Отпустите кнопку дросселя и проверьте, остановились ли режущие механизмы.

Запуск холодного двигателя:



Внимание! Во избежание отравления угарным газом, содержащимся в выхлопных газах, работайте с триммером только на открытом воздухе или в хорошо проветриваемом помещении.

- Смешайте бензин с маслом в требуемой пропорции, залейте топливную смесь в топливный бак.
- Установите выключатель зажигания в положение «ON-СТАРТ» (2) (рис 23)
- Пять – семь раз нажмите на кнопку насоса ручной подкачки топлива. (рис 25) При этом сквозь резиновый колпачок кнопки должно просматриваться подкачиваемое топливо. Если топливо не заполнило колпачок, нажмите на кнопку насоса еще несколько раз.
- Установите рычаг воздушной заслонки карбюратора в положение «Полностью закрыто».
- Нажмите на рычаг газа (1) и зафиксируйте его стопорной кнопкой (3).
- Положите триммер на землю и несколько раз сначала плавно, а затем энергично потяните за шнур стартера до тех пор, пока двигатель не запустится.
- После запуска двигателя переведите рычаг воздушной заслонки карбюратора в положение «частично закрыто», а спустя 5-10 секунд в положение «открыто», нажмите рычаг газа для перевода двигателя в режим холостого хода. (рис 24)
- Перед использованием устройства в течение двух минут дайте двигателю нагреться.

Запуск теплого двигателя:

- Установите выключатель зажигания в положение «ON-СТАРТ»
- Установите рычаг воздушной заслонки карбюратора в положение «Открыто»
- Поставьте триммер на землю и несколько раз сначала плавно, а затем энергично потяните за шнур стартера до тех пор, пока двигатель не запустится. (рис 26)



Внимание! Если двигатель не запускается в режиме «Запуск теплого двигателя», повторите процедуру в режиме «Запуск холодного двигателя» с установкой рычага воздушной заслонки карбюратора в положение «частично закрыта».

Остановка двигателя:

- 1) Отпустите рычаг газа и дайте поработать двигателю на холостых оборотах.
- 2) Для остановки двигателя переведите выключатель зажигания (2) в положение «OFF-СТОП»

5. Указания по практическому применению:

Меры по повышению эффективности работы:

- Держите триммер таким образом, чтобы режущая леска или нож были параллельны поверхности земли. (рис 27)
- Не перегружайте двигатель триммера. Косите кончиками лески, особенно вдоль стен домов. Скашивание травы всей длинной лески уменьшает эффективность работы и может привести к перегрузке двигателя.
- Для предупреждения преждевременного износа лески и дополнительной нагрузки на двигатель, кошение травы высотой более 20 см следует производить за несколько заходов, сверху вниз.
- Для повышения эффективности скашивания косите траву по направлению вращения катушки или ножа.

Расход лески зависит:

- От соблюдения рекомендаций по правильной работе с триммером.
- От типа скашиваемой травы.
- От типа местности, где происходит скашивание. (Расход лески будет больше при скашивании травы вокруг фундаментов домов по сравнению со скашиванием вокруг деревьев).

6. Техническое обслуживание и уход:

Воздушный фильтр:

Накопленная пыль в воздушном фильтре уменьшает эффективность работы триммера, приводит к увеличению потребления топлива. Постоянно контролируйте уровень загрязнения фильтра. Если необходимо, прочистите фильтр. Использование

Для чистки фильтра, используйте схему разборки (рис 28).

Регулировка карбюратора:

Внимание! Не регулируйте карбюратор самостоятельно. За помощью по регулировке карбюратора обратитесь в сервисный центр.

Топливный фильтр:

Топливный бак оснащен фильтром. Фильтр расположен на конце топливного шланга, для извлечения фильтра используйте J – образный захват.

Периодически проверяйте топливный фильтр на загрязнение. Если топливный фильтр загрязнен, то это может стать причиной плохого запуска устройства и неровной работы устройства. Если необходимо замените топливный фильтр.

Если топливный бак загрязнен - почистите его и прополощите, используя бензин.

Свеча:

Перед проверкой и/или заменой свечи дайте двигателю триммера остыть.

Почистите или замените свечу, если она загрязнена.

Установите, если необходимо, зазор между электродами 0,6 – 0,7 мм. (рис 29)

Обслуживание редуктора:

Раз в три месяца проверяйте наличие смазки в редукторе. При необходимости надо сменить смазку, для замены можете обратиться в ближайший авторизованный сервисный центр.

Транспортировка:

- Перед транспортировкой заглушите двигатель устройства.
- Дайте остыть двигателю.
- Убедитесь, что топливо не прольется из топливного бака во время транспортировки.

Хранение:

- Запрещается хранить триммер с топливом в топливном баке, вблизи источников искр и огня.
- Перед хранением и транспортировкой двигатель триммера должен остыть. При транспортировке надежно зафиксируйте триммер. (рис 30)
- Храните триммер в сухом закрытом месте, недоступном для детей и посторонних лиц.





Возможные неисправности и способы их устранения:

Неисправность	Причина	Способы устранения
Двигатель не запускается	Пустой топливный бак	Заполните топливный бак новой топливной смесью
	Недостаточное количество топлива было подкачено при помощи кнопки подкачки	Полностью нажмите кнопку подкачки не менее 5-7 раз
	Карбюратор переливает топливо	Повторите процедуру запуска с воздушной заслонкой в положении «Открыто»
	Старая топливная смесь	Слейте старую топливную смесь и залейте новую топливную смесь
Двигатель неустойчиво работает на холостом ходу	Грязный воздушный фильтр	Очистите или замените воздушный фильтр
	Старая топливная смесь	Слейте старую топливную смесь и залейте новую топливную смесь
	Неправильно отрегулирован карбюратор	Обратитесь в сервисный центр
Двигатель не набирает обороты	Старая топливная смесь	Слейте старую топливную смесь и залейте новую топливную смесь
	Неправильно отрегулирован карбюратор	Обратитесь в сервисный центр
	Трава намоталась на вал катушки с режущей леской	Остановите двигатель и очистите вал катушки
Двигатель не развивает мощность или глохнет	Старая топливная смесь	Слейте старую топливную смесь и залейте новую топливную смесь
	Неправильно отрегулирован карбюратор	Обратитесь в сервисный центр
Катушка не подает режущую леску	Трава намоталась на вал с режущей леской	Остановите двигатель и очистите вал катушки
	В катушке закончилась леска	Заправьте новую леску
	Запуталась леска на шпильке	Распутайте леску или замените шпильку
	Катушка с режущей леской загрязнилась	Очистите шпильку и корпус катушки
	Леска слиплась от нагрева во время работы	Отмотайте слипшуюся часть лески и перемотайте леску
	Леска перекручена в процессе намотки	Перемотайте леску

7. Технические характеристики:

Модель		WMT – 52LB	WMT – 43LB	WMT – 33LB
Артикул (номер для заказа)		8.052.430.00	8.043.250.00	8.052.430.00
Устройство	Максимальная скорость вращения катушки (об/мин)	7500	7500	7500
	Скорость двигателя на холостом ходу (об/мин)	3000	3000	3000
	Уровень вибрации (м/с ²)	15	15	15
	Коэффициент неопределенности (м/с ²)	1.5	1.5	1.5
	Уровень звукового давления (дБ)	105	105	105
	Уровень шума (дБ)	113	113	113
	Коэффициент неопределенности (дБ)	3	3	3
	Диаметр реза леской, мм	430	430	430
	Диаметр реза ножом, мм	250	250	250
	Направление вращения лески, ножа	По часовой стрелке		
	Вес (кг)	7,5	7,0	6,5
	Мощность двигателя, СС/kW	52/2,4	43/2,0	33/1,4
Двигатель	Тип двигателя	Воздушное охлаждение, 2-х тактный, бензиновый		
	Карбюратор	Мембранного типа		
	Метод запуска двигателя	Механически, ручной		
	Топливо	Смесь бензина и масла		
	Объем топливного бака, мл	1200	1200	1200

Осторожно!

Параметры шумов и вибрации были измерены в соответствии с нормами EN 60745. Используйте защиту органов слуха. Воздействие шума может вызвать потерю слуха. Приведенное значение эмиссии вибрации измерено стандартным методом проведения испытаний, оно может изменяться в зависимости от вида и способа использования электрического инструмента и в исключительных случаях превышать указанную величину. Приведенное значение эмиссии вибрации может быть использовано для сравнения одного электрического инструмента с другим.

Приведенное значение эмиссии вибрации может быть использовано для предварительной оценки негативного влияния.

Сведите образование шумов и вибрации к минимуму!

- Используйте только безукоризненно работающие устройства.
- Регулярно проводите техническое обслуживание и очистку устройства.
- При работе учитывайте особенности Вашего устройства.
- Не подвергайте устройство перегрузке.
- При необходимости дайте проверить устройство специалистам.
- Отключайте устройство, если вы его не используете.
- Используйте перчатки.

Остаточные опасности

Даже в том случае, если Вы используете описываемый электрический инструмент в соответствии с предписанием, то и тогда всегда остается место для риска. Ниже приведен



список остаточных опасностей, связанных с конструкцией настоящего электрического инструмента:

1. Заболевание легких, в том случае если не используется соответствующий респиратор.
2. Повреждение слуха, в том случае если не используется соответствующее средство защиты слуха.
3. Нарушения здоровья в результате воздействия вибрации на руку при длительном использовании устройства или при неправильном пользовании и ненадлежащем техническом уходе.

Гарантийные обязательства (условия гарантии) на продукцию WATT
ВНИМАНИЕ! Инструмент предназначен только для бытового использования!
(непрерывное время работы - 10-15 минут в час)!

1. Гарантийный срок составляет 25 месяцев со дня продажи через розничную торговую сеть, но не более 30 месяцев со дня выписки гарантийной карты. 25 месяцев гарантии предоставляется при условии прохождения профилактического обслуживания через каждые 8-10 месяцев со дня продажи. В случае не предоставления инструмента для профилактического обслуживания гарантийный срок составляет 12 месяцев со дня продажи.

Условия гарантийного и профилактического обслуживания распространяются только на тот инструмент, который был ввезен на территорию Беларуси официальным импортером. Срок службы инструмента – 25 месяцев.

2. Гарантийный ремонт и сервисное обслуживание может производиться только в уполномоченных сервисных центрах, указанных в гарантийной карте.

3. Гарантия распространяется только на заводские производственные дефекты, выявленные в процессе эксплуатации инструмента в период гарантийного срока.

4. Инструмент принимается в гарантийный ремонт только при наличии правильно оформленных документов: паспорта инструмента; гарантийной карты с указанием заводского номера и даты продажи, подписи покупателя и продавца, штампа торговой организации; наличия и сохранности гарантийных наклеек и серийного номера на инструменте.

5. Гарантийные обязательства не распространяются на:

- узлы и детали, являющиеся расходными, быстроизнашивающимися материалами: свечи зажигания, детали механизма стартера, соединительные муфты, болты, гайки, ведущие и ведомые звездочки, направляющие ролики, гибкие валы, крыльчатки, фланцы крепления, элементы натяжения и крепления режущих органов, приводные ремни и шкивы, уплотнения, сальники, др. резинотехнические изделия, фильтры, крышки бачков, смазку, масла и др. расходные материалы.

- сменный инструмент и оснастку (цепи, пильные шины, катушки триммеров, леску, ножи, буры, пильные диски и т.п.) поставляемые в комплекте с инструментом и бывшие в употреблении.

6. Гарантийное обслуживание не производится в следующих случаях:

- При отсутствии гарантийной карты;

- По истечении срока гарантии;

- Гарантийная карта не заполнена или отсутствует печать (штамп) продавца, а также подпись покупателя;

- Наличие внешних исправлений в гарантийной карте;

- Сведения об инструменте, указанные в гарантийной карте, не соответствуют предъявленному изделию;

- Гарантийная карта распечатана не в типографии заказчика;

- Гарантийная карта частично или полностью не читается вследствие её порчи;

- Инструмент бытового назначения использовался для нужд связанных с осуществлением предпринимательской деятельности;



- Инструмент вскрывался покупателем либо иными не уполномоченными на то лицами;
- При отсутствии товарного чека или отрывного талона продавца (в спорных случаях);
- При отсутствии сервисного обслуживания в сроки, оговоренные в гарантийной карте (для случаев расширенной гарантии);
- В случае отсутствия заводской упаковки (в спорных случаях);
- При безусловных признаках перегрузки, таких как: изменение внешнего вида узлов и частей (в т.ч. окалина), деформация, коробление или оплавление деталей и узлов, потемнение или отслаивание изоляции проводов, выгорание статора или ротора (кроме электрического пробоя);
- При использовании инструмента не по назначению, или ошибочных действиях владельца;
- Применение некачественных ГСМ: масла, бензин, смазка;
- При механических повреждениях инструмента, вызванных: внешним воздействием (трещины, сколы и т. п.) или воздействием агрессивных сред и высоких температур;
- При попадании внутрь кнопки пуска абразивного материала;
- При попадании внутрь инструмента инородных материалов, веществ, насекомых, которые не являются отходами, появляющимися при применении инструмента по назначению;
- Неправильного хранения (коррозия запасных частей);
- Неблагоприятных внешних воздействий на инструмент, таких как дождь, снег, повышенная влажность, нагрев и другие агрессивные среды;

Условия гарантии в общем случае не предусматривают профилактику и чистку агрегата, а также выезда мастера к месту установки изделия с целью его подключения, настройки, ремонта, технического обслуживания. Транспортные расходы не входят в объем гарантийного обслуживания.

Сервисный центр обязуется принять и отремонтировать инструмент в течение 14 дней только при выполнении условий гарантии и наличия запчастей на складе центра. В случае их отсутствия срок ремонта может быть увеличен до момента получения запчастей от фирмы-производителя.

С условиями гарантии ознакомлен _____ (подпись клиента)

В списке сервисных центров возможны изменения, за более подробной информацией обращайтесь на сайт компании: www.ms-service.by либо звоните по телефонам: (017) 5049499, (029) 1233233, (029) 6576767, (029) 5676767

Поставщик: ООО «Эс Пи Ай Инструмент», к.85, дом б/н, Западная окраина д.Малиновка, Минский район, Минская область, Беларусь

Адрес для почтовых отправлений: ул.40 лет Победы, 21А, оф.44-12, пос. Боровляны, Минский район, Минская область, Беларусь – 223053 Тел.: +375 17 5119818 / Факс: +375 17 5119832

Производитель: Watt China Group Ltd., Room 813, 8/F, Hollywood Plaza, 610 Nathan Road, Hong Kong, People's Republic of China **Дата производства: Октябрь, 2018 года**

Срок службы 5 лет. После достижения назначенного срока службы подлежит утилизации на общепринятых основаниях. Устройство поставляется в упаковке для предотвращения повреждений при транспортировке. Эта упаковка является сырьем и поэтому может быть использована вновь или направлена на повторную переработку сырья. Устройство и его принадлежности изготовлены из различных материалов, например, металла и пластмасс. Они подлежат вторичной переработке и поэтому не могут быть утилизированы с бытовыми отходами. Для правильной утилизации устройство необходимо сдать в подходящий пункт приема. Если Вы не знаете, где находится пункт приема, уточните это в органах коммунального управления. Сертификат соответствия/Декларация о соответствии ТС ВУ/112 02.01 003 03251 с 31.12.2013 по 30.12.2018.



**БЫТОВОЙ
ЭЛЕКТРОИНСТРУМЕНТ**

ГАРАНТИЙНАЯ КАРТА № _____ ОТ _____ 20 _____

Инструмент _____

Заводской номер _____

Торговая организация _____

Дата продажи _____

Подпись продавца _____

ОТРЫВНОЙ ТАЛОН №1	ОТРЫВНОЙ ТАЛОН №2	ОТРЫВНОЙ ТАЛОН №3
ДАТА ПРИЕМКИ	ДАТА ПРИЕМКИ	ДАТА ПРИЕМКИ
Качеством ремонта удовлетворен(-а)	Качеством ремонта удовлетворен(-а)	Качеством ремонта удовлетворен(-а)
Гарантийная карта	Гарантийная карта	Гарантийная карта
С условиями гарантии ознакомлен(-а)	С условиями гарантии ознакомлен(-а)	С условиями гарантии ознакомлен(-а)
_____ (подпись клиента)	_____ (подпись клиента)	_____ (подпись клиента)

