

FAVOURITE

Руководство по эксплуатации

МНОГОФУНКЦИОНАЛЬНЫЙ
ИНСТРУМЕНТ

MF500

EAC

Уважаемый покупатель!

Благодарим Вас за приобретение продукции **TM Favourite**. Мы приложили максимум усилий, чтобы предложить Вам качественный инструмент по доступной цене. Мы надеемся, что Вы будете получать удовольствие от работы этим инструментом в течение многих лет.

Внимание! Перед началом работы внимательно прочитайте данное руководство. Используйте инструмент в соответствии с правилами и с учетом требований безопасности, а также руководствуясь здравым смыслом. Сохраните инструкцию, при необходимости Вы всегда сможете обратиться к ней.

Электроинструмент **TM Favourite** относится к бытовому классу. По истечении 15-20 минут непрерывной работы инструмент необходимо выключить, продолжение работы возможно через 15-20 минут. Не перегружайте и не перегревайте мотор: это приводит к повышенному износу инструмента и сокращению его срока службы.

В связи с развитием и техническим прогрессом оставляем за собой право внесения технических изменений без предварительного информирования об этом.

ЭЛЕКТРОПИТАНИЕ

Инструмент должен быть подключен к сети переменного тока напряжением 220 В частотой 50 Гц. Инструмент имеет двойную изоляцию и, следовательно, может быть подключен к розеткам без заземляющего контакта

НАЗНАЧЕНИЕ И УСЛОВИЯ ЭКСПЛУАТАЦИИ

Многофункциональный инструмент предназначен для сухой шлифовки небольших поверхностей, распиливания, дерева, пластика, гипсокартона, удаления остатков краски, клея, напольных покрытий. Не используйте инструмент для снятия плитки и деревянных покрытий.

Электроинструмент предназначен для эксплуатации в районах с умеренным климатом с температурой от 10 °С до + 40 °С, относительной влажностью воздуха не более 80% и отсутствием прямого воздействия солнечного излучения, атмосферных осадков и чрезмерной запыленности воздуха.

Инструмент соответствует техническим условиям и требованиям норм безопасности. Конструкция соответствует II классу защиты от поражения электрическим током.

ТЕХНИЧЕСКИЕ ХАРАКТЕРИСТИКИ

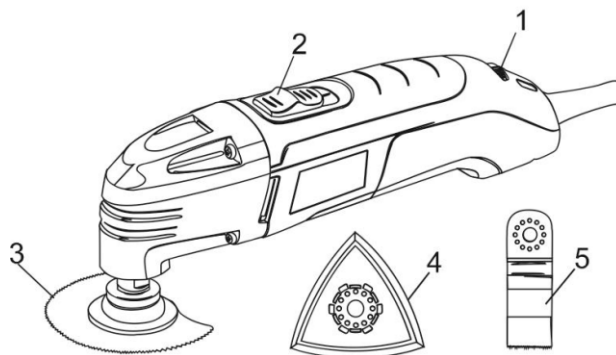
Параметры	MF500
Параметры сети	220 В / 50 Гц
Мощность	500 Вт
Угол колебаний	3°
Частота колебаний	15000-23000 кол/мин

Комплект поставки:

- многофункциональный инструмент – 1 шт
- дельта подошвы – 1 шт
- насадка – 3 шт
- ключ – 1 шт
- руководство по эксплуатации – 1 шт

УСТРОЙСТВО ИЗДЕЛИЯ

1. Регулятор
2. Выключатель
3. Сегментная дисковая пила
4. Шлифовальная платформа
5. Пильное полотно



Производитель оставляет за собой право вносить незначительные изменения в конструкцию и комплектацию не влияющие на свойство прибора.

ТЕХНИКА БЕЗОПАСНОСТИ

Внимание! Во избежание возникновения возгорания, получения удара электрическим током и травм электроинструмент следует эксплуатировать в соответствии с требованиями данной инструкции. Прибор не предназначен для использования лицами (включая детей) с пониженными физическими, психическими или умственными способностями.

Правила техники безопасности на рабочем месте

- Следите, чтобы рабочее место было чистым, хорошо освещённым и вентилируемым. Захламлённое рабочее место и плохая освещённость могут стать причиной травмы.
- Не эксплуатируйте электроинструмент в помещениях с повышенной взрывоопасностью, рядом с легко воспламеняющимися газами, жидкостями, пылью. Во время эксплуатации, а также при включении и выключении инструмент вырабатывает искры, что может привести к воспламенению взрывоопасной пыли или паров.
- Следите, чтобы посторонние люди, дети и животные находились на безопасном расстоянии от места работы. Не допускайте посторонних к месту работы.
- Будьте внимательны и не отвлекайтесь во время работы с инструментом.

Электробезопасность

- До начала работы удостоверьтесь, что напряжение в сети соответствует напряжению инструмента. Вилка электроинструмента соответствует розетке. Не вносите никакие изменения в конструкцию вилки.
- Следите, чтобы электроинструмент не подвергался воздействию атмосферных осадков, влаги, воды, жидкостей. Риск поражения электротоком!
- Держите инструмент в чистом состоянии, загрязнения, попавшие в инструмент, могут повысить риск поражения электрическим током.
- Не допускайте контакта участков тела с заземлёнными поверхностями (например: трубы, холодильники, батареи отопления). Риск поражения электротоком!

- Перед каждым включением в сеть убедитесь в целостности шнура и вилки питания. Сетевая вилка должна подходить к розетке. Никогда не изменяйте конструкцию сетевой вилки. Следите за исправностью сетевого шнура. Следите, чтобы сетевой шнур не был запутан. Не переносите инструмент за сетевой шнур и не тяните за него при отключении инструмента от сети. Не наматывайте сетевой шнур вокруг прибора. Избегайте контакта шнура с горячими, масляными, острыми предметами и движущимися деталями. Неисправность сетевого шнура может стать причиной поражения электрическим током.
- При работе вне помещения используйте соответствующий удлинитель. Используйте только такой удлинитель, который подходит для работы на улице.
- Не подвергайте прибор воздействию резких температурных перепадов, способных вызвать образование конденсата внутри прибора. Если Вы внесли прибор с улицы в отапливаемое помещение, не включайте прибор сразу, необходимо время для того, чтобы конденсат испарился.
- Во время работы инструментом следите, чтобы движущиеся части и рабочие насадки не касались частей Вашего тела. Контакт с движущимися частями и рабочими насадками может привести к травме.
- Запрещается пользоваться прибором после падения, при повреждении корпуса, при попадании воды внутрь прибора, при неполадках со шнуром питания и прочими неисправностями. Крепко держите прибор в руках во избежание падения инструмента.
- Не допускайте перегрузки. Инструмент не предназначен для непрерывной работы, работайте с перерывами. Периодически проверяйте, не перегрелся ли инструмент. Используйте инструмент строго по назначению. Помните, что работа инструментом в условиях перегрузки увеличивает вероятность повреждения инструмента и может привести к несчастному случаю.

Правила личной безопасности

- **Внимание!** Никогда не работайте с инструментом, если Вы устали, больны, находитесь под воздействием алкогольного или наркотического опьянения или после приёма лекарственных средств, снижающих концентрацию внимания. Не доверяйте инструмент лицам в таком состоянии. Будьте внимательны, выполняйте работу обдуманно и следите за тем, что делаете.
- **Внимание!** До начала работы уберите посторонние предметы с рабочего места.
- **Внимание!** Не допускайте случайного включения электроинструмента. До подключения инструмента к сети, убедитесь, что переключатель инструмента находится в положении «ВЫКЛ».
- Убирайте регулировочный инструмент или гаечные ключи до включения электроинструмента. Оставленный инструмент или ключ, находящийся во вращающейся части электроинструмента, может привести к травмам при включении.
- Во время работы с инструментом сохраняйте устойчивое положение (держите равновесие, не тянитесь). Используя в работе лестницу/стремянку убедитесь, что она надёжно установлена и закреплена. Убедитесь, что внизу нет посторонних людей, детей и животных. Лучше работать с помощником, который сможет Вас подстраховать.
- Надевайте соответствующую одежду. Не надевайте слишком свободную или сковывающую движения одежду. Не надевайте украшения. Волосы соберите. Следите, чтобы Ваши волосы,

перчатки, одежда находились на безопасном расстоянии от вращающихся частей электроинструмента.

- Используйте средства индивидуальной защиты, такие как специальные перчатки, очки (обычные очки не являются защитными), маска, перчатки, фартук, респиратор, каска, средства защиты органов слуха, защитная одежда и обувь (на нескользящей подошве). В зависимости от вида работы электроинструмента средства индивидуальной защиты снижают риск получения травм.
- При потере электропитания или другом самопроизвольном выключении электроинструмента немедленно переведите клавишу выключателя в положение «ОТКЛЮЧЕНО» и отсоедините вилку от розетки. Если при потере напряжения машина осталась включенной, то при возобновлении питания она самопроизвольно заработает, что может привести к телесному повреждению и (или) материальному ущербу.
- **Внимание!** До начала любых действий по сборке, регулировке, обслуживанию инструмента, замене принадлежностей или прекращения работы всегда проверяйте, что электроинструмент выключен и отключен от сети!
- Не оставляйте инструмент без присмотра.
- После завершения работы выключите устройство, а затем отсоедините вилку от сети питания.
- Тщательно ухаживайте за электроинструментом. Проверяйте работоспособность и ход движущихся частей электроинструмента, отсутствие поломок или повреждений, отрицательно влияющих на функционирование электроинструмента. Поврежденные части должны быть отремонтированы до начала использования электроинструмента. Плохое обслуживание электроинструментов является причиной большого числа несчастных случаев.
- Никогда не работайте электроинструментом с неисправным выключателем. Инструмент, который не поддается включению или выключению, опасен и должен быть немедленно отремонтирован.
- При возникновении неисправности, не ремонтируйте самостоятельно инструмент, а обратитесь в уполномоченный сервисный центр. Попытка самостоятельного ремонта может быть опасна и привести к поражению электрическим током.
- Храните неиспользуемые электроинструменты недоступно для детей и животных. Не разрешайте пользоваться электроинструментом лицам, которые незнакомы с ним или не читали настоящих инструкций. Электроинструменты опасны в руках неопытных лиц.

ПРАВИЛА БЕЗОПАСНОСТИ ПРИ РАБОТЕ С ИНСТРУМЕНТОМ

- **Внимание!** Для замены оснастки, очистки или настройки электроинструмента, отключите инструмент при помощи выключателя, а затем отсоедините вилку от сети питания.
- Убедитесь в том, что напряжение в сети соответствует напряжению, указанному в таблице с техническими характеристиками и на шильдике инструмента.
- Перед каждым включением в сеть убедитесь в целостности шнура и вилки питания, розетки, удлинителя. Сетевая вилка должна подходить к розетке. Никогда не изменяйте конструкцию сетевой вилки. Следите за исправностью сетевого шнура. Контролируйте, чтобы шнур не

находился рядом с движущимися деталями электроинструмента. Всегда направляйте шнур к задней части электроинструмента, чтобы исключить его захват инструментом.

- Если инструмент укомплектован дополнительными рукоятками, обязательно используйте их для создания дополнительного упора, это позволит лучше и легче контролировать инструмент.
- Контролируйте состояние оснастки. Хорошо заточенные режущие кромки позволяют получить лучший результат, уменьшить время резки, сократить вероятность заклинивания инструмента и облегчить работу.
- Никогда не работайте неисправным электроинструментом, даже если это возможно.
- Рукоятки инструмента должны быть сухими и чистыми, на них не должно быть следов масла, смазки и т. п.
- Всегда проверяйте устройство на наличие дисбаланса или блокировки движущихся частей, поломок деталей и других проблем, способных повлиять на использование инструмента. В случае обнаружения повреждений инструмент должен быть немедленно отремонтирован до начала использования.
- Используйте инструмент и оснастку в соответствии с инструкцией.
- Никогда не работайте инструментом, если сетевой шнур повреждён. Замените сетевой шнур в квалифицированном сервисном центре.
- Конструкция электроинструмента не предусматривает попадания влаги внутрь корпуса. Не используйте жидкости при работе с инструментом.
- Работая электроинструментом нужно правильно рассчитать рабочую нагрузку. Не перегружайте инструмент. Используйте инструмент рассчитанный именно на ту мощность, которая необходима Вам. В случае необходимости выполнения тяжелых работ, используйте специально предназначенный для таких работ инструмент.
- Электроинструмент не предназначен для непрерывной работы. Выполняйте работу с перерывами. Следите, не перегрелся ли инструмент. Используйте электроинструмент строго по назначению.
- Если в комплекте с инструментом поставляется пылеуловитель, подсоедините его и убедитесь, что устройство работает правильно.
- Во время работы надевайте защитные очки с боковыми накладками. Образующаяся во время работы пыль и осколки могут причинить вред органам зрения. Используйте специальные наушники для защиты органов слуха. Надевайте респиратор, если при работе образуется пыль. Надевайте защитные перчатки.
- Во время работы данным инструментом оператор подвергается воздействию вибраций. Длительное воздействие локальной вибрации может привести к появлению ощущения покалывания или онемения пальцев рук и всей кисти. При возникновении описанных признаков следует немедленно прекратить работу и обратиться к врачу. Регулярное длительное воздействие локальной вибрации может стать причиной заболеваний. Не используйте инструмент на протяжении длительного времени, ограничивайте время работы электроинструментом!

- Запрещено работать инструментом лицам с плохой циркуляцией крови в конечностях, лицам с травмами рук, заболеваниями нервной системы или страдающих диабетом, а также беременным женщинам.
- **Никогда не обрабатывайте асбестосодержащие материалы!**
- При работе с инструментом есть опасность вдыхания пыли, содержащей опасные для здоровья вещества. Некоторые виды пыли взрывоопасны. Искры сопутствующие работе инструмента могут быть причиной пожара или взрыва. Уделите особое внимание вентиляции помещения.
- Так как некоторые виды пыли могут вызвать аллергическую реакцию не только при вдыхании, но и при прикосновении, рекомендуется использовать маску для защиты органов дыхания и перчатки для защиты рук.
- Во время смены рабочих насадок и приспособлений надевайте перчатки, во избежание получения травм от горячих/острых рабочих поверхностей.
- Работая с материалами содержащими соединения свинца, используйте защитные маски, специально предназначенные для защиты от соединений свинца. Все люди находящиеся в помещении, где проходит работа должны использовать специальные маски для защиты органов дыхания. Соединения свинца, свинцовая пыль, пары свинца опасны для здоровья. Запрещается находиться в помещении, воздух которого загрязнен парами свинца, детям и беременным женщинам. Запрещается курить, принимать пищу и пить в помещении в воздухе, которого распылены соединения свинца.
- Во время работы инструментом обрабатываемая поверхность может сильно нагреваться. Всегда внимательно следите за температурой обрабатываемой поверхности и температурой отходов в пылесборнике (если он предусмотрен).
- Во время работы с небольшими деталями закрепите обрабатываемую деталь в тисках или др. зажимном устройстве. Это сделает Вашу работу безопаснее.
- Вы должны обращать внимание на расположение скрытой проводки и др. коммуникаций во время работы. Будьте внимательны, избегайте работы в таких местах.
- Держите инструмент за изолированные поверхности рукояток. В случае возникновения непредвиденных обстоятельств (повреждение скрытой проводки и вызванного этим контактом рабочего электроинструмента с токоведущими магистралями, металлические части инструмента могут оказаться под напряжением).
- Дождитесь полной остановки движущихся частей инструмента прежде, чем выпустить устройство из рук и положить на поверхность. Неполная остановка рабочих частей может привести к травме и (или) материальному ущербу.
- Всегда своевременно удаляйте накопившуюся пыль и грязь. Тщательно очищайте вентиляционные отверстия на корпусе инструмента.
- Производить наладку во время работы инструмента запрещено!
- Будьте особенно осторожны при использовании скребка. Этот инструмент имеет острые края, существует риск получения травмы.
- Не приближайте руки к рабочей зоне распиливания. Не держите руки и другие части тела под обрабатываемой деталью.

- **Внимание!** Необходимо немедленно выключить электроинструмент и обратиться в специализированный сервис-центр для устранения неисправностей в следующих случаях:
 - при возникновении посторонних шумов и (или) вибраций;
 - при повреждении изоляции электрокабелей;
 - при механических повреждениях корпуса;
 - если Вы почувствуете запах гари.

При возникновении неисправности, не ремонтируйте самостоятельно инструмент, а обратитесь в уполномоченный сервисный центр. Попытка самостоятельного ремонта может быть опасна и привести к поражению электрическим током.

ПРАВИЛА ЭКСПЛУАТАЦИИ

Внимание! Перед любыми действиями по обслуживанию инструмента выключите его и отключите от сети.

Перед началом работы проверьте электроинструмент на исправность работы, убедитесь в отсутствии ненормального звука, искр, вибрации. Убедитесь, что в зоне работы нет электропроводки.

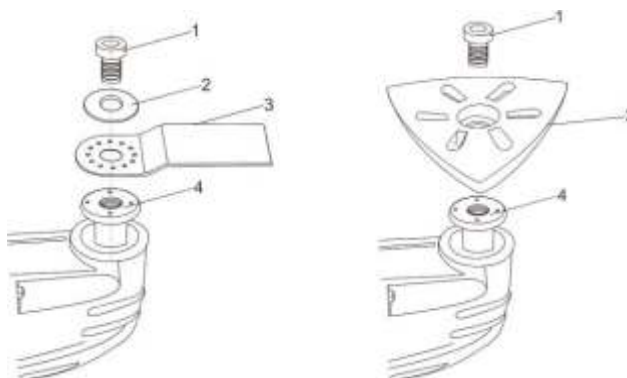
Подготовка к работе

Поместить насадку (3) на внутренний фланец (4), наложить верхний фланец (2), закрутить винт (1) шестигранником.

Внешний фланец (2) не требуется при установке приспособления для полировки деталей со шкуркой.

Внимание

1.четыре штырька внутреннего фланца (4) должны вставляться в отверстия насадки (3) при ее установке.



Установка ножа установка приспособления для полировки

Включение/выключение питания

Включение: Нажать на выключатель питания в направлении «0» до появления «1»

Выключение: Нажать на выключатель питания в направлении «1» до появления «0»

Регулировка скорости

Поворачивая регулятор, выбрать значение от 1 (медленно) до 6 (быстро).

Заточка инструментов

Сменные рабочие инструменты с ровными режущими краями нужно регулярно затачивать для обеспечения их эффективной работы. Зафиксируйте и заточите инструмент абразивным материалом. Для заточки рекомендуется использовать стационарную шлифовальную машину. Используйте корундовый диск и шлифуйте с охлаждением. Не допускайте посинения поверхности шлифования, в противном случае уменьшится прочность инструмента.

Уход за угольными щетками

Работы по очистке и замене угольных щеток должны выполняться только квалифицированным техническим персоналом.

Угольные щетки нуждаются в техническом обслуживании, если мощность двигателя снижается, и двигатель перестает работать.

Новые угольные щетки могут искрить, пока они не притрутся к якору двигателя.

Устранение неисправностей

Неисправность	Причины	Устранение
Инструмент не включается	Шнур питания не подключён.	Проверить шнур питания.
	Отсутствие напряжения в сети	Проверить напряжение в сети. При отсутствии проверить рубильник.
	Внутреннее повреждение или износ (угольные щётки или выключатель)	Обратиться к специалисту по ремонту
Насадка держится неплотно	Отверстия насадки не совпадают со штырьками на шпинделе	Снять и снова установить насадку, так чтобы отверстия насадки находились над штырьками фланца
	Винт слабо затянут	Затянуть винт
Снижение эффективности со временем	Насадка затупилась или повреждена	Регулярно затачивать режущие детали, заменять по мере необходимости
Чрезмерный шум или треск	Внутреннее повреждение или износ	Обратиться к специалисту по ремонту
Перегрев	Чрезмерное усилие на инструменте	Не мешайте устройству работать с его собственной скоростью
	Насадка затупилась или повреждена	Регулярно затачивать режущие детали, заменять по мере необходимости
	Вентиляционные отверстия мотора забиты	Выдуть пыль из мотора при помощи сжатого воздуха

ОБСЛУЖИВАНИЕ

Во избежание перегрева электромотора регулярно прочищайте вентиляционные отверстия моторного отсека. Необходимо регулярно чистить корпус инструмента с использованием мягкой ткани. Во избежание повреждений пластмассовых деталей не допускается применение для чистки корпуса растворителей: бензина, спирта, аммиачных растворов, разбавителей красок и т.п. Содержите электроинструмент в чистоте и своевременно проводите профилактические работы. Ремонт следует доверять только квалифицированному персоналу в сертифицированных сервисных центрах.

НЕИСПРАВНОСТИ

В случае неисправности инструмента по причине износа деталей обращайтесь в торговую точку, продавшую вам данный инструмент или сервис-центр.

ТРАНСПОРТИРОВКА И ХРАНЕНИЕ

Перевозить электроинструмент необходимо с осторожностью и с соблюдением мер, исключающих возможность его повреждения. В крытых автомобилях в соответствии с правилами перевозки грузов, действующими на данном виде транспорта. Запрещается перевозить инструмент вместе с металлическими деталями и изделиями. Не подвергайте инструмент воздействию атмосферных осадков.

Храните электроинструмент в сухом проветриваемом помещении недоступном для детей и животных. Держите вдали от источника повышенных температур и воздействия солнечных лучей. Храните инструмент в заводской упаковке.

УТИЛИЗАЦИЯ

По окончании срока эксплуатации инструмент и его компоненты подлежат утилизации согласно правилам, действующим в Вашем регионе. Не выбрасывайте электроинструмент и его компоненты вместе с бытовым мусором.

УСЛОВИЯ ГАРАНТИИ

Продукция сертифицирована на соответствие российским требованиям безопасности. В течение гарантийного срока, составляющего 12 месяцев с даты покупки изделия, покупатель имеет право на бесплатный ремонт изделия по неисправностям, являющимся следствием заводских дефектов. Данный инструмент должен использоваться в соответствии с инструкцией по эксплуатации только для бытовых целей не более 20 часов в месяц. В случае нарушения правил хранения, транспортировки и эксплуатации инструмента, изложенных в настоящей инструкции, гарантия будет недействительна. Подробно условия гарантии изложены в прилагаемом гарантийном талоне.

Срок службы составляет 3 года.

Товар соответствует требованиям ТР ТС 004/2011 "О безопасности низковольтного оборудования"

Товар соответствует требованиям ТР ТС 010/2011 "О безопасности машин и оборудования"

Товар соответствует требованиям ТР ТС 020/2011 "Электромагнитная совместимость технических средств"

Товар соответствует требованиям ТР ЕАЭС 037/2016 "Об ограничении применения опасных веществ в изделиях электротехники и радиоэлектроники"

Дата производства:

Изготовитель: ЧЖУЗИ КИНГЧОЙС ЭЛЕКТРИКЭЛ ЭНД МЕХЭНИКЛ КО., ЛТД

ZHUJI KINGCHOICE ELECTRICAL & MECHANICAL CO., LTD

Адрес: Дация Цирэн Виллэдж, Дация Виллэдж, Сиву Таун, Чжузи, Чжэцзян, Китай

Daqiao Ziran Village, Daqiao Village, Ciwu Town, Zhuji, Zhejiang, China

Сделано в Китае

Импортер: ООО «Оптторг»

108814, г. Москва, п. Сосенское, пос. Коммунарка, ул. Липовый парк, д. 4, корп. 3, этаж 1, пом.

IX, тел. +7(495) 135 82 7

НАИМЕНОВАНИЕ ИЗДЕЛИЯ _____ МОДЕЛЬ _____

НАИМЕНОВАНИЕ ТОРГУЮЩЕЙ ОРГАНИЗАЦИИ _____ ДАТА ПРОДАЖИ _____

СЕРИЙНЫЙ НОМЕР _____ Подпись продавца _____ М.П.

УВАЖАЕМЫЙ ПОКУПАТЕЛЬ!

Благодарим Вас за покупку. Убедительно просим Вас при покупке внимательно изучить инструкцию по эксплуатации и проверить правильность заполнения гарантийного талона. Тщательно проверьте внешний вид изделия, а также его комплектность согласно паспорту на изделие.

Без предъявления гарантийного талона гарантийный ремонт не производится. При не полностью заполненном талоне он изымается сервисной мастерской, а претензии по качеству товара не принимаются.

Наличие наименования изделия, модели и серийного номера изделия, даты продажи и печати магазина обязательно. Не допускается внесение в гарантийных талон каких-либо изменений, дополнений.

Техническое освидетельствование изделия (дефектация), на предмет установления гарантийного случая производится только в сервисных центрах.

Правовой основой настоящих гарантийных обязательств является действующее законодательство, в частности, Федеральный Закон РФ «О защите прав потребителей» и Гражданский Кодекс РФ ч. II ст. 454-491.

Гарантия на изделие составляет 1 год (12 месяцев) со дня продажи.

В течение гарантийного срока владелец имеет право на бесплатный ремонт изделия по неисправностям, являющимся следствием производственных дефектов.

Замена неисправных деталей (включая работу по их замене) проводится бесплатно.

Гарантия действует лишь в тех случаях, когда эксплуатация и техническое обслуживание осуществлялись в соответствии с указаниями в паспорте. Претензии по качеству изделия принимаются только при условии, что недостатки обнаружены и претензии заявлены в течении установленного гарантийного срока.

Изделие предоставляется в ремонт в чистом виде, в комплекте с рабочими сменными приспособлениями и элементами их крепления.

ГАРАНТИЙНЫЕ ОБЯЗАТЕЛЬСТВА НЕ РАСПРОСТРАНЯЮТСЯ НА:

- на комплект принадлежностей и элементы питания;
- механические повреждения;
- повреждения, вызванные попаданием внутрь изделия посторонних предметов, насекомых, веществ, жидкостей, а также воды, кроме случаев, когда конструктивно предусмотрены специальные резервуары для нее или выделение вод обусловлено принципом работы изделия;
- повреждения, вызванные стихией, пожаром, бытовыми факторами, случайными внешними факторами (скачок напряжения в сети и т.п.);
- повреждения, вызванные несоответствием стандартам параметров питающих, телекоммуникационных, кабельных сетей и других подобных внешних факторов.

Настройка изделия, порядок которой изложен в Руководстве по эксплуатации, не относится к гарантийному обслуживанию.

Изделие снимается с гарантии в случаях, если изделие использовалось в целях, не соответствующих его прямому назначению; если нарушены правила эксплуатации; в случае нарушения сохранности гарантийных пломб; если изменен, удален или неразборчив серийный номер изделия; в случае изменения внутреннего устройства или попытки самостоятельного ремонта.

Паспорт изделия получен. С условиями предоставления гарантии ознакомлен и согласен. Товар получен в исправном состоянии, без видимых повреждений, в полной комплектности, проверен в моем присутствии, претензий ко внешнему виду и качеству товара не имею.

Подпись покупателя _____

ГАРАНТИЙНЫЙ ТАЛОН № _____

ИСТОРИЯ РЕМОНТОВ ИЗДЕЛИЯ

Сервисные центры

Адреса сервисных центров, бесплатную консультацию по вопросам обслуживания и всю дополнительную информацию о товаре Вы можете получить на сайте: www.favourite-tools.ru

Дата приема в ремонт	Дата выдачи из ремонта	Описание дефекта Выполненный ремонт Замененные детали	К О Д	Ф.И.О. мастера подпись	Штамп сервис центра

ОТРЫВНОЙ ТАЛОН А № _____
Дата приема: _____
ФИО клиента _____
Сервисный центр _____
Заявленный дефект: _____
Дата выдачи _____
Подпись клиента: _____

М.П.

ОТРЫВНОЙ ТАЛОН А № _____
Дата приема: _____
ФИО клиента _____
Сервисный центр _____
Заявленный дефект: _____
Дата выдачи _____
Подпись клиента: _____

М.П.

ОТРЫВНОЙ ТАЛОН А № _____
Дата приема: _____
ФИО клиента _____
Сервисный центр _____
Заявленный дефект: _____
Дата выдачи _____
Подпись клиента: _____

М.П.

FAVOURITE