



Hammer

FLEX SAVE YOUR ENERGY



ШТРОБОРЕЗ

STR150

ИНСТРУКЦИЯ ПО ЭКСПЛУАТАЦИИ



Уважаемый покупатель!

Благодарим Вас за приобретение инструмента торговой марки Hammer. Вся продукция Hammer спроектирована и изготовлена с учетом самых высоких требований к качеству изделий.

Для эффективной и безопасной работы внимательно прочтите данную инструкцию и сохраните ее для дальнейших справок.

ВНИМАНИЕ! При работе с электроинструментами соблюдайте нижеследующие рекомендации по технике безопасности с целью предотвращения пожаров, поражений электрическим током и травм!

ОБЛАСТЬ ПРИМЕНЕНИЯ

Данный электроинструмент предназначен для выреза паза (штробы) в граните, бетоне, мраморе, кирпиче и прочих аналогичных материалах.

ВНИМАНИЕ! Данный инструмент предназначен для использования только в бытовых целях. На инструмент, используемый для предпринимательской деятельности или в профессиональных целях, гарантия не распространяется.

ТЕХНИЧЕСКИЕ ХАРАКТЕРИСТИКИ		STR150
Напряжение сети		220-240 В
Частота сети		50 Гц
Потребляемая мощность		1700 Вт
Количество оборотов без нагрузки		4000 об/мин
Глубина штробы		0-43 мм
Ширина штробы		15/20/30 мм
Используемый диск (алмазный)	D внешний	150 мм
	D посадочный	22,2 мм
	толщина	1,9 мм
Масса (нетто/брутто)		5,1 кг

ОПИСАНИЕ

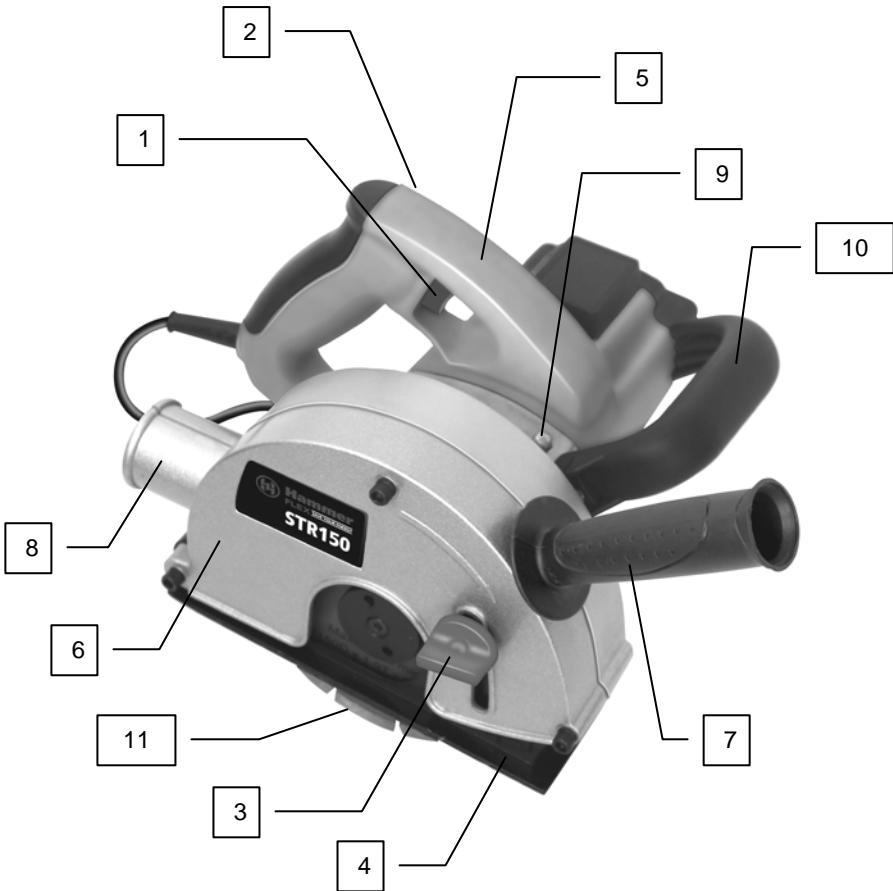


Рис.1

№	Наименование
1	Выключатель
2	Кнопка блокировки случайного пуска
3	Винт фиксации подошвы
4	Подошва ограничения глубины штробления
5	Основная рукоятка
6	Кожух внешний
7	Вспомогательная рукоятка
8	Патрубок подключения пылесоса
9	Блокировочная кнопка шпинделя
10	Вторая рукоятка
11	Диски

ВНИМАНИЕ! Комплектация инструмента может изменяться без предварительного уведомления.

ВНИМАНИЕ! Все приводимые изображения штробореза и комплектующих имеют информативный характер и могут отличаться по цвету, внешнему виду, структуре и прочим внешним свойствам.

ОБЩИЕ МЕРЫ БЕЗОПАСНОСТИ

ВНИМАНИЕ! С целью предотвращения пожаров, поражений электрическим током и травм при работе с электроинструментами соблюдайте перечисленные ниже рекомендации по технике безопасности!

1. Безопасность на рабочем месте:

- Содержите рабочее место в чистоте. Беспорядок или неосвещенные участки рабочего места могут привести к несчастным случаям.
- Не работайте с этим электроинструментом во взрывоопасном помещении, в котором находятся горючие жидкости, воспламеняющиеся газы или пыль. Во время эксплуатации, а также при включении и выключении инструмент выработывает искры, что может привести к воспламенению пыли или паров.
- Во время работы с электроинструментом не допускайте близко к Вашему рабочему месту детей и посторонних лиц. Отвлечшись, Вы можете потерять контроль над электроинструментом.

2. Электробезопасность:

- Штепсельная вилка электроинструмента должна соответствовать штепсельной розетке. никоим образом не изменяйте штепсельную вилку. Не применяйте переходных штекеров для электроинструментов с защитным заземлением. Неизменные штепсельные вилки и подходящие штепсельные розетки снижают риск поражения электротоком.
- Предпринимайте необходимые меры предосторожности от удара электрическим током. Избегайте контакта корпуса инструмента с заземленными поверхностями, такими как трубы, отопление, холодильники.
- Защищайте электроинструмент от дождя и сырости. Проникновение воды в электроинструмент повышает риск поражения электротоком.
- Не допускается использовать шнур не по назначению, например, для транспортировки или подвески электроинструмента, или для вытягивания вилки из штепсельной розетки. Защищайте шнур от воздействия высоких температур, масла, острых кромок или подвижных частей электроинструмента. Поврежденный или спутанный шнур повышает риск поражения электротоком.
- При работе на свежем воздухе используйте соответствующий удлинитель. Используйте только такой удлинитель, который подходит для работы на улице.
- Если невозможно избежать применения электроинструмента в сыром помещении, то устанавливайте дифференциальный выключатель защиты от токов утечки. Применение дифференциального выключателя защиты от токов утечки снижает риск поражения электрическим током.

3. Личная безопасность:

- Будьте внимательными, следите за тем, что Вы делаете, и продуманно начинайте работу с электроинструментом. Не пользуйтесь электроинструментом в усталом состоянии или, если Вы находитесь под влиянием наркотиков, спиртных напитков или лекарств. Один момент невнимательности при работе с электроинструментом может привести к серьезным травмам.
- Применяйте средства индивидуальной защиты и всегда защитные очки.

Использование средств индивидуальной защиты: защитной маски, обуви на нескользящей подошве, защитного шлема или средств защиты органов слуха в зависимости от вида работы электроинструмента снижает риск получения травм.

- Предотвращайте непреднамеренное включение электроинструмента. Перед подключением электроинструмента к электропитанию и/или к аккумулятору убедитесь в выключенном состоянии электроинструмента. Не держите подсоединенный инструмент за переключатель.
- Убирайте установочный инструмент или гаечные ключи до включения электроинструмента. Инструмент или ключ, находящийся во вращающейся части электроинструмента, может привести к травмам.
- Не принимайте неестественное положение корпуса тела. Всегда занимайте устойчивое положение и держите всегда равновесие. Благодаря этому Вы можете лучше контролировать электроинструмент в неожиданных ситуациях.
- Носите подходящую рабочую одежду. Не носите широкую одежду и украшения. Держите волосы, одежду и перчатки вдали от движущихся частей.
- Широкая одежда, украшения или длинные волосы могут быть затянуты вращающимися частями.
- При наличии возможности установки пылеотсасывающих и пылесборных устройств проверяйте их присоединение и правильное использование. Применение пылесоса может снизить опасности, создаваемые пылью.
- При потере электропитания или другом самопроизвольном выключении электроинструмента немедленно переведите клавишу выключателя в положение «ОТКЛЮЧЕНО» и отсоедините вилку от розетки. Если при потере напряжения машина осталась включенной, то при возобновлении питания она самопроизвольно заработает, что может привести к телесному повреждению и(или) материальному ущербу.

4. Бережное и правильное обращение и использование электроинструментов:

- Не перегружайте электроинструмент. Используйте для Вашей работы предназначенный для этого электроинструмент. С подходящим по характеристикам электроинструментом Вы работаете лучше и надежнее в указанном диапазоне мощности.
- Не работайте с электроинструментом с неисправным выключателем. Электроинструмент, который не поддается включению или выключению, опасен и должен быть отремонтирован.
- До начала наладки электроинструмента, перед заменой принадлежностей и прекращением работы отключайте штепсельную вилку от розетки сети и/или выньте аккумулятор. Эта мера предосторожности предотвращает непреднамеренное включение электроинструмента.
- Храните неиспользуемые электроинструменты недоступно для детей. Не разрешайте пользоваться электроинструментом лицам, которые незнакомы с ним или не читали настоящих инструкций. Электроинструменты опасны в руках неопытных лиц.
- Тщательно ухаживайте за электроинструментом. Проверяйте работоспособность и ход движущихся частей электроинструмента, отсутствие поломок или повреждений, отрицательно влияющих на функционирование

электроинструмента. Поврежденные части должны быть отремонтированы до использования электроинструмента. Плохое обслуживание электроинструментов является причиной большого числа несчастных случаев.

- Держите режущий инструмент в заточенном и чистом состоянии. Заботливо ухоженные режущие инструменты с острыми режущими кромками режут заклиниваются и их легче вести.
- Применяйте электроинструмент, принадлежности, рабочие инструменты и т.п. в соответствии с настоящими инструкциями. Учитывайте при этом рабочие условия и выполняемую работу. Использование электроинструментов для непредусмотренных работ может привести к опасным ситуациям.
- Неиспользуемый инструмент должен храниться в сухом, закрытом месте, не доступном для детей! Не позволяйте использовать инструмент лицам, которые не ознакомились с настоящей инструкцией.

5. Сервис:

- Ремонт прибора осуществляйте только в сервисных центрах! Ремонт Вашего электроинструмента поручайте только квалифицированному персоналу и только с применением оригинальных запасных частей. Этим обеспечивается надежность и безопасность электроинструмента.

ВНИМАНИЕ! Применение любых принадлежностей и приспособлений, а также выполнение любых операций помимо тех, что рекомендованы данным руководством, может привести к травме или поломке инструмента.

6. Двойная изоляция:

Ваш инструмент имеет двойную изоляцию. Это означает, что все внешние металлические части электрически изолированы от токоведущих частей. Это выполнено за счет размещения дополнительных изоляционных барьеров между электрическими и механическими частями, делая необязательным заземление инструмента.

ВНИМАНИЕ! Двойная изоляция не заменяет обычных мер предосторожности, необходимых при работе с этим инструментом. Эта изоляционная система служит дополнительной защитой от травм, возникающих в результате возможного повреждения электрической изоляции внутри инструмента.

СПЕЦИАЛЬНЫЕ МЕРЫ БЕЗОПАСНОСТИ ПРИ РАБОТЕ СО ШТРОБОРЕЗОМ

- Штроборез не должен подвергаться воздействию атмосферных осадков, его нельзя использовать в условиях повышенной влажности (более 75%).
- Не допускается использование штробореза при температуре, не соответствующей диапазону от -5°C до +35°C
- Не подключайте штроборез к сети, отличной от указанной в технических данных.
- Не направляйте штроборез на людей или животных. Исключите нахождение людей и животных вблизи работы с инструментом.

- Не позволяйте детям и людям с ограниченными возможностями включать и/или использовать данный инструмент.
- Не используйте штроборез для проведения отрезных, шлифовальных, полировальных и зачистных работ.
- Не производите очистку штробореза агрессивными жидкостями и растворителями. Для очистки инструмента используйте продувку сжатым воздухом, пылесос. Также допускается протирание внешнего корпуса инструмента влажной ветошью, с последующим просушиванием инструмента. Не включайте влажный или намоченный инструмент в сеть электропитания и не работайте им, т.к. это может привести к удару током и летальному исходу.
- Соблюдайте меры предосторожности и следуйте инструкции, которая прилагается производителем.
- Проводите периодическую проверку штробореза на износ и повреждения.
- Проводите очистку инструмента каждый раз по завершении работ с ним, предварительно отключив его от сети электропитания и дав ему остыть.
- Не подключайте штроборез в электросеть до момента окончания его сборки и установки дисков.
- Не допускайте забивания штробореза пылью и грязью.
- Не оставляйте штроборез без присмотра. По окончании работ отсоедините штроборез от сети электропитания и уберите в место хранения.
- Следите за состоянием частей штробореза. Любые неисправные детали следует незамедлительно заменить. Обратите внимание, что замена деталей должна производиться только специалистом и исключительно в авторизованном сервисном центре.
- Замена деталей должна производиться только на оригинальные и рекомендованные производителем.
- Не изменяйте конструкцию штробореза. Любые изменения могут привести к травмам, несчастным случаям и повреждению инструмента.
- Категорически запрещается ставить на штроборез тяжелые предметы или вставать ногами.
- Перед отключением штробореза от электросети дождитесь полной остановки режущих дисков. Не останавливайте их принудительно рукой или о какой-либо предмет!
- Не допускается использование штробореза с поврежденным шнуром питания или иными элементами конструкции.
- При возникновении посторонних шумов незамедлительно прекратите работу штроборезом и обратитесь в сервисный центр.
- Запрещается подключение инструмента через переходники или разветвители.
- При замене режущих дисков всегда отключайте штроборез от электросети, во избежание случайного запуска инструмента.
- Перед включением штробореза полностью размотайте шнур питания, а также убедитесь в его целостности.
- При эксплуатации и очистке штробореза всегда используйте средства защиты органов дыхания, ушей и глаз.

- Перед началом прорезания штробы в стенах, потолке, полу – убедитесь, что на пути резки не обнаружится скрытый электрокабель или труба. Подобные случаи могут привести к серьезным травмам оператора.
- Не используйте оснастку сторонних производителей, не рекомендованную производителем данного инструмента. Подобная оснастка может не соответствовать требованиям, используемым при работе с данным инструментом.
- Убедитесь в том, что все параметры режущих дисков соответствуют номиналу для работы данного инструмента.
- Не превышайте номинальные характеристики режущих дисков, указанные производителем, т.к. это может привести к серьезным травмам оператора и выходу инструмента из строя.
- Каждый раз перед началом работы инструментом проверяйте режущие диски на целостность. Сколы, трещины, износ алмазного покрытия и т.п. могут повлиять на качество работы, перегрев двигателя и привести к серьезным травмам оператора и выходу инструмента из строя.
- Следите за расположением шнура питания штробореза. Не допускайте его попадания в режущий механизм инструмента!
- Не начинайте работу, не дав инструменту раскрутить двигатель до рабочей скорости. Для этого после включения инструмента дайте ему поработать 3-4 секунды на холостом ходу, после чего начните работу.
- Прежде чем положить инструмент на какую-либо поверхность, дождитесь полной остановки вращения режущих дисков. При не полностью остановленном механизме штробореза возможен обратный удар оператора инструментом.
- Не подносите работающий или не полностью остановленный инструмент близко к телу, т.к. возможно зацепление одежды и травмирование оператора.
- Если произошла остановка инструмента с режущими дисками внутри материала, не производите повторный запуск двигателя. Выньте диски из материала, запустите инструмент и снова вставьте диски в паз штробы. При запуске инструмента внутри материала может произойти внезапная отдача инструмента в оператора, что может привести к серьезным травмам.
- Не используйте с данным штроборезом иных дисков кроме алмазных. Не устанавливайте на него каких-либо приспособлений или оснастки, кроме рекомендованной производителем.
- Не работайте инструментом вблизи легковоспламеняющихся жидкостей и/или материалов. Искры, образующиеся при работе штроборезом, могут вызвать пожар.
- Крепко держите инструмент при работе за обе ручки.
- При работе со штроборезом всегда используйте специальные средства защиты для исключения получения тяжелых травм.

СБОРКА ШТРОБОРЕЗА, ПОДГОТОВКА К РАБОТЕ

ВНИМАНИЕ! Перед выполнением сборки всегда выключайте устройство и извлекайте вилку из сетевой розетки.

Замена режущих дисков (Рис.2, Рис.3).

ВНИМАНИЕ! Используйте только острые и исправные режущие диски.
Используйте только те диски, которые подходят для материала.
Используйте только режущие диски, максимальная допустимая скорость которых равна или превышает максимальную скорость работы устройства без нагрузки.
Используйте только режущие диски с алмазным покрытием, которые подходят для сухой резки.
Всегда одновременно заменяйте оба режущих диска.
Не пытайтесь снять щиток.
Кладите устройство на устойчивую поверхность.

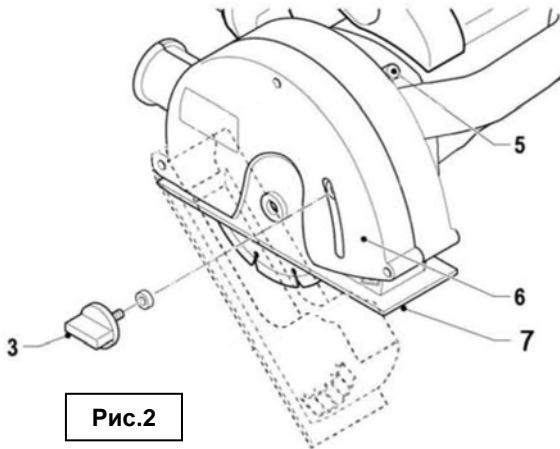
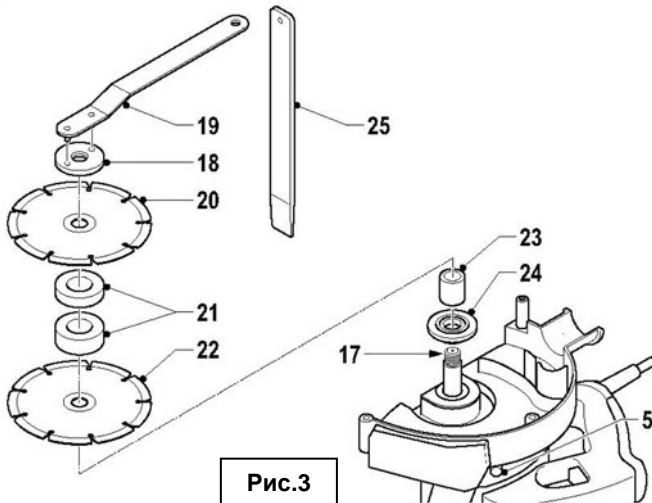


Рис.2

- Открутите и снимите винт (3) и максимально опустите вниз основание регулировки глубины штробления (7).
- Удерживайте кнопку блокировки шпинделя (5) нажатой, чтобы заблокировать шпиндель (17).



- Ослабьте фланец (18) с помощью фланцевого ключа (19).
- Извлеките старый режущий диск (20), проставки (21), второй старый режущий диск (22), втулку шпинделя (23) и внутренний фланец (24). При необходимости для извлечения проставок (21) используйте раскалывающий клин (25).
- При необходимости очистите фланцы (18 и 24).
- Установите внутренний фланец (24), втулку шпинделя (23), новый режущий диск (22), проставки (21) и второй новый режущий диск (20).
- Надежно затяните внешний фланец (18) с помощью фланцевого ключа (19).
- Отпустите кнопку блокировки шпинделя (5).
- Поднимите основание (7) и установите на место и затяните винт (3).

ЭКСПЛУАТАЦИЯ

ВНИМАНИЕ! Данный штроборез предназначен только для резки таких материалов, как бетон, кирпич и камень. Не используйте инструмент для резки других материалов, особенно содержащих асбест. Асбест считается канцерогенным веществом.

Настройка ширины штробы (Рис.4).

Ширину штробы можно настроить с помощью проставок между режущими дисками. Количество проставок между режущими дисками определяет ширину штробы.

ВНИМАНИЕ! Не настраивайте ширину штробы во время использования. Всегда устанавливайте

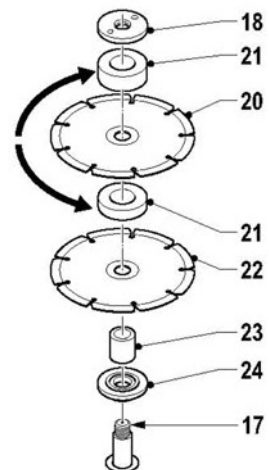


Рис.4

между режущими дисками не менее одной проставки.

- Определите ширину штробы.
- Установите проставки (21) вокруг режущих дисков (20 и 22) в нужном порядке (см. «Замена режущих дисков»).

Настройка глубины штробы (Рис.1).

Глубина штробы указана на уровне (4).

ВНИМАНИЕ! Не настраивайте глубину штробы во время использования.

- Ослабьте фиксирующий винт (3).
- Наклоните основание (4) в нужное положение. Настройте глубину штробы приблизительно на 3 мм больше требуемой, чтобы компенсировать возможные неровности поверхности стены.
- Затяните фиксирующий винт (3).

Включение и выключение (Рис.1).

- Чтобы включить устройство, удерживайте нажатой кнопку блокировки случайного пуска (2) и одновременно нажмите выключатель (1).
- Чтобы выключить устройство, отпустите выключатель (3).

Защита от перегрузки.

В данном штроборезе предусмотрено устройство защиты от перегрузки, которое автоматически выключает инструмент в случае перегрузки.

- Выключите устройство.
- Извлеките изделие из обрабатываемого объекта.
- Включите устройство для работы без нагрузки приблизительно на одну минуту, чтобы оно остыло.

Удаление пыли (Рис.5).

Используйте штроборез только при подключении к устройству пылеулавливания, одобренного для каменной пыли. Это устройство пылеулавливания должно соответствовать обрабатываемому материалу. При обработке токсичных материалов или в случае образования токсичной пыли используйте специальное устройство пылеулавливания.

ВНИМАНИЕ! Запрещается использовать бытовой пылесос. Использование бытового пылесоса причинит вред вашему здоровью и повредит сам пылесос.

Всегда используйте адаптер для отвода пыли.

Убедитесь, что шланг устройства пылеулавливания надежно подключен к адаптеру для отвода пыли.

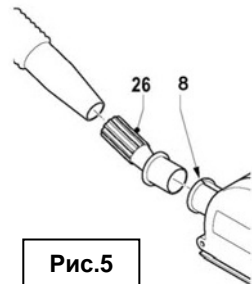


Рис.5

В случае неисправности устройства пылеулавливания немедленно прекратите работу, выключите устройство, отсоедините вилку от розетки электросети и попытайтесь устранить проблему.

- Вставьте адаптер для отвода пыли (26) в патрубок подключения пылесоса (8).
- Подключите шланг устройства пылеулавливания к адаптеру для отвода пыли (26).

Советы для оптимального использования.

- Начертите линии, чтобы определить направление перемещения режущих дисков.
- Держите устройство двумя руками.
- Настройте ширину штробы.
- Настройте глубину штробы.
- Установите устройство так, чтобы передний край основания был плотно прижат к стене, направляющий ролик касался стены, а режущие диски нет. Убедитесь, что режущие диски выровнены с начерченными на стене линиями.
- Включите устройство.
- Подождите, пока устройство не начнет работать на полной скорости.
- Медленно погрузите режущие диски в стену и затем перемещайте устройство вдоль предварительно начерченных линий, крепко прижимая направляющий ролик к стене.

ВНИМАНИЕ! Перемещайте штроборез в материале только в направлении вращения дисков – в сторону основной рукоятки и патрубка подключения пылесоса. Перемещение в противоположную сторону способно привести к потере контроля над штроборезом и нанесению травмы.

- Не нажимайте на устройство слишком сильно для ускорения его поступательного движения. Позвольте устройству выполнить работу.
- Выключите устройство и дождитесь его полной остановки, прежде чем положить куда-либо.

Дополнительные товары.

- Диск алм. Hammer Flex 206-103 DB SG 150*22мм сегментный
- Пылесос Hammer Flex PIL20A для сух/вл уборки 1400Вт 20л + розетка для электроинструмента
- Пылесос Hammer Flex PIL30A для сух/вл уборки 1400Вт 30л + розетка для электроинструмента
- Пылесос Hammer Flex PIL50A для сух/вл уборки 1400Вт 50л + розетка для электроинструмента

ТЕХНИЧЕСКОЕ ОБСЛУЖИВАНИЕ. ХРАНЕНИЕ. ТРАНСПОРТИРОВКА

ВНИМАНИЕ! При проведении любых работ, связанных с настройкой и/или обслуживанием штробореза, следует отключать его от электросети.

Данная модель штробореза не требует периодического обслуживания. Для нормальной работы и длительного срока службы достаточно внимательно следить за штроборезом и проводить его очистку следующим образом:

- Отключите штроборез от электросети.
- Отключите от штробореза пылеотсасывающие устройства.
- Протрите корпус штробореза сухой тряпкой.
- Очистите вентиляционные отверстия от пыли и загрязнений.
- Очистите режущие диски.

ВНИМАНИЕ! Не проводите очистку штробореза мокрой тряпкой и не используйте моющих средств, т.к. это может привести к выходу штробореза из строя.

ИНФОРМАЦИЯ

В связи с постоянным совершенствованием электроинструмента производитель оставляет за собой право вносить в конструкцию изменения, не описанные в данном руководстве, которые не снижают потребительских качеств изделия.

Изделие соответствует требованиям ТР ТС.

Информацию о сертификатах см. на сайте <http://www.hammer-pt.com>

Декларация о соответствии единым нормам ЕС.

Настоящим мы заверяем, что штроборез электрический марки **HAMMER flex STR150** соответствует директивам: 2006/42/ЕС, 2004/108/ЕС, 2006/95/ЕС, 2011/65/EU.

Этот прибор соответствует директивам СЕ по искрозащите и технике безопасности для низковольтных приборов; он сконструирован в соответствии с новейшими предписаниями по технике безопасности.

Изготовитель:

Фирма "Hammer Werkzeug GmbH", "Хаммер Веркцойг ГмбХ"

Адрес:

Niedenu 25, 60325, Frankfurt am Main, Germany

Ниденау 25, 60325, Франкфурт-на-Майне, Германия

Произведено в КНР.

Импортер:

Наименование: ООО "ТДСЗ"

Адрес местонахождения: 199178, г.Санкт-Петербург, 18-я линия В.О., д.29, литер "И", пом.1-Н, комн.242

Информация для связи: почтовый адрес 190000, г.Санкт-Петербург, ВОХ 1284, ООО "ТДСЗ"

Дата изготовления указана на этикетке инструмента.

Срок службы изделия составляет 5 (пять) лет при соблюдении условий хранения и правил эксплуатации, а также правильности сбора и монтажа инструмента, указанных в данном руководстве по эксплуатации.

Дополнительную информацию по инструменту и обслуживанию можно узнать на сайте: <http://www.hammer-pt.com>.